

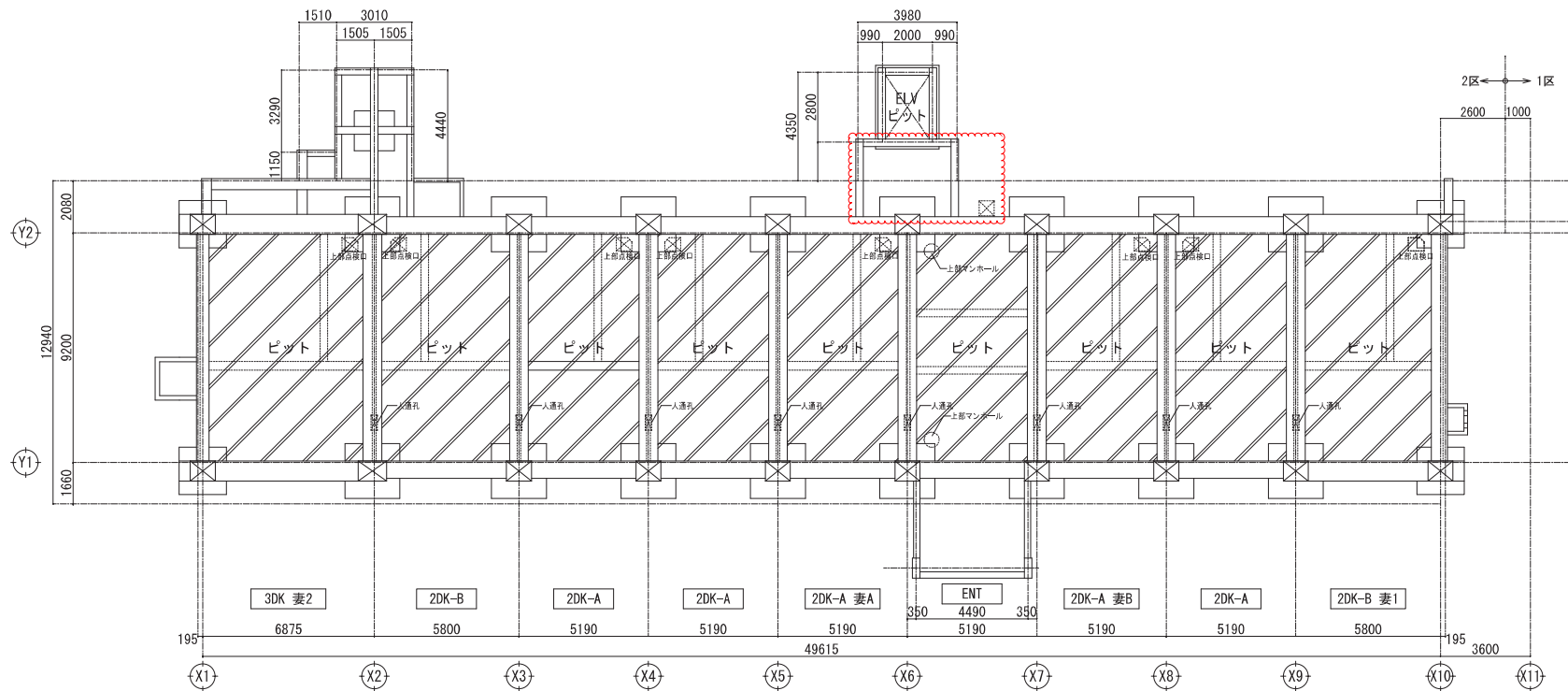
令和8年5月11日 公告

茨田大宮第2住宅25号館(2区)建設工事

設計図書の一部に誤りがありました。下記正誤表をご確認ください。

正誤表

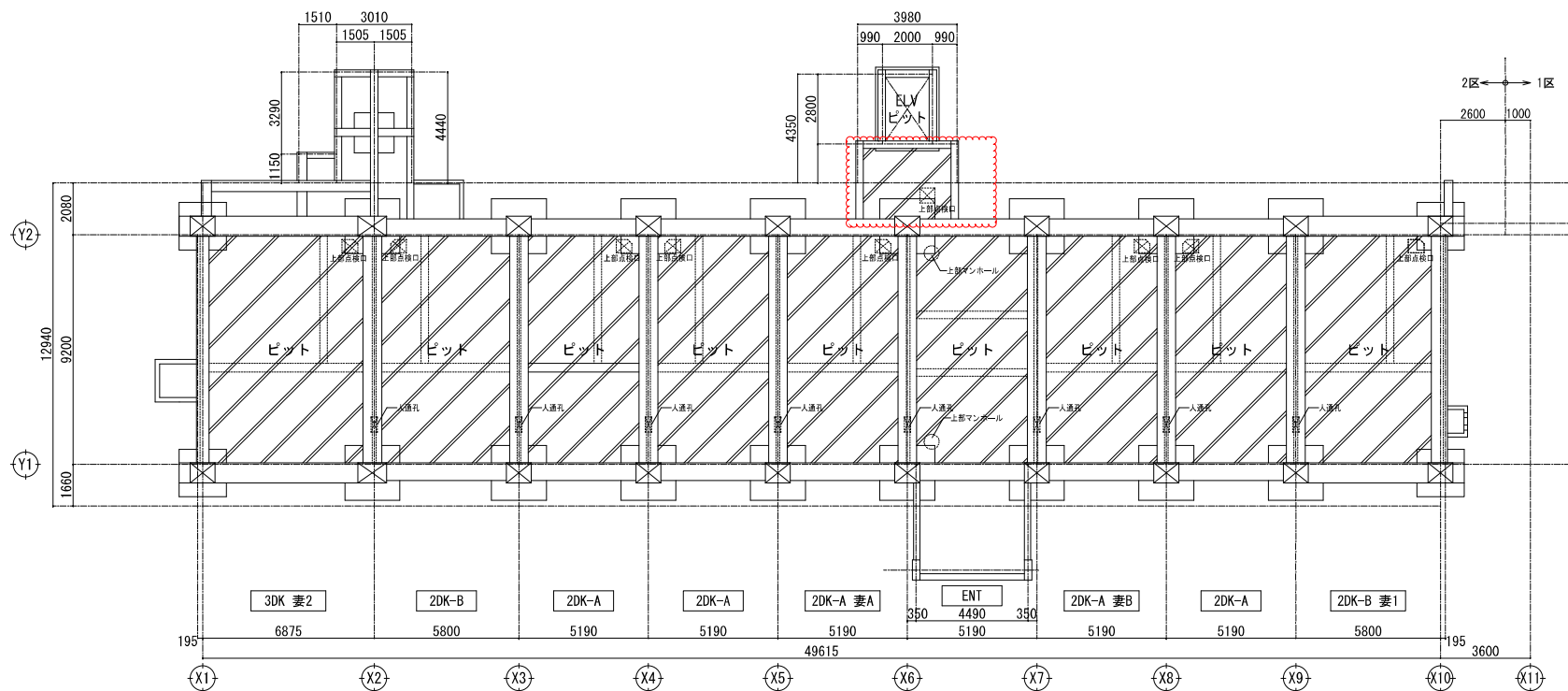
訂正箇所	誤	正
図面No.018 ピット 平面図	別紙1のとおり	別紙2のとおり
図面No.216 玄関ホール庇 渡り廊下 詳細図	別紙3のとおり	別紙4のとおり
図面No.303 排水計画図(1)	別紙5のとおり	別紙6のとおり
図面No.315 屋外一般付帯詳細図(17)	別紙7のとおり	別紙8のとおり



ピット平面図

 床下ピット範囲を示す

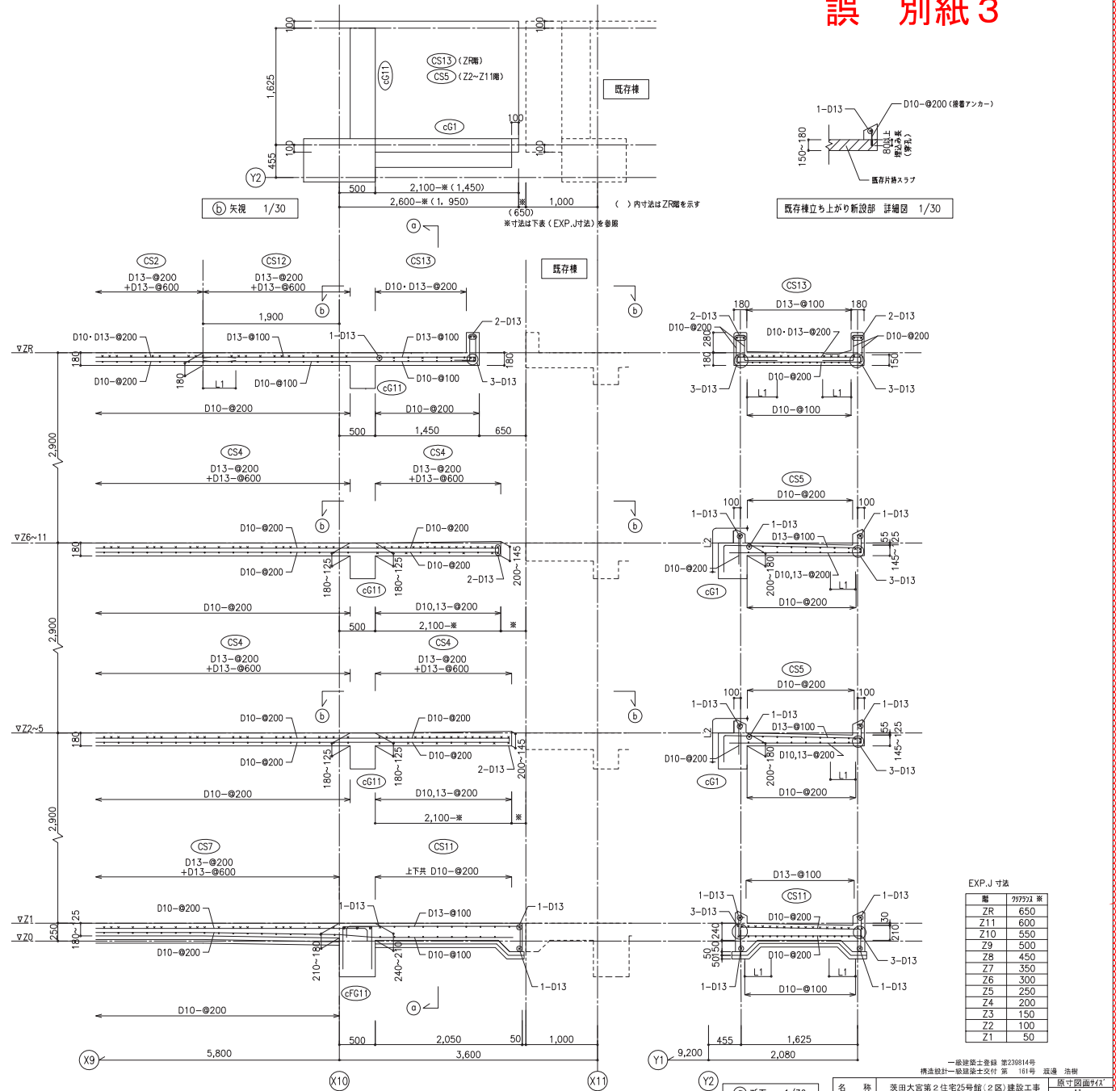
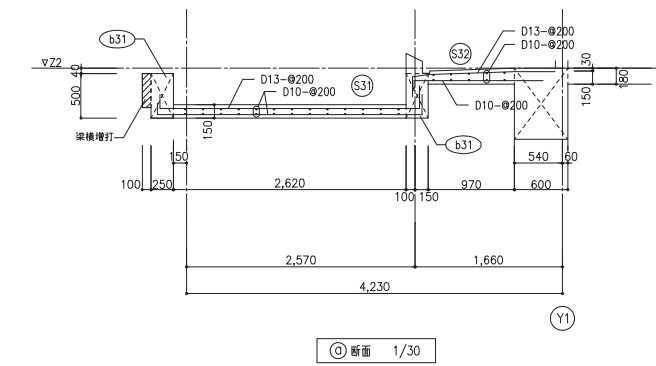
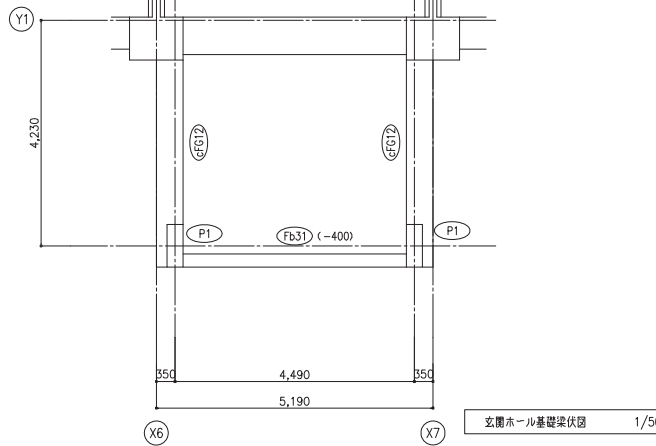
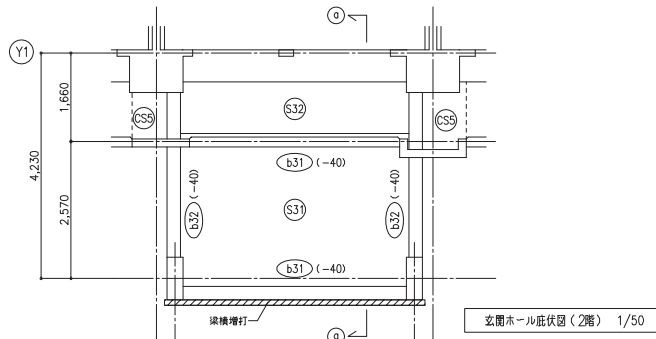
名称	茨田大宮第2住宅25号館(2区)建設工事	原寸図面サイズ	A1
図面名称	ピット 平面図	製図	令和 8年 3月
縮尺	1/100 (原寸図表示)	図面番号	No. 018 (枚/内)
設計者	大阪府都市整備局 住宅部建設課(建設設計グループ)	製図者	株式会社 住友建設設計コンプライド

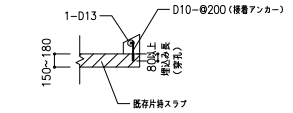
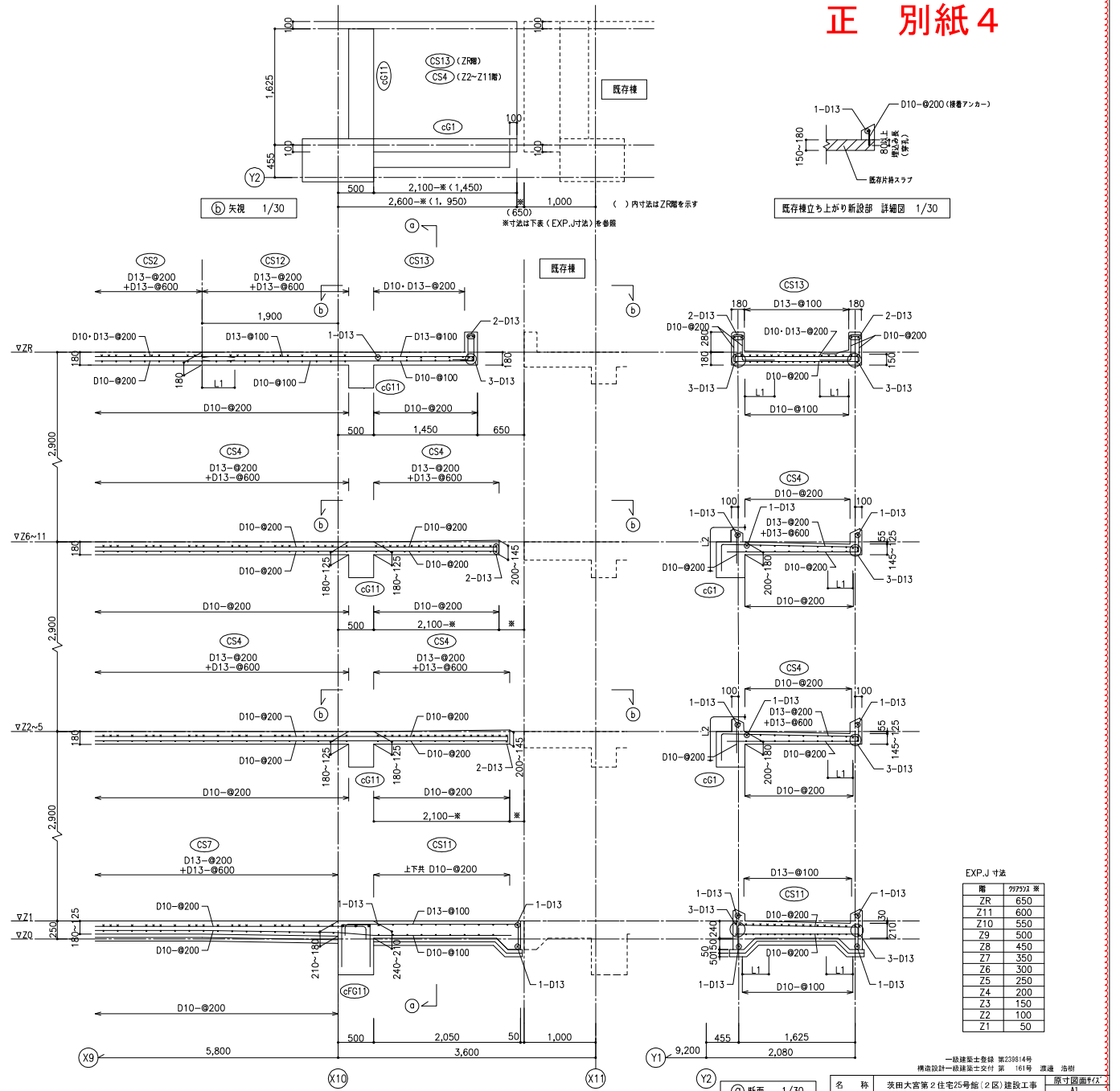
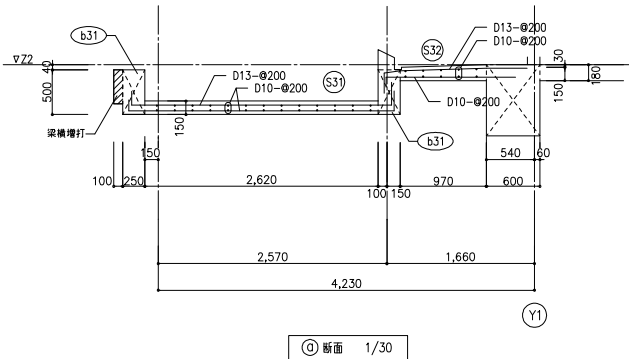
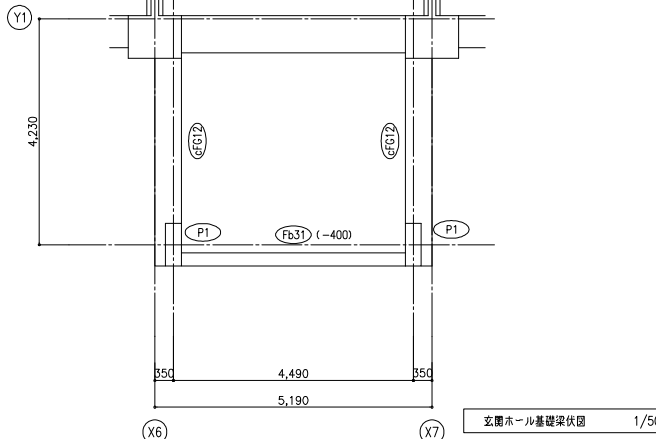
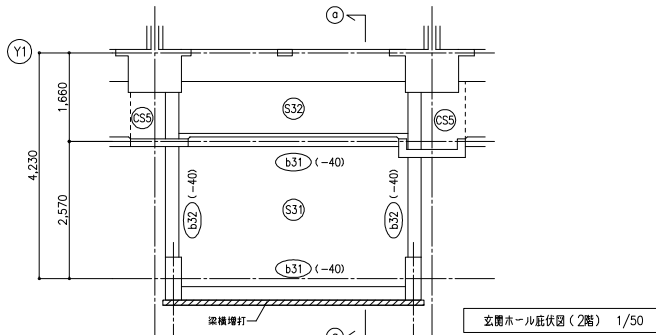


ピット平面図

床下ピット範囲を示す

名称	茨田大宮第2住宅25号館(2区)建設工事	原寸図面No.	A1
図面名称	ピット 平面図	製図	令和 8年 3月
縮尺	1/100 (原寸図表示)	図面番号	No. 018 (枚/内)
作成	大阪府都市整備局	作成	住友建設設計グループ
住宅部建設課(建設設計グループ)			





EXP.J寸法

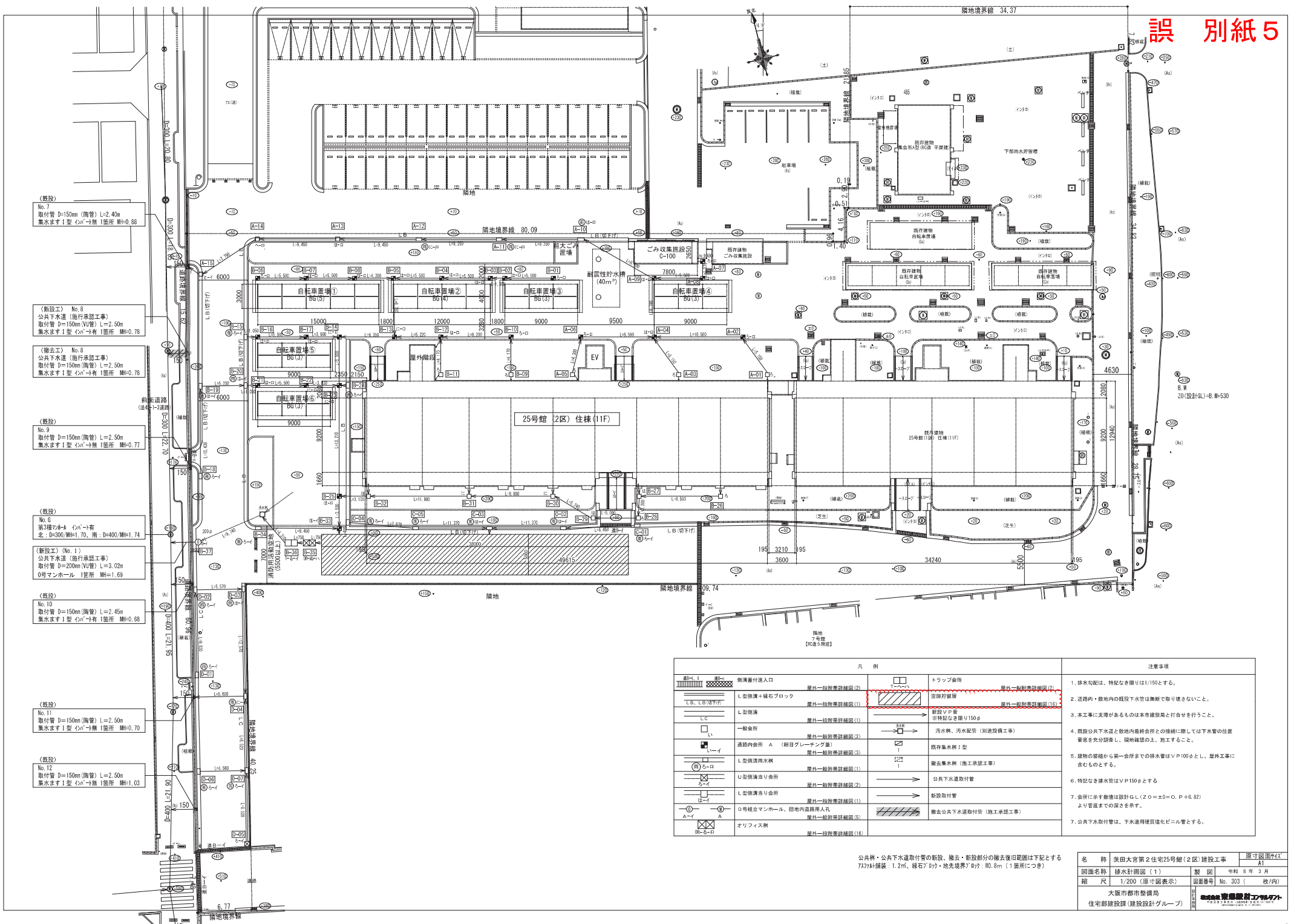
階	99932 高
ZR	650
Z11	600
Z10	550
Z9	500
Z8	450
Z7	350
Z6	300
Z5	250
Z4	200
Z3	150
Z2	100
Z1	50

一般建築士登録 第239814号
 構造設計一般建築士交付 第 161号 源邊 浩希

名称 茨田大宮第2住宅25号館(2区)建設工事 原寸図面No.2
 図面名称 玄関ホール庇 渡り廊下 詳細図 製図 令和 8年 3月
 縮尺 1/30 (原寸図表示) 図面番号 No. 216 (棟/内)

大阪府都市整備局
 住宅部建設課(建設設計グループ)

大宮建設設計グループ



(既設)
No. 7
取付管 D=150mm (陶管) L=2.40m
集水ます 1型 4φ1→無 1箇所 MFI=0.88

(新設工) No. 8
公共下水道 (他行承認工事)
取付管 D=150mm (VU管) L=2.50m
集水ます 1型 4φ1→有 1箇所 MFI=0.78

(撤去工) No. 8
公共下水道 (他行承認工事)
取付管 D=150mm (陶管) L=2.50m
集水ます 1型 4φ1→有 1箇所 MFI=0.78

(既設)
No. 9
取付管 D=150mm (陶管) L=2.50m
集水ます 1型 4φ1→有 1箇所 MFI=0.77

(既設)
No. 9
第3種水-4 4φ1→有
北: D=300/MFI=1.70、南: D=400/MFI=1.74

(新設工) (No. 1)
公共下水道 (他行承認工事)
取付管 D=200mm (VU管) L=3.02m
0号マンホール 1箇所 MFI=1.69

(既設)
No. 10
取付管 D=150mm (陶管) L=2.45m
集水ます 1型 4φ1→有 1箇所 MFI=0.88

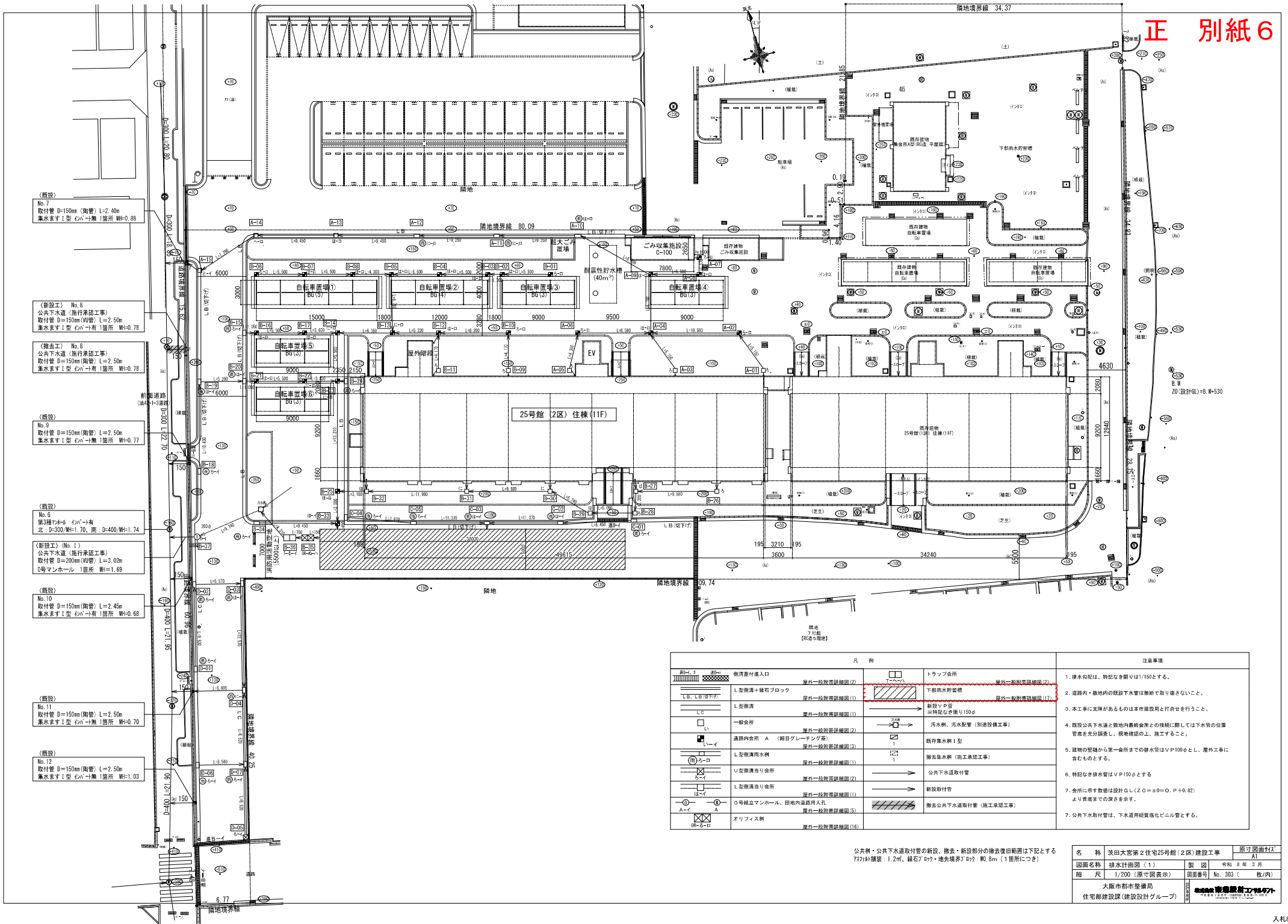
(既設)
No. 11
取付管 D=150mm (陶管) L=2.50m
集水ます 1型 4φ1→無 1箇所 MFI=0.70

(既設)
No. 12
取付管 D=150mm (陶管) L=2.50m
集水ます 1型 4φ1→無 1箇所 MFI=1.03

凡例			注意事項
	排水費納入入口	屋外一般排水管経路(2)	1. 排水勾配は、特記なき限りは1/150とする。
	L型側溝+緑石ブロック	空線貯留管	2. 道路内・敷地内の既設下水管は無断で取り壊さないこと。
	L型側溝	新設り付管 ※特記なき限り150φ	3. 本工事に支障があるものは本市建設局と打合せを行うこと。
	L型側溝	既設集水機 1型	4. 既設公共下水道と敷地内廃棄物との接続に際しては下水管の位置 管底を充分照し、現場確認の上、施工すること。
	L型側溝	撤去集水機 (他行承認工事)	5. 建物の壁根から第一会所までの排水管はVP100φとし、屋外工事に 含むものとする。
	L型側溝	公共下水道取付管	6. 特記なき排水管はVP150φとする
	L型側溝	新設取付管	7. 会所を示す数字は設計G.L. (Z.O.=±0.0、P.+0.82) より管底までの深さを示す。
	L型側溝	撤去公共下水道取付管 (他行承認工事)	7. 公共下水道取付管は、下水道用硬質塩化ビニル管とする。
	L型側溝	撤去公共下水道取付管 (他行承認工事)	

公共・公共下水道取付管の新設、撤去・新設部分の機法復旧範囲は下記とする
7)かつ構築: 1.2m、緑石7φ7・地先境界7φ7: 0.8m (1箇所につき)

名称	英田大宮第2住宅25号館(2区)建設工事	原寸図面区分	A1
図面名称	排水計画図(1)	製図	令和8年3月
縮尺	1/200 (原寸図表示)	図面番号	No. 303 (枚/内)
大阪市都市整備局 住宅部建設課(建設設計グループ)			



- (既設) No. 7
取付管 D=150mm (陶管) L=2.40m
集水ます 1型 4m²→無 1箇所 MH=0.88
- (新設工) No. 9
公共下水道 (先行承認工事)
取付管 D=150mm (VU管) L=2.50m
集水ます 1型 4m²→有 1箇所 MH=0.78
- (撤去工) No. 8
公共下水道 (先行承認工事)
取付管 D=150mm (陶管) L=2.50m
集水ます 1型 4m²→有 1箇所 MH=0.78
- (既設) No. 9
取付管 D=150mm (陶管) L=2.50m
集水ます 1型 4m²→無 1箇所 MH=0.77
- (既設) No. 8
第3種汚水 4m²→有
北: D=300/MH=1.70, 南: D=400/MH=1.74
- (新設工) (No. 1)
公共下水道 (先行承認工事)
取付管 D=200mm (VU管) L=3.02m
0号マンホール 1箇所 MH=1.69
- (既設) No. 10
取付管 D=150mm (陶管) L=2.45m
集水ます 1型 4m²→有 1箇所 MH=0.68
- (既設) No. 11
取付管 D=150mm (陶管) L=2.50m
集水ます 1型 4m²→無 1箇所 MH=0.70
- (既設) No. 12
取付管 D=150mm (陶管) L=2.50m
集水ます 1型 4m²→無 1箇所 MH=1.03

凡 例			注意事項
○	○	○	1. 排水勾配は、特記なき限りは1/150とする。 2. 道路内・敷地内の既設下水道は本断で取り壊さないこと。 3. 本工事に支障があるものは本市建設局と打合せを行うこと。 4. 既設公共下水道と敷地内最終集水所との接続に際しては下水道の位相管差を充分調査し、現場確認の上、施工すること。 5. 建物の整備から第一号までの排水管はVP100φとし、屋外工事に含むものとする。 6. 特記なき排水管はVP150φとする。 7. 金所に示す数値は設計GL (Z O = ±0.0 = O、P + 0.82) より青底までの深さを示す。 7. 公共下水道取付管は、下水道用硬質塩化ビニル管とする。
○	○	○	
○	○	○	
○	○	○	
○	○	○	
○	○	○	
○	○	○	
○	○	○	
○	○	○	
○	○	○	
○	○	○	
○	○	○	
○	○	○	
○	○	○	
○	○	○	
○	○	○	

公共・公共下水道取付管の新設、撤去・新設部分の撤去後復旧範囲は下記とする
 7x7x7x深さ: 1.2m, 緑石7x7x7x高さ: 7x7x7x高さ: 0.8m (1箇所につき)

図 名	表田大宮第2住宅25号館 (2区) 建設工事	原寸図面が1/2
図 面 名 称	排水計画図 (1)	製 図 令和 8年 3月
縮 尺	1/200 (原寸図表示)	図 面 番 号 No. 303 (枚/内)
大阪府建設局 住宅部建設課 (建設設計グループ)		

浸透パイプ S=1/10										浸透パイプ用蓋 S=1/10										浸透パイプ用継手 S=1/10										ピット式貯留槽 (参考図) S=1/20																																																																																																																							
<table border="1"> <caption>寸法表</caption> <tr><th>呼び名</th><th>D</th><th>D1</th><th>T</th><th>S</th><th>L</th><th>縦筋</th><th>横筋</th></tr> <tr><td>E-150</td><td>150</td><td>220</td><td>35</td><td>21</td><td>600</td><td>—</td><td>—</td></tr> <tr><td>E-200</td><td>200</td><td>280</td><td>40</td><td>24</td><td>1000</td><td>3.2</td><td>4 3.2 7</td></tr> <tr><td>E-250</td><td>250</td><td>340</td><td>45</td><td>27</td><td>1000</td><td>3.2</td><td>5 3.2 7</td></tr> <tr><td>E-300</td><td>300</td><td>400</td><td>50</td><td>30</td><td>1000</td><td>3.2</td><td>6 3.2 7</td></tr> </table>										呼び名	D	D1	T	S	L	縦筋	横筋	E-150	150	220	35	21	600	—	—	E-200	200	280	40	24	1000	3.2	4 3.2 7	E-250	250	340	45	27	1000	3.2	5 3.2 7	E-300	300	400	50	30	1000	3.2	6 3.2 7	<table border="1"> <caption>寸法表</caption> <tr><th>呼び名</th><th>a</th><th>b</th><th>c</th><th>d</th></tr> <tr><td>KL-150</td><td>240</td><td>30</td><td>140</td><td>30</td></tr> <tr><td>KL-200</td><td>300</td><td>30</td><td>190</td><td>30</td></tr> <tr><td>KL-250</td><td>360</td><td>30</td><td>240</td><td>30</td></tr> <tr><td>KL-300</td><td>420</td><td>30</td><td>290</td><td>30</td></tr> </table>										呼び名	a	b	c	d	KL-150	240	30	140	30	KL-200	300	30	190	30	KL-250	360	30	240	30	KL-300	420	30	290	30	<table border="1"> <caption>寸法表</caption> <tr><th>呼び名</th><th>a</th><th>b</th><th>c</th><th>d</th><th>e</th><th>l</th><th>縦筋</th><th>横筋</th></tr> <tr><td>TK-150</td><td>240</td><td>120</td><td>50</td><td>60</td><td>37.5</td><td>340</td><td>—</td><td>—</td></tr> <tr><td>TK-200</td><td>300</td><td>150</td><td>60</td><td>60</td><td>42</td><td>450</td><td>3.2</td><td>3 3.2 4</td></tr> <tr><td>TK-250</td><td>360</td><td>180</td><td>60</td><td>70</td><td>42</td><td>540</td><td>3.2</td><td>3 3.2 4</td></tr> <tr><td>TK-300</td><td>420</td><td>210</td><td>60</td><td>70</td><td>47</td><td>640</td><td>3.2</td><td>3 3.2 4</td></tr> </table>										呼び名	a	b	c	d	e	l	縦筋	横筋	TK-150	240	120	50	60	37.5	340	—	—	TK-200	300	150	60	60	42	450	3.2	3 3.2 4	TK-250	360	180	60	70	42	540	3.2	3 3.2 4	TK-300	420	210	60	70	47	640	3.2	3 3.2 4										
呼び名	D	D1	T	S	L	縦筋	横筋																																																																																																																																														
E-150	150	220	35	21	600	—	—																																																																																																																																														
E-200	200	280	40	24	1000	3.2	4 3.2 7																																																																																																																																														
E-250	250	340	45	27	1000	3.2	5 3.2 7																																																																																																																																														
E-300	300	400	50	30	1000	3.2	6 3.2 7																																																																																																																																														
呼び名	a	b	c	d																																																																																																																																																	
KL-150	240	30	140	30																																																																																																																																																	
KL-200	300	30	190	30																																																																																																																																																	
KL-250	360	30	240	30																																																																																																																																																	
KL-300	420	30	290	30																																																																																																																																																	
呼び名	a	b	c	d	e	l	縦筋	横筋																																																																																																																																													
TK-150	240	120	50	60	37.5	340	—	—																																																																																																																																													
TK-200	300	150	60	60	42	450	3.2	3 3.2 4																																																																																																																																													
TK-250	360	180	60	70	42	540	3.2	3 3.2 4																																																																																																																																													
TK-300	420	210	60	70	47	640	3.2	3 3.2 4																																																																																																																																													
仕様										仕様										仕様										仕様																																																																																																																							
○ 関西ポラコンの製品または同等品とする										○ 関西ポラコンの製品または同等品とする										○ 関西ポラコンの製品または同等品とする										○ コンクリート強度 $F_c=21N/mm^2$ 鉄筋 S1025A ○ マンホール蓋はSUS403とし、仕様が通称内容所に準ずる。 ○ 足掛金物はSUS403とし、シリプロレン防錆処理を施すものとする ○ ピット床水勾配は1/100程度とする。																																																																																																																							

誤 別紙 7

オフィス樹 S=1/20										貯留槽 S=1/20																																													
<table border="1"> <caption>用途別一覧表</caption> <tr><th>福西緑物(株)</th><th>北勢工業(株)</th><th>記号</th></tr> <tr><td>消防用 SF-AHD</td><td>HMA-S/DHK</td><td>イ</td></tr> <tr><td>普通用 SF-BH</td><td>HMB/HMS-S</td><td>ロ</td></tr> <tr><td>歩行用 "</td><td>"</td><td>ハ</td></tr> </table>										福西緑物(株)	北勢工業(株)	記号	消防用 SF-AHD	HMA-S/DHK	イ	普通用 SF-BH	HMB/HMS-S	ロ	歩行用 "	"	ハ	<table border="1"> <caption>面積</caption> <tr><td>貯留槽全容量</td><td>$X \times Y \times H$</td></tr> <tr><td>ブロック個数</td><td>$n1 \times n2 \times n3$</td></tr> <tr><td>総貯水量</td><td>$X \times Y \times H \times \alpha$</td></tr> <tr><td>耐圧</td><td>20t以上</td></tr> </table>										貯留槽全容量	$X \times Y \times H$	ブロック個数	$n1 \times n2 \times n3$	総貯水量	$X \times Y \times H \times \alpha$	耐圧	20t以上																
福西緑物(株)	北勢工業(株)	記号																																																					
消防用 SF-AHD	HMA-S/DHK	イ																																																					
普通用 SF-BH	HMB/HMS-S	ロ																																																					
歩行用 "	"	ハ																																																					
貯留槽全容量	$X \times Y \times H$																																																						
ブロック個数	$n1 \times n2 \times n3$																																																						
総貯水量	$X \times Y \times H \times \alpha$																																																						
耐圧	20t以上																																																						
<table border="1"> <caption>オフィス樹寸法表</caption> <tr><th>記号</th><th>H2</th><th>内法</th><th>足掛金物</th></tr> <tr><td>に</td><td>750</td><td>450 × 450</td><td>—</td></tr> <tr><td>ぽ</td><td>900</td><td>"</td><td>—</td></tr> <tr><td>へ</td><td>1050</td><td>600 × 600</td><td>—</td></tr> <tr><td>と</td><td>1200</td><td>"</td><td>—</td></tr> <tr><td>ち</td><td>1350</td><td>750 × 750</td><td>4 × 2</td></tr> <tr><td>り</td><td>1500</td><td>"</td><td>5 × 2</td></tr> <tr><td>ぬ</td><td>1650</td><td>"</td><td>5 × 2</td></tr> <tr><td>る</td><td>1800</td><td>"</td><td>6 × 2</td></tr> </table>										記号	H2	内法	足掛金物	に	750	450 × 450	—	ぽ	900	"	—	へ	1050	600 × 600	—	と	1200	"	—	ち	1350	750 × 750	4 × 2	り	1500	"	5 × 2	ぬ	1650	"	5 × 2	る	1800	"	6 × 2										
記号	H2	内法	足掛金物																																																				
に	750	450 × 450	—																																																				
ぽ	900	"	—																																																				
へ	1050	600 × 600	—																																																				
と	1200	"	—																																																				
ち	1350	750 × 750	4 × 2																																																				
り	1500	"	5 × 2																																																				
ぬ	1650	"	5 × 2																																																				
る	1800	"	6 × 2																																																				
仕様										仕様																																													
○ コンクリート強度 $F_c=18N/mm^2$ ○ 足掛金物はSUS403とし、シリプロレン防錆処理を施すものとする										○ コンクリート強度 $F_c=18N/mm^2$ ○ 樹脂製貯留槽は、社団法人 雨水貯留浸透技術協会 認定品 または、社団法人 下水道新技術推進機構 建設技術審査証明取得品 とする。 ○ 樹脂製貯留槽ブロックの空隙率は、9.3%以上とする。 ○ 透水シート・保護シートまたは保護シートの仕様は、メーカー標準による。																																													

目付		目付		目付	
H10, 9, 1	確認	H3, 1	樹脂製貯留槽 断面詳細 根切取面の縁金線削除	H5	貯留槽 「樹脂製貯留槽」から「樹脂製」の文字を削除
H11, 9, 1	オフィス樹の量、用途別一覧表追加				
H11, 9, 3	FをF cに修正				
H13, 9, 3	「オフィス樹」普通用、歩行者用蓋-北勢工業(株)の仕様変更				
H15, 11, 1	会社名「小沢コンクリート」を「関西ポラコン」に修正				
H17, 4, 1	メーカー指定を同等品扱いに修正				
H17, 4, 1	ピット式貯留槽追加				
H18, 4, 1	空陸貯留槽を樹脂製貯留槽へ変更				

名称	茨田大宮第2住宅25号館(2区)建設工事	
図面名称	屋外一般付帯詳細図(17)	製 図 令和 8 年 3 月
標準図番	H17-022-05	図面番号 概315 (000004)
図面種類	屋外	17
住所	大阪府大阪市東淀川区	
住宅建設種別	建設設計グループ	

