

令和6年5月13日 公告分

「磯路小学校東校舎棟増築その他工事－2」

○設計図書の一部に表記誤りがありました。再度ご確認ください。

修正箇所	誤	正
図面番号 517 図面名称：杭伏図	図面のとおり	図面のとおり
図面番号 520 図面名称：2階 床伏図（見下げ）	図面のとおり	図面のとおり
図面番号 536 図面名称：地中梁リスト	図面のとおり	図面のとおり
図面番号 539 図面名称：大梁リスト（1）	図面のとおり	図面のとおり
図面番号 544 図面名称：小梁・床版・壁リスト	図面のとおり	図面のとおり
図面番号 563 図面名称：雑配筋図（1）	図面のとおり	図面のとおり
図面番号 566 図面名称：2階屋上鉄骨詳細図	図面のとおり	図面のとおり

○数量内訳書に誤りがありました。再度ご確認ください。

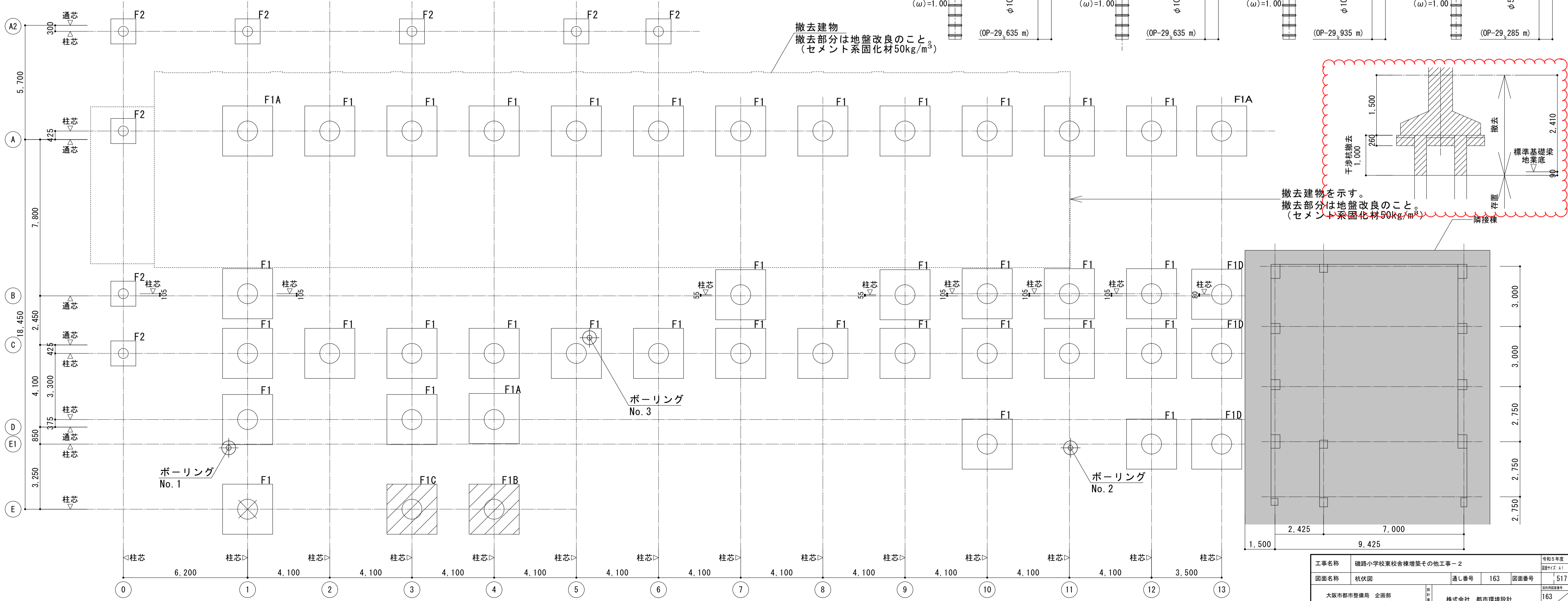
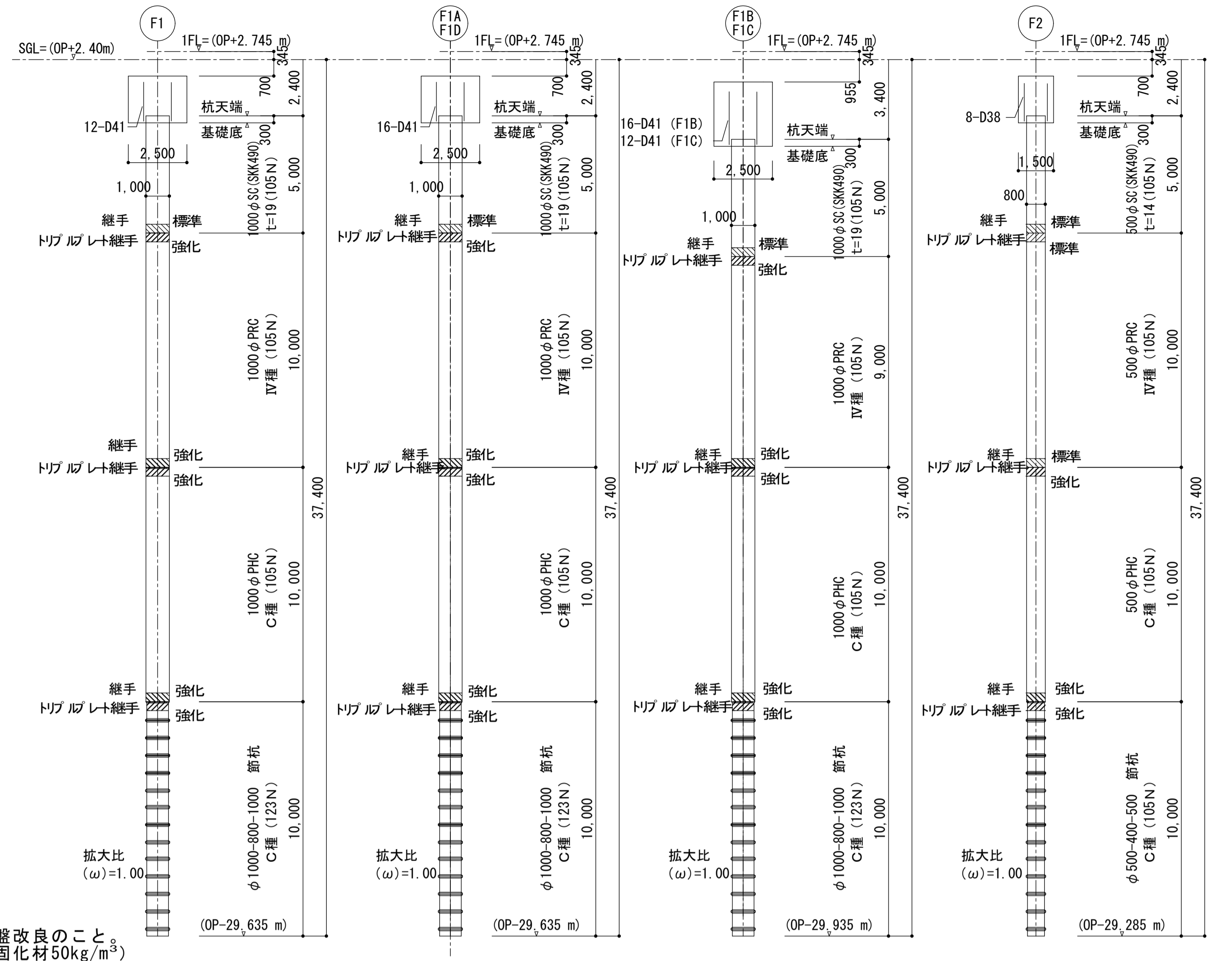
修正箇所	誤	正
数量内訳書 298 プール槽水張り試験	数量内訳書のとおり	数量内訳書のとおり

杭伏図 1/100

- 註) 特記なき限り下記による
- ・柱芯=杭芯とする。
  - ・設計GLはOP+2.40m (=KBM+0.23m) とする。
  - ・基礎レベルは、SGL-2.70mを基礎底とする。
  - ・印は、SGL-3.70mを基礎底とする。
  - ・杭天端は下記表による。
  - ・はボーリング位置を示す。
  - ・印は試験杭(先行杭)を示し、杭長は本杭と同様とする。
  - ・杭長は試験杭により再確認して決定する。
  - ・杭の高止まりが生じないように注意する。
  - ・杭の施工時偏芯の許容値は100mm以下とする。
  - ・ただし、施工時に再度施工偏心の検討を行い、基礎梁等の補強の必要の有無の確認を行なうこと。
  - ・杭工法: プレボーリング拡大根固め工法(国土交通大臣認定工法) Hyper-MEGA工法 [膨張型] (同等品) (株)ジャパンパイル・ホクコンマテリアル等
  - ・杭種: 上杭 SC杭 φ1000 (SKK490 t=19.0 105N)  
上杭 SC杭 φ500 (SKK490 t=14.0 105N)  
中杭 PRC杭 φ1000 (IV種105N)+PHC杭 φ1000 (C種105N)  
中杭 PRC杭 φ500 (III種105N)+PHC杭 φ500 (C種105N)  
下杭 節杭 1000-800-1000φ (C種123N)  
下杭 節杭 500-400-500φ (C種105N)
  - ・継手: 機械式継手(トリプルプレート継手)

杭リスト

記号	杭径 (mm)	杭頭補強筋	杭長 (m)	長期支持力 (kN/本)	杭天端 (設計GL-)	杭先端 (設計GL-)	箇所数
F1	上杭: SC杭 φ1000 (SKK490 t=19.0 105N)	5m	12-D41	35.0m	5500	2.40m	37.40m
	中杭: PRC杭 φ1000 (IV種105N)	10m					
	下杭: 節杭 φ1000-800-1000 (C種123N)	10m					
F1A F1D	上杭: SC杭 φ1000 (SKK490 t=19.0 105N)	5m	16-D41	35.0m	5500	2.40m	37.40m
	中杭: PRC杭 φ1000 (IV種105N)	10m					
	下杭: 節杭 φ1000-800-1000 (C種123N)	10m					
F1B	上杭: SC杭 φ1000 (SKK490 t=19.0 105N)	5m	16-D41	34.0m	5500	3.40m	37.40m
	中杭: PRC杭 φ1000 (IV種105N)	9m					
	下杭: 節杭 φ1000-800-1000 (C種123N)	10m					
F1C	上杭: SC杭 φ1000 (SKK490 t=19.0 105N)	5m	12-D41	34.0m	5500	3.40m	37.40m
	中杭: PRC杭 φ1000 (IV種105N)	9m					
	下杭: 節杭 φ1000-800-1000 (C種123N)	10m					
F2	上杭: SC杭 φ500 (SKK490 t=14.0 105N)	5m	8-D38 (SD490)	35.0m	1400	2.40m	37.40m
	中杭: PRC杭 φ500 (III種105N)+PHC杭 φ500 (C種105N)	10m					
	下杭: 節杭 φ500-400-500φ (C種105N)	10m					
							50



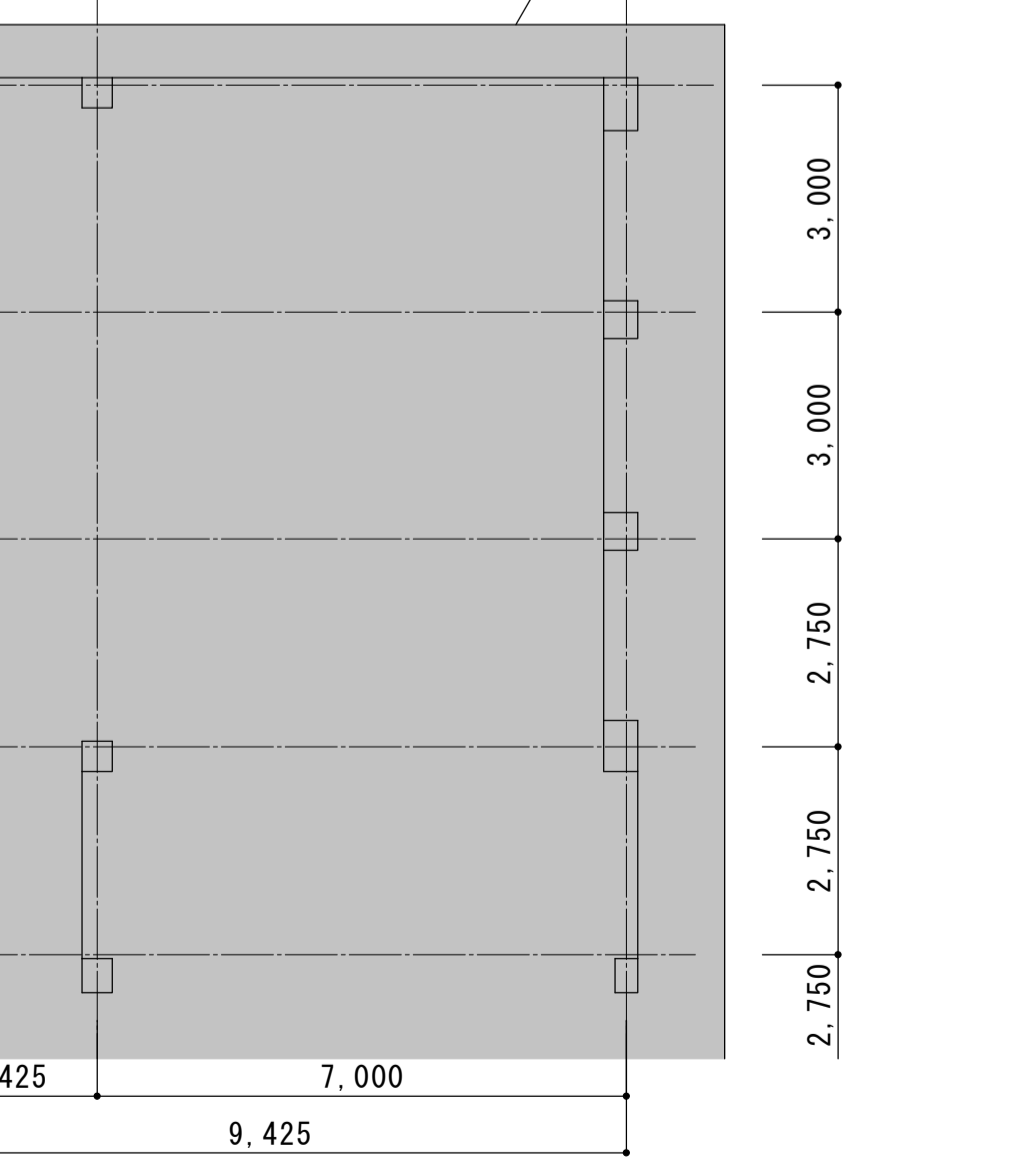
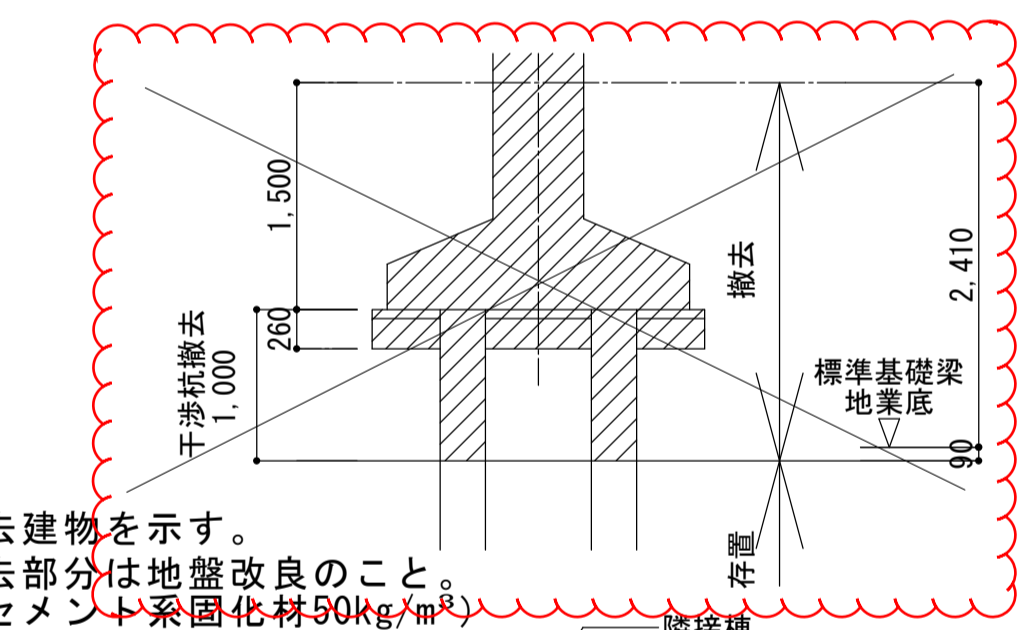
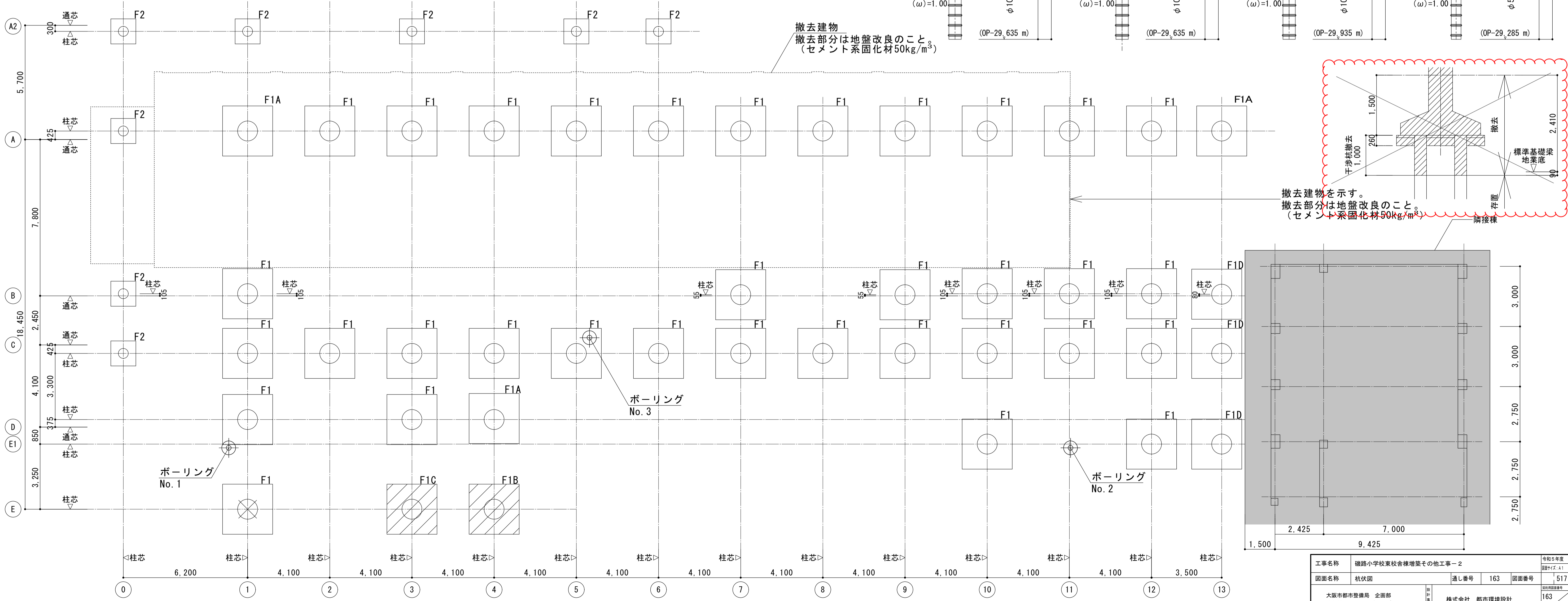
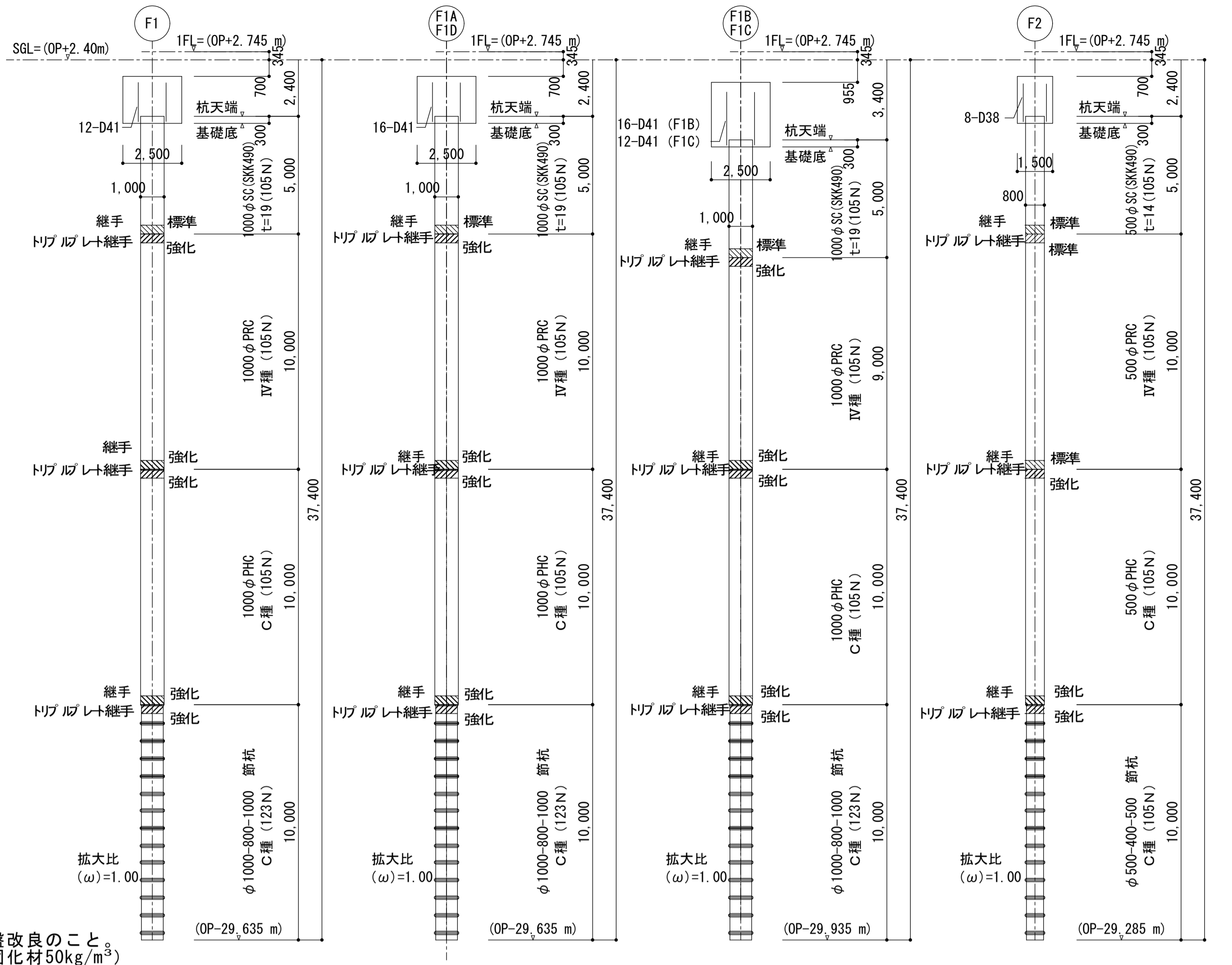
工事名称	磯路小学校東校舎棟増築その他工事-2	令和5年度
図面名称	杭伏図	図面番号 1517
図面番号	163	1517
大坂市都市整備局 企画部 公共建築課 (企画設計グループ)	株式会社 都市環境設計	163
		324

杭伏図 1/100

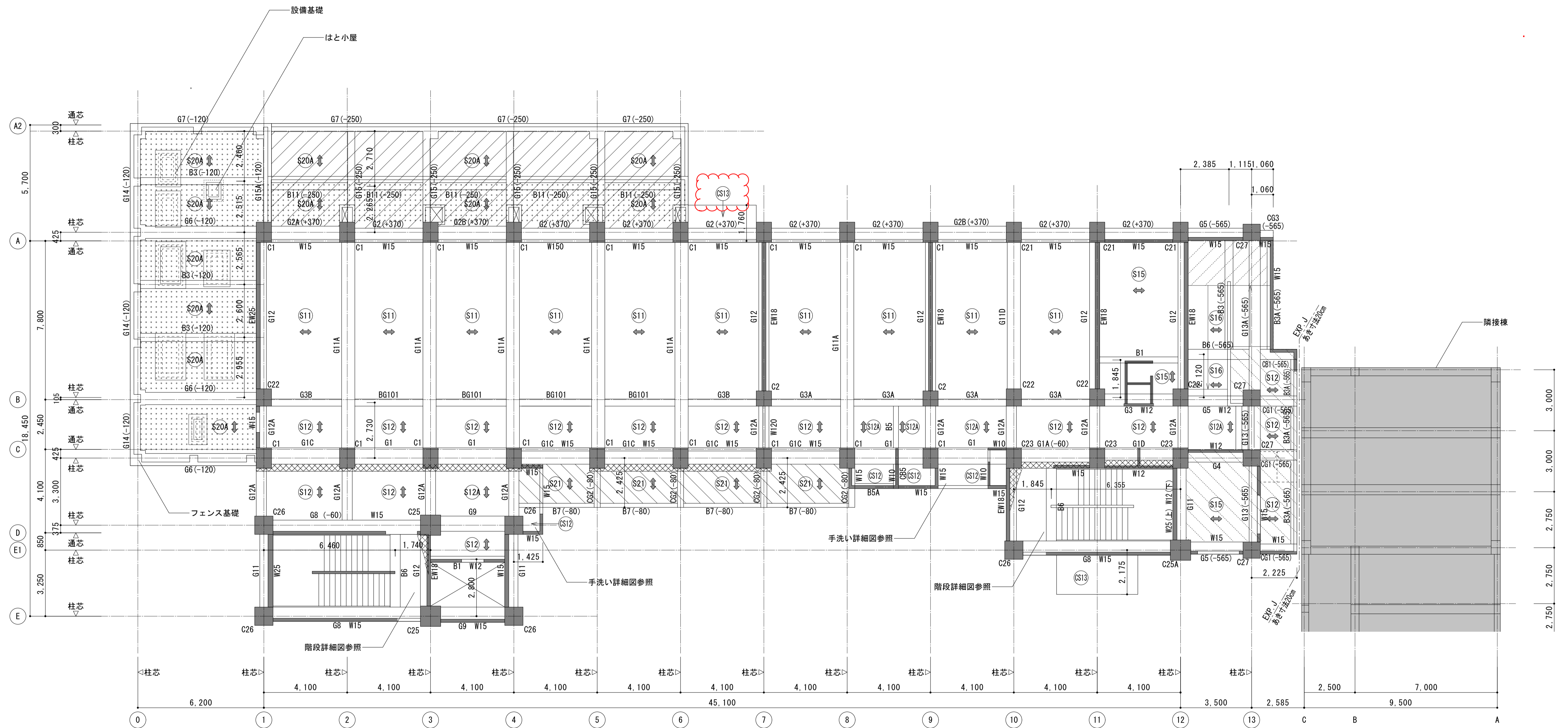
- 註) 特記なき限り下記による
- ・柱芯=杭芯とする。
  - ・設計GLはOP+2.40m (=KBM+0.23m) とする。
  - ・基礎レベルは、SGL-2.70mを基礎底とする。
  - ・印は、SGL-3.70mを基礎底とする。
  - ・杭天端は下記表による。
  - ・はボーリング位置を示す。
  - ・印は試験杭(先行杭)を示し、杭長は本杭と同様とする。
  - ・杭長は試験杭により再確認して決定する。
  - ・杭の高止まりが生じないように注意する。
  - ・杭の施工時偏芯の許容値は100mm以下とする。
  - ・ただし、施工時に再度施工偏心の検討を行い、基礎梁等の補強の必要の有無の確認を行なうこと。
  - ・杭工法: プレボーリング拡大根固め工法(国土交通大臣認定工法) Hyper-MEGA工法 [膨張型] (同等品) (株)ジャパンパイル・ホクコンマテリアル等
  - ・杭種: 上杭 SC杭 φ1000 (SKK490 t=19.0 105N)  
上杭 SC杭 φ500 (SKK490 t=14.0 105N)  
中杭 PRC杭 φ1000 (IV種105N)+PHC杭 φ1000 (C種105N)  
中杭 PRC杭 φ500 (III種105N)+PHC杭 φ500 (C種105N)  
下杭 節杭 1000-800-1000φ (C種123N)  
下杭 節杭 500-400-500φ (C種105N)
  - ・継手: 機械式継手(トリプルプレート継手)

杭リスト

記号	杭径 (mm)	杭頭補強筋	杭長 (m)	長期支持力 (kN/本)	杭天端 (設計GL-)	杭先端 (設計GL-)	箇所数
F1	上杭: SC杭 φ1000 (SKK490 t=19.0 105N)	5m	12-D41	35.0m	5500	2.40m	37.40m
	中杭: PRC杭 φ1000 (IV種105N)	10m					
	下杭: 節杭 φ1000-800-1000 (C種123N)	10m					
F1A F1D	上杭: SC杭 φ1000 (SKK490 t=19.0 105N)	5m	16-D41	35.0m	5500	2.40m	37.40m
	中杭: PRC杭 φ1000 (IV種105N)	10m					
	下杭: 節杭 φ1000-800-1000 (C種123N)	10m					
F1B	上杭: SC杭 φ1000 (SKK490 t=19.0 105N)	5m	16-D41	34.0m	5500	3.40m	37.40m
	中杭: PRC杭 φ1000 (IV種105N)	9m					
	下杭: 節杭 φ1000-800-1000 (C種123N)	10m					
F1C	上杭: SC杭 φ1000 (SKK490 t=19.0 105N)	5m	12-D41	34.0m	5500	3.40m	37.40m
	中杭: PRC杭 φ1000 (IV種105N)	9m					
	下杭: 節杭 φ1000-800-1000 (C種123N)	10m					
F2	上杭: SC杭 φ500 (SKK490 t=14.0 105N)	5m	8-D38 (SD490)	35.0m	1400	2.40m	37.40m
	中杭: PRC杭 φ500 (III種105N)+PHC杭 φ500 (C種105N)	10m					
	中杭: PRC杭 φ500 (C種105N)	10m					
	下杭: 節杭 φ500-400-500 (C種105N)	10m					
							50



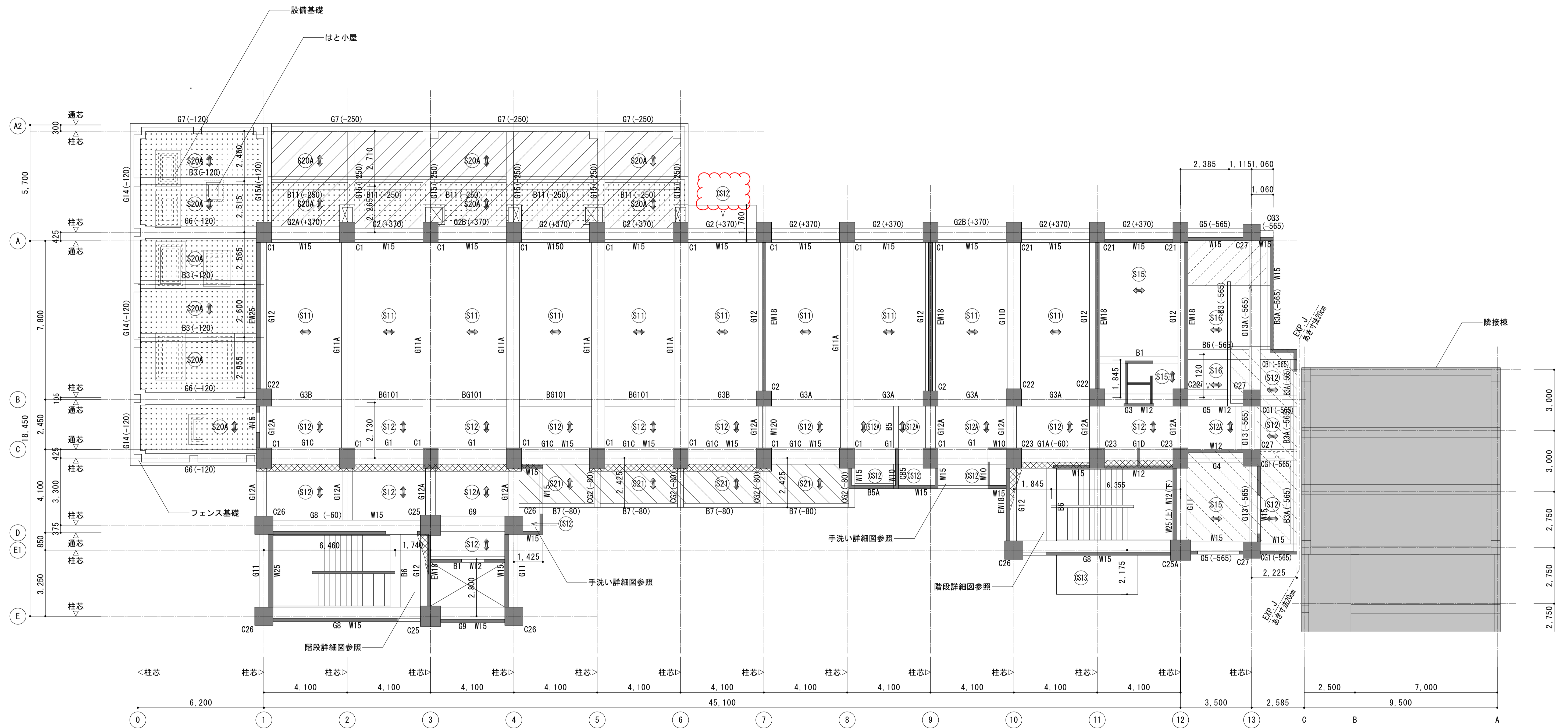
工事名称	磯路小学校東校舎増築その他工事-2	令和5年度
図面名称	杭伏図	図面番号 1517
図面番号	163	1517
大坂市都市整備局 企画部 公共建築課 (企画設計グループ)	株式会社 都市環境設計	163
		324



2階 床伏図(見下げ) 1/100

- 特記なき限り下記による
- 2Fスラブ天端は、2FL-30とする。
    - 印は、スラブ天端2FL-30~80とする。
    - 印は、スラブ天端2FL-30~120とする。
    - 印は、スラブ天端2FL-200~250とする。
    - 印は、スラブ天端2FL-250とする。
    - 印は、スラブ天端2FL-365とする。
    - 印は、スラブ天端2FL-565とする。
  - 2F梁天端は、2FL-30とする。  
( )印は、2FLからの梁天端位置を示す。
  - 壁符号は、W12とする。
  - 耐震スリットは、軸組図による。
  - 印は、増し打ちを示す。
  - 印は、スラブの主筋方向を示す。

工事名称	磯路小学校校舎増築その他工事-2	令和5年度
図面名称	2階 床伏図(見下げ)	図面番号 1520
通し番号	166	図面番号 166
大阪府都市整備局 企画部 公共建築課 (企画設計グループ)	株式会社 都市環境設計	324



2階 床伏図(見下げ) 1/100

- 特記なき限り下記による
- 2Fスラブ天端は、2FL-30とする。
    - 印は、スラブ天端2FL-30~80とする。
    - 印は、スラブ天端2FL-30~120とする。
    - 印は、スラブ天端2FL-200~250とする。
    - 印は、スラブ天端2FL-250とする。
    - 印は、スラブ天端2FL-365とする。
    - 印は、スラブ天端2FL-565とする。
  - 2F梁天端は、2FL-30とする。  
( )印は、2FLからの梁天端位置を示す。
  - 壁符号は、W12とする。
  - 耐震スリットは、軸組図による。
  - 印は、増し打ちを示す。
  - 印は、スラブの主筋方向を示す。

工事名称	磯路小学校校舎増築その他工事-2	令和5年度
図面名称	2階 床伏図(見下げ)	図面番号 166
大坂市都市整備局 企画部 公共建築課 (企画設計グループ)	株式会社 都市環境設計	324

注記) 巾止め筋は縦、横共D10@1,000以下とする

記号	FG1	FG1A	FG2	FG2A	FG3	FG4	FG5	FG5A	FG6	FG6A	FG7	FG8	FG9	FG9A	FG11		
位置	全断面	全断面	全断面	全断面	全断面	全断面	全断面	全断面	全断面	全断面	全断面	全断面	全断面	全断面	全断面		
断面																	
B x D	750 x 2,150	750 x 2,150	650 x 2,150	650 x 2,150	650 x 2,150	800 x 2,150	800 x 2,150	800 x 2,150	650 x 2,150	750 x 2,150	500 x 2,150	900 x 2,150	900 x 2,150	900 x 3,150	750 x 2,150		
上筋	6/2 - D32	6/5 - D32	5/3 - D32	5/3 - D32	5/2 - D32	6/6 - D32	6/6 - D32	7/6 - D32	4/3 - D32	4/3 - D32	4/4 - D32	8/5 - D32	8/7 - D32	8/4 - D32	7/7 - D32		
下筋	6/2 - D32	6/5 - D32	5/3 - D32	5/3 - D32	5/2 - D32	6/6 - D32	6/6 - D32	7/6 - D32	4/3 - D32	4/3 - D32	4/4 - D32	8/5 - D32	8/7 - D32	8/4 - D32	7/7 - D32		
腹筋	8 - D13	8 - D13	8 - D13	8 - D13	8 - D13	8 - D13	8 - D13	8 - D13	8 - D13	8 - D13	8 - D13	8 - D13	8 - D13	12 - D13	8 - D13		
S T	□ D13-@200	□ D13-@200	□ D13-@200	□ D13-@200	□ D13-@200	□ D13-@200	□ D13-@200	□ D13-@200	□ D13-@200	□ D13-@200	□ D13-@200	□ D13-@200	□ D13-@200	□ D13-@200	□ D13-@200		
備考																	
記号	FG11A	FG11C		FG11D			FG12	FG12A	FG12B	FG12C		FG12D	FG13	FG13A	FG14	FG15	
位置	全断面	左部	中央・右端	左端	中央	右端	全断面	全断面	全断面	左部	中央・右端	全断面	全断面	全断面	全断面	全断面	
断面																	
B x D	750 x 2,200	1,100 x 3,150	1,100 x 2,150	750 x 2,150			750 x 2,150	750 x 2,150	750 x 2,150	750 x 3,150	750 x 2,150	1,100 x 2,150	750 x 2,150	750 x 2,150	500 x 2,150	500 x 2,150	
上筋	7/7 - D32	8/6 - D32	8/6 - D32	7/7 - D32	7/5 - D32	7/7 - D32	6/4 - D32	7/7 - D32	6/4 - D32	7/7 - D32	7/7 - D32	8/6 - D32	7/7 - D32	7/5 - D32	4/2 - D32	4/4 - D32	
下筋	7/7 - D32	8/6 - D32	8/6 - D32	7/7 - D32	7/5 - D32	7/7 - D32	6/4 - D32	7/7 - D32	6/4 - D32	7/7 - D32	7/7 - D32	8/6 - D32	7/7 - D32	7/5 - D32	4/2 - D32	4/4 - D32	
腹筋	8 - D13	12 - D13	8 - D13	8 - D13			8 - D13	8 - D13	8 - D13	12 - D13	8 - D13	8 - D13	8 - D13	8 - D13	8 - D13	8 - D13	
S T	□ D13-@200	□ D13-@200	□ D13-@200	□ D13-@200			□ D13-@200	□ D16-@100	□ D16-@100	□ D13-@200	□ D13-@200	□ D13-@200	□ D13-@200	□ D13-@200	□ D13-@200	□ D13-@200	
備考																	
記号	FCG1	FB1		FB3			FB4	FB5	FB6	FCB1							
位置	全断面	全断面		全断面			全断面	全断面	全断面	全断面							
断面																	
B x D	450 x 1,400	350 x 1,200		400 x 1,000			450 x 1,400	300 x 600	400 x 1,000	450 x 1,400							
上筋	3 - D25	3 - D22		4 - D22			3 - D25	3 - D22	4 - D22	3 - D25							
下筋	3 - D25	3 - D22		4 - D22			3 - D25	3 - D22	4 - D22	3 - D25							
腹筋	4 - D13	4 - D13		4 - D13			4 - D13	2 - D10	4 - D13	4 - D13							
S T	□ D13-@200	□ D13-@200		□ D13-@200			□ D13-@200	□ D10-@200	□ D13-@200	□ D13-@200							
備考																	

注記) 巾止め筋は縦、横共D10@1,000以下とする

記号	FG1	FG1A	FG2	FG2A	FG3	FG4	FG5	FG5A	FG6	FG6A	FG7	FG8	FG9	FG9A	FG11		
位置	全断面	全断面	全断面	全断面	全断面	全断面	全断面	全断面	全断面	全断面	全断面	全断面	全断面	全断面	全断面		
断面																	
B x D	750 x 2,150	750 x 2,150	650 x 2,150	650 x 2,150	650 x 2,150	800 x 2,150	800 x 2,150	800 x 2,150	650 x 2,150	750 x 2,150	500 x 2,150	900 x 2,150	900 x 2,150	900 x 3,150	750 x 2,150		
上筋	6/2 - D32	6/5 - D32	5/3 - D32	5/3 - D32	5/2 - D32	6/6 - D32	6/6 - D32	7/6 - D32	4/3 - D32	4/3 - D32	4/4 - D32	8/5 - D32	8/7 - D32	8/4 - D32	7/7 - D32		
下筋	6/2 - D32	6/5 - D32	5/3 - D32	5/3 - D32	5/2 - D32	6/6 - D32	6/6 - D32	7/6 - D32	4/3 - D32	4/3 - D32	4/4 - D32	8/5 - D32	8/7 - D32	8/4 - D32	7/7 - D32		
腹筋	8 - D13	8 - D13	8 - D13	8 - D13	8 - D13	8 - D13	8 - D13	8 - D13	8 - D13	8 - D13	8 - D13	8 - D13	8 - D13	12 - D13	8 - D13		
S T	□ D13-@200	□ D13-@200	□ D13-@200	□ D13-@200	□ D13-@200	□ D13-@200	□ D13-@200	□ D13-@200	□ D13-@200	□ D13-@200	□ D13-@200	□ D13-@200	□ D13-@200	□ D13-@200	□ D13-@200		
備考																	
記号	FG11A	FG11C		FG11D			FG12	FG12A	FG12B	FG12C		FG12D	FG13	FG13A	FG14	FG15	
位置	全断面	左部	中央・右端	左端	中央	右端	全断面	全断面	全断面	左部	中央・右端	全断面	全断面	全断面	全断面	全断面	
断面																	
B x D	750 x 2,200	1,100 x 3,150	1,100 x 2,150	750 x 2,150			750 x 2,150	750 x 2,150	750 x 2,150	750 x 3,150	750 x 2,150	1,100 x 2,150	750 x 2,150	750 x 2,150	500 x 2,150	500 x 2,150	
上筋	7/7 - D32	8/6 - D32	8/6 - D32	7/7 - D32	7/5 - D32	7/7 - D32	6/4 - D32	7/7 - D32	6/4 - D32	7/7 - D32	7/7 - D32	8/6 - D32	7/7 - D32	7/5 - D32	4/2 - D32	4/4 - D32	
下筋	7/7 - D32	8/6 - D32	8/6 - D32	7/7 - D32	7/5 - D32	7/7 - D32	6/4 - D32	7/7 - D32	6/4 - D32	7/7 - D32	7/7 - D32	8/6 - D32	7/7 - D32	7/5 - D32	4/2 - D32	4/4 - D32	
腹筋	8 - D13	12 - D13	8 - D13	8 - D13			8 - D13	8 - D13	8 - D13	12 - D13	8 - D13	8 - D13	8 - D13	8 - D13	8 - D13	8 - D13	
S T	□ D13-@200	□ D13-@200		□ D13-@200			□ D13-@200	□ D16-@100	□ D16-@100	□ D13-@200		□ D13-@200	□ D13-@200	□ D13-@200	□ D13-@200	□ D13-@200	
備考																	
記号	FCG1	FB1		FB3			FB4	FB5	FB6	FCB1							
位置	全断面	全断面		全断面			全断面	全断面	全断面	全断面							
断面																	
B x D	450 x 1,400	350 x 1,200		400 x 1,000			450 x 1,400	300 x 600	400 x 1,000	450 x 1,400							
上筋	3 - D25	3 - D22		4 - D22			3 - D25	3 - D22	4 - D22	3 - D25							
下筋	3 - D25	3 - D22		4 - D22			3 - D25	3 - D22	4 - D22	3 - D25							
腹筋	4 - D13	4 - D13		4 - D13			4 - D13	2 - D10	4 - D13	4 - D13							
S T	□ D13-@200	□ D13-@200		□ D13-@200			□ D13-@200	□ D10-@200	□ D13-@200	□ D13-@200							
備考																	



注記1) 特記なき限り 巾止筋は D10-@1,000

階	記号	G1	G1A	G1B	G1C	G1D	G2	G2A	G2B	G3	G3A	G3B	G4	G5	G6	G7	G8		G9	
	位置	全断面	全断面	全断面	全断面	全断面	全断面	全断面	全断面	全断面	全断面	全断面	全断面	全断面	全断面	全断面	全断面	端部	中央	全断面
PR階	断面																		同左	
	B x D		400 x 700				400 x 700			400 x 700								500 x 800		500 x 800
	上筋		4 - D22				4 - D22			4 - D22								5/2 - D22	5/2 - D22	5/1 - D22
	下筋		4 - D22				4 - D22			4 - D22								5 - D22	5 - D22	5 - D22
	腹筋		2 - D10				2 - D10			2 - D10								2 - D10		2 - D10
S T		□ D13-@200					□ D13-@200			□ D13-@200								□ D13-@150		□ D13-@100
5階	断面																		同左	
	B x D		400 x 750				400 x 750			400 x 750								600 x 800		600 x 800
	上筋		4/2-D25				4 - D25			4 - D25								5/3 - D25	5/3 - D25	5/2 - D25
	下筋		4 - D25				4 - D25			4 - D25								5/2 - D25	5/2 - D25	5/2 - D25
	腹筋		2 - D10				2 - D10			2 - D10								2 - D10		2 - D10
S T		□ D13-@200					□ D13-@200			□ D13-@100								□ D13-@200		□ D13-@100
PIT階	断面																		同左	
	B x D	700 x 750	700 x 750	450 x 900	500 x 750		700 x 600		700 x 600	500 x 750								650 x 1000		600 x 1000
	上筋	7 - D25	7/1 - D25	4/3 - D25	4 - D25		7 - D25		7 - D25	5/3 - D25								6/5 - D25	6/5 - D25	5/2 - D25
	下筋	7 - D25	7/1 - D25	4 - D25	4 - D25		7 - D25		7 - D25	5/2 - D25								6/3 - D25	6/3 - D25	5/1 - D25
	腹筋	2 - D10	2 - D10	4 - D10	2 - D10		2 - D10		2 - D10	2 - D10								4 - D10		4 - D10
S T	□ D13-@150	□ D13-@100	□ D13-@150	□ D13-@200		□ D13-@200		□ D13-@200	□ D13-@100									□ D13-@200		□ D13-@100
4階	断面																			
	B x D	700 x 750	700 x 750		700 x 750	600 x 1,000	700 x 750		700 x 750	600 x 800	350 x 800	350 x 800	600 x 900	600 x 900				700 x 1200		750 x 1000
	上筋	7/1 - D25	7/1 - D25		7/2 - D25	5/2 - D25	7/1 - D25		7 - D25	6/1 - D25	3/2 - D25	3/2 - D25	6 - D25	5/1 - D25				8/7 - D25	8/4 - D25	7/4 - D25
	下筋	7/1 - D25	7/1 - D25		7/1 - D25	5/2 - D25	7/1 - D25		7 - D25	6 - D25	3/2 - D25	3 - D25	6 - D25	5/1 - D25				8/6 - D25	8/4 - D25	7/4 - D25
	腹筋	2 - D10	2 - D10		2 - D10	4 - D10	2 - D10		2 - D10	2 - D10	2 - D10	2 - D10	4 - D10	4 - D10				6 - D10		4 - D10
S T	□ D13-@150	□ D13-@100		□ D13-@150	□ D13-@100	□ D13-@200		□ D13-@200	□ D13-@100	□ D13-@150	□ D13-@150	□ D13-@150	□ D13-@150					□ D13-@150		□ D13-@100
3階	断面																			
	B x D	700 x 750	700 x 1000		700 x 750	600 x 1,250	700 x 750		800 x 750	600 x 800	350 x 800	350 x 800	700 x 1000	600 x 950				700 x 1200		750 x 1000
	上筋	7/2 - D25	7/4 - D25		7/3 - D25	5/3 - D25	7/1 - D25		8/3 - D25	6/3 - D25	3/3 - D25	3/2 - D25	7/6 - D25	5/2 - D25				8/7 - D25	8/4 - D25	7/4 - D25
	下筋	7/1 - D25	7/4 - D25		7/2 - D25	5/3 - D25	7/1 - D25		8/2 - D25	6/2 - D25	3/3 - D25	3 - D25	7/5 - D25	5/1 - D25				8/6 - D25	8/4 - D25	7/4 - D25
	腹筋	2 - D10	4 - D10		2 - D10	6 - D10	2 - D10		2 - D10	2 - D10	2 - D10	2 - D10	4 - D10	4 - D10				6 - D10		4 - D10
S T	□ D13-@150	□ D13-@100		□ D13-@150	□ D13-@100	□ D13-@150		□ D13-@100	□ D13-@100	□ D13-@150	□ D13-@150	□ D13-@125	□ D13-@150					□ D13-@150		□ D13-@100
2階	断面																			
	B x D	800 x 750	700 x 1000		800 x 750	600 x 1,250	700 x 750		800 x 750	800 x 750	350 x 800	350 x 800	700 x 1000	600 x 950	600 x 700	400 x 800		700 x 1200		750 x 1000
	上筋	7/2 - D25	7/5 - D25		8/4 - D25	5/4 - D25	7/2 - D25		8/2 - D25	8/4 - D25	6/3 - D25	3/3 - D25	3/2 - D25	7/7 - D25	5/3 - D25	6 - D25	4/2 - D25	8/7 - D25	8/7 - D25	7/5 - D25
	下筋	7/2 - D25	7/4 - D25		8/2 - D25	5/3 - D25	7/2 - D25		8/1 - D25	8/3 - D25	6/2 - D25	3/3 - D25	3 - D25	7/5 - D25	5/2 - D25	6 - D25	4/2 - D25	8/6 - D25	8/6 - D25	7/4 - D25
	腹筋	2 - D10	4 - D10		2 - D10	6 - D10	2 - D10		2 - D10	2 - D10	2 - D10	2 - D10	2 - D10	4 - D10	4 - D10	2 - D10	2 - D10	6 - D22		4 - D10
S T	□ D13-@150	□ D13-@100		□ D13-@100	□ D13-@100	□ D13-@150		□ D13-@100	□ D13-@100	□ D13-@100	□ D13-@100	□ D13-@150	□ D13-@125	□ D13-@150	□ D13-@100	□ D13-@100		□ D13-@150		□ D13-@100

注記1) 特記なき限り 巾止筋は D10-@1,000

階	記号	G1	G1A	G1B	G1C	G1D	G2	G2A	G2B	G3	G3A	G3B	G4	G5	G6	G7	G8		G9	
	位置	全断面	全断面	全断面	全断面	全断面	全断面	全断面	全断面	全断面	全断面	全断面	全断面	全断面	全断面	全断面	全断面	端部	中央	全断面
PR階	断面																		同左	
	B x D		400 x 700				400 x 700			400 x 700								500 x 800		500 x 800
	上筋		4 - D22				4 - D22			4 - D22								5/2 - D22	5/2 - D22	5/1 - D22
	下筋		4 - D22				4 - D22			4 - D22								5 - D22	5 - D22	5 - D22
	腹筋		2 - D10				2 - D10			2 - D10								2 - D10		2 - D10
S T		□ D13-@200					□ D13-@200			□ D13-@200								□ D13-@150		□ D13-@100
5階	断面																		同左	
	B x D		400 x 750				400 x 750			400 x 750								600 x 800		600 x 800
	上筋		4/2 - D25				4 - D25			4 - D25								5/3 - D25	5/3 - D25	5/2 - D25
	下筋		4 - D25				4 - D25			4 - D25								5/2 - D25	5/2 - D25	5/2 - D25
	腹筋		2 - D10				2 - D10			2 - D10								2 - D10		2 - D10
S T		□ D13-@200					□ D13-@200			□ D13-@100								□ D13-@200		□ D13-@100
PIT階	断面																		同左	
	B x D	700 x 750	700 x 750	450 x 900	500 x 750		700 x 600		700 x 600	500 x 750								650 x 1000		600 x 1000
	上筋	7 - D25	7/1 - D25	4/3 - D25	4 - D25		7 - D25		7 - D25	5/3 - D25								6/5 - D25	6/5 - D25	5/2 - D25
	下筋	7 - D25	7/1 - D25	4 - D25	4 - D25		7 - D25		7 - D25	5/2 - D25								6/3 - D25	6/3 - D25	5/1 - D25
	腹筋	2 - D10	2 - D10	4 - D10	2 - D10		2 - D10		2 - D10	2 - D10								4 - D10		4 - D10
S T	□ D13-@150	□ D13-@100	□ D13-@150	□ D13-@200		□ D13-@200		□ D13-@200	□ D13-@100									□ D13-@200		□ D13-@100
4階	断面																			
	B x D	700 x 750	700 x 750		700 x 750	600 x 1,000	700 x 750		700 x 750	600 x 800	350 x 800	350 x 800	600 x 900	600 x 900				700 x 1200		750 x 1000
	上筋	7/1 - D25	7/1 - D25		7/2 - D25	5/2 - D25	7/1 - D25		7 - D25	6/1 - D25	3/2 - D25	3/2 - D25	6 - D25	5/1 - D25				8/7 - D25	8/4 - D25	7/4 - D25
	下筋	7/1 - D25	7/1 - D25		7/1 - D25	5/2 - D25	7/1 - D25		7 - D25	6 - D25	3/2 - D25	3 - D25	6 - D25	5/1 - D25				8/6 - D25	8/4 - D25	7/4 - D25
	腹筋	2 - D10	2 - D10		2 - D10	4 - D10	2 - D10		2 - D10	2 - D10	2 - D10	2 - D10	4 - D10	4 - D10				6 - D10		4 - D10
S T	□ D13-@150	□ D13-@100		□ D13-@150	□ D13-@100	□ D13-@200		□ D13-@200	□ D13-@100	□ D13-@150	□ D13-@150	□ D13-@150	□ D13-@150					□ D13-@150		□ D13-@100
3階	断面																			
	B x D	700 x 750	700 x 1000		700 x 750	600 x 1,250	700 x 750		800 x 750	600 x 800	350 x 800	350 x 800	700 x 1000	600 x 950				700 x 1200		750 x 1000
	上筋	7/2 - D25	7/4 - D25		7/3 - D25	5/3 - D25	7/1 - D25		8/3 - D25	6/3 - D25	3/3 - D25	3/2 - D25	7/6 - D25	5/2 - D25				8/7 - D25	8/4 - D25	7/4 - D25
	下筋	7/1 - D25	7/4 - D25		7/2 - D25	5/3 - D25	7/1 - D25		8/2 - D25	6/2 - D25	3/3 - D25	3 - D25	7/5 - D25	5/1 - D25				8/6 - D25	8/4 - D25	7/4 - D25
	腹筋	2 - D10	4 - D10		2 - D10	6 - D10	2 - D10		2 - D10	2 - D10	2 - D10	2 - D10	4 - D10	4 - D10				6 - D10		4 - D10
S T	□ D13-@150	□ D13-@100		□ D13-@150	□ D13-@100	□ D13-@150		□ D13-@100	□ D13-@100	□ D13-@150	□ D13-@150	□ D13-@125	□ D13-@150					□ D13-@150		□ D13-@100
2階	断面																			
	B x D	800 x 750	700 x 1000		800 x 750	600 x 1,250	700 x 750		800 x 750	800 x 750	350 x 800	350 x 800	700 x 1000	600 x 950	600 x 700	400 x 800		700 x 1200		750 x 1000
	上筋	7/2 - D25	7/5 - D25		8/4 - D25	5/4 - D25	7/2 - D25		8/2 - D25	8/4 - D25	6/3 - D25	3/3 - D25	3/2 - D25	7/7 - D25	5/3 - D25	6 - D25	4/2 - D25	8/7 - D25	8/7 - D25	7/5 - D25
	下筋	7/2 - D25	7/4 - D25		8/2 - D25	5/3 - D25	7/2 - D25		8/1 - D25	8/3 - D25	6/2 - D25	3/3 - D25	3 - D25	7/5 - D25	5/2 - D25	6 - D25	4/2 - D25	8/6 - D25	8/6 - D25	7/4 - D25
	腹筋	2 - D10	4 - D10		2 - D10	6 - D10	2 - D10		2 - D10	2 - D10	2 - D10	2 - D10	2 - D10	4 - D10	4 - D10	2 - D10	2 - D10	6 - D10		4 - D10
S T	□ D13-@150	□ D13-@100		□ D13-@100	□ D13-@100	□ D13-@150		□ D13-@100	□ D13-@100	□ D13-@100	□ D13-@100	□ D13-@150	□ D13-@125	□ D13-@150	□ D13-@100	□ D13-@100		□ D13-@150		□ D13-@100

小梁 リスト 1/50 注記) 巾止め筋は縦・横共D10@1,000以下とする

Table with 13 columns (記号, B1, B2, B3A, B3, B4, B5, B5A, B6, B7, B11, CB1, CB5) and 7 rows (位置, 断面, B x D, 上端筋, 下端筋, スターラップ, 腹筋, 備考). Each column contains specific reinforcement details for different beam types.

床版 リスト

Table with 10 columns (記号, 厚, 位置, 短辺方向主筋, 長辺方向配力筋, 備考). It details reinforcement for various floor slabs (S1-S15) across different areas like 屋上, プールサイド, プール, 機械室, 倉庫, 教室, 廊下, 備蓄倉庫, 多目的室・PC, 便所.

床版 リスト

Table with 10 columns (記号, 厚, 位置, 短辺方向主筋, 長辺方向配力筋, 備考). It details reinforcement for various floor slabs (S16-S15, CS1-CS13, FS1-FS3) across different areas like 廊下スロープ, プールサイド, 底, 廊下手洗い, 2階 E1通側底, 2階 E1通側底, 便所ピット, EPSピット, EVピット.

壁 リスト 1/50 注記) 巾止め筋は縦・横共D10@1,000以下とする

Table with 13 columns (記号, W10, W12, W15, W16, W18, W18A, W25, EW15, EW18, EW20, EW25) and 5 rows (壁厚, 断面, 主筋, 開口補強, 斜筋). It details reinforcement for various wall types (W10-W25, EW15-EW25).

Project information box containing: 工事名称 (磯路小学校東校舎棟増築その他工事-2), 図面名称 (小梁・床版・壁リスト), 通し番号 (190), 図面番号 (544), 大阪府建設部 企画部 (大阪府建設部 企画部), 株式会社 都市環境設計.

小梁 リスト 1/50 注記) 巾止め筋は縦・横共D10@1,000以下とする

Table with 13 columns (記号, B1, B2, B3A, B3, B4, B5, B5A, B6, B7, B11, CB1, CB5) and 7 rows (位置, 断面, B x D, 上端筋, 下端筋, スターラップ, 腹筋, 備考). Each column contains specific reinforcement details and cross-section diagrams.

床版 リスト

Table with 10 columns (記号, 厚, 位置, 短辺方向主筋, 長辺方向配力筋, 備考). It details reinforcement for various floor slabs (S1-S15) across different areas like 屋上, プールサイド, プール, 機械室, 倉庫, 教室, 廊下, 備蓄倉庫, 多目的室・PC, 便所.

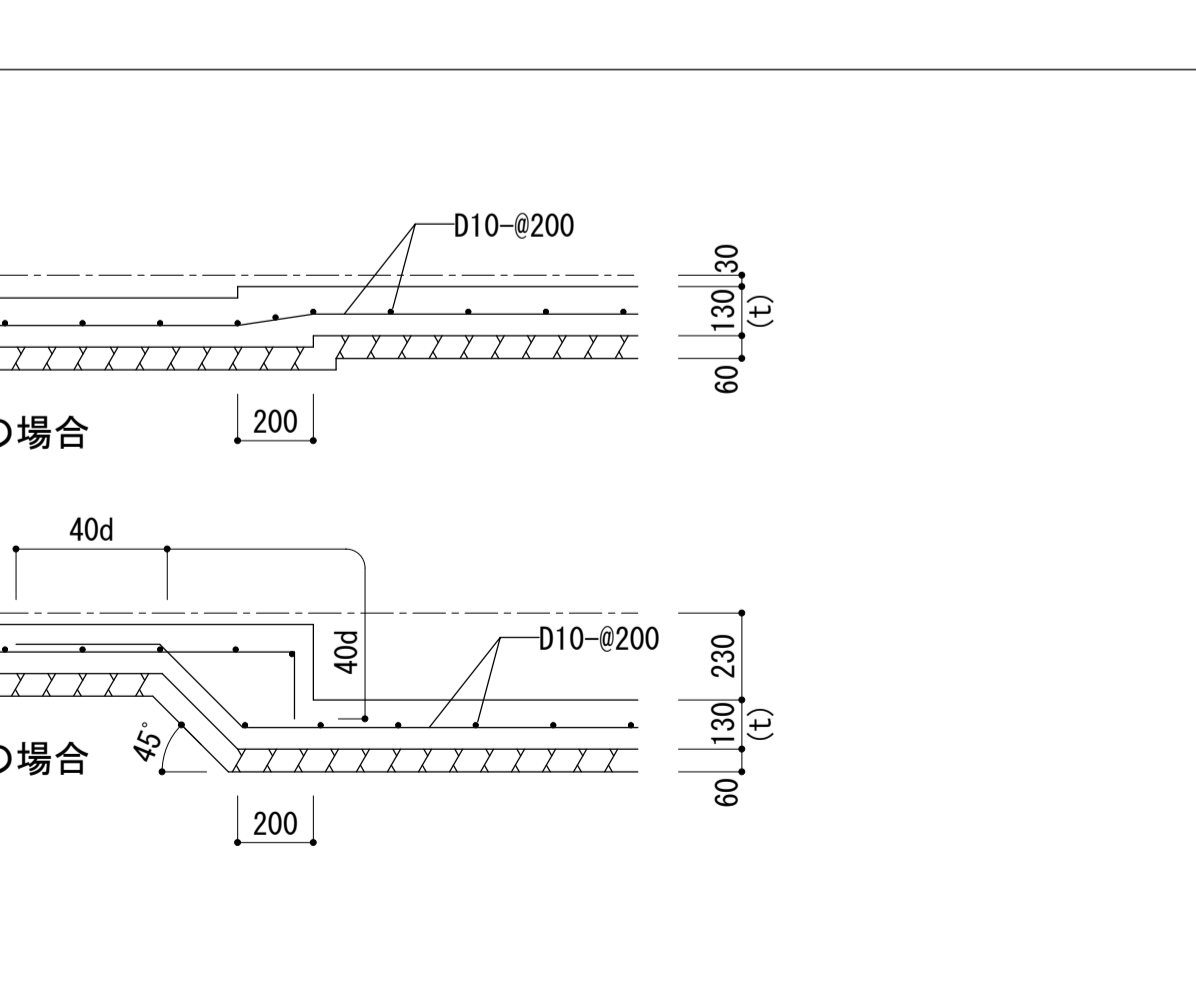
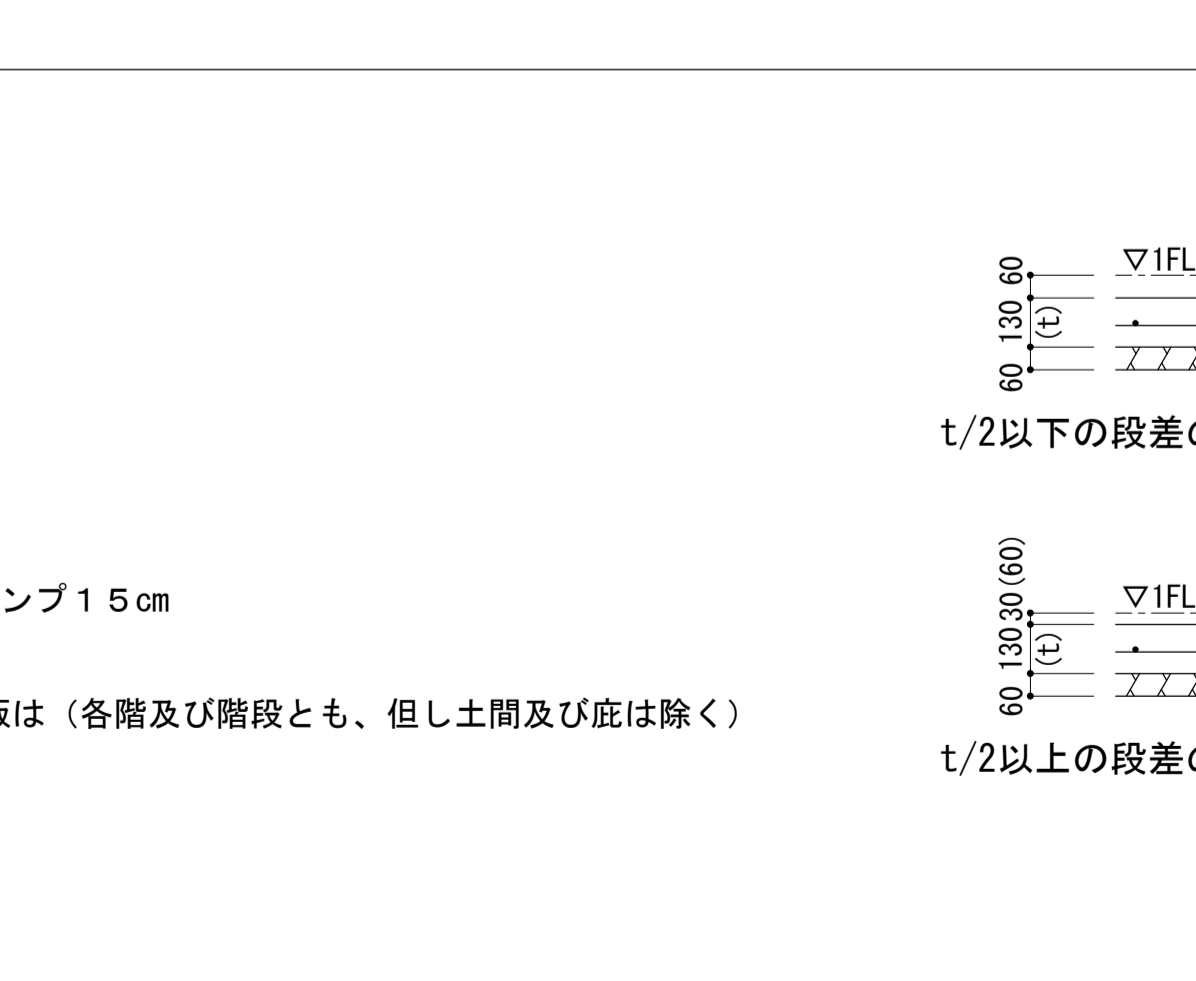
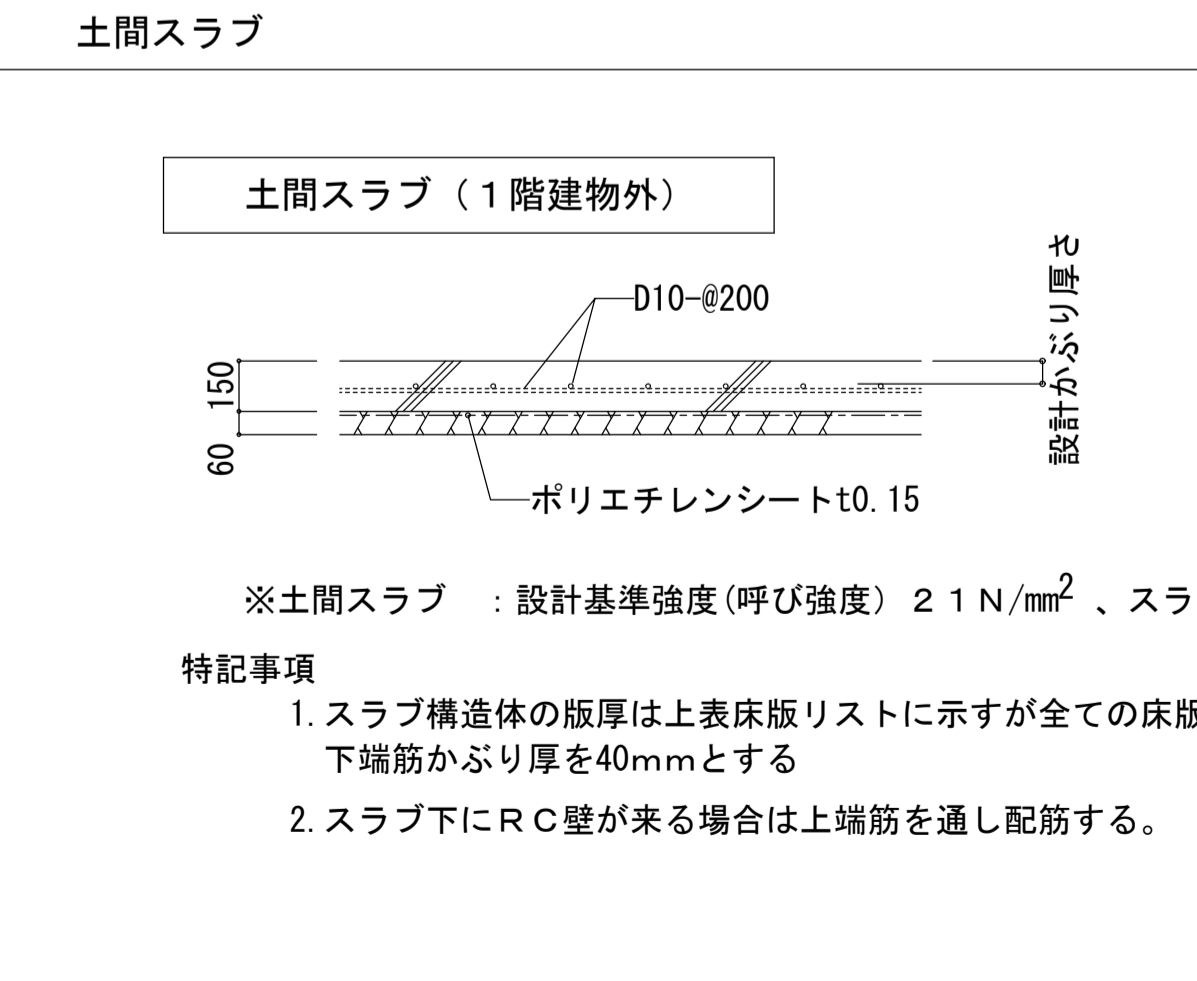
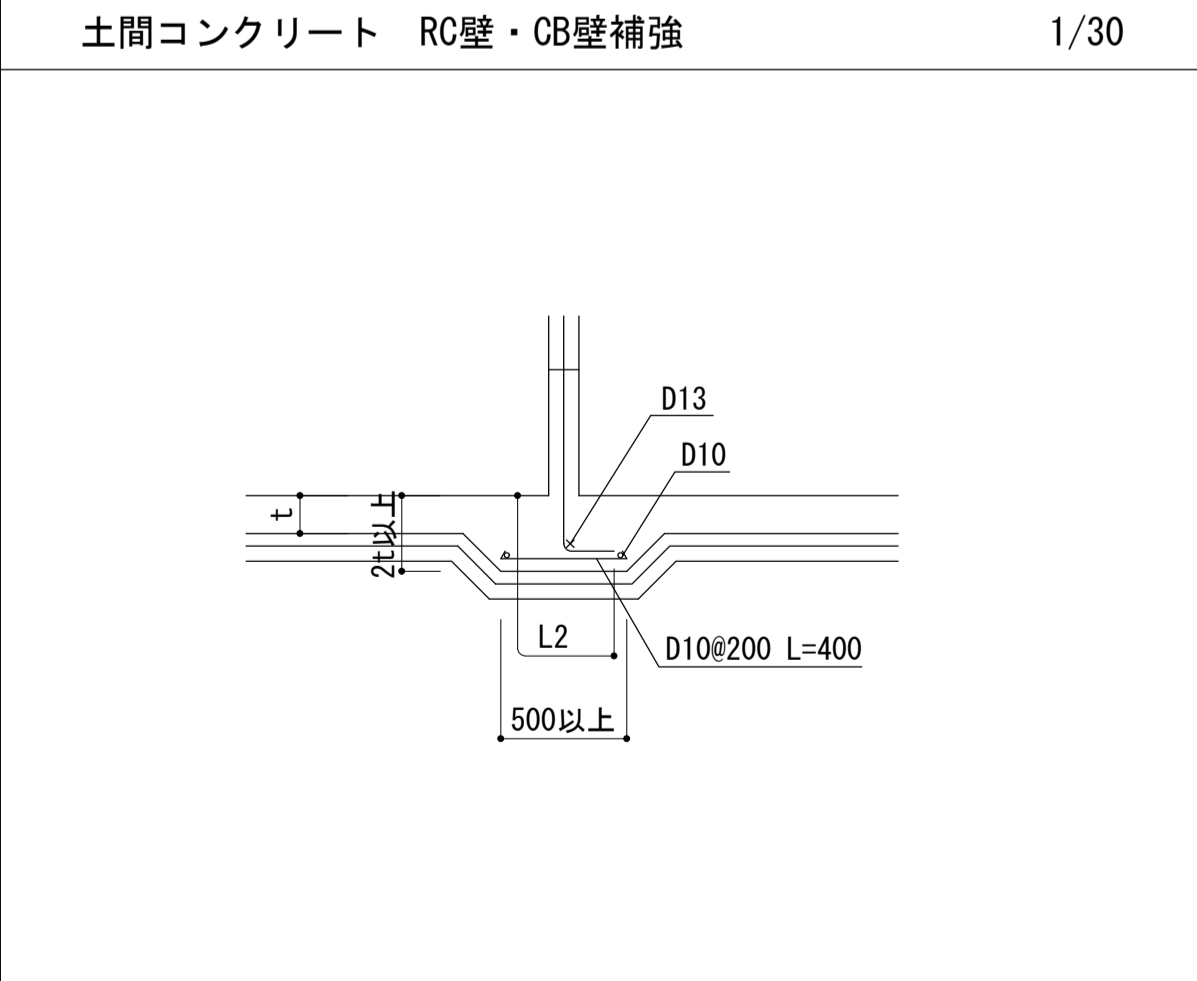
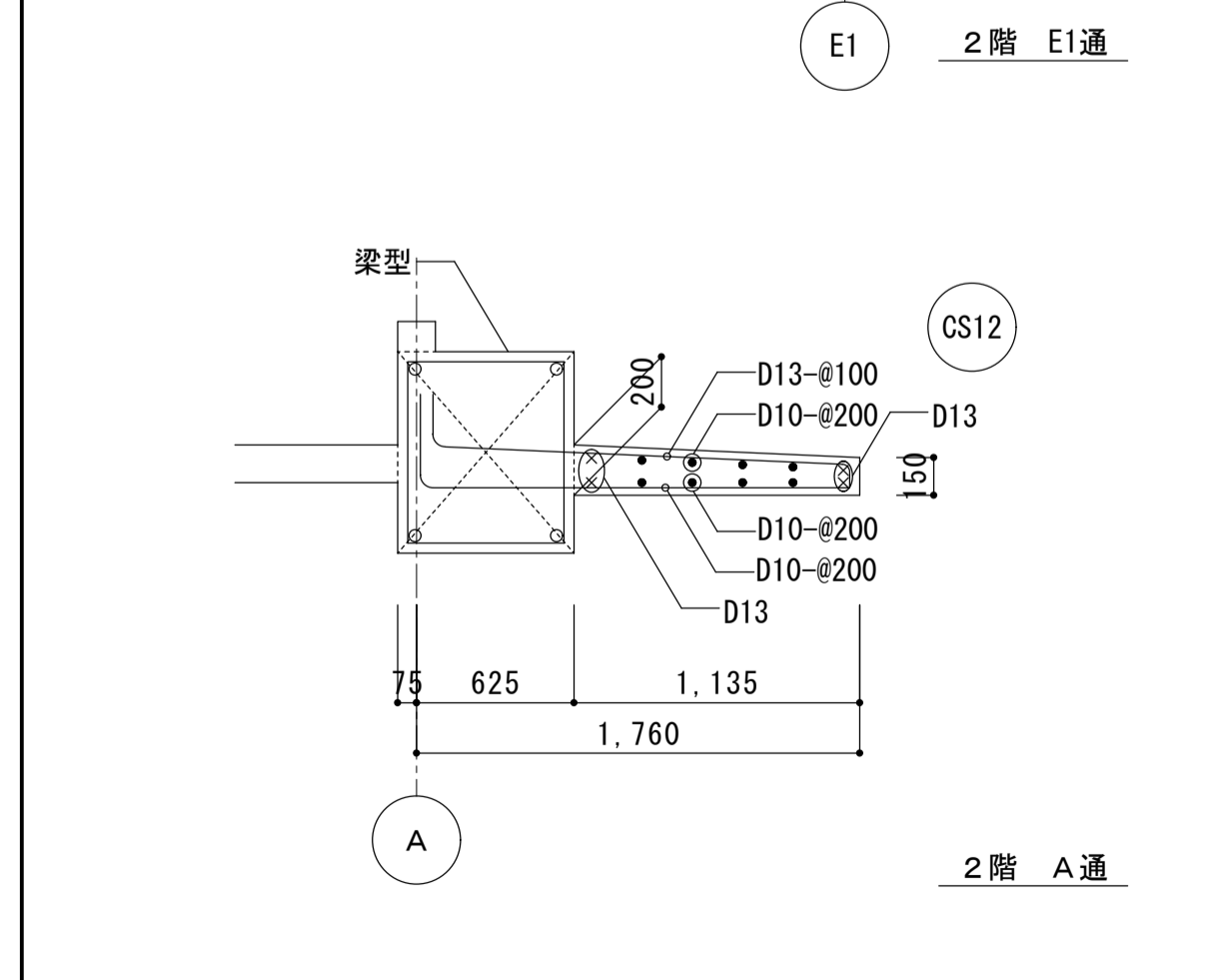
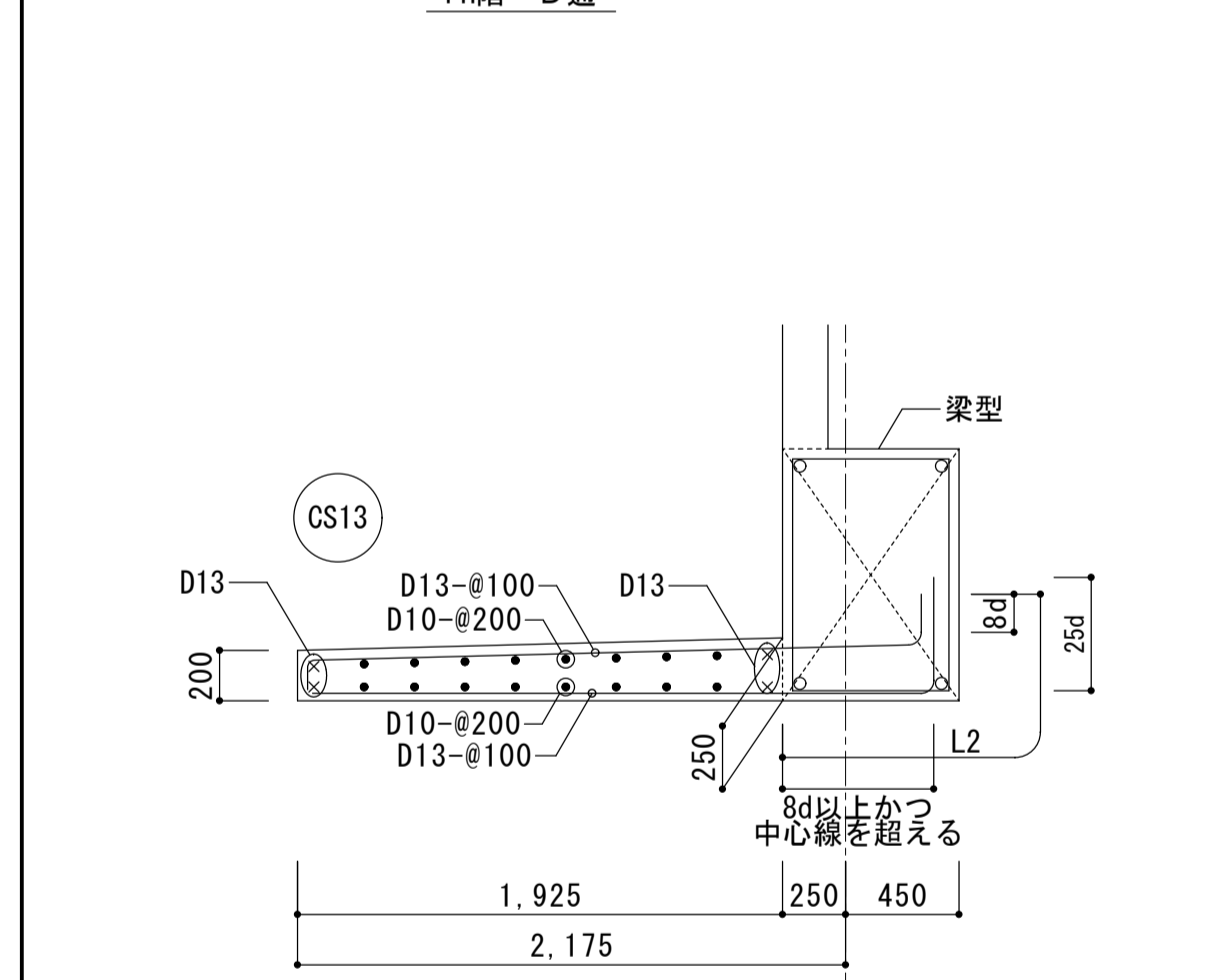
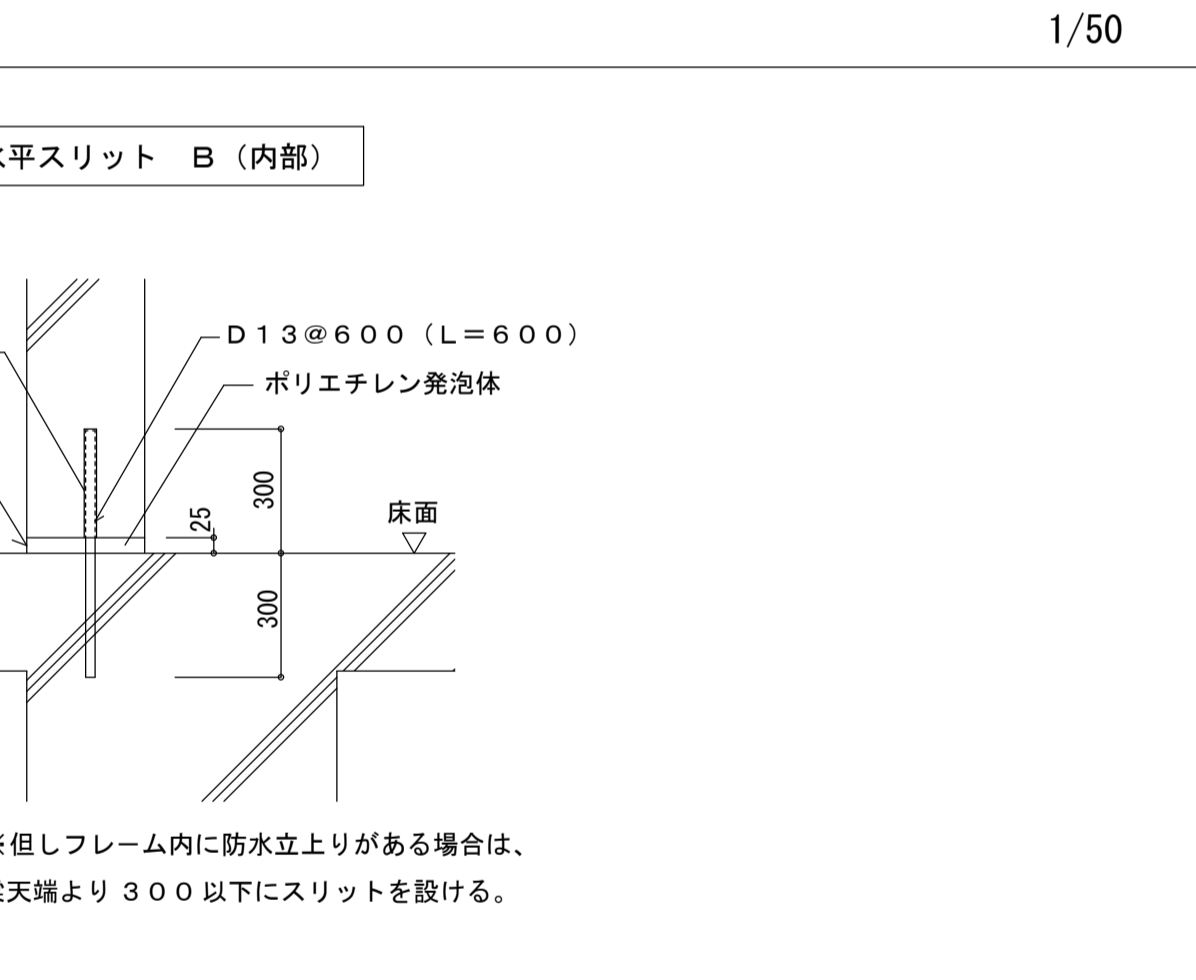
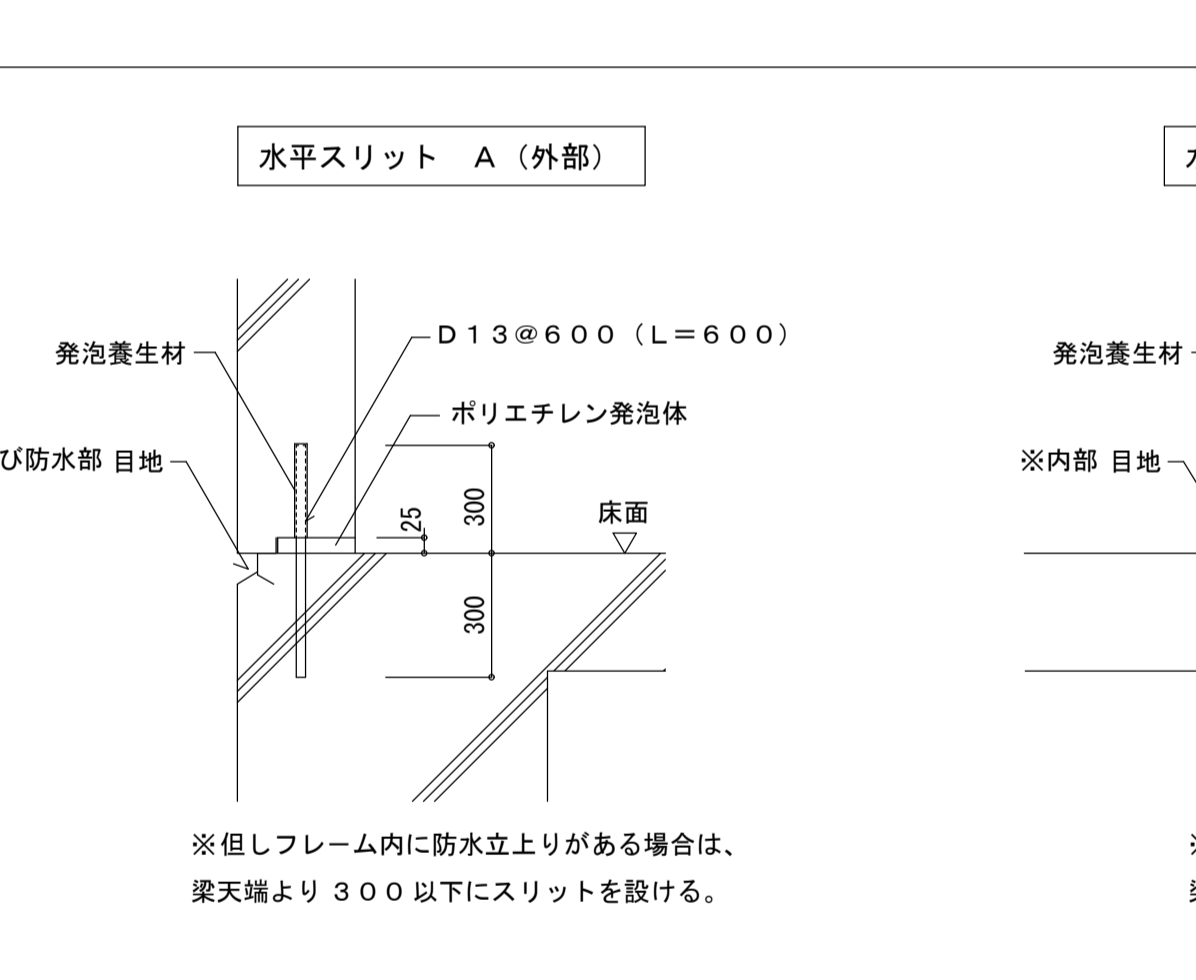
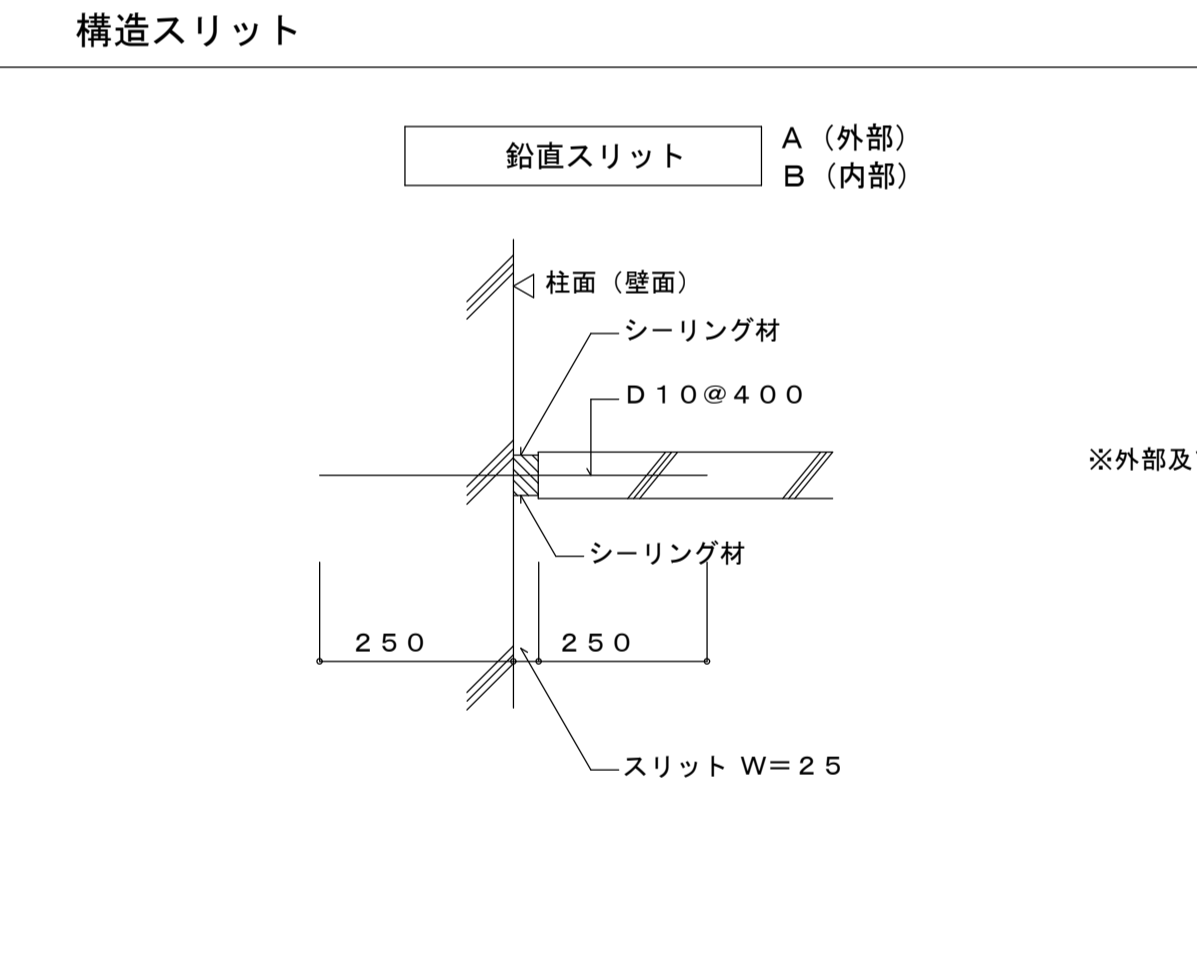
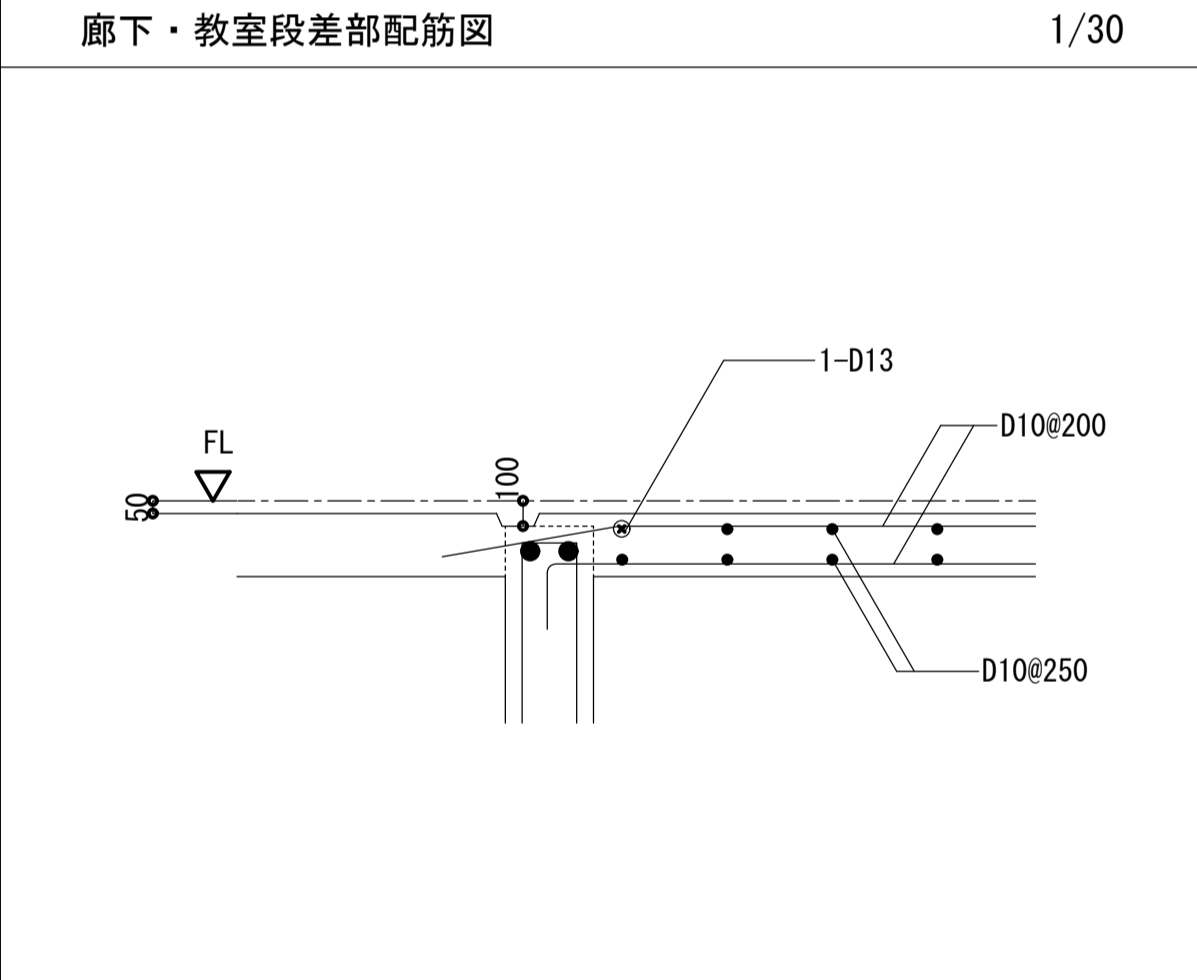
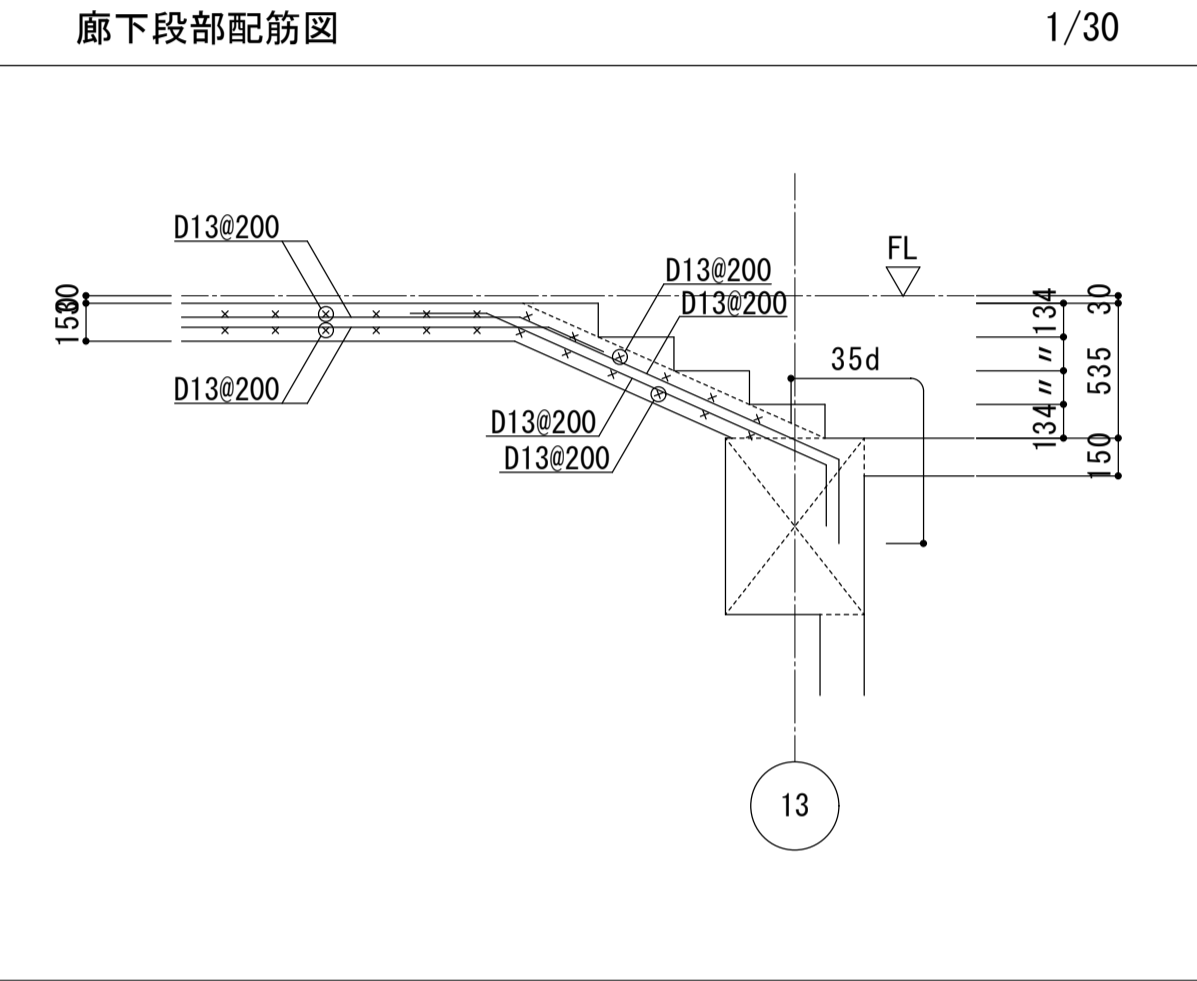
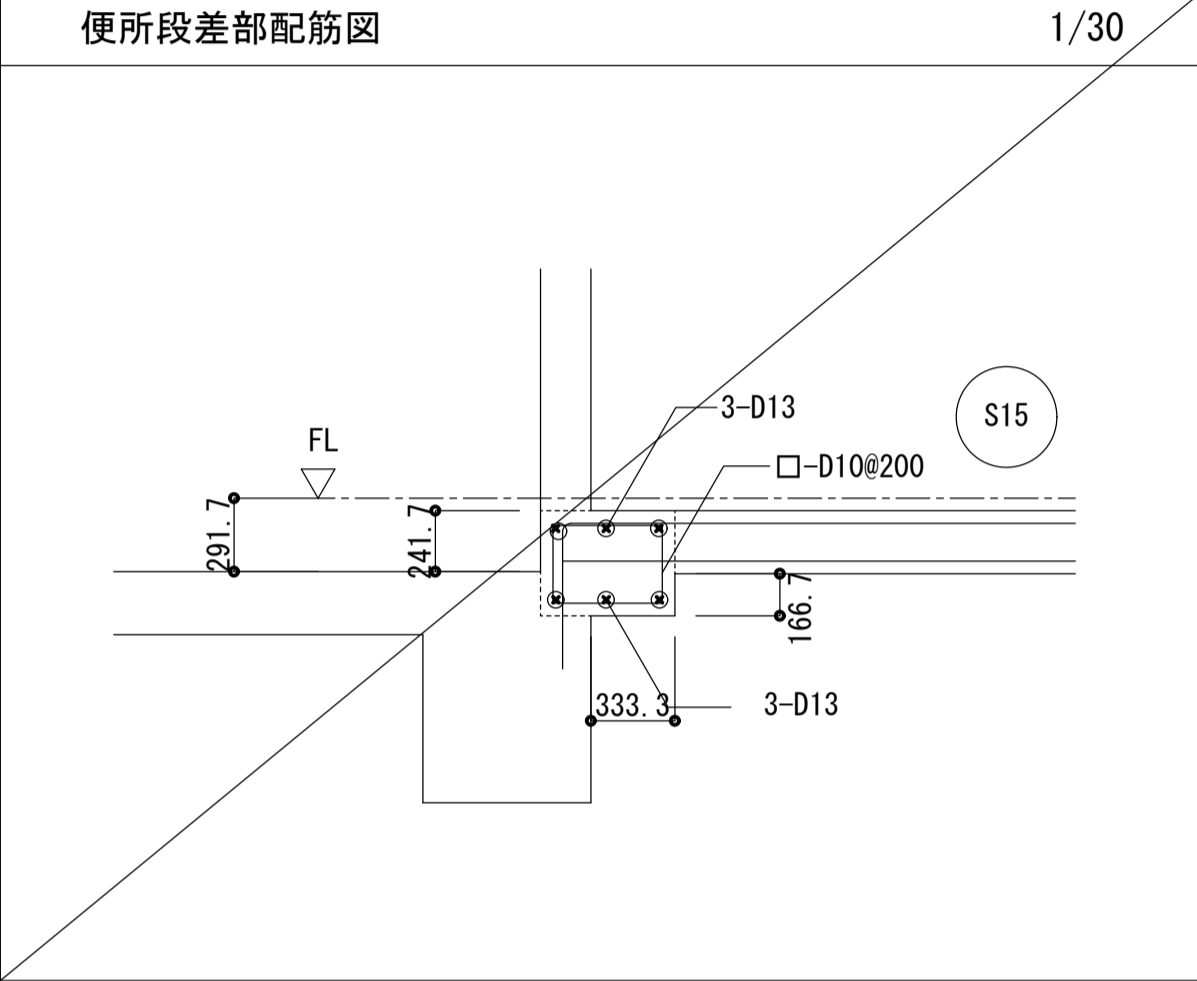
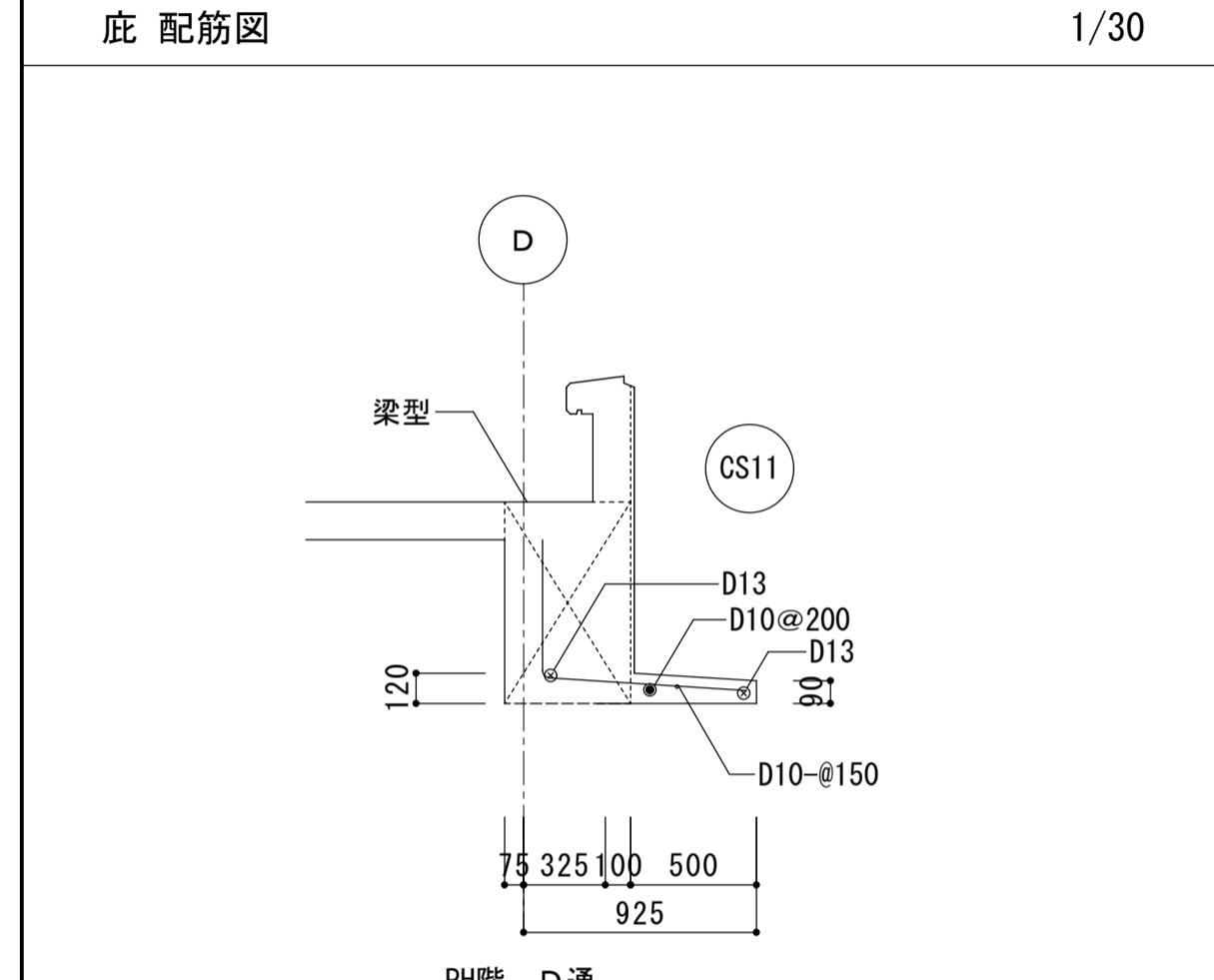
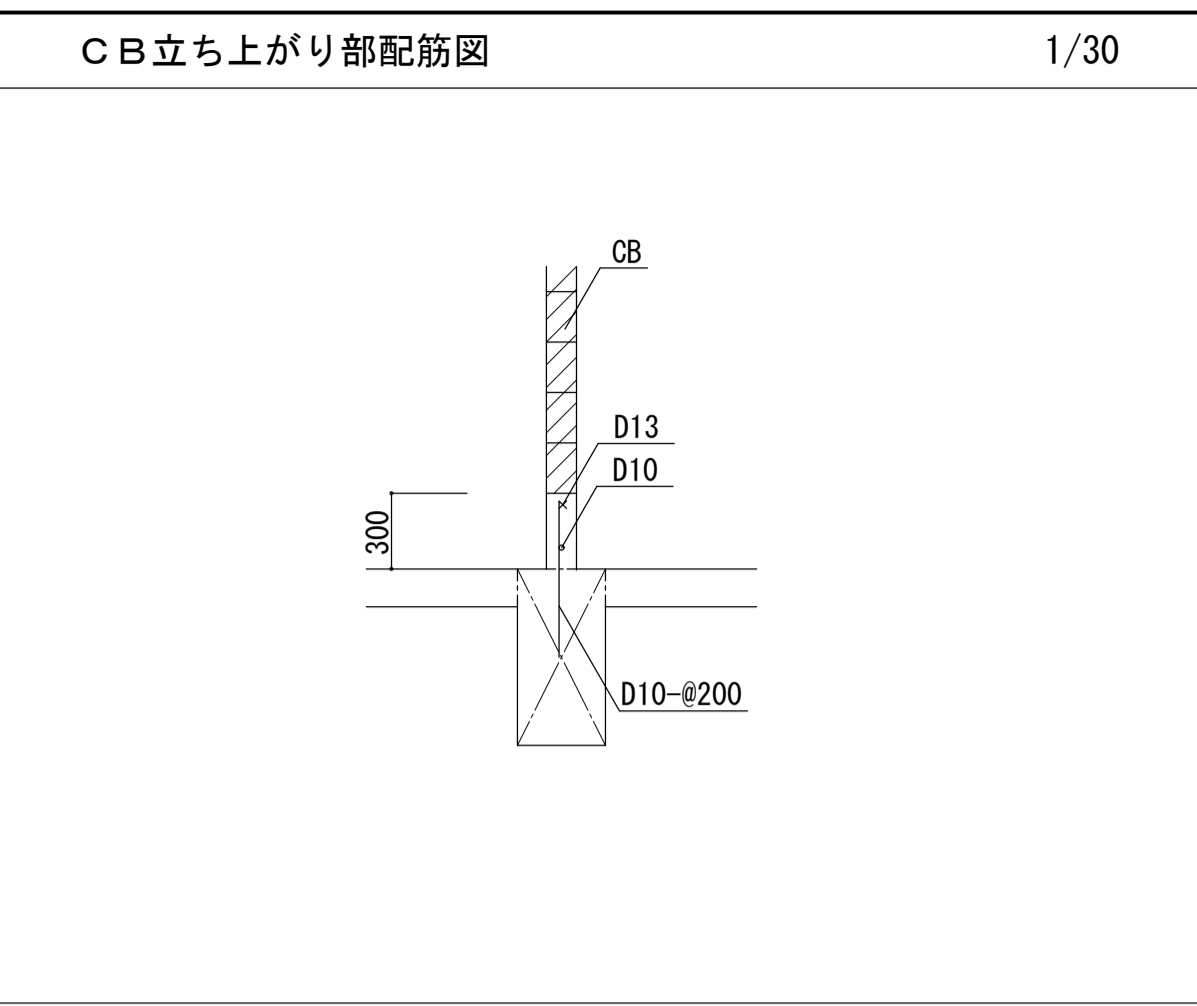
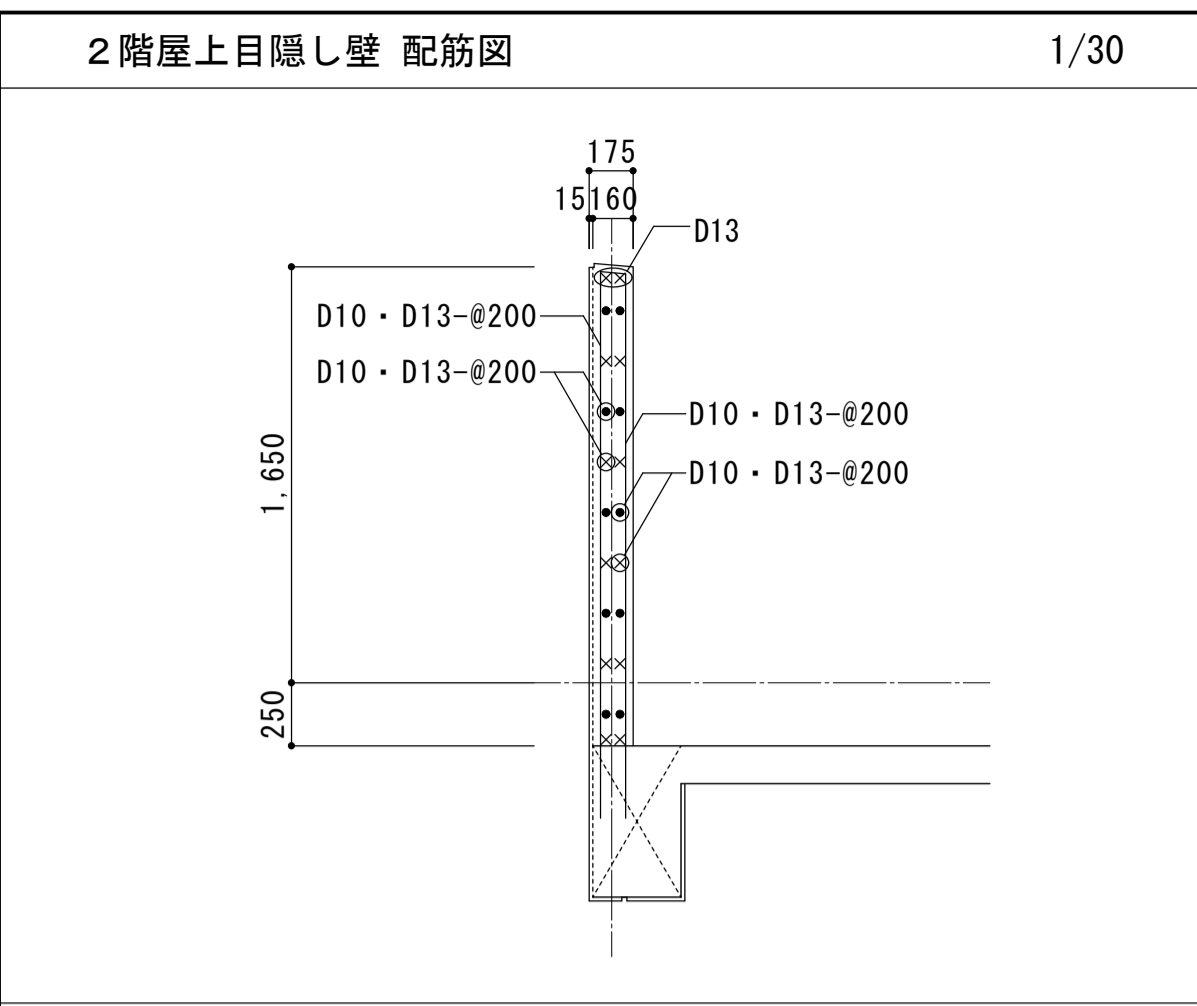
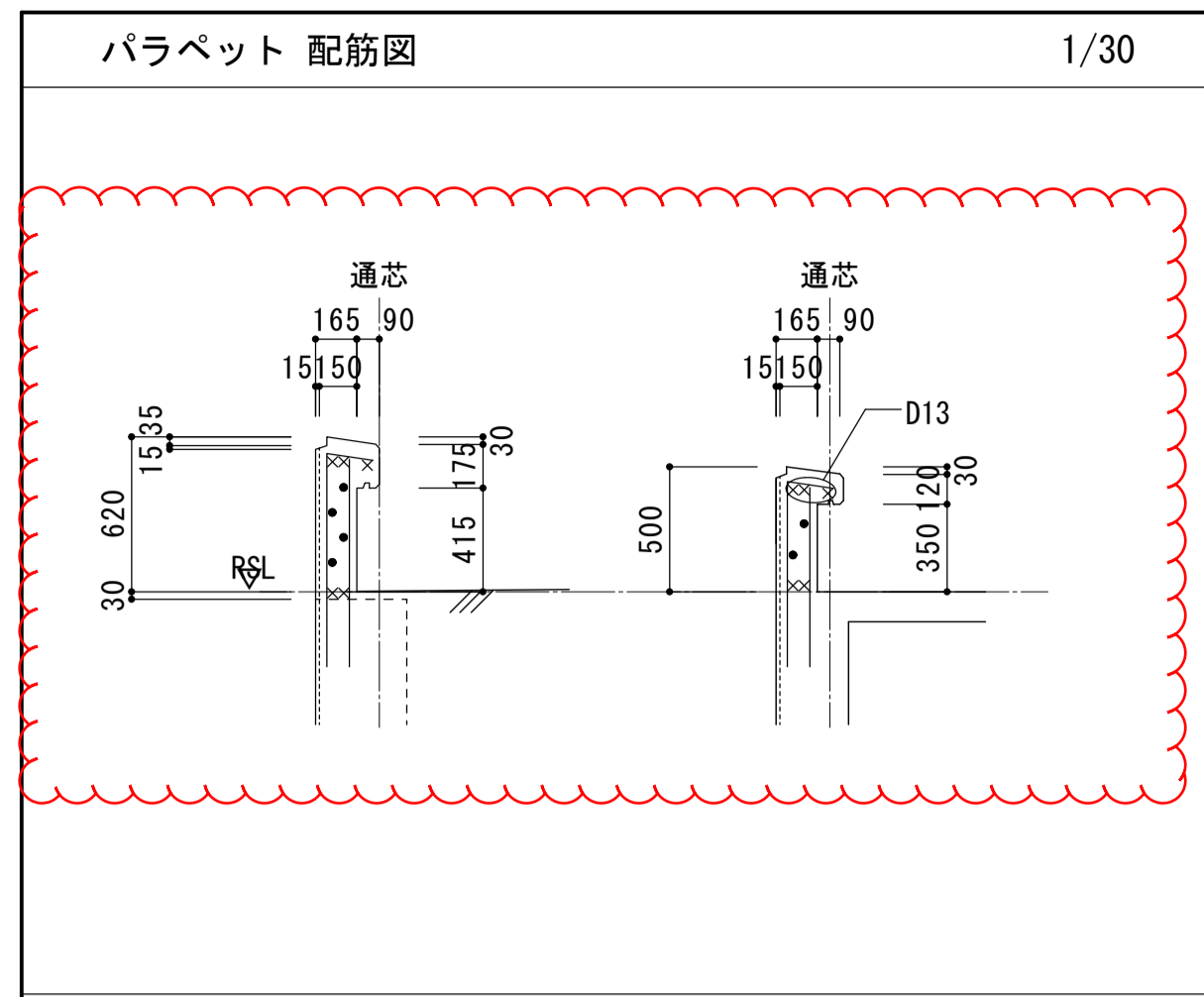
床版 リスト

Table with 10 columns (記号, 厚, 位置, 短辺方向主筋, 長辺方向配力筋, 備考). It details reinforcement for various floor slabs (S16-S15, CS1-CS3, FS1-FS3) across different areas like 廊下スロープ, プールサイド, 底, 廊下手洗い, 2階 E1通側底, 2階 E1通側底, 便所ピット, EPSピット, EVピット.

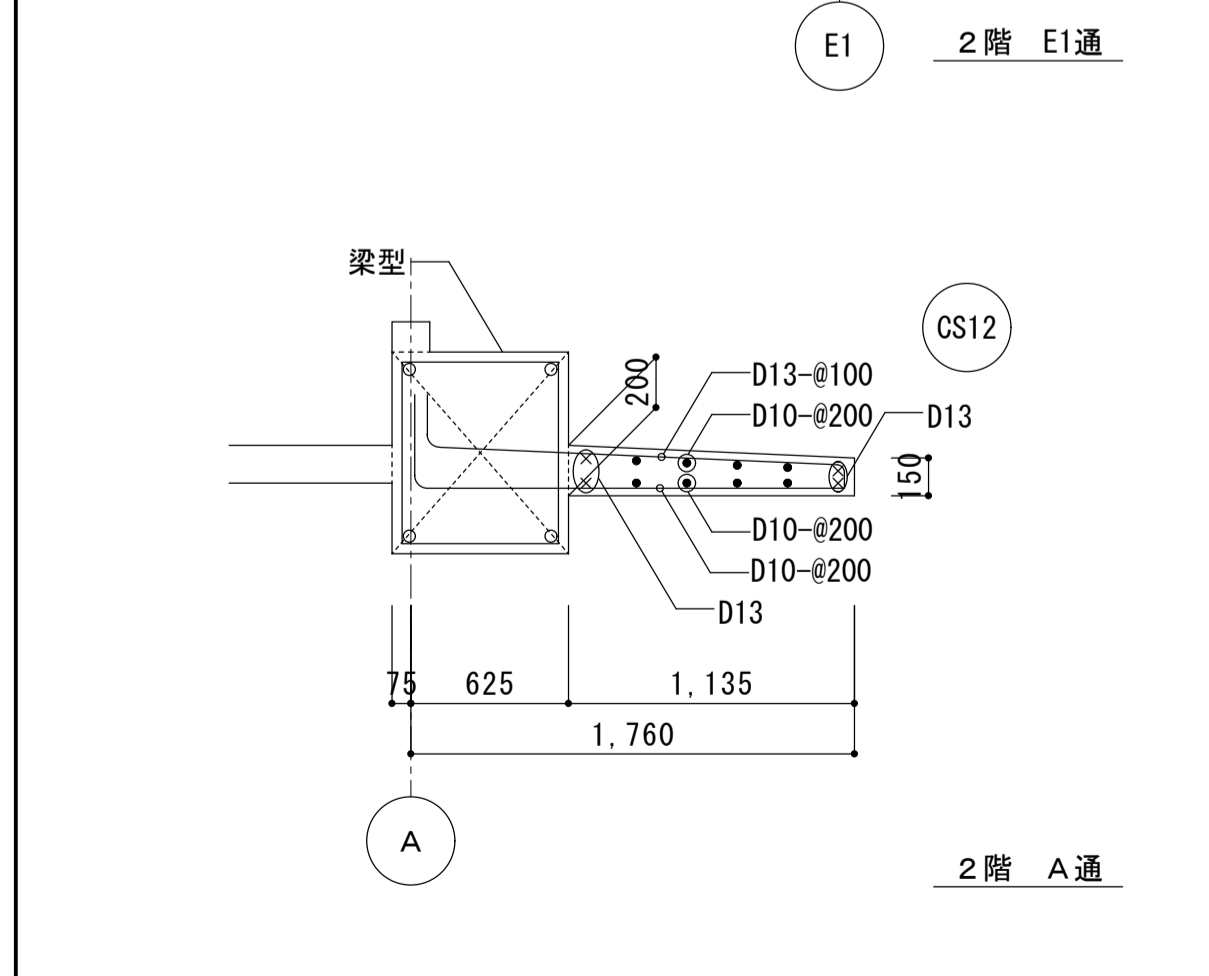
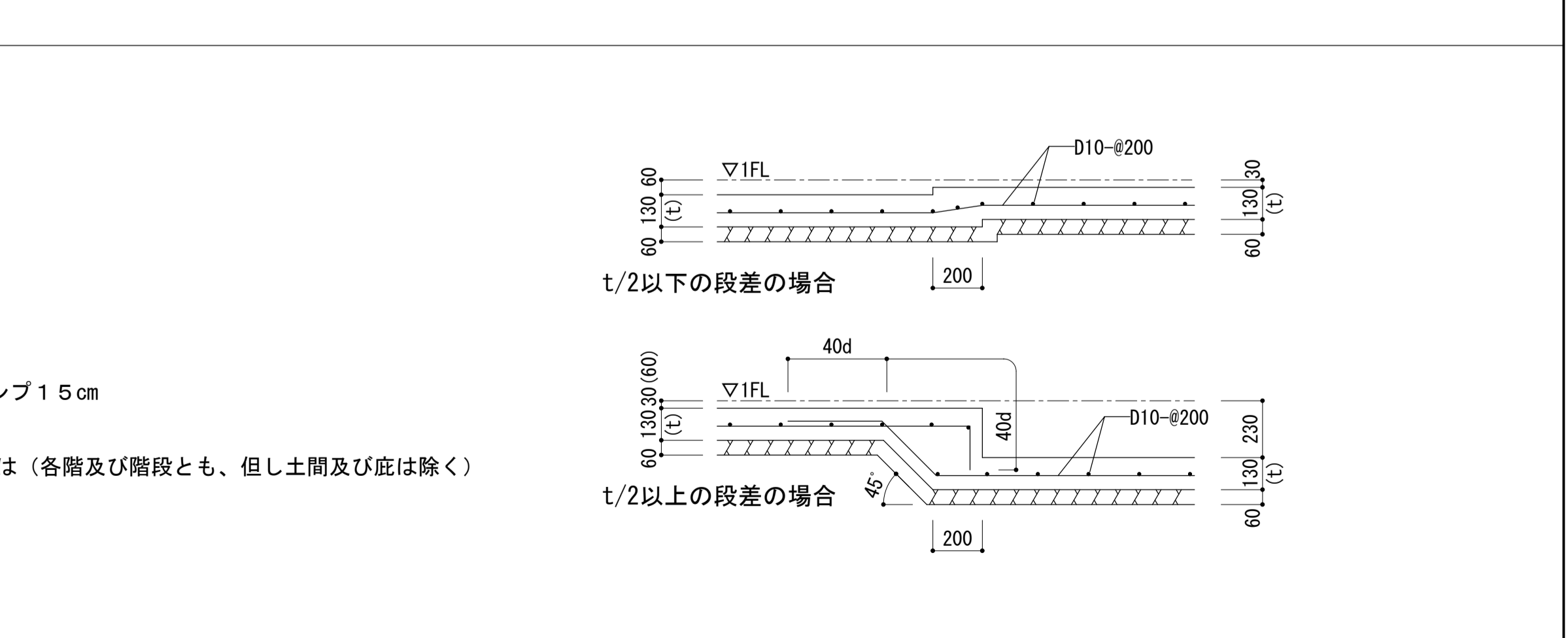
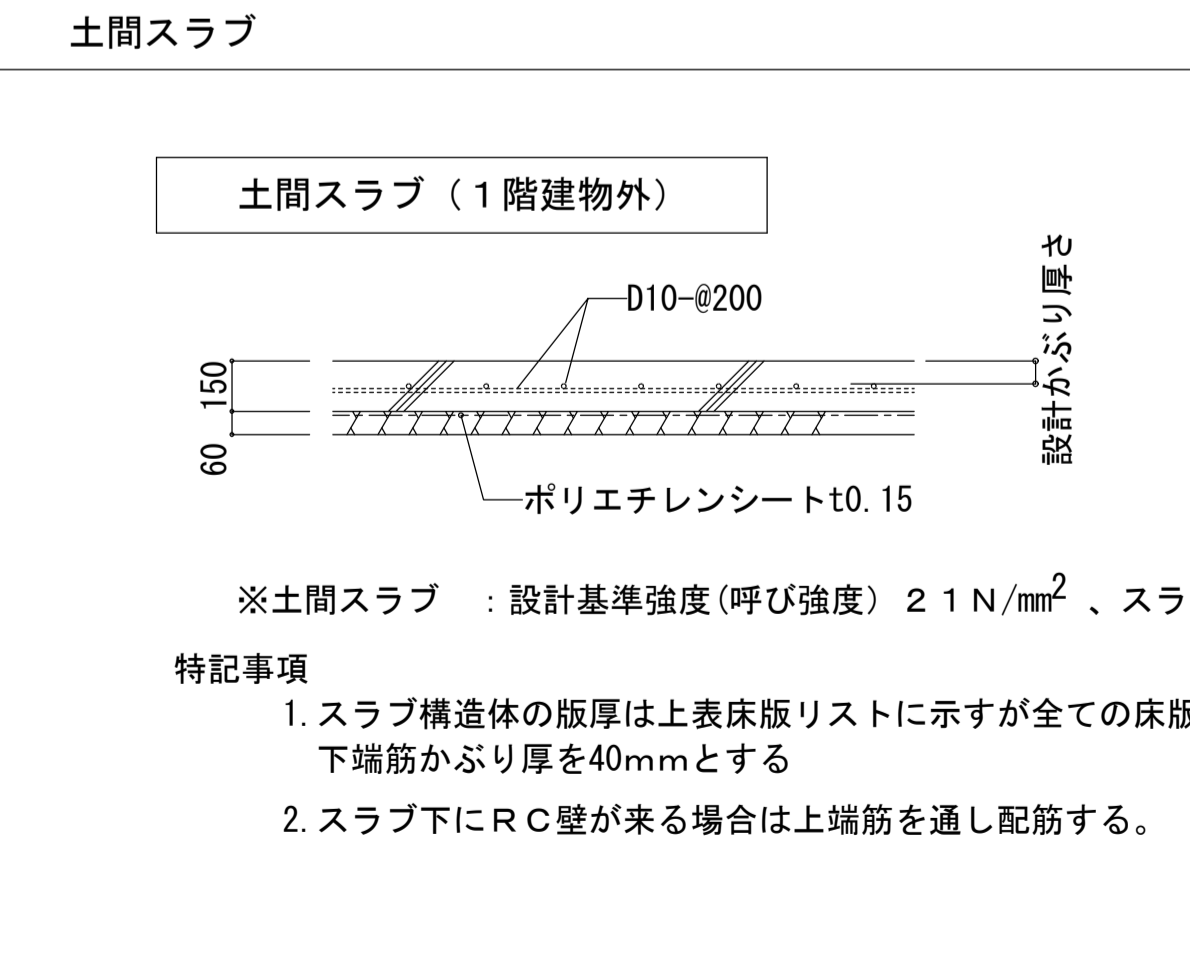
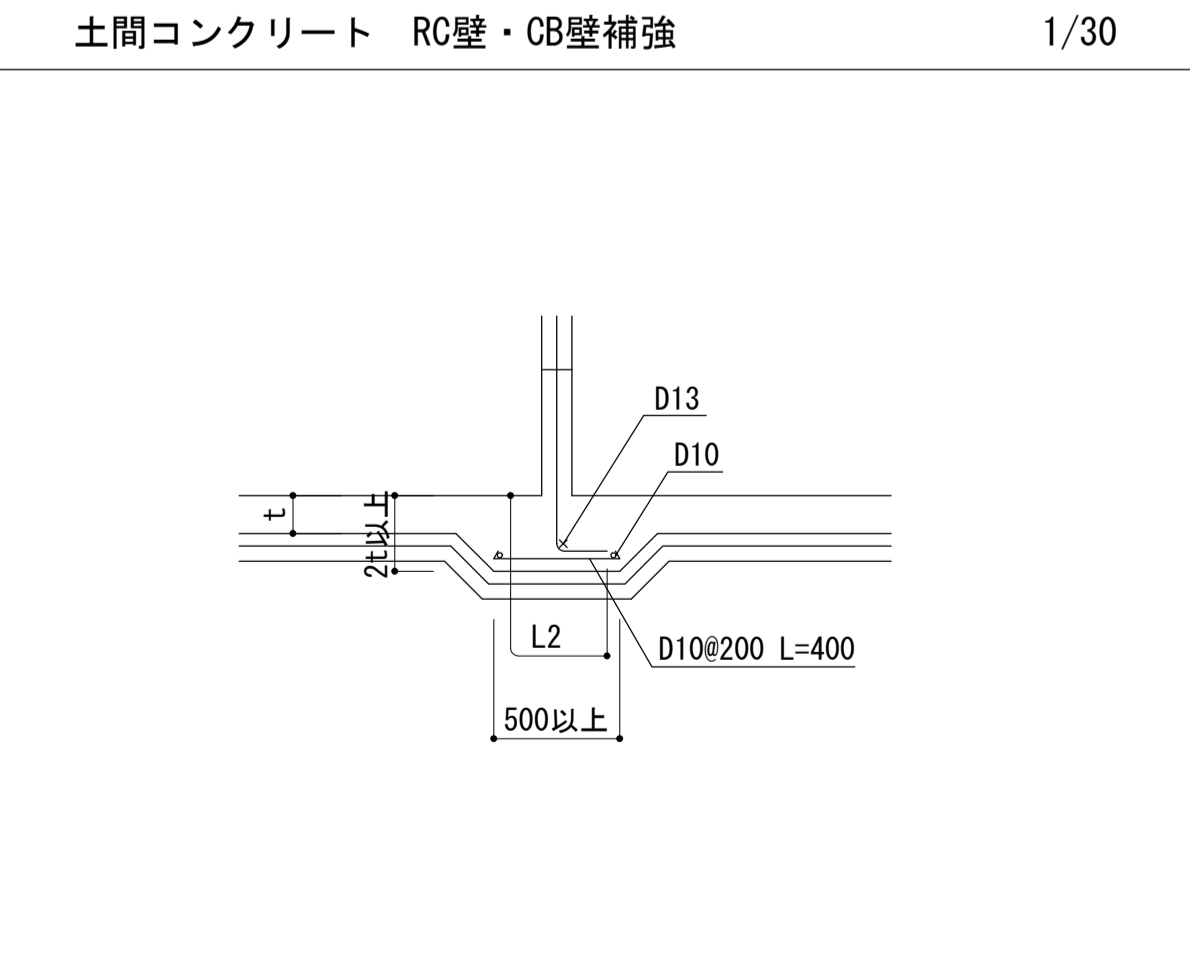
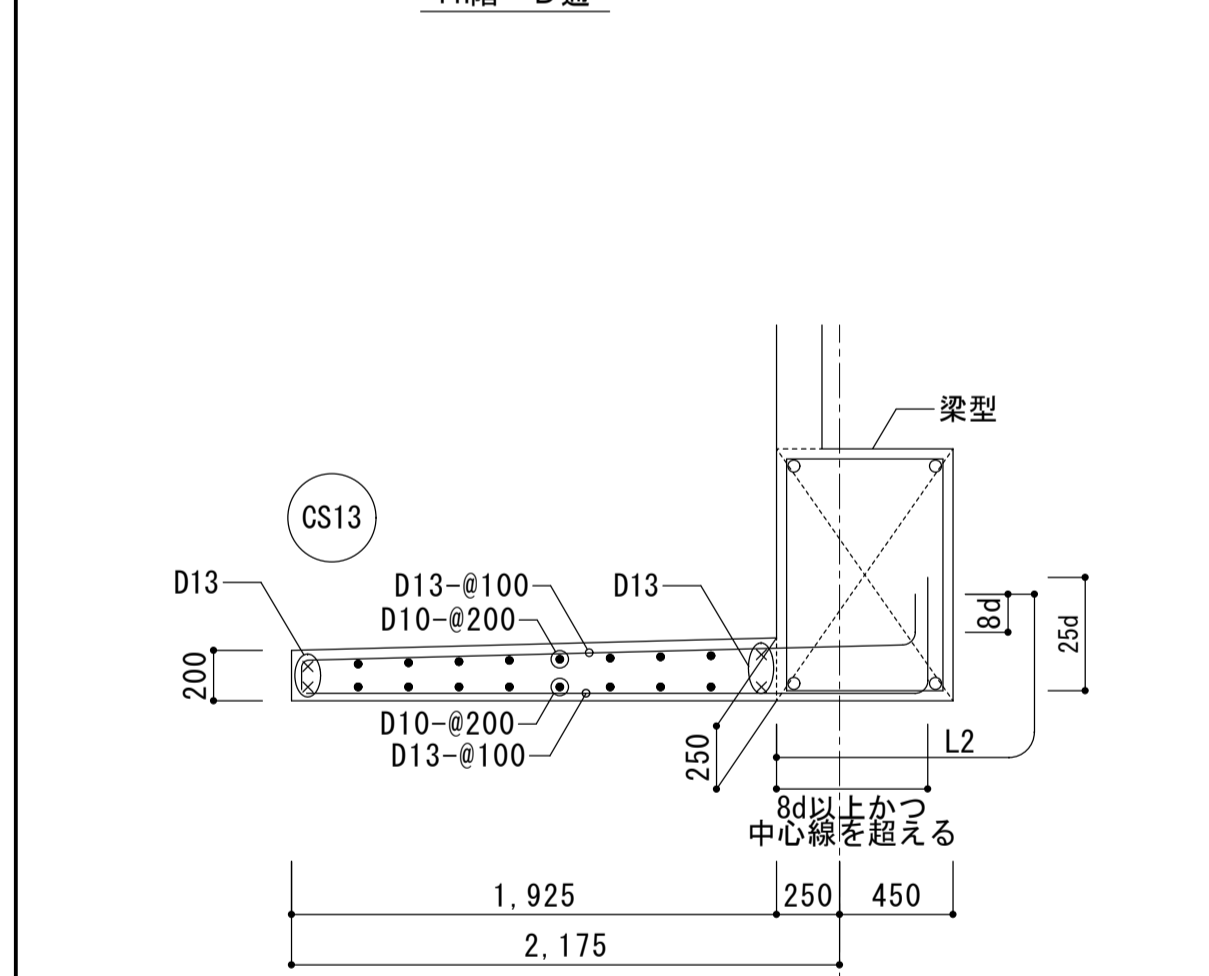
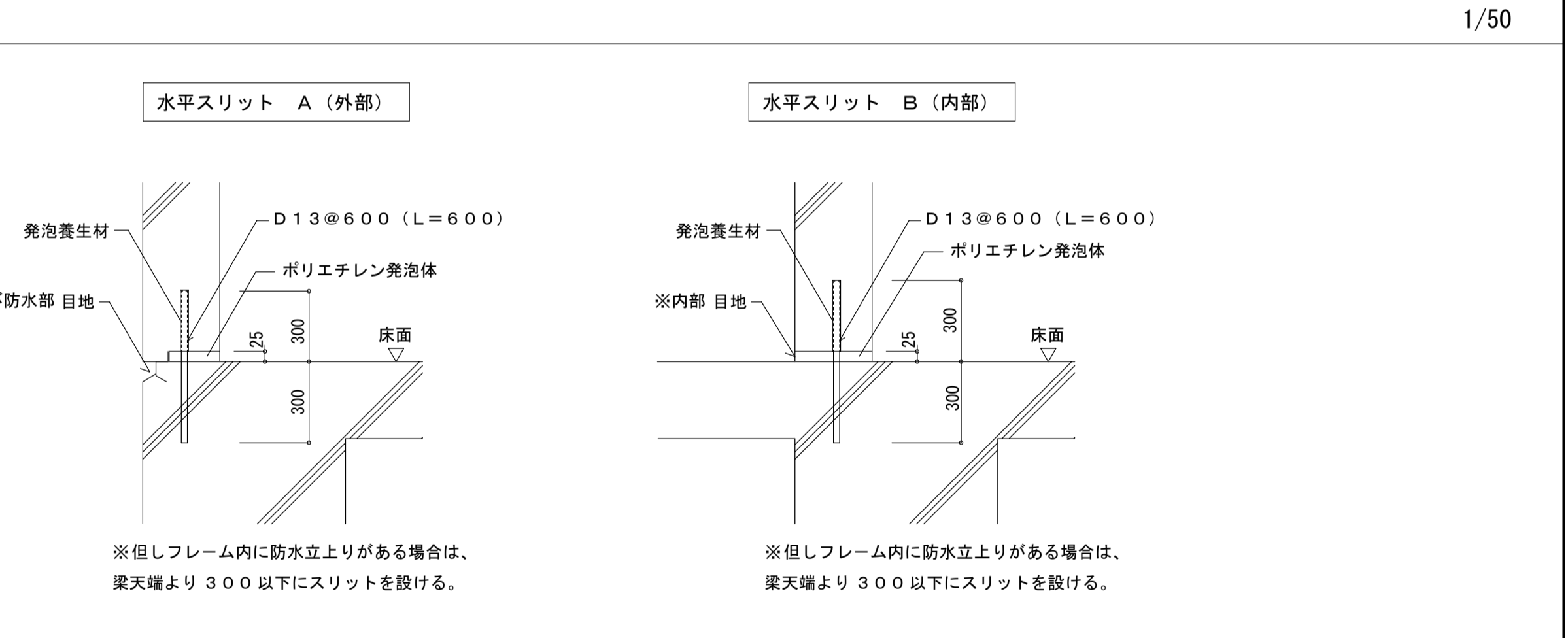
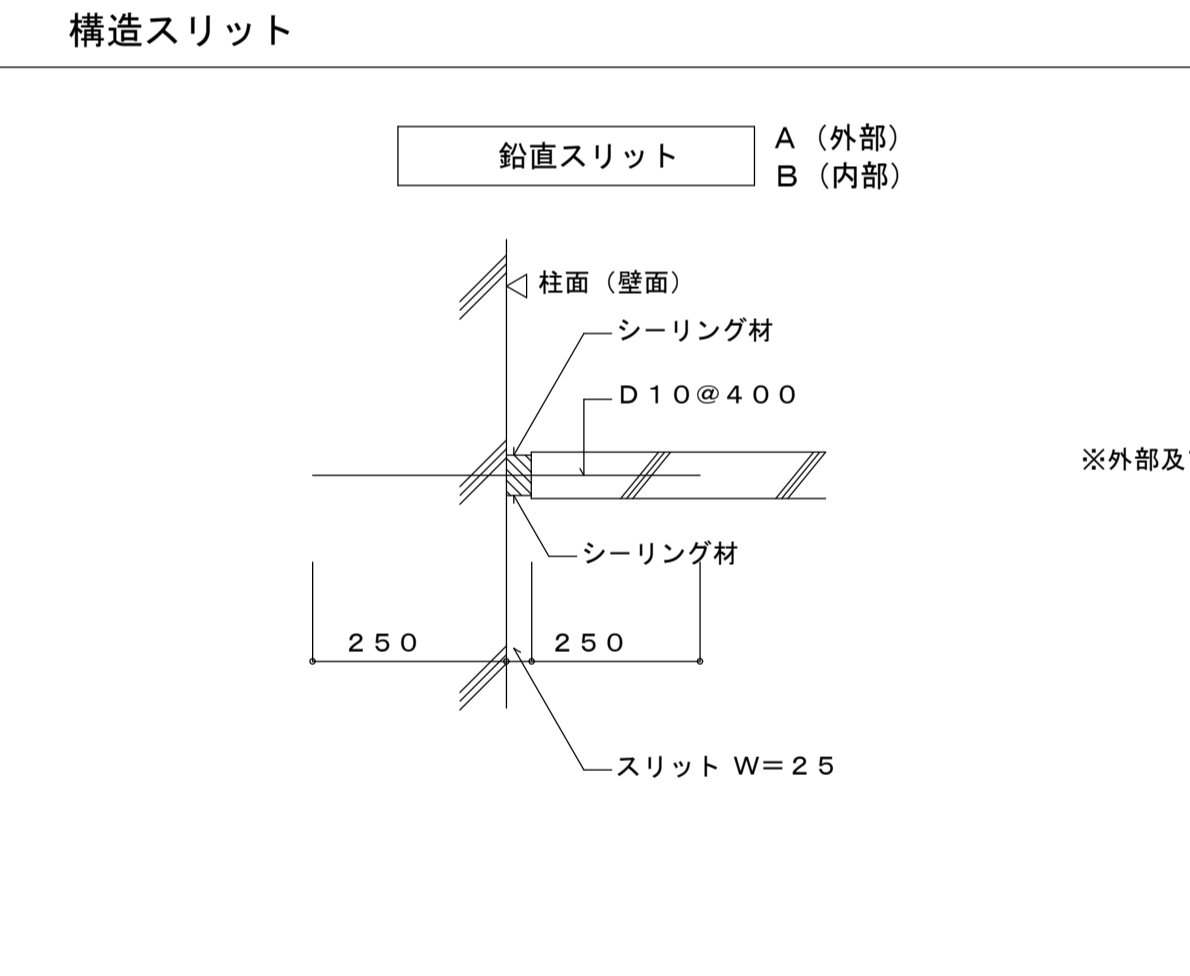
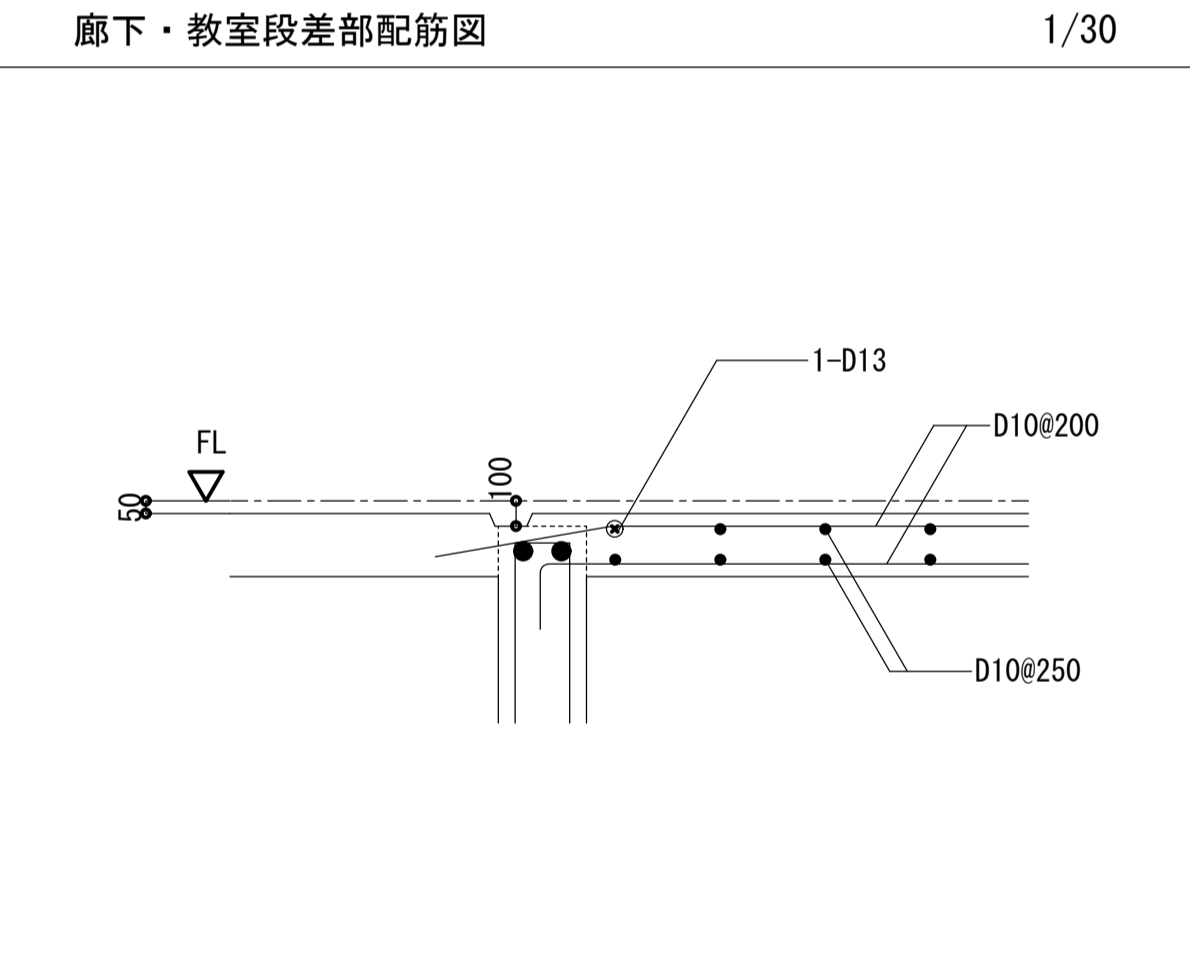
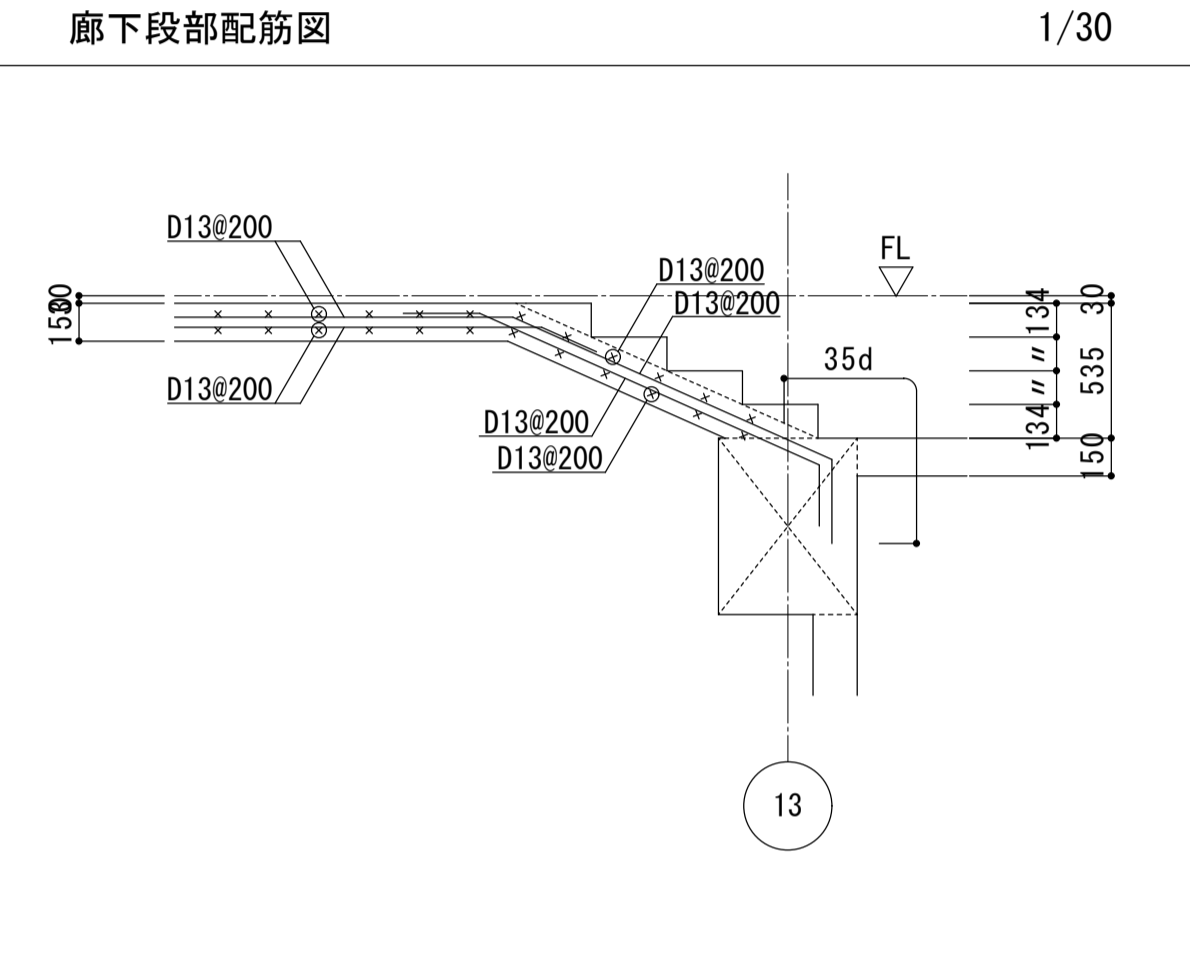
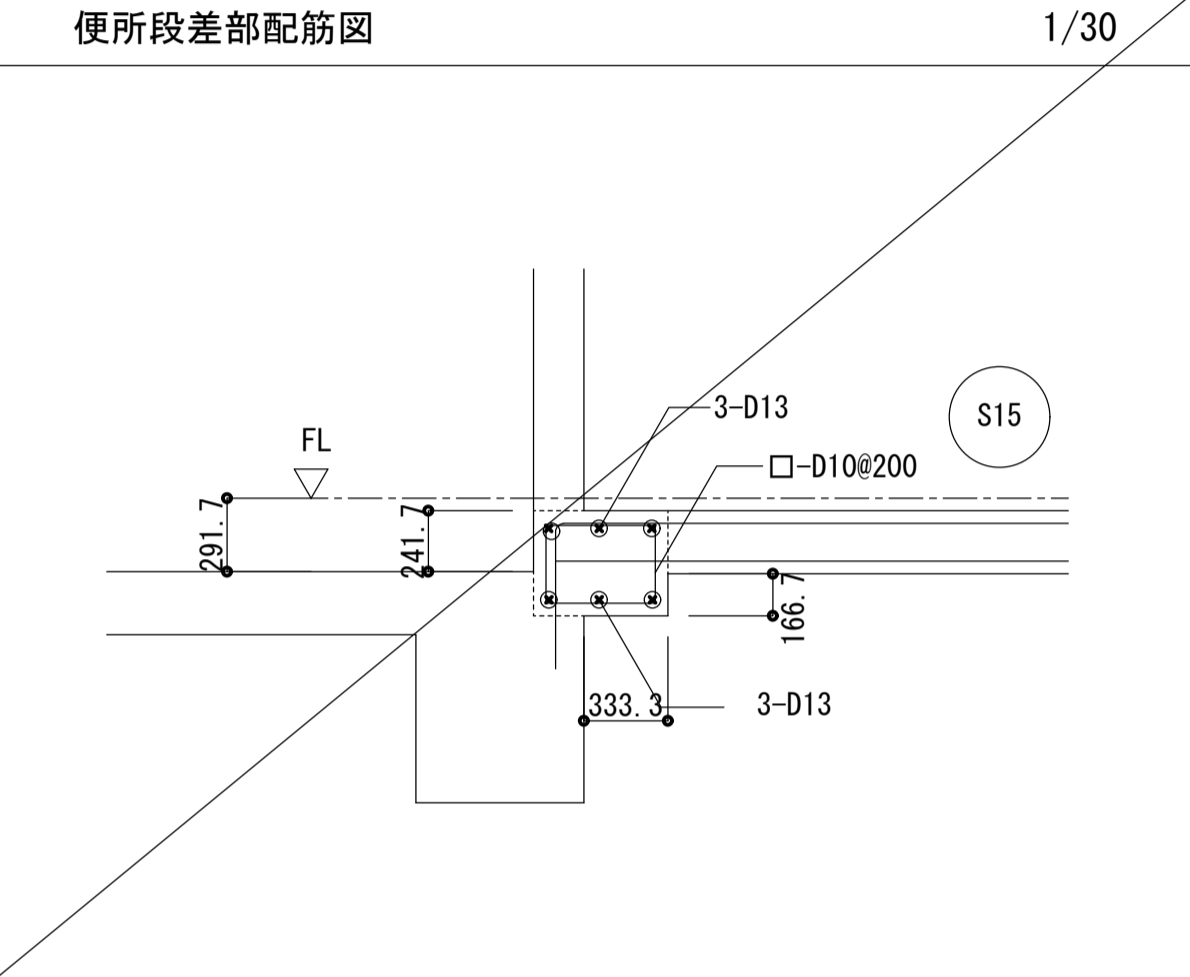
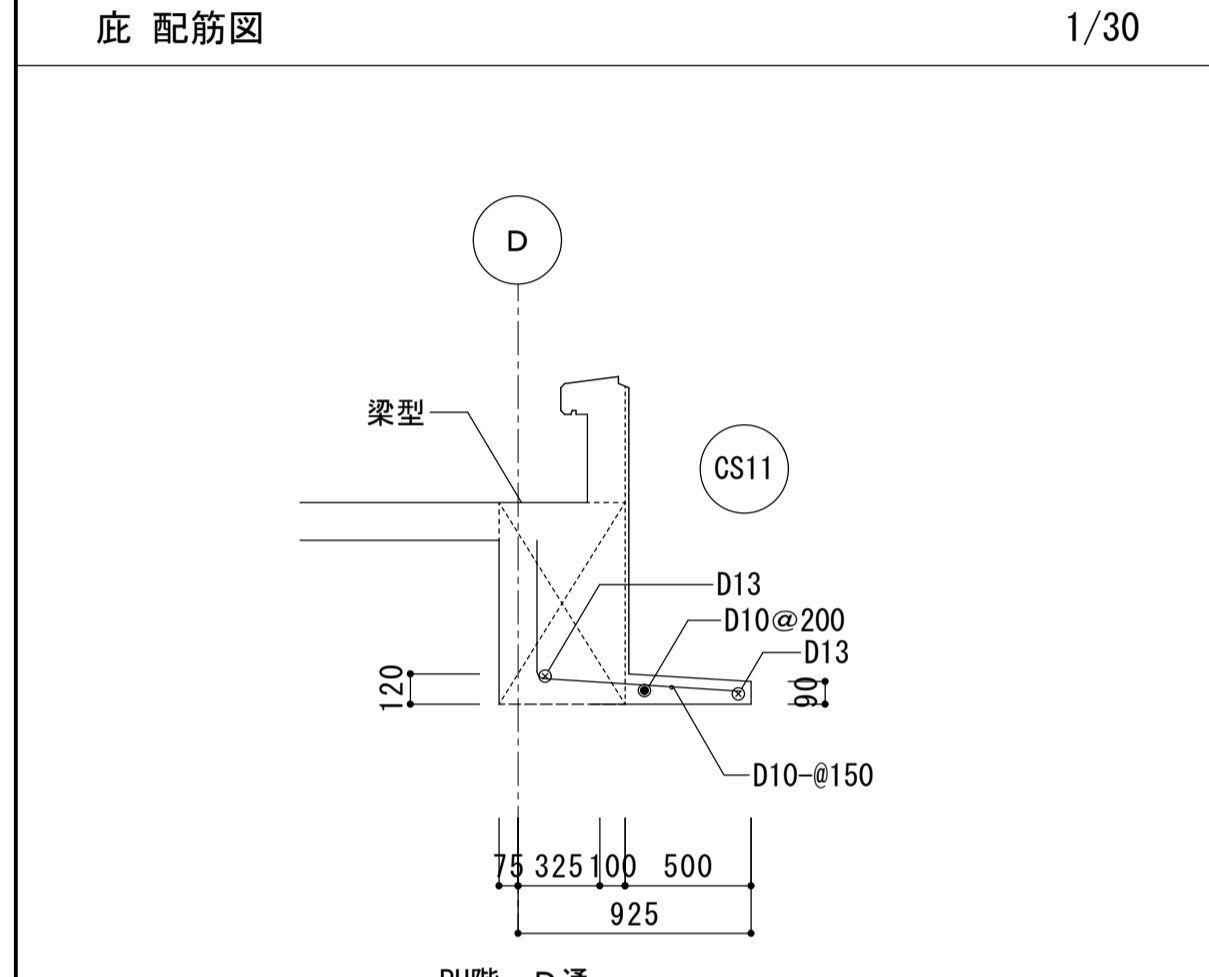
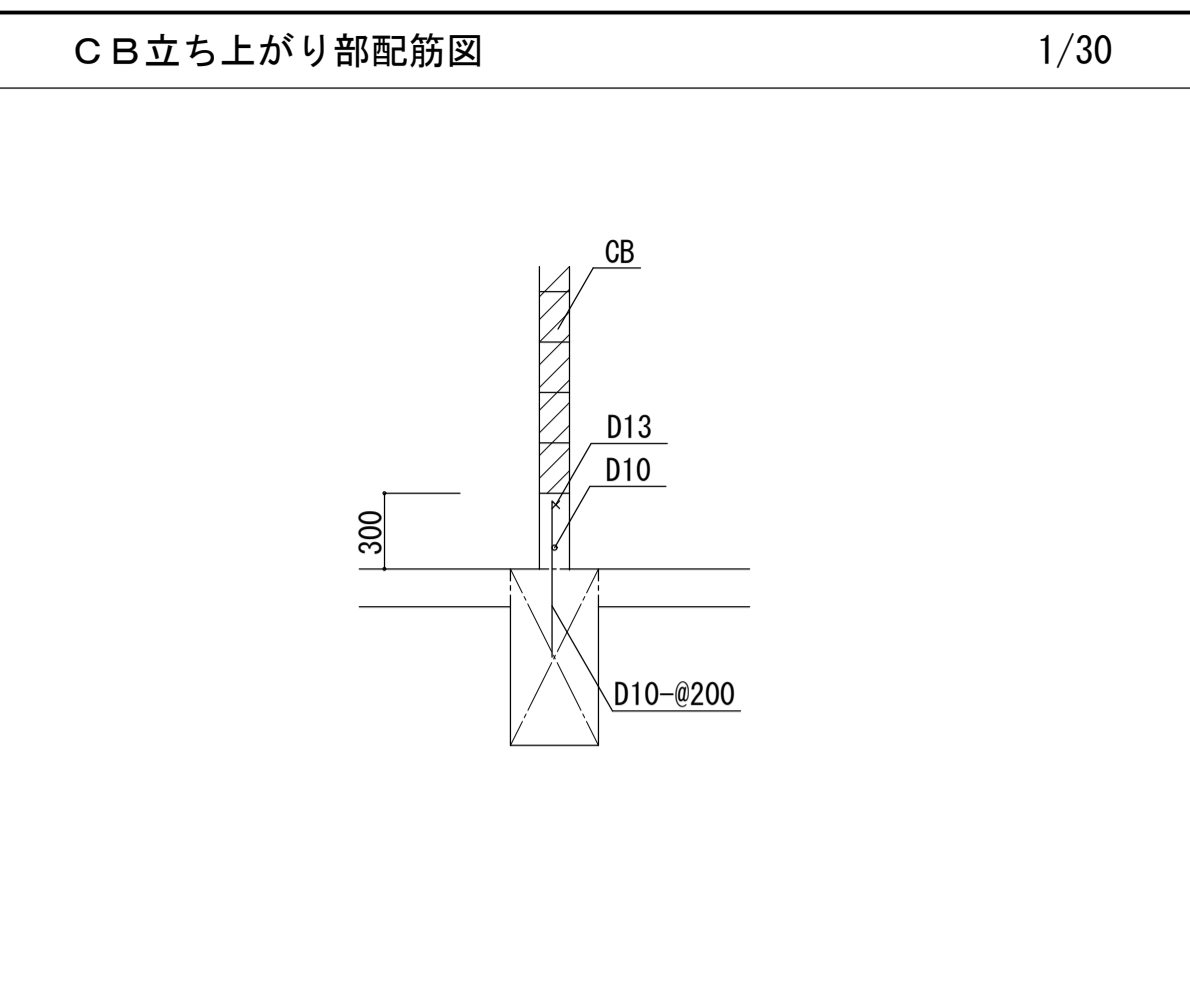
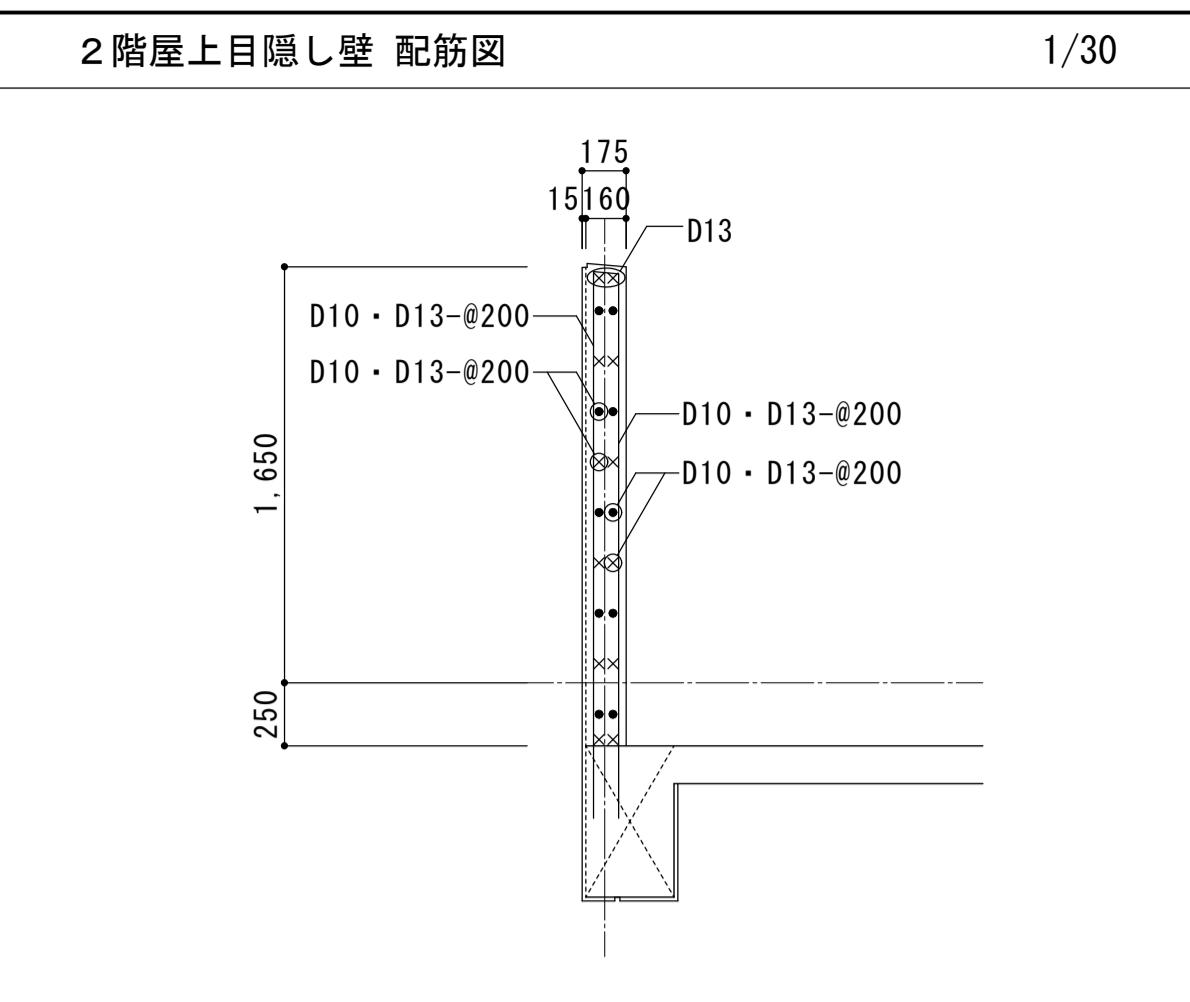
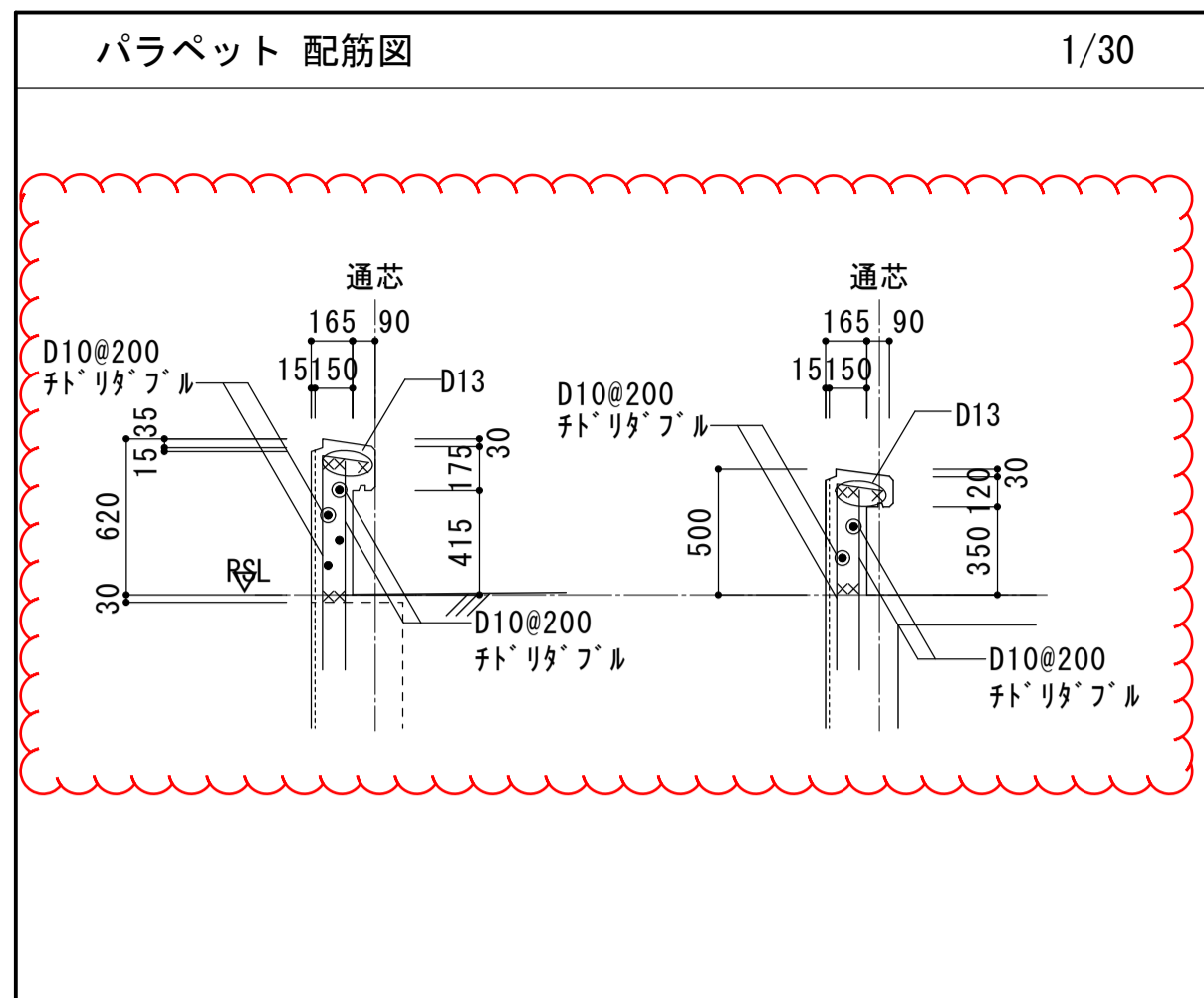
壁 リスト 1/50 注記) 巾止め筋は縦・横共D10@1,000以下とする

Table with 13 columns (記号, W10, W12, W15, W16, W18, W18A, W25, EW15, EW18, EW20, EW25) and 5 rows (壁厚, 断面, 主筋, 開口補強, 斜筋). It details reinforcement for various wall types and thicknesses.

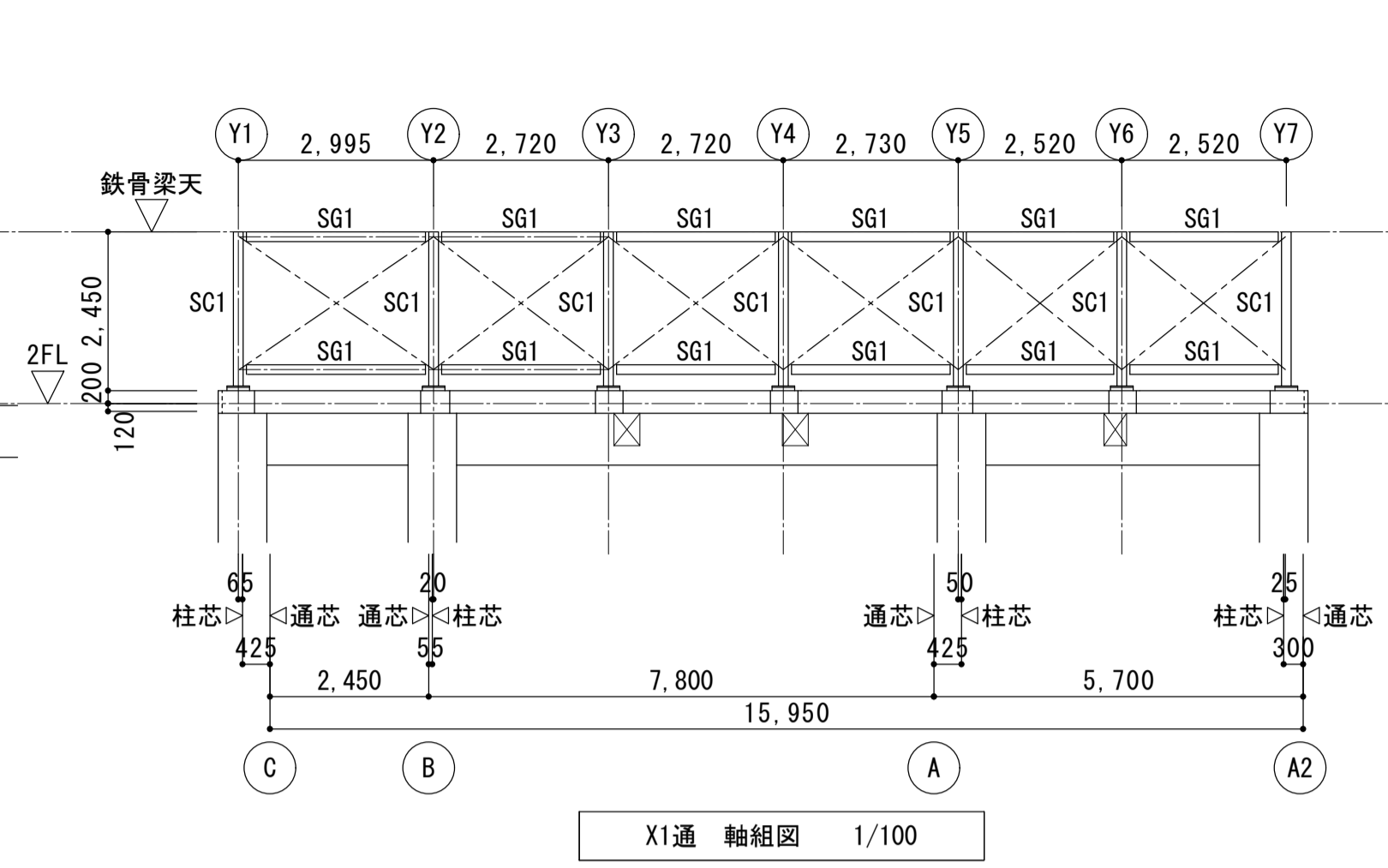
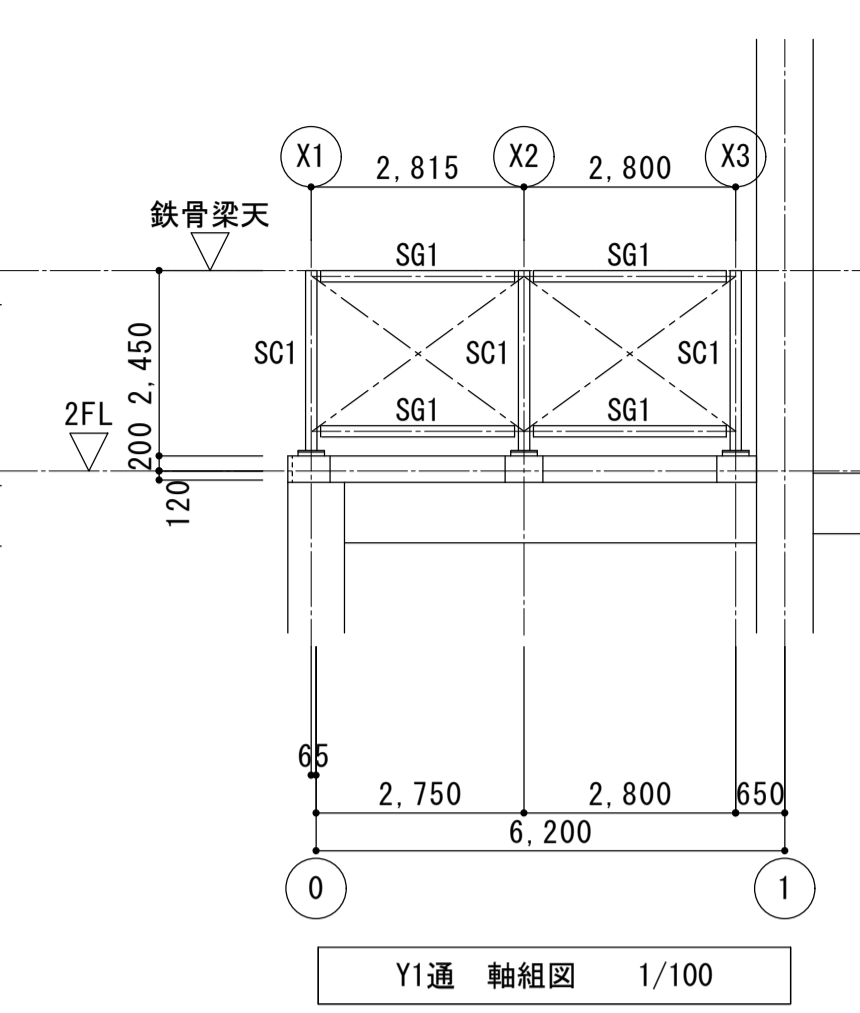
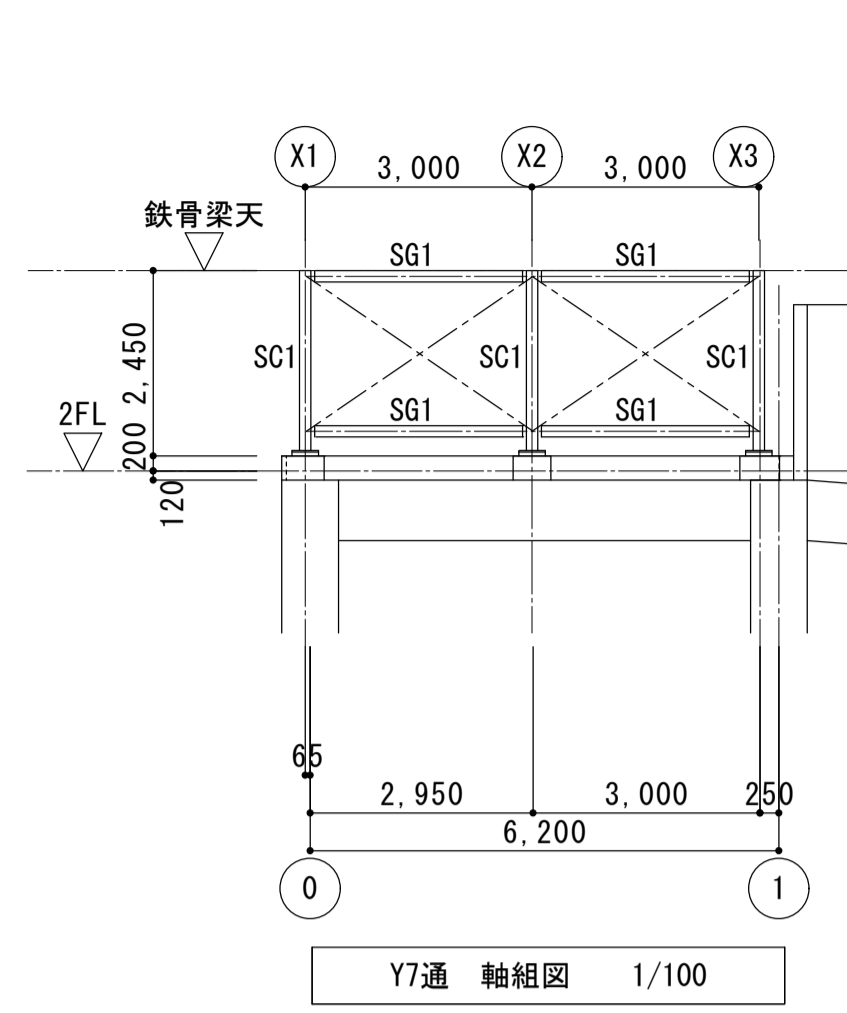
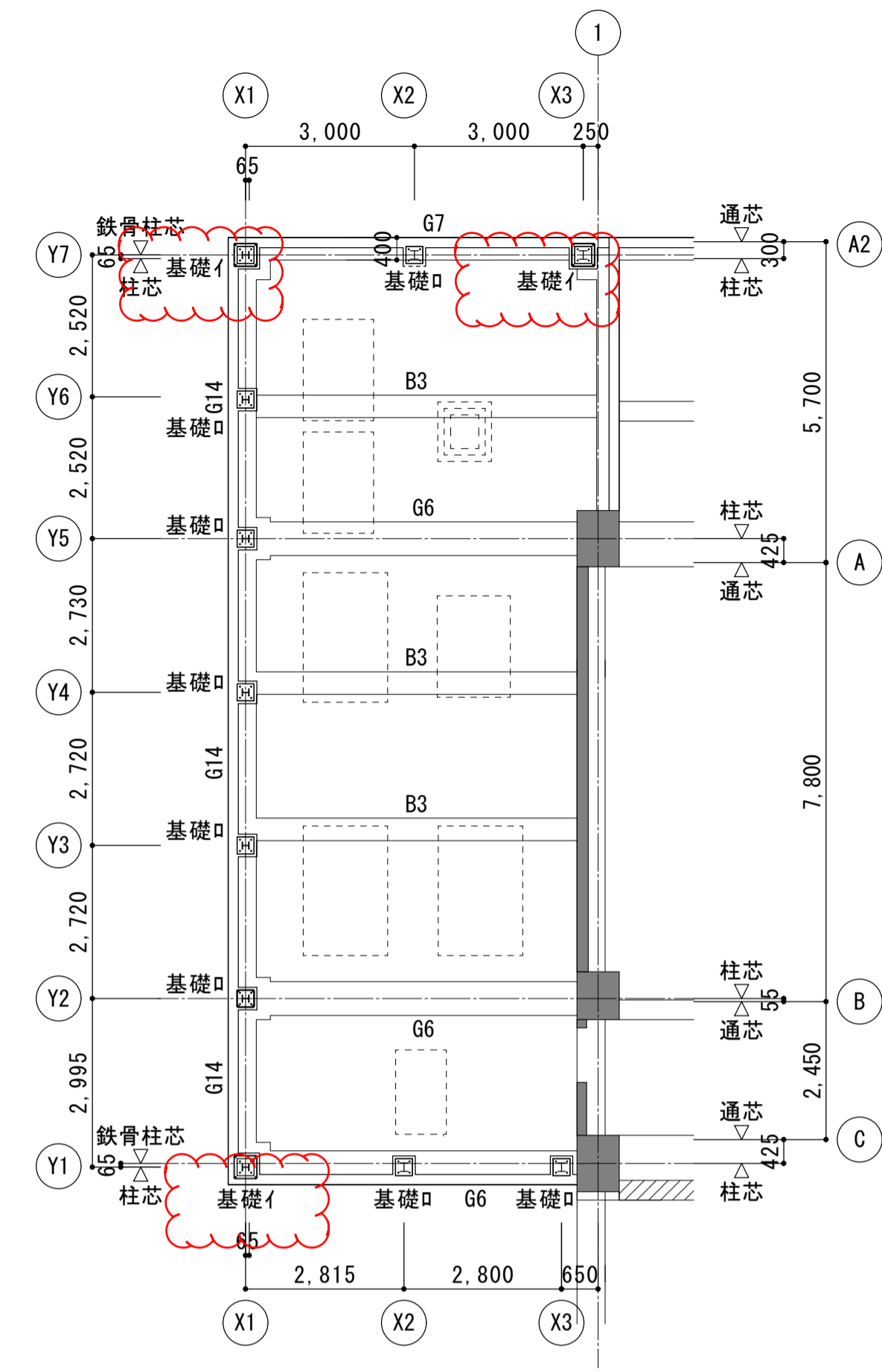
Project information block including: 工事名称 (磯路小学校東校舎棟増築その他工事-2), 図面名称 (小梁・床版・壁リスト), 通し番号 (190), 図面番号 (544), 大坂市都市整備局 企画部 公共建築課 (企画設計グループ), 株式会社 都市環境設計.



工事名称	磯路小学校東校舎棟増築その他工事-2	令和5年度 図面サイズ A1
図面名称	雑配筋図 (1)	通し番号 209 図面番号 563
大阪府建設局 企画部 公共建築課 (企画設計グループ)		契約用図面番号 209 株式会社 都市環境設計 324



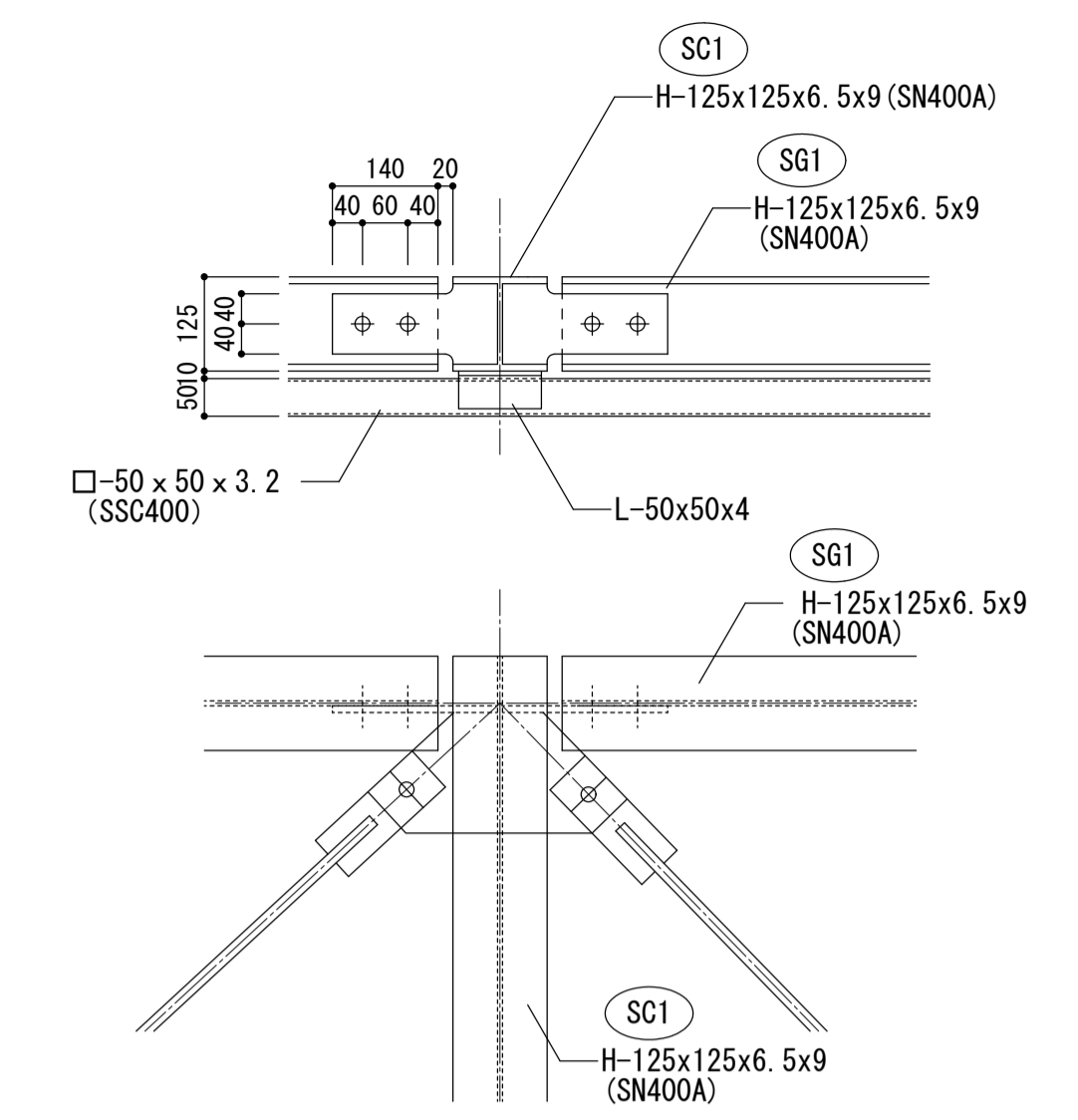
伏図・軸組図・断面リスト



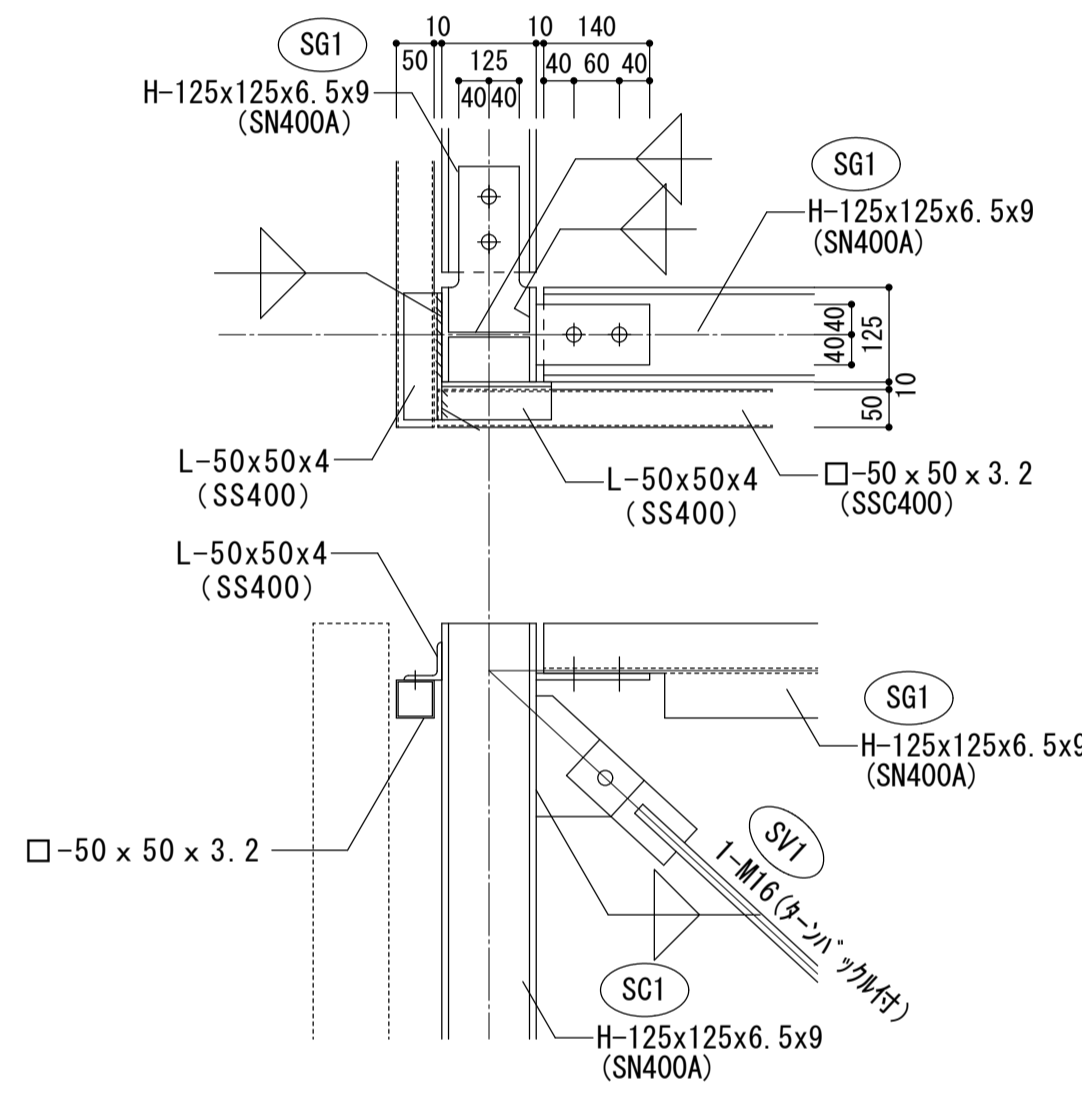
・鉄骨リスト 特記 ・鉄部はすべて溶融亜鉛メッキとする。(ボルト類も含む)

部位	符号	部材	接合		備考
			プレート	ボルト	
柱	SC1	H-125x125x6.5x9 (SN400A)			
梁	SG1	H-125x125x6.5x9 (SN400A)	PL-9 (SS400)	2-M16 (F8T)	
ブレース	SV1	1-M16 (ターンバックル付き) (SS400)	PL-9 (SS400)	1-M16 (F8T)	
胴縁		□-50 x 50 x 3.2 (SSC400)		2-M12 (中ボルト)	

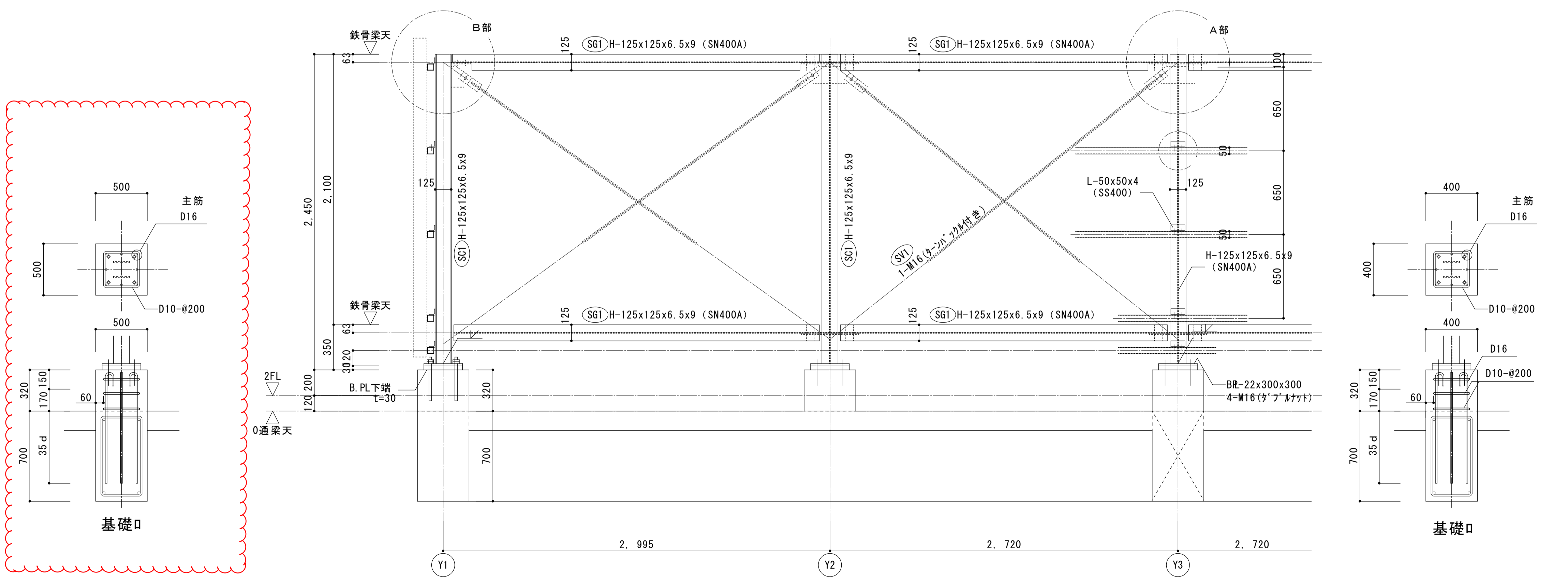
A部鉄骨詳細図



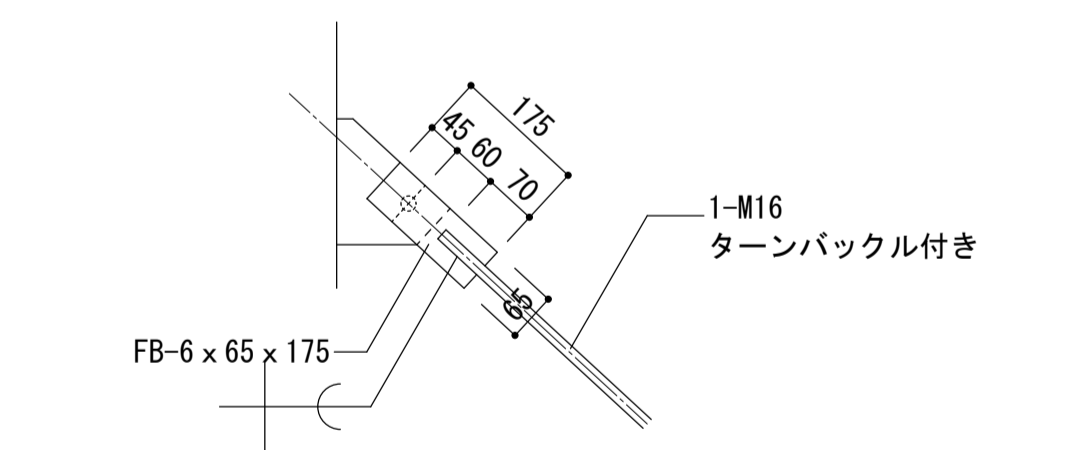
B部鉄骨詳細図



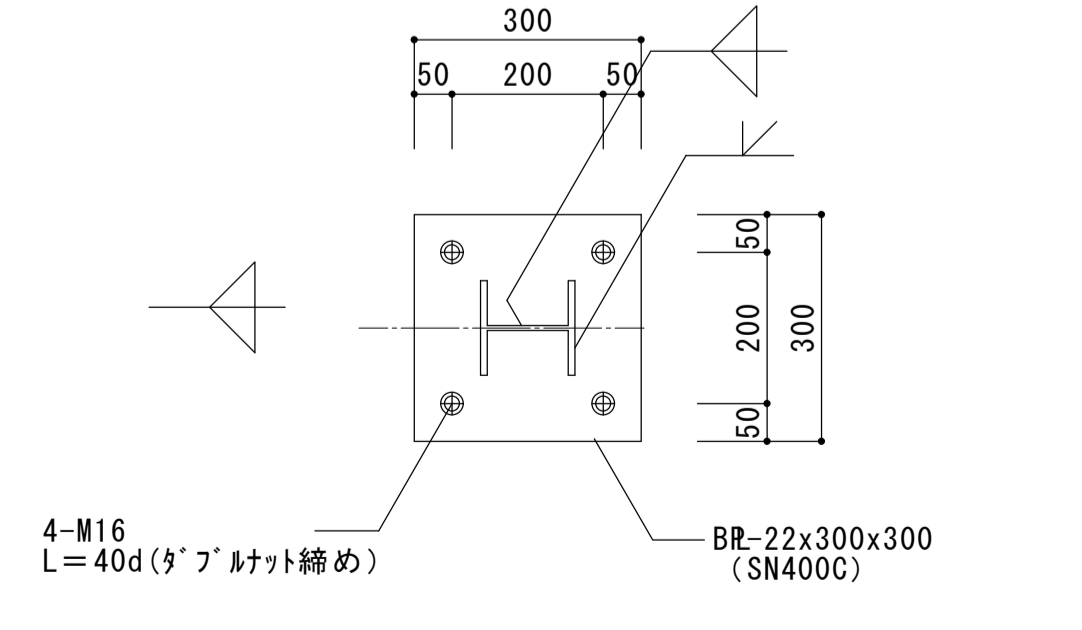
鉄骨詳細図



ブレース詳細図 1/10

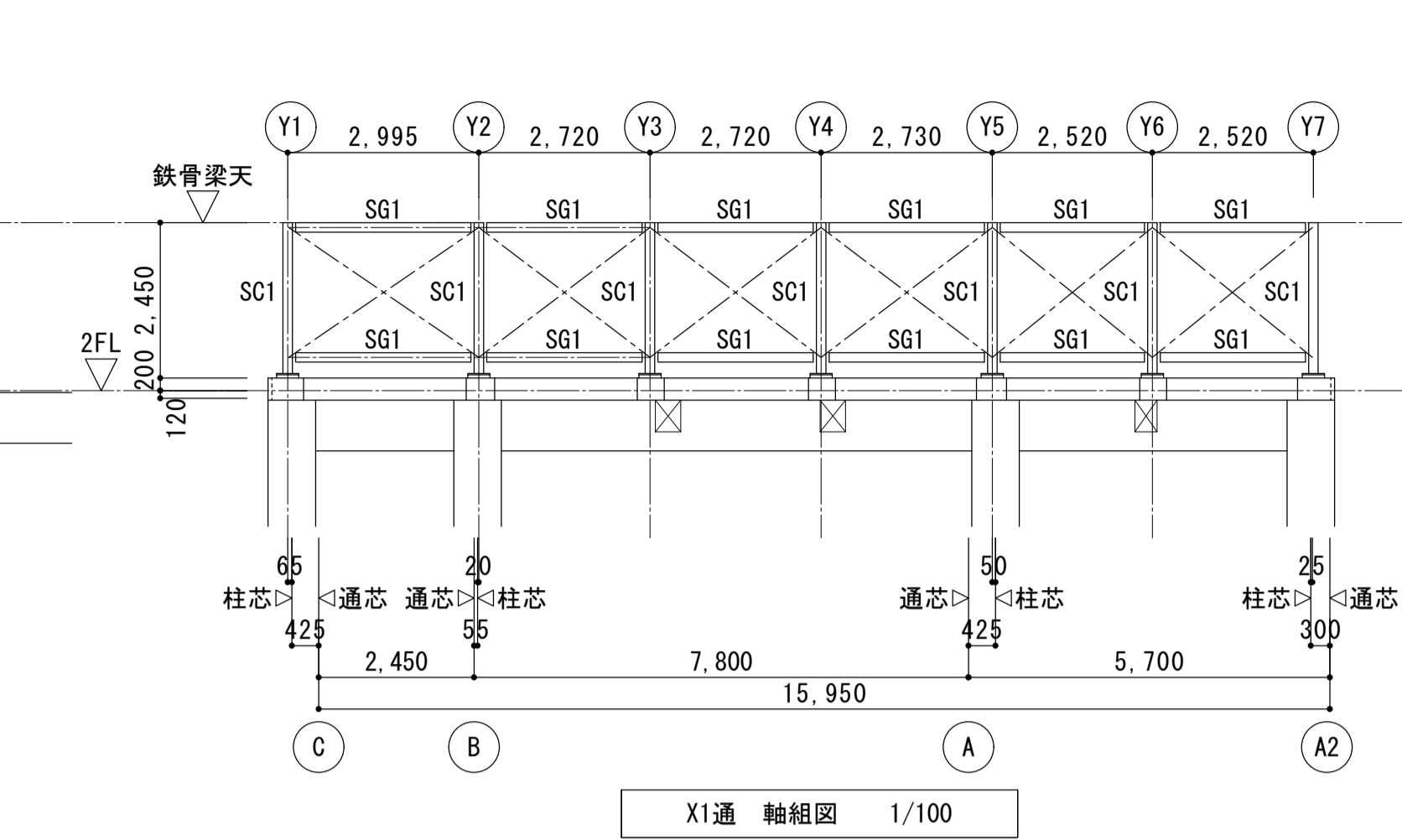
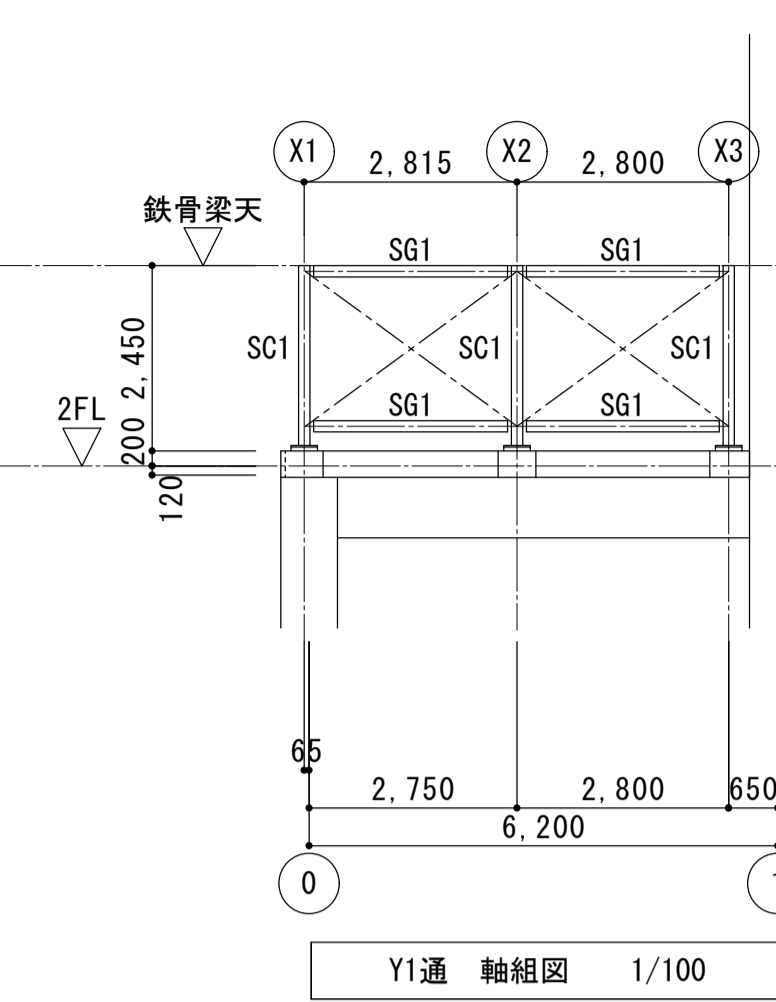
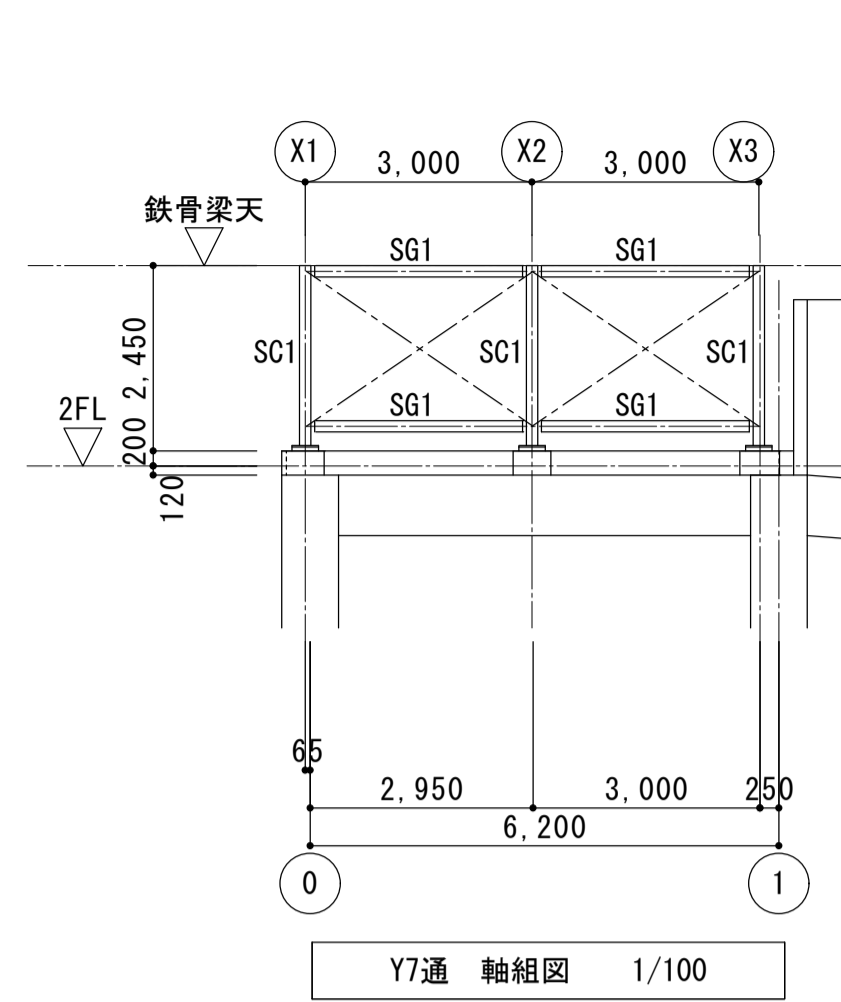
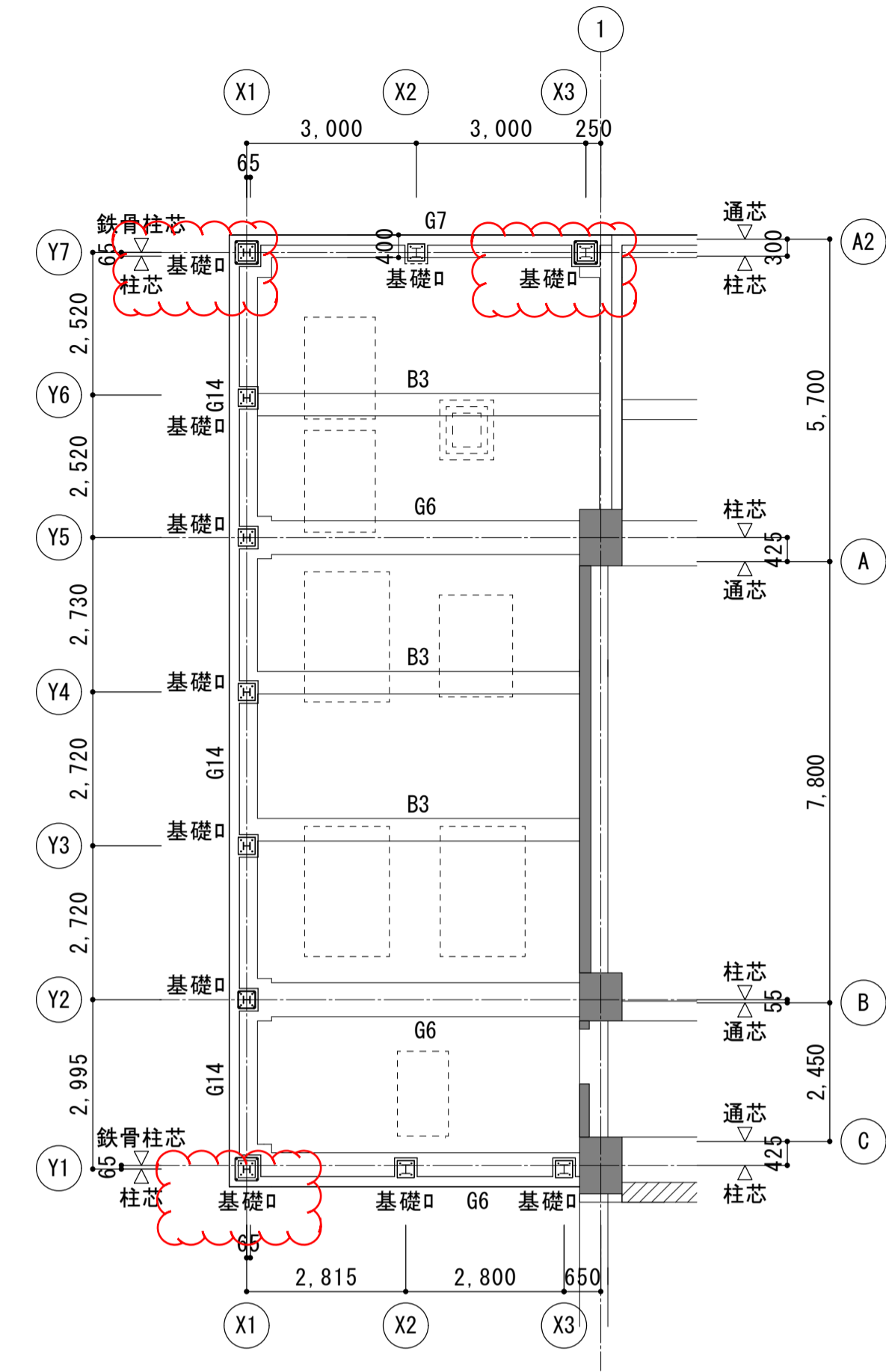


柱脚詳細図 1/10



工事名称	磯路小学校東校舎棟増築その他工事-2	令和5年度
図面名称	2階上鉄骨詳細図	図面番号 1566
図面番号	212	図面番号 1566
設計者	大阪府都市整備局 企画部 公共建築課 (企画設計グループ)	株式会社 都市環境設計
図面番号	212	324

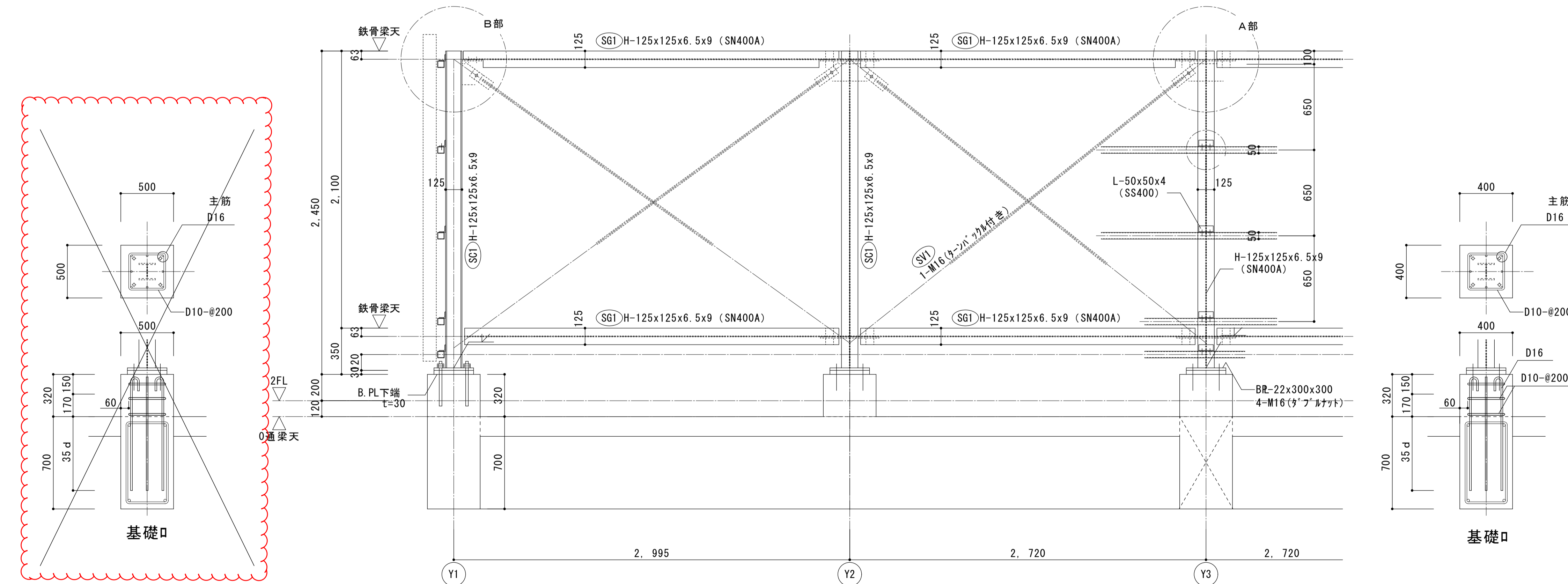
伏図・軸組図・断面リスト



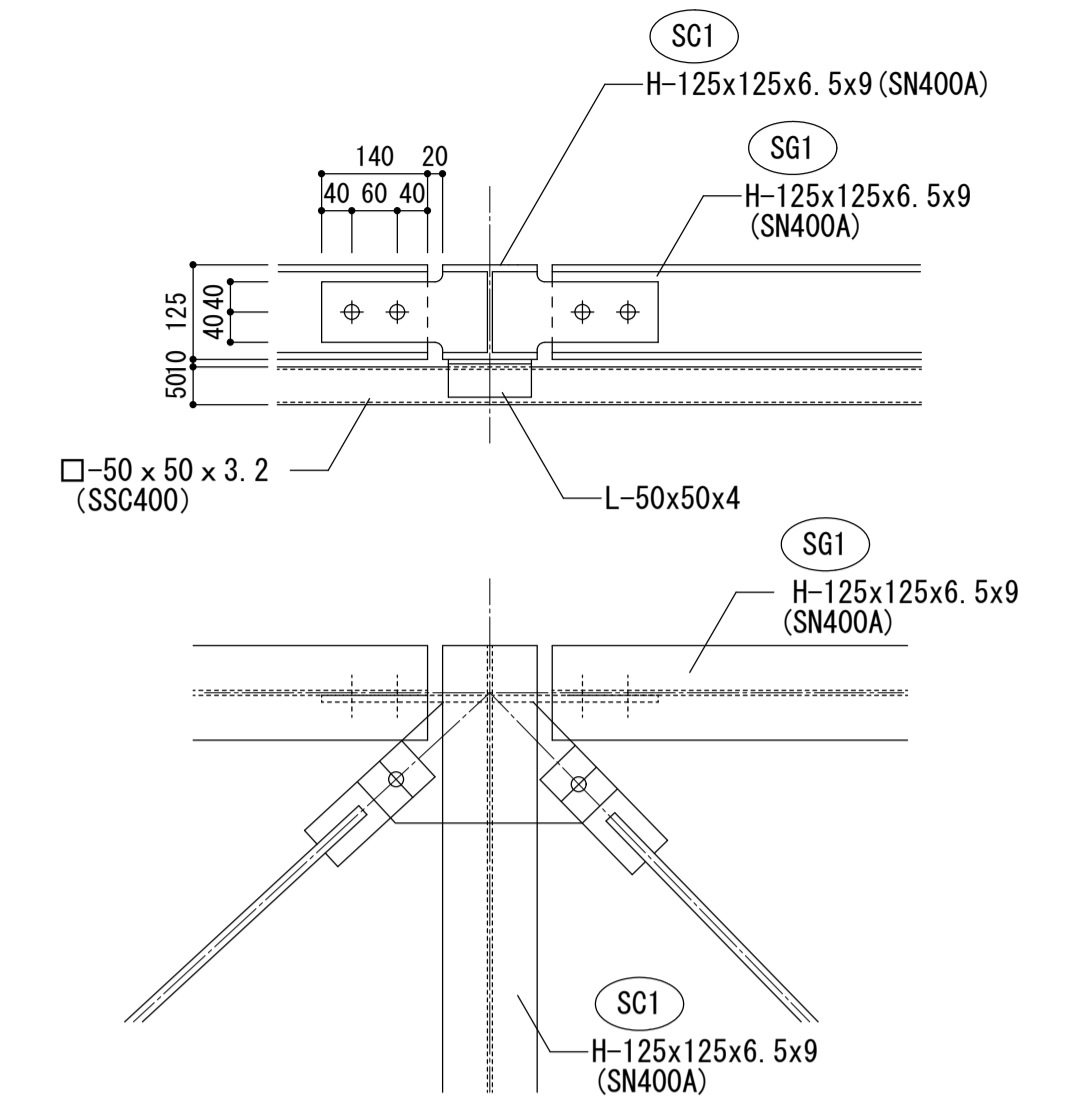
・鉄骨リスト 特記 ・鉄部はすべて溶融亜鉛メッキとする。(ボルト類も含む)

部位	符号	部材	接合		備考
			プレート	ボルト	
柱	SC1	H-125x125x6.5x9 (SN400A)			
梁	SG1	H-125x125x6.5x9 (SN400A)	PL-9 (SS400)	2-M16 (F8T)	
ブレース	SV1	1-M16 (ターンバックル付き) (SS400)	PL-9 (SS400)	1-M16 (F8T)	
胴縁		□-50x50x3.2 (SSC400)		2-M12 (中ボルト)	

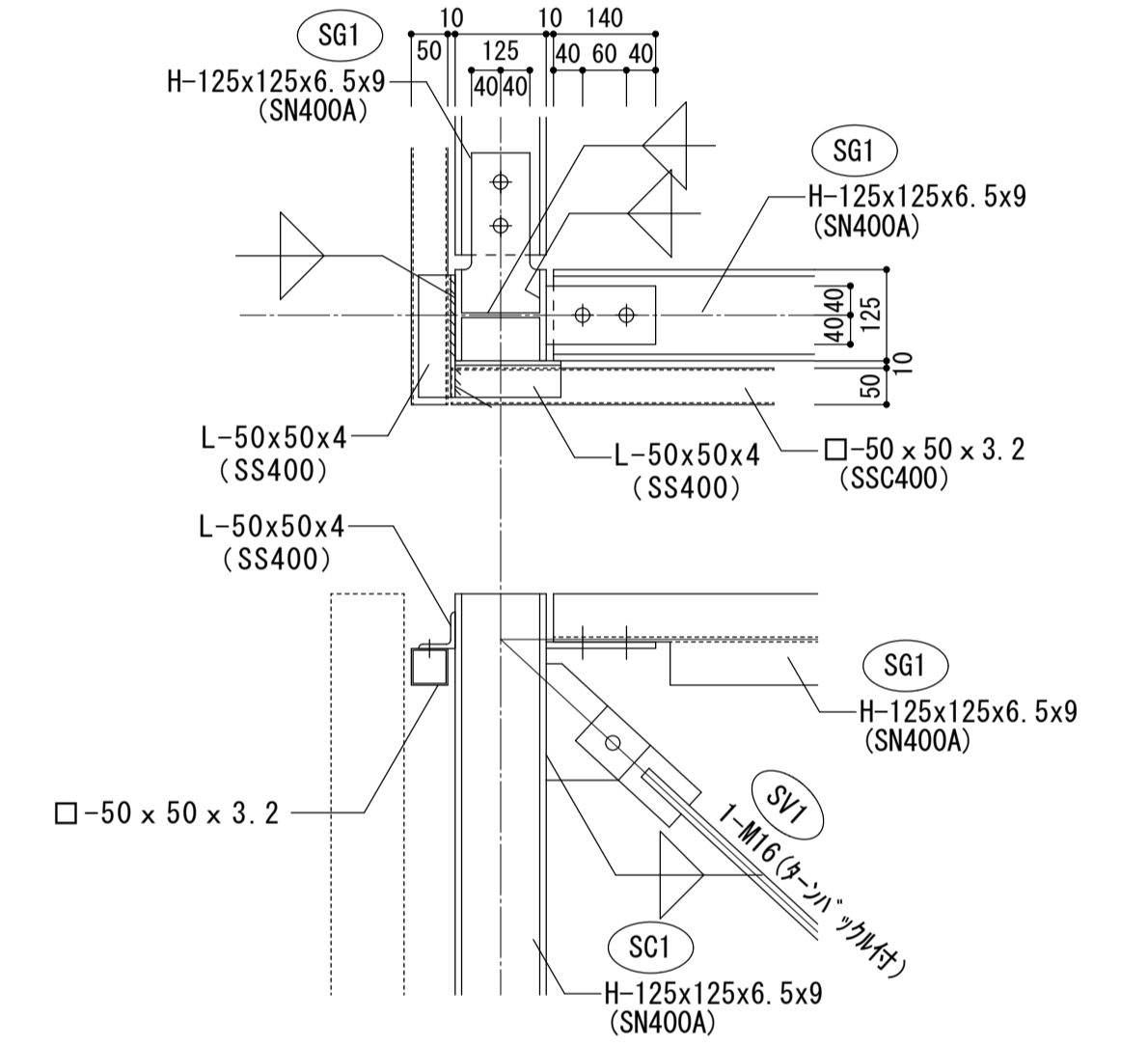
鉄骨詳細図



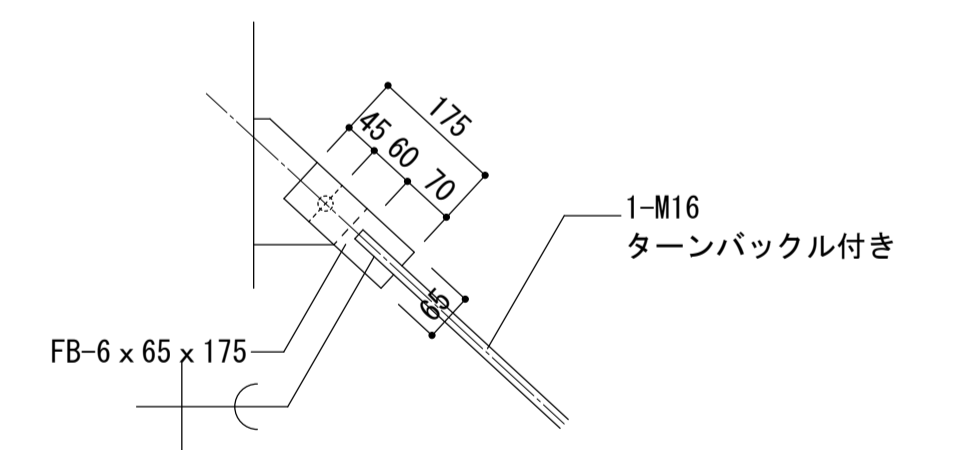
A部鉄骨詳細図



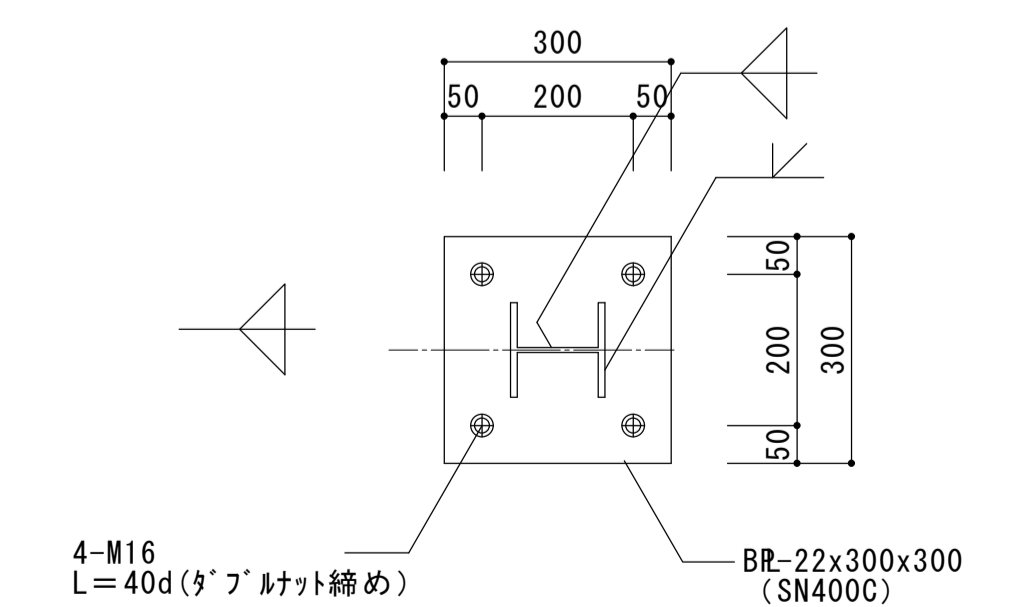
B部鉄骨詳細図



ブレース詳細図 1/10



柱脚詳細図 1/10



工事名称	磯路小学校校舎増築その他工事-2	令和5年度
図面名称	2階上鉄骨詳細図	図面番号 1/566
大坂市都市整備局 企画部 公共建築課 (企画設計グループ)	株式会社 都市環境設計	324



共通仮設費 共通費別紙明細

名 称	摘 要	数 量	単 位	単 価	金 額	備 考
ア-槽水張り試験		1	式			別紙 00-0066
ア-槽水張り試験	1回分	1	式			
計						
ア-スト粉塵濃度測定		1	式			別紙 00-0270
ア-スト粉塵濃度測定	①校舎	1	式			
ア-スト粉塵濃度測定	煙突	1	式			
報告書作成	①校舎	1	式			
計						

共通仮設費 共通費別紙明細

名 称	摘 要	数 量	単 位	単 価	金 額	備 考
仮上屋	6200×1450×H2000	1	式			別紙 00-0300
仮設単管パイプ	48.6φ 30.5か月 掛払い	74.4	m			
仮設クランブ	30.5か月 掛払い	88	か所			
養生シート張り	防炎Ⅰ類 30.5か月	1.9	m <sup>2</sup>			
屋根鉄板小波葺き	着色亜鉛鉄板 木製枝木: 桝30×60	9	m <sup>2</sup>			
コンクリート舗装	B1-1-A 歩道用舗装(一般)	8.5	m <sup>2</sup>			
計						

共通仮設費 共通費別紙明細

名 称	摘 要	数 量	単 位	単 価	金 額	備 考
ア-槽水張り試験		1	式			別紙 00-0066
ア-槽水張り試験	2回分	1	式			
計						
ア-スト粉塵濃度測定		1	式			別紙 00-0270
ア-スト粉塵濃度測定	①校舎	1	式			
ア-スト粉塵濃度測定	煙突	1	式			
報告書作成	①校舎	1	式			
計						

共通仮設費 共通費別紙明細

名 称	摘 要	数 量	単 位	単 価	金 額	備 考
仮上屋	6200×1450×H2000	1	式			別紙 00-0300
仮設単管パイプ	48.6φ 30.5か月 掛払い	74.4	m			
仮設クランブ	30.5か月 掛払い	88	か所			
養生シート張り	防災Ⅰ類 30.5か月	1.9	m <sup>2</sup>			
屋根鉄板小波葺き	着色亜鉛鉄板 木製枝木:梅30×60	9	m <sup>2</sup>			
コンクリート舗装	B1-1-A 歩道用舗装(一般)	8.5	m <sup>2</sup>			
計						