

「浮庭橋補修工事」

- ・ 見積参考資料の記載内容に誤りがありました。次の正誤表をご確認ください。

訂正箇所（誤）

見積参考資料 積算条件事項

積算条件事項

1. 単価及び歩掛の適用年月について
本工事の積算に用いているタイル工の単価及び歩掛については、(建設コスト情報/2023・7)を適応しています。
積算基準関係図書ダウンロードについて
<https://www.city.osaka.lg.jp/kensetsu/page/0000035394.html>

2. 建設副産物の処分について
本工事においては、建設副産物の搬出に係る積算条件について、下記表を見込んでいる。

建設副産物	積込工法区分	運搬距離	備考
コンクリート殻（無筋） 【舗装版破砕殻】	人力	4.2km	昼間
角材	クレーン装置付 2 t級 2.9t 吊	9.5km	昼間
草	クレーン装置付 2 t級 2.9t 吊	10.8km	昼間
スクラップ（ヘビ-H3）	クレーン装置付 2 t級 2.9t 吊	5.0km	昼間

3. 共通仮設費及び現場管理費の施工地域区分について
 大都市（1）
 大都市（2）
 市街地（DID補正）（1）- 1
 一般交通影響有り（1）- 1
 一般交通影響有り（2）- 1
 市街地（DID補正）（1）- 2
 一般交通影響有り（1）- 2
 一般交通影響有り（2）- 2
 共通仮設費：市街地（DID補正）（1）- 3，現場管理費：市街地（DID補正）（1）- 2
 山間僻地及び離島
 「施工箇所が点在する工事について」適用あり
4. 準備費・技術管理費の諸経費対象有無について
本工事においては、技術管理費(情報共有システム費)については、現場管理費及び一般管理費の対象とする。

 : 訂正箇所

訂正箇所（正）

見積参考資料 積算条件事項

積算条件事項

1. 単価及び歩掛の適用年月について
本工事の積算に用いているタイル工の単価及び歩掛については、(建設コスト情報/2023・7)を適応しています。
積算基準関係図書ダウンロードについて
<https://www.city.osaka.lg.jp/kensetsu/page/0000035394.html>

2. 建設副産物の処分について
本工事においては、建設副産物の搬出に係る積算条件について、下記表を見込んでいます。

建設副産物	積込工法区分	運搬距離	備考
コンクリート殻（無筋） 【舗装版破砕殻】	人力	4.2km	昼間
角材	クレーン装置付 2 t級 2.9t 吊	9.5km	昼間
草	クレーン装置付 2 t級 2.9t 吊	10.8km	昼間
スクラップ（ヘビ-H3）	クレーン装置付 2 t級 2.9t 吊	5.0km	昼間

3. 共通仮設費及び現場管理費の施工地域区分について
- 大都市（1）
 - 大都市（2）
 - 市街地（DID 補正）（1）- 1
 - 一般交通影響有り（1）- 1
 - 一般交通影響有り（2）- 1
 - 市街地（DID 補正）（1）- 2
 - 一般交通影響有り（1）- 2
 - 一般交通影響有り（2）- 2
 - 共通仮設費：市街地（DID 補正）（1）- 3，現場管理費：市街地（DID 補正）（1）- 2
 - 山間僻地及び離島
 - 「施工箇所が点在する工事について」適用あり
4. 準備費・技術管理費の諸経費対象有無について
本工事においては、技術管理費(情報共有システム費)については、現場管理費及び一般管理費の対象とする。

: 訂正箇所

訂正箇所 (誤)

見積参考資料 (8ページ) 頁0 - 0006 工種明細書 工種第0002 明細書 水道設備工

Y0J2A24N
水道設備工

工 種 明 細 書

工種第0002号 明細書

頁0-0006

	細 別	数 量	単 位	単 価(円)	金 額(円)	備 考
4	管内配線 600V EM-EEF 1.6mm-2C					材工共
		5	m			
4	管内配線 600V EM-EEF 1.6mm-2C					材工共
4	露出配管 GP22 付属品共(塗装含む)					材工共
		5	m			
4	露出配管 GP22 付属品共(塗装含む)					材工共
4	配管付属品 金属製フルボックス 亜鉛メッキ HDZ35 WP 2.3t 100×100×100(塗装含む)					材工共
		1	個			
4	配管付属品 金属製フルボックス 亜鉛メッキ HDZ35 WP 2.3t 100×100×100(塗装含む)					材工共
4	ステンレスバンド 金具共					材料費
		3	本			
4	ステンレスバンド 金具共					材料費
4	電源式制御盤取替 電源式制御盤 システム1ch壁付、電磁弁 電線2m・制御盤交換費、コイル交換費 					材工共
		1	箇所			
4	電源式制御盤取替 電源式制御盤 システム1ch壁付、電磁弁 電線2m・制御盤交換費、コイル交換費 					材工共
						

 : 訂正箇所

訂正箇所 (正)

見積参考資料 (8ページ) 頁0 - 0006 工種明細書 工種第0002 明細書 水道設備工

電源式制御盤取替 電源式制御盤 シズンタイマー1ch壁付 電磁弁 電線2m・制御盤交換費、コイル交換 処分費含む	1	箇所			材工共
電源式制御盤取替 電源式制御盤、シズンタイマー1ch壁付 電磁弁 電線2m・制御盤交換費、コイル交換 処分費含む					材工共

第0002号 単価表

: 訂正箇所

見積参考資料 (15ページ) 頁0 - 0013 1位単価表 第0002号 単価表の追加

VDSB001 電源式制御盤取替		1 位 単 価 表			第0002号 単価表		頁0-0013
電源式制御盤、シズンタイマー1ch壁付、電磁弁		電線2m・制御盤交換費、コイル交換、処分費含む			材工共		(1 箇所 当り)
名称・規格	数量	単位	単価(円)	金額(円)	備考		
商用電源式制御盤 シズンタイマー1ch壁付 同等品以上	1	台					
電磁弁 RSV-40A-210K DC24V 同等品以上	1	個					
雑材料 電線2m程度	1	式					
制御盤交換費 撤去処分費含む	1	式					
コイル交換費 撤去処分費含む (40A-P→40A-DC24V 上部のみ交換)	1	式					
単位当り	1	箇所					

大 阪 市

00001127626

- ※見積参考資料 (14ページ) 頁0 - 0012 1位単価表 第0001号 単価表の次ページへ追加します。
- ※1位単価表の追加により当該ページ以降のページ数および単価表番号にずれが生じております。
- ※1位単価表の追加により見積参考資料の総ページ数が21ページから22ページになっております。

Y0J2A24N
水道設備工

工 種 明 細 書

工種第0002号 明細書

頁0-0005

	細 別	数 量	単 位	単 価(円)	金 額(円)	備 考
4	管内配線 600V EM-EEF 1.6mm-2C					材工共
		5	m			
4	露出配管 GP22 付属品共(塗装含む)					材工共
		5	m			
4	配管付属品 金属製プルボックス 亜鉛メッキ HDZ35 WP 2.3t 100×100×100(塗装含む)					材工共
		1	個			
4	ステンレスバンド 金具共					材料費
		3	本			
4	電源式制御盤取替 電源式制御盤 シーズンタイマー1ch壁付、電磁弁 電線2m・制御盤交換費、コイル交換費					材工共
		1	箇所			
	単位当り					
		1	式			

 : 訂正箇所

Y0J2A24N
水道設備工

工 種 明 細 書

工種第0002号 明細書

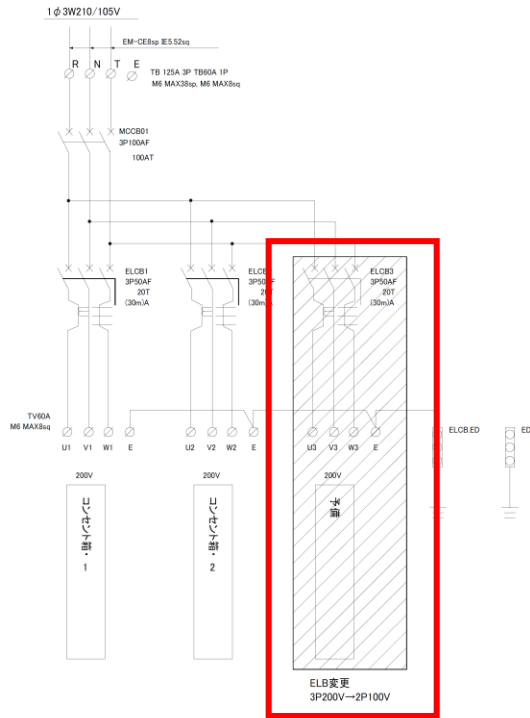
頁0-0005

細 別	数 量	単 位	単 価(円)	金 額(円)	備 考
4 管内配線 600V EM-EEF 1.6mm-2C	5	m			材工共
4 露出配管 GP22 付属品共(塗装含む)	5	m			材工共
4 配管付属品 金属製プルボックス 亜鉛メッキ HDZ35 WP 2.3t 100×100×100(塗装含む)	1	個			材工共
4 ステンレスバンド 金具共	3	本			材料費
4 電源式制御盤取替 電源式制御盤 シーズンタイマー1ch壁付、電磁弁 電線2m・制御盤交換費、コイル交換、処分費含む	1	箇所			材工共
単位当り	1	式			

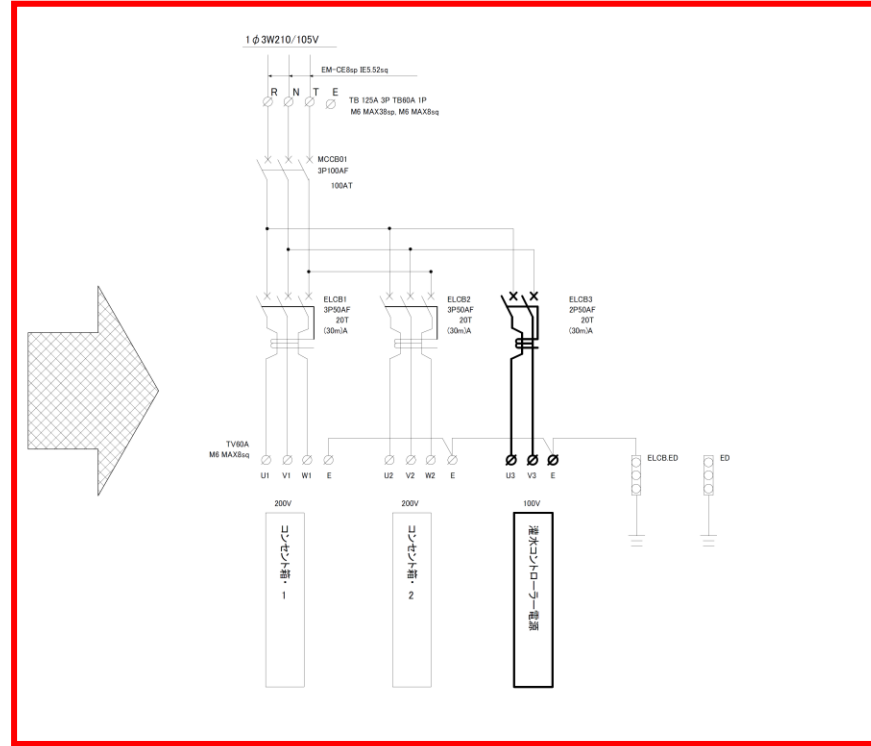
 : 訂正箇所

コンセント電源盤等 結線図・外形図

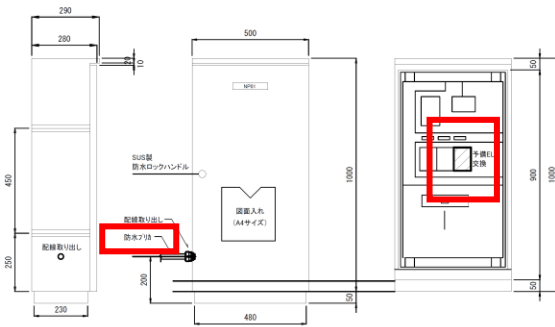
S=1/20



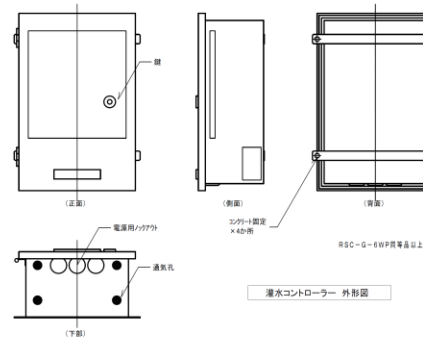
コンセント電源盤 結線図 (既存)



コンセント電源盤 結線図 (改修)



コンセント電源盤 外形図

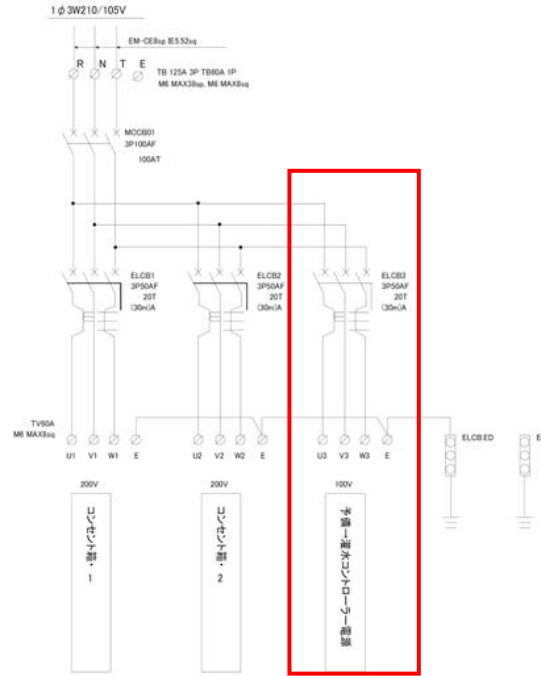


漏水コンローラー 外形図

: 訂正箇所

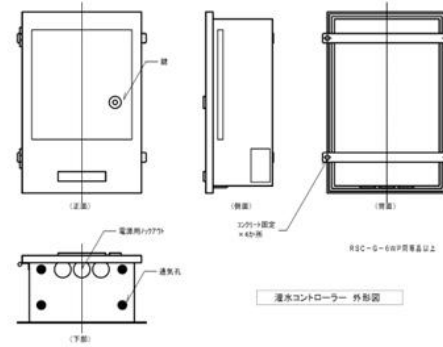
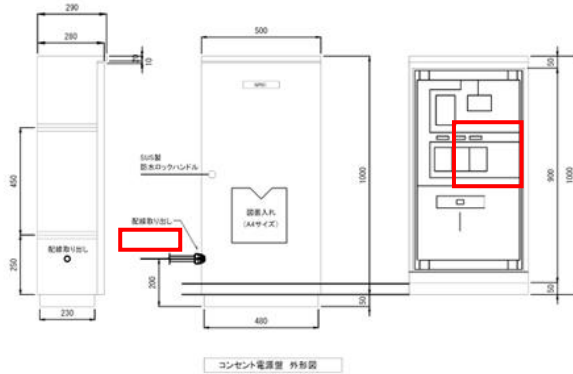
工事名	浮床精修工事		
路線名 (橋梁名)	上大和橋西道橋継接 (浮床橋)		
図名	コンセント電源盤等 結線図・外形図	係長	照彦 設計
図番	12 / 12	濃邊	魚住 東口
縮尺	図示	年月	令和 6年 3月
大阪市 建設局 道路河川部 橋梁課			

コンセント電源盤等 結線図・外形図



コンセント電源盤 結線図(既存)

コンセント電源盤 結線図(改修)



: 訂正箇所

工事名	浮遊橋補修工事		
路線名 (構設名)	上大和橋西道橋線 (浮遊橋)		
図名	コンセント電源盤 結線図・外形図		
図番	12 / 12	橋長	調査設計
箱尺	図示	渡線	魚住 東口
年月	令和 6年 3月		
大阪市 建設局 道路河川部 橋梁課			