

令和5年11月30日 公告

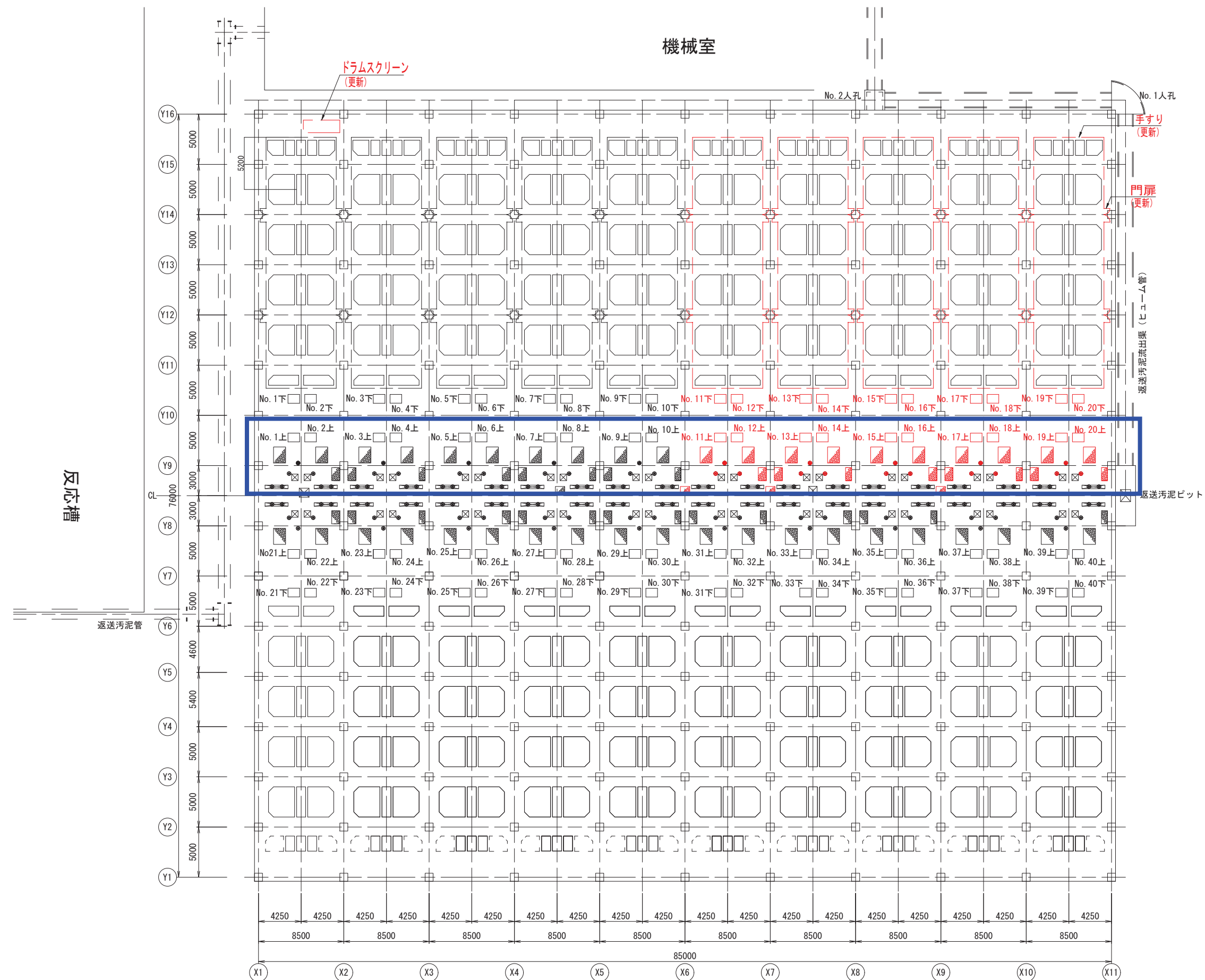
「大野下水処理場沈澄池汚泥かき寄せ機外設備工事(その4)」

設計図書の一部に記載誤りがありました。下記正誤表をご確認ください。

正誤表

訂正箇所	誤	正
図面 第3号	別紙①	別紙②
図面 第5号	別紙③	別紙④
図面 第15号	別紙⑤	別紙⑥

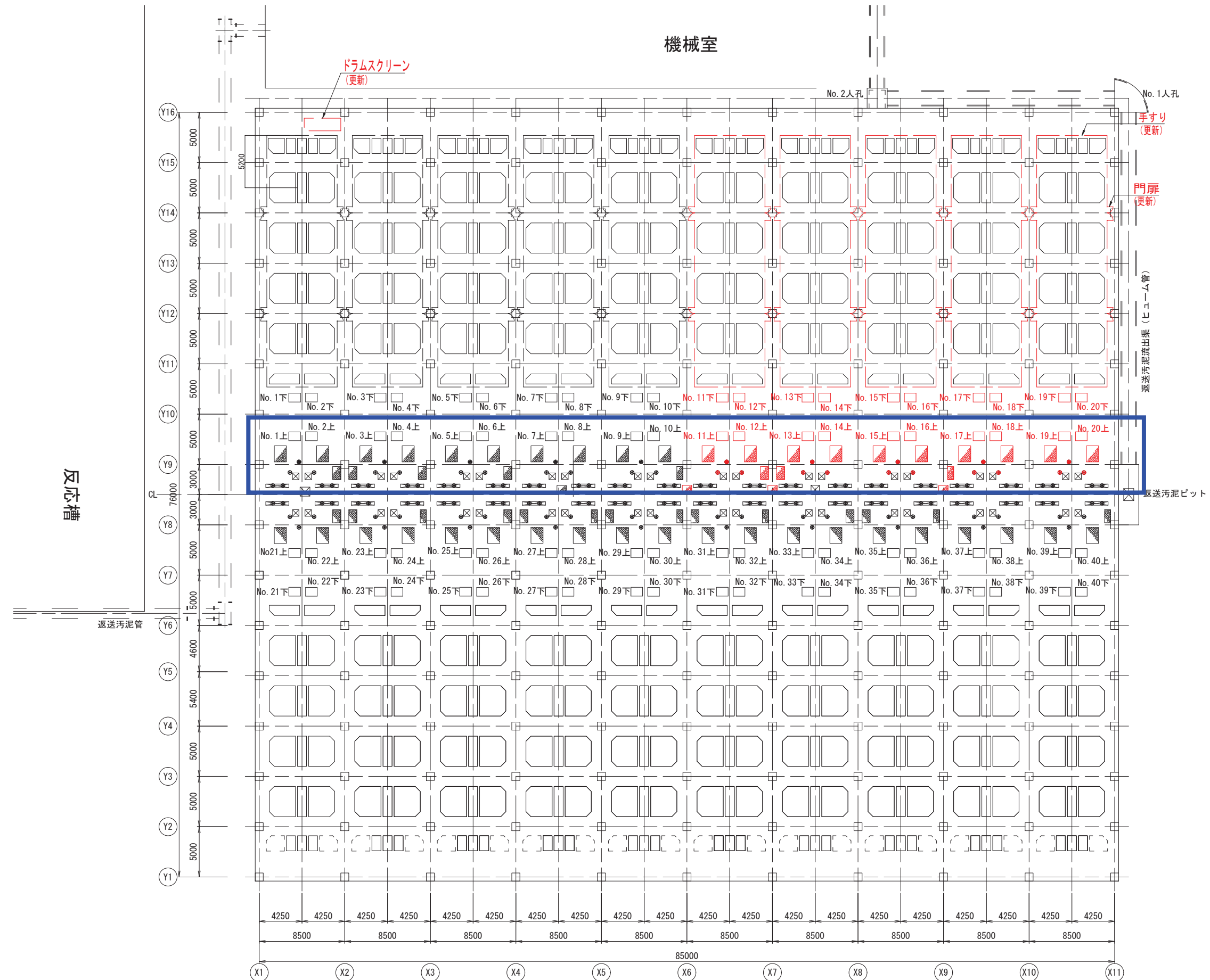
沈澄池全体平面図（更新）S=1:400



部は本工事施工範囲を示す。

名称	大野下水処理場
	沈澄池汚泥かき寄せ機外設備工事（その4） 沈澄池全体平面図（更新）
尺度	1/400
全葉	52
内第	3号
大阪府建設局下水道部設備課	

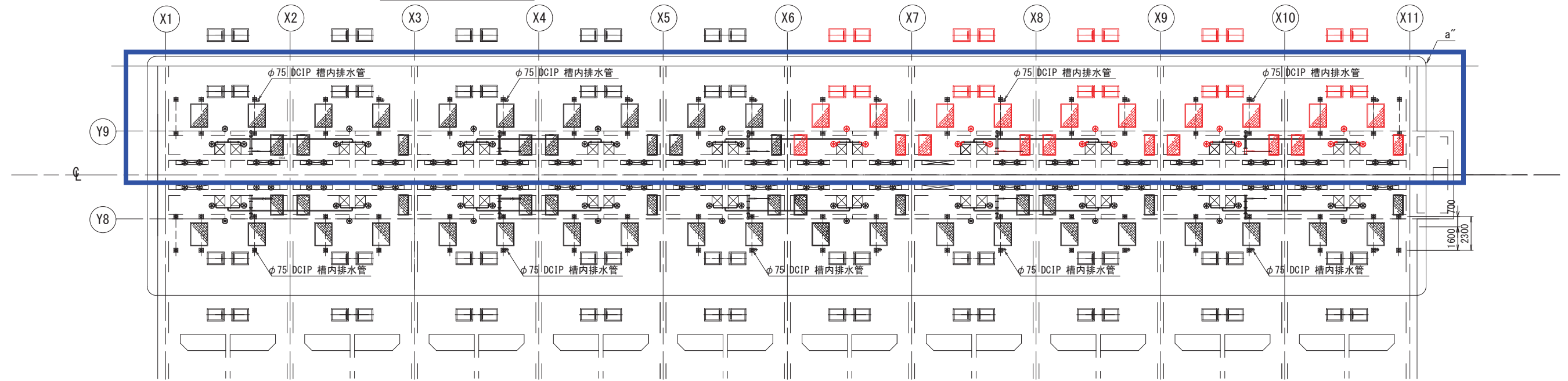
沈澄池全体平面図（更新）S=1:400



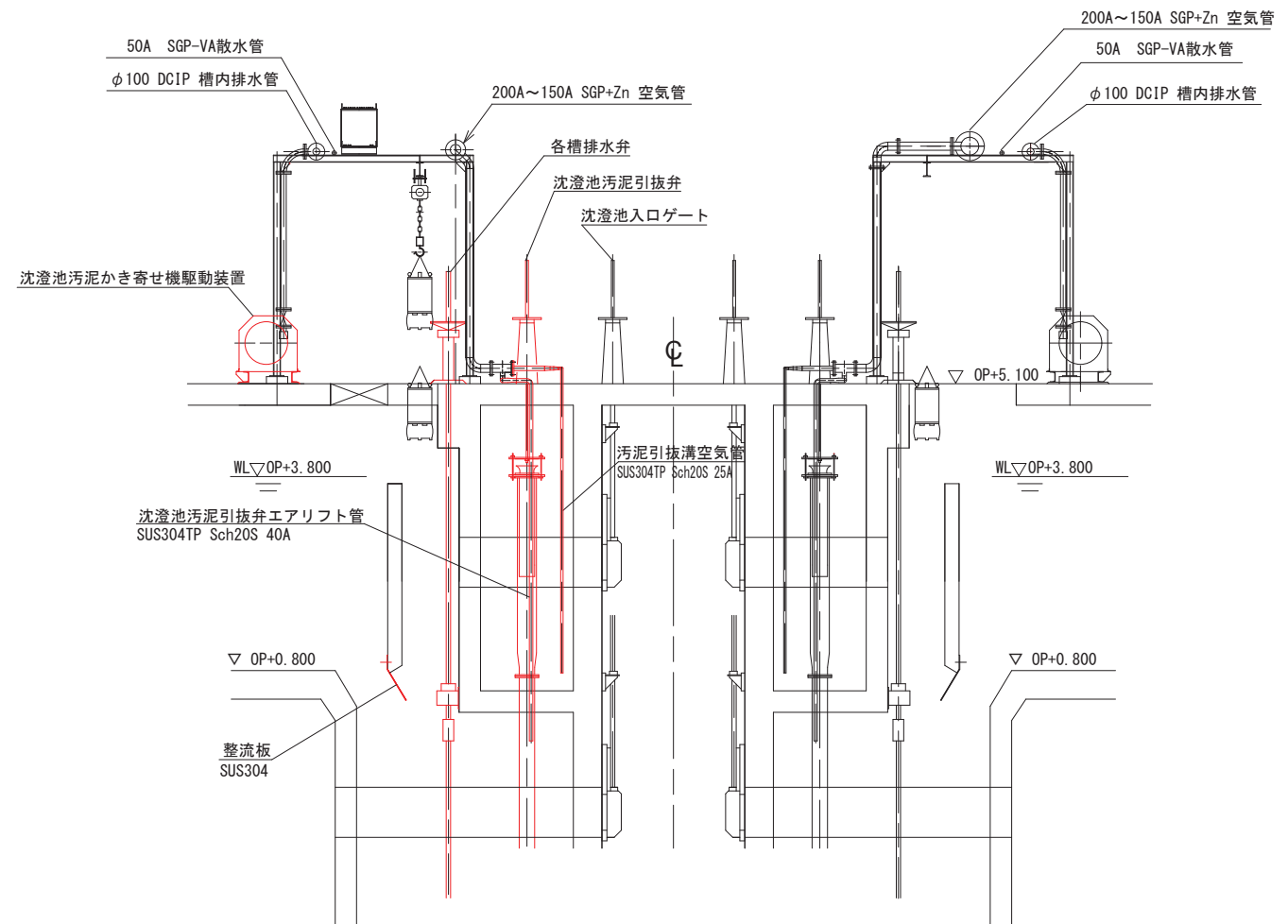
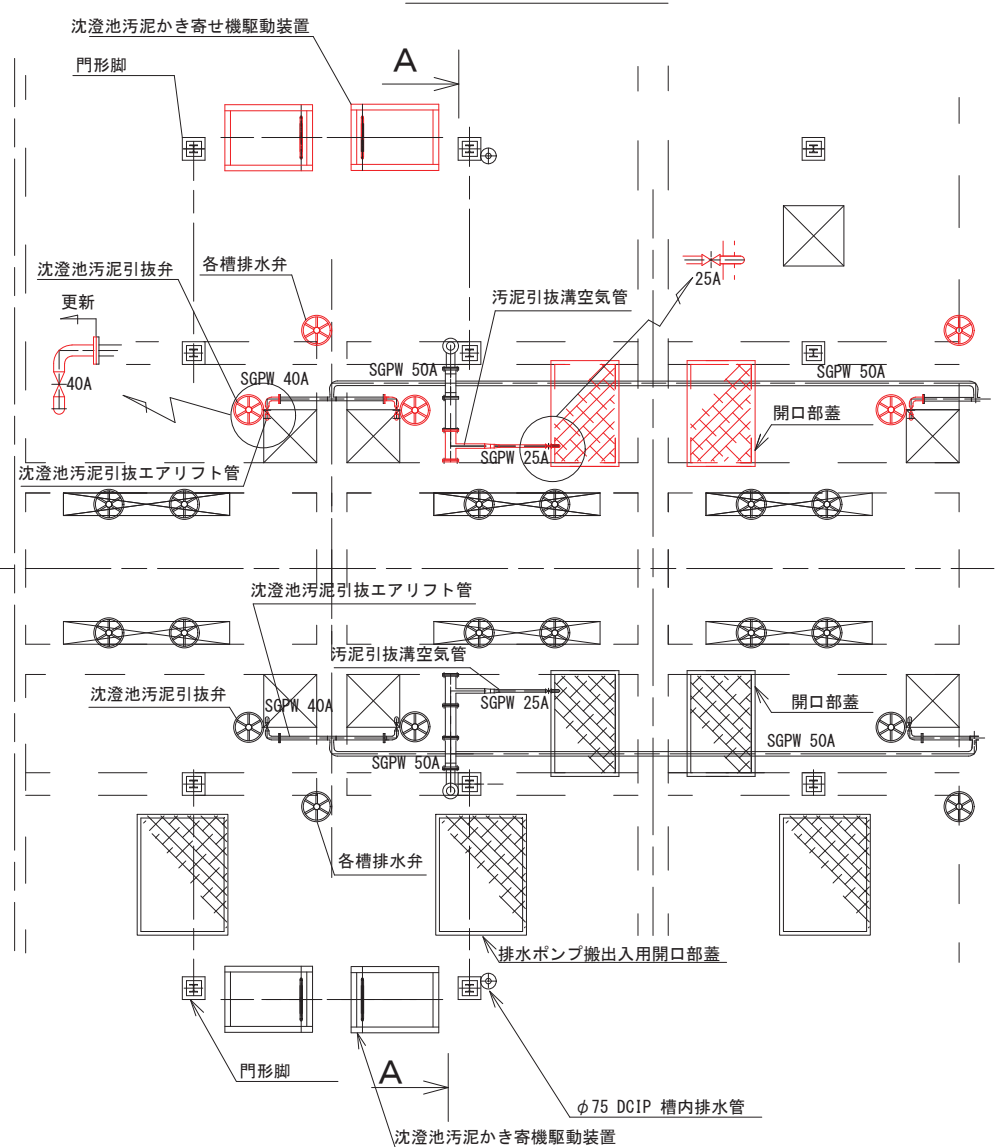
部は本工事施工範囲を示す。

名称	大野下水処理場
	沈澄池汚泥かき寄せ機外設備工事（その4） 沈澄池全体平面図（更新）
尺度	1/400
全葉	52
内第	3号
大阪府建設局下水道部設備課	

平面図 S=1:300



a'' 部詳細 S=1:100

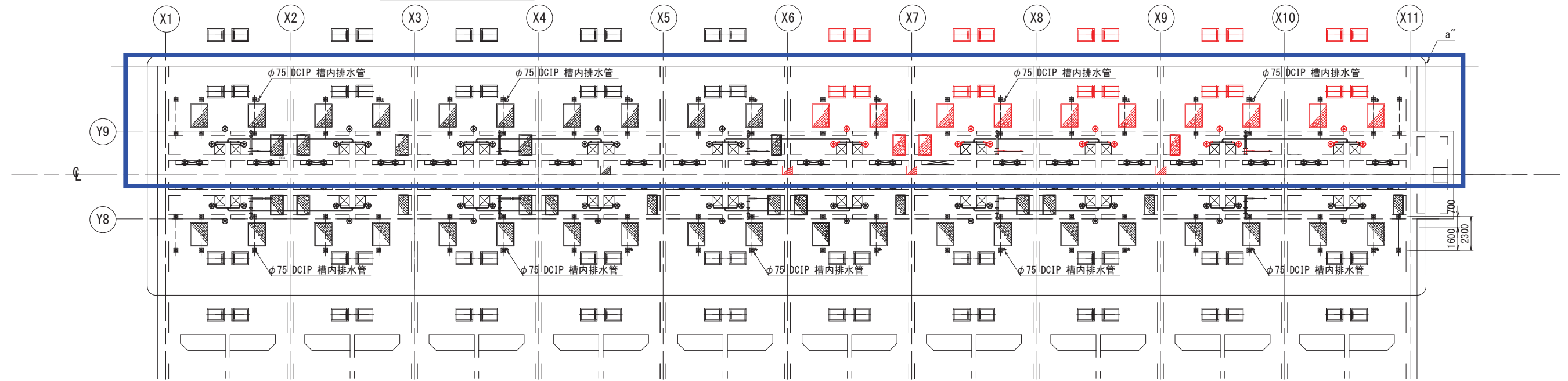


A - A S=1:100

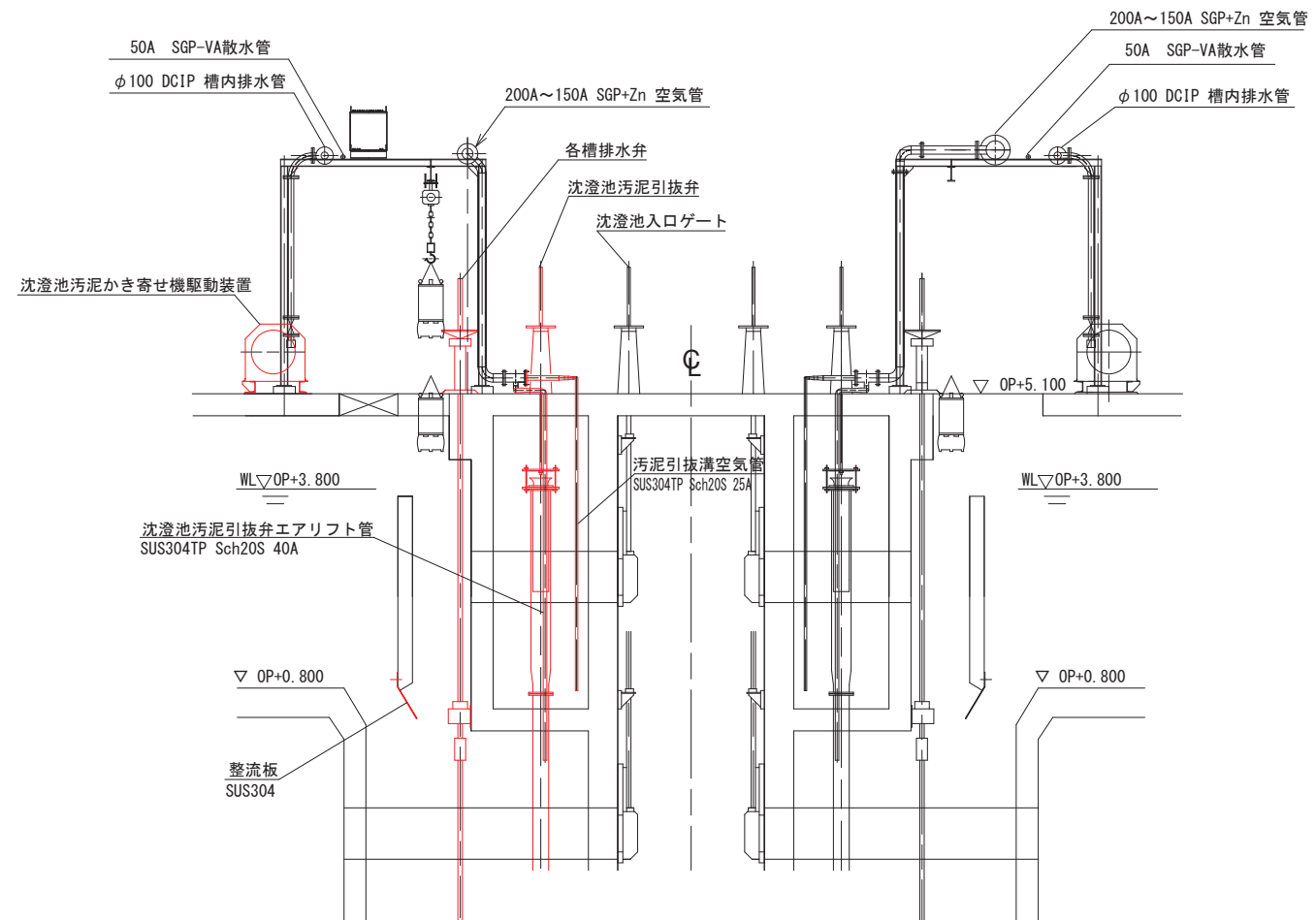
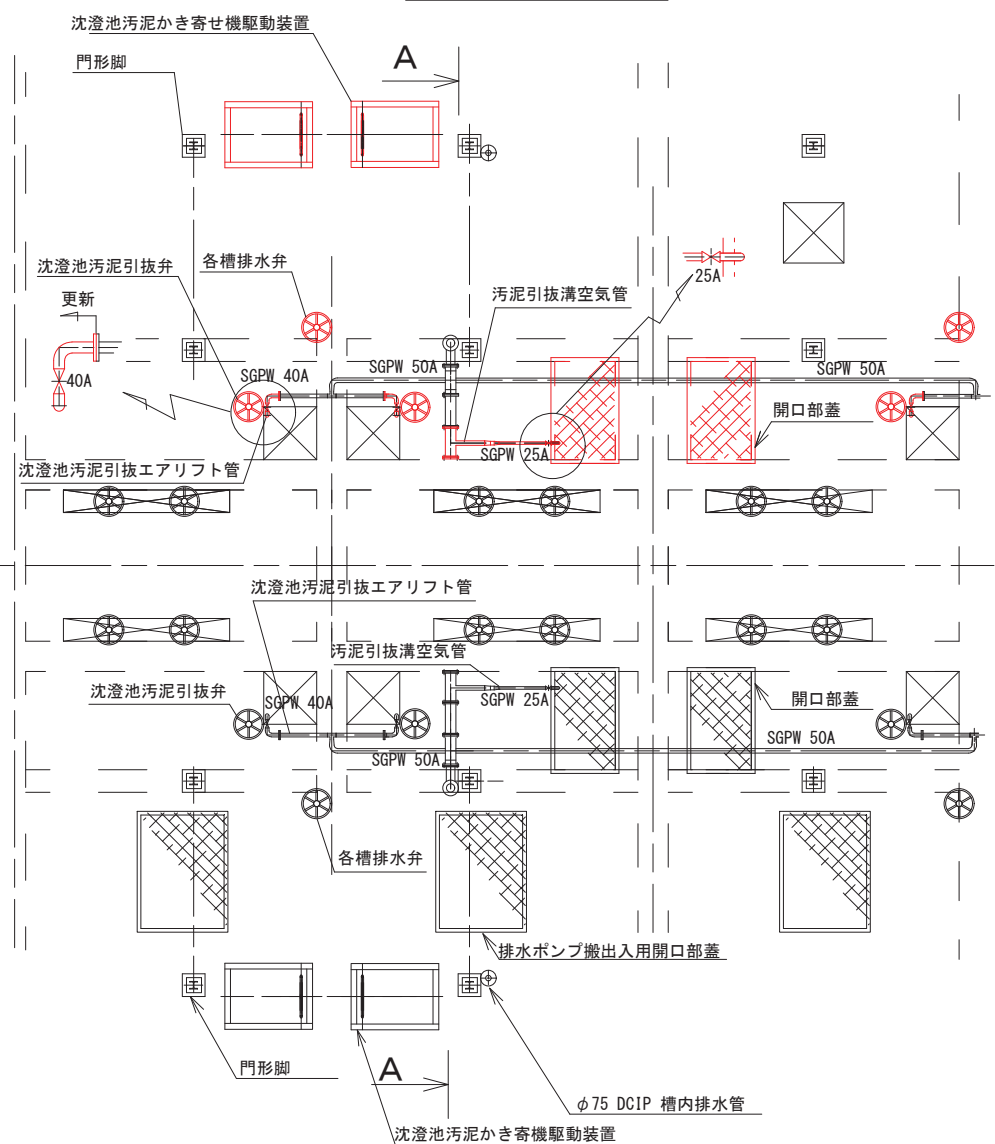
部は本工事施工範囲を示す。

名称	大野下水処理場		
	沈澄池汚泥かき寄せ機外設備工事(その4)		
名称	沈澄池上部配管図(更新)		
	尺度	図示	全葉 52 内第 5号
大阪市建設局下水道設備課			

平面図 S=1:300



a''部詳細 S=1:100

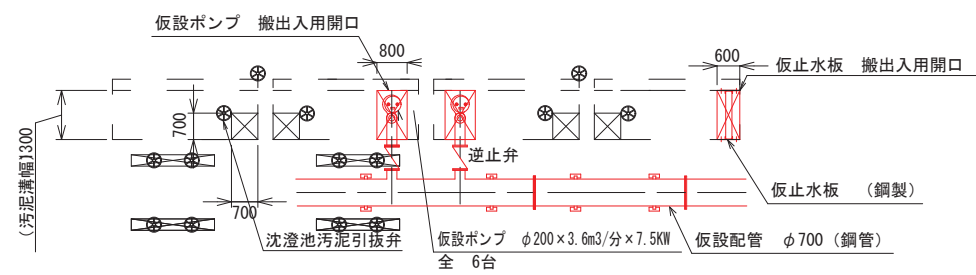
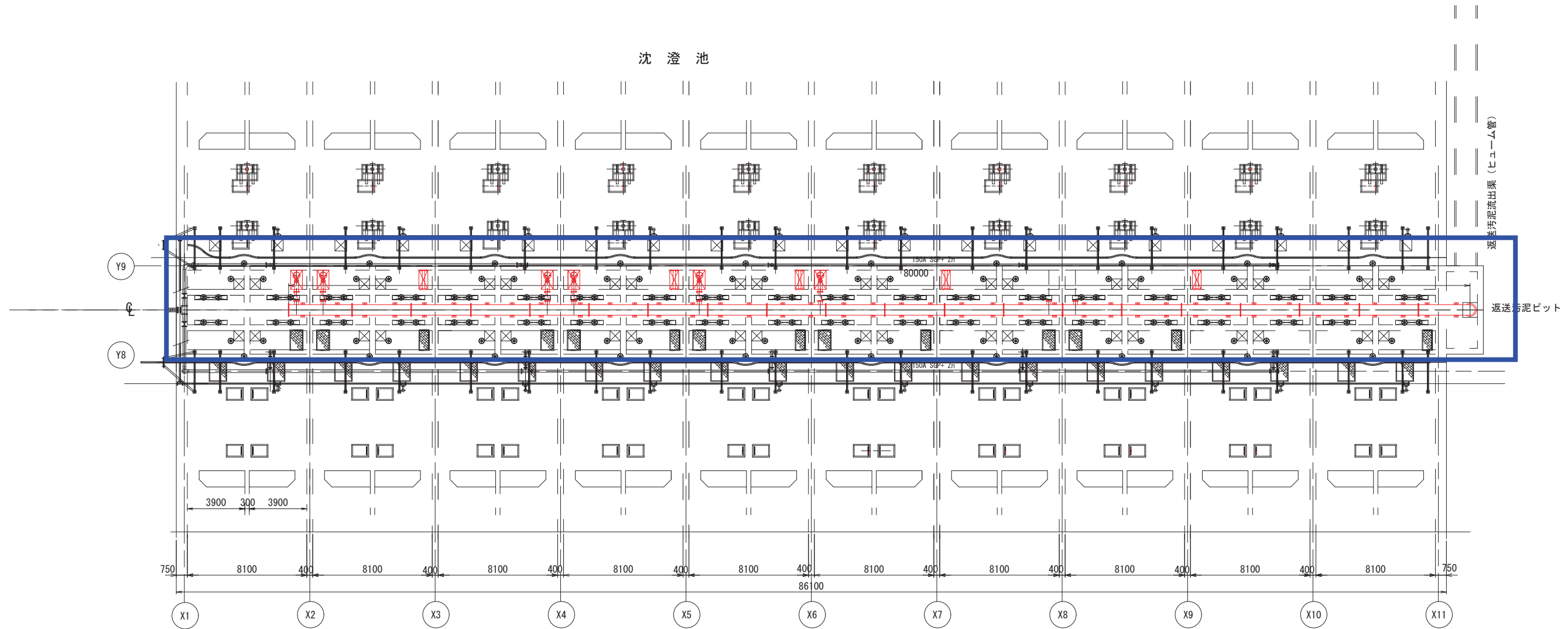


A - A S=1:100

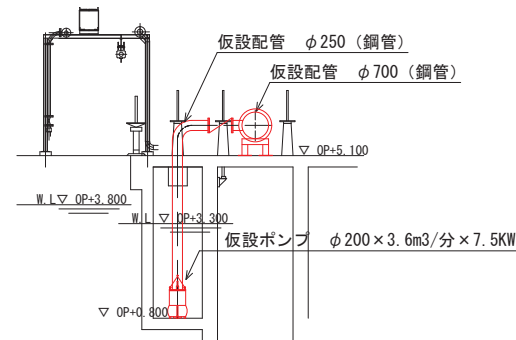
部は本工事施工範囲を示す。

名称	大野下水処理場		
	沈澄池汚泥かき寄せ機外設備工事 (その4)		
	沈澄池上部配管図 (更新)		
尺度	図示	全葉 52	内第 5号
大阪市建設局下水道設備課			

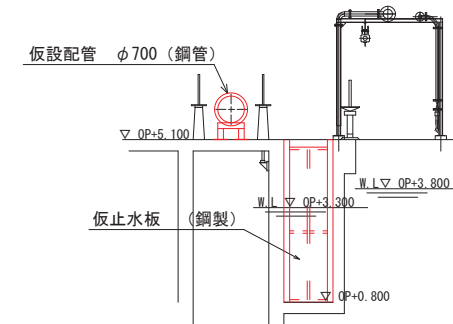
汚泥引抜溝仮設図 S=1:300



仮設配管詳細図 (平面図) S=1:200



仮設配管詳細図 (断面図) S=1:200



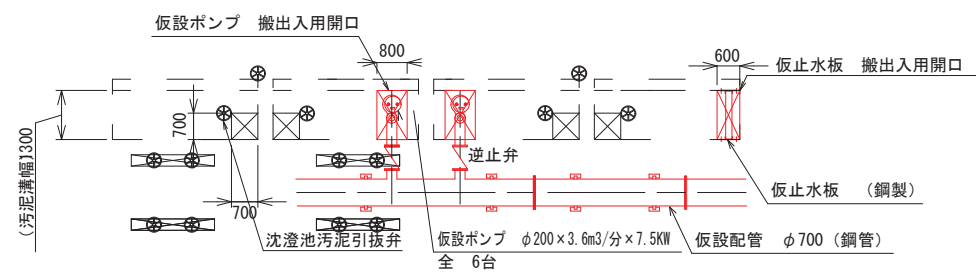
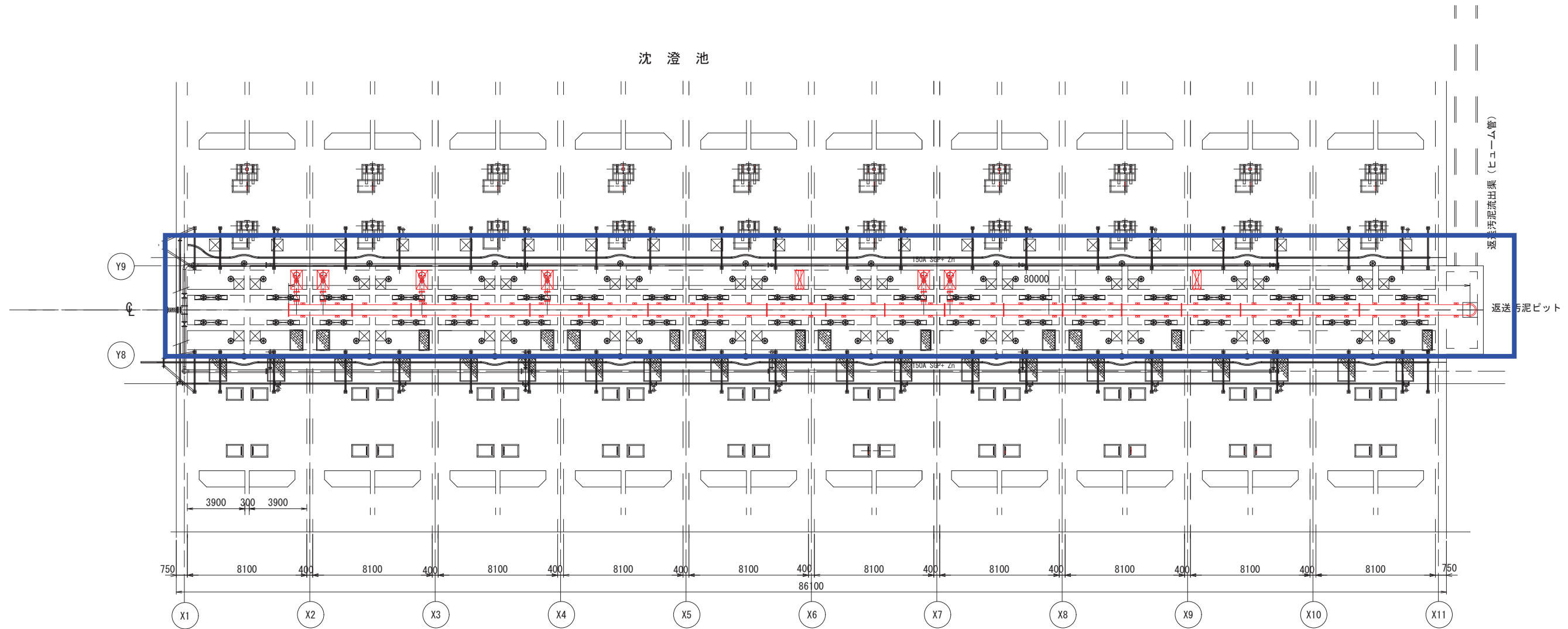
仮止水板詳細図 (断面図) S=1:200

部は今回工事施工箇所を示す。

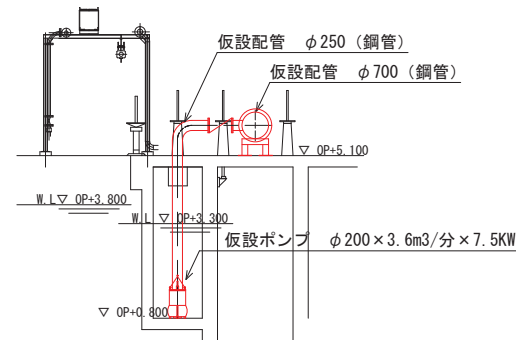
名 称	大野下水処理場
	沈澄池汚泥かき寄せ機外設備工事 (その4) 汚泥引抜溝仮設図
尺 度	1/300
全 葉	52
内 第	15号
大阪市建設局下水道部設備課	



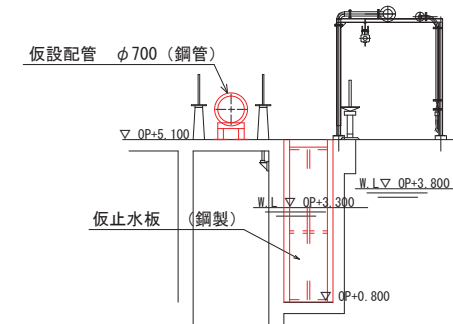
汚泥引抜溝仮設図 S=1:300



仮設配管詳細図 (平面図) S=1:200



仮設配管詳細図 (断面図) S=1:200



仮止水板詳細図 (断面図) S=1:200

部は今回工事施工箇所を示す。

名 称	大野下水処理場
	沈澄池汚泥かき寄せ機外設備工事 (その4) 汚泥引抜溝仮設図
尺 度	1/300
全 葉	52
内 第	15号
大阪市建設局下水道部設備課	