

令和6年4月11日 公告

夢洲F護岸波除堤等整備工事（電気防食・防舷材取付）

図面の一部に記載誤りがありました。下記正誤表をご確認ください。

訂正箇所	誤	正
図面: 第8葉之内7号 空気式防舷材設置図	空気式防舷材設置 : <u>N=8基</u>	空気式防舷材設置 : <u>N=7基</u>
図面: 第8葉之内8号 空気式防舷材標準図 (参考図)	空気式防舷材数量表 : 空気式防舷材 : <u>合計:8</u> サイドロープ(φ20) : <u>合計:48</u> シャックル(BB16) : <u>合計:16</u> スイベルジョイント(φ16) : <u>合計:16</u> シャックル(SB16) : <u>合計:16</u> チェーン(φ16) : <u>合計:16</u> φ16チェーン用ブラケット : <u>合計:16</u> M18アンカーボルト : <u>合計:96</u> M18ナット : <u>合計:96</u> M18ワッシャー : <u>合計:96</u> M18用樹脂カプセル : <u>合計:96</u>	空気式防舷材数量表 : 空気式防舷材 : <u>合計:7</u> サイドロープ(φ20) : <u>合計:42</u> シャックル(BB16) : <u>合計:14</u> スイベルジョイント(φ16) : <u>合計:14</u> シャックル(SB16) : <u>合計:14</u> チェーン(φ16) : <u>合計:14</u> φ16チェーン用ブラケット : <u>合計:14</u> M18アンカーボルト : <u>合計:84</u> M18ナット : <u>合計:84</u> M18ワッシャー : <u>合計:84</u> M18用樹脂カプセル : <u>合計:84</u>

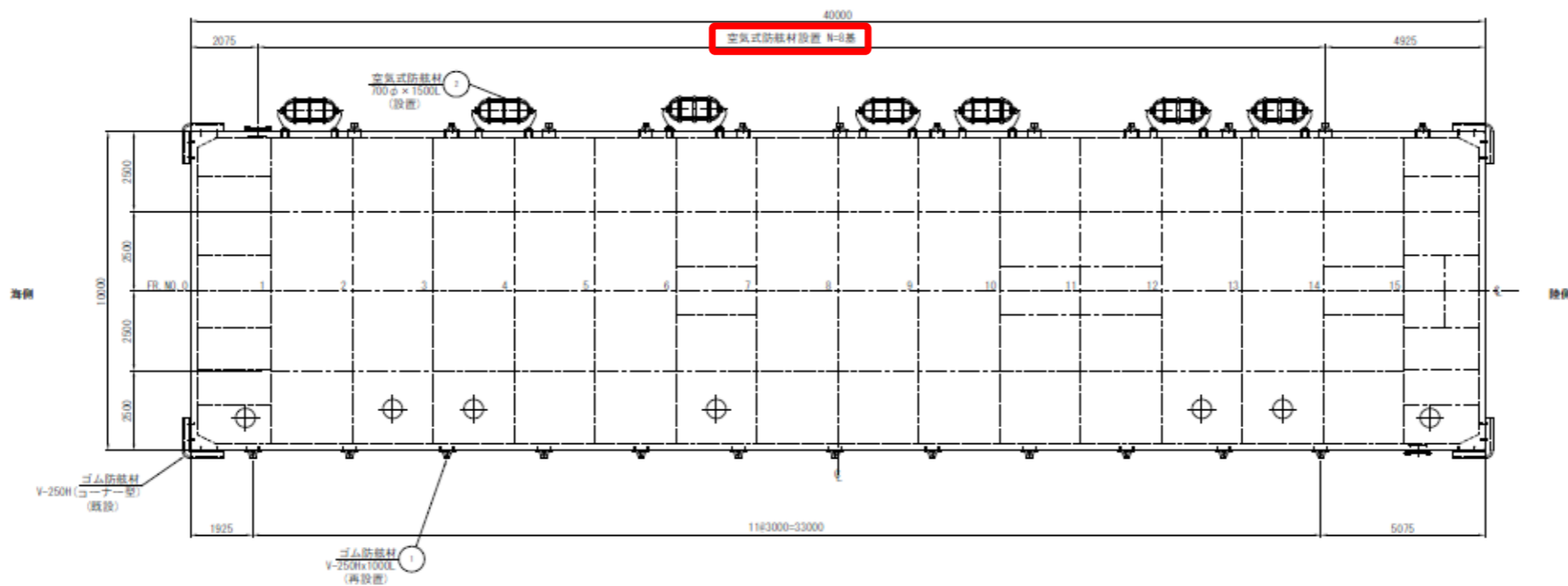
誤

図面

空気式防舷材設置図

空気式防舷材詳細
(S=1:10)

配置図
(S=1:80)



番号	令和6年度 請第8500号	名称	夢洲F護岸波除堤等整備工事(電気防食・防舷材取付)		
空気式防舷材設置図		第 8 葉之内 7 号			
令和 6 年 3 月	縮尺	1:10	単位	mm	
大阪港湾局計画整備部保全監理課(設計)					

正

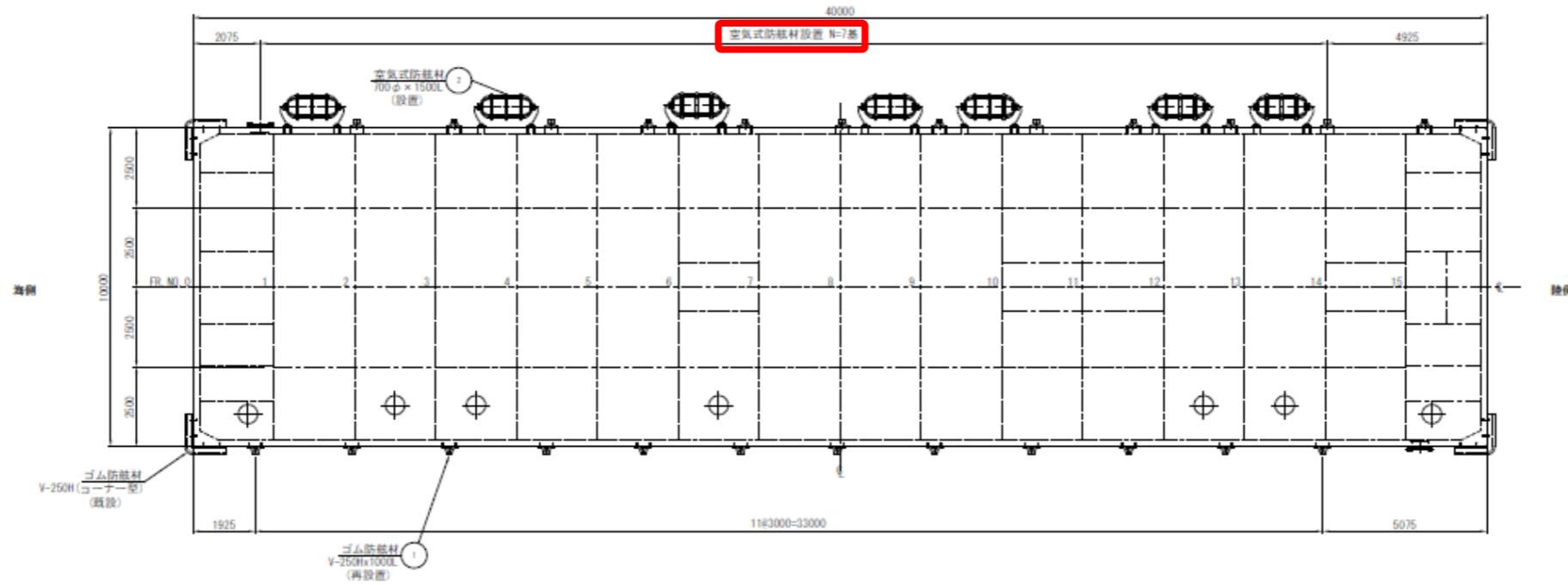
図面

空気式防舷材設置図

空気式防舷材詳細
(S = 1 : 10)

配置図

(S = 1 : 80)

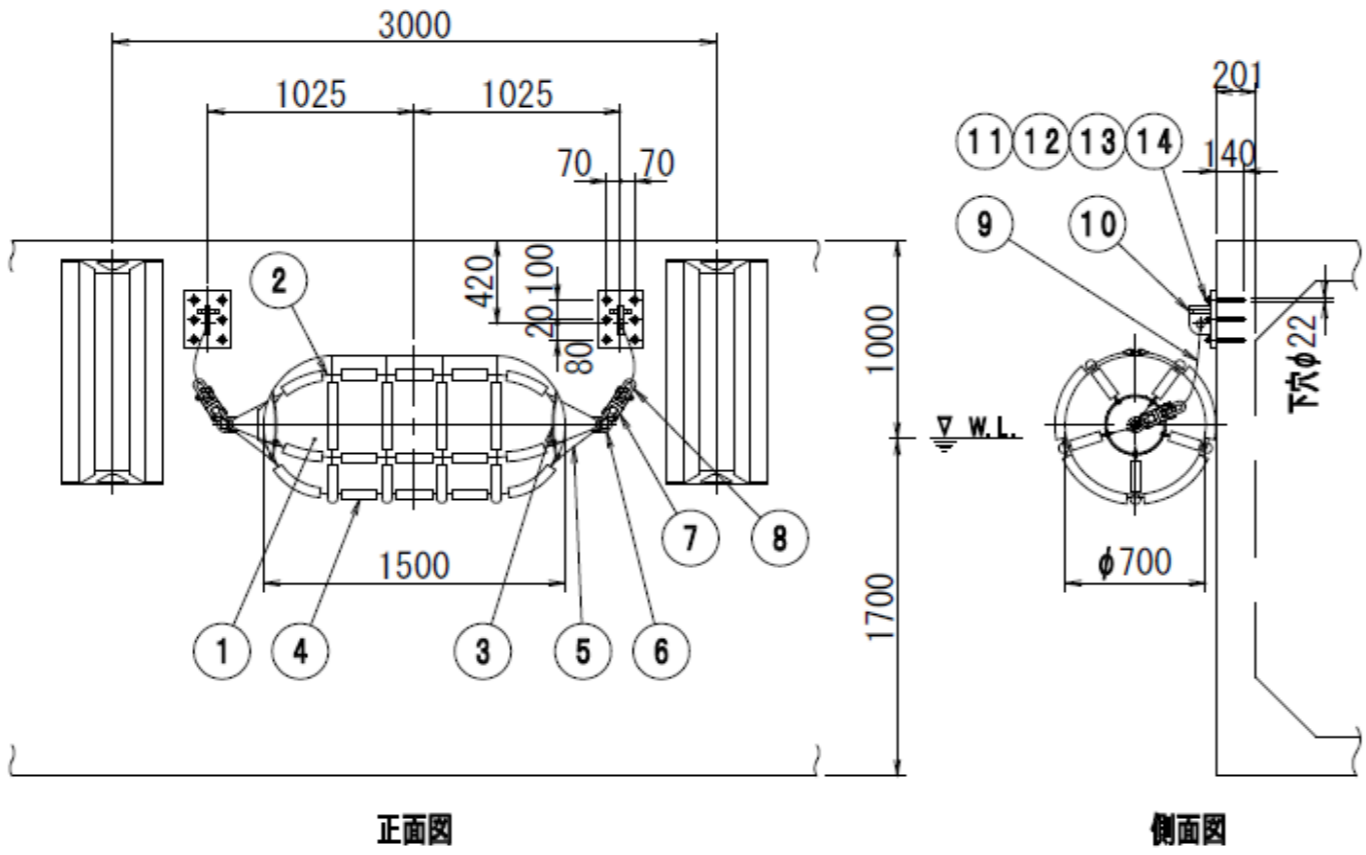


令和6年度 請第8500号	夢洲F護岸波除堤等整備工事(電気防食・防舷材取付)		
空気式防舷材設置図		第 8 葉之内 7 号	
令和 6 年 3 月	縮尺	1:10	単位 mm
大阪港湾局計画整備部保全監理課(設計)			

誤

図面

空気式防舷材標準図(参考図)
(S=1:30)



空気式防舷材 数量表

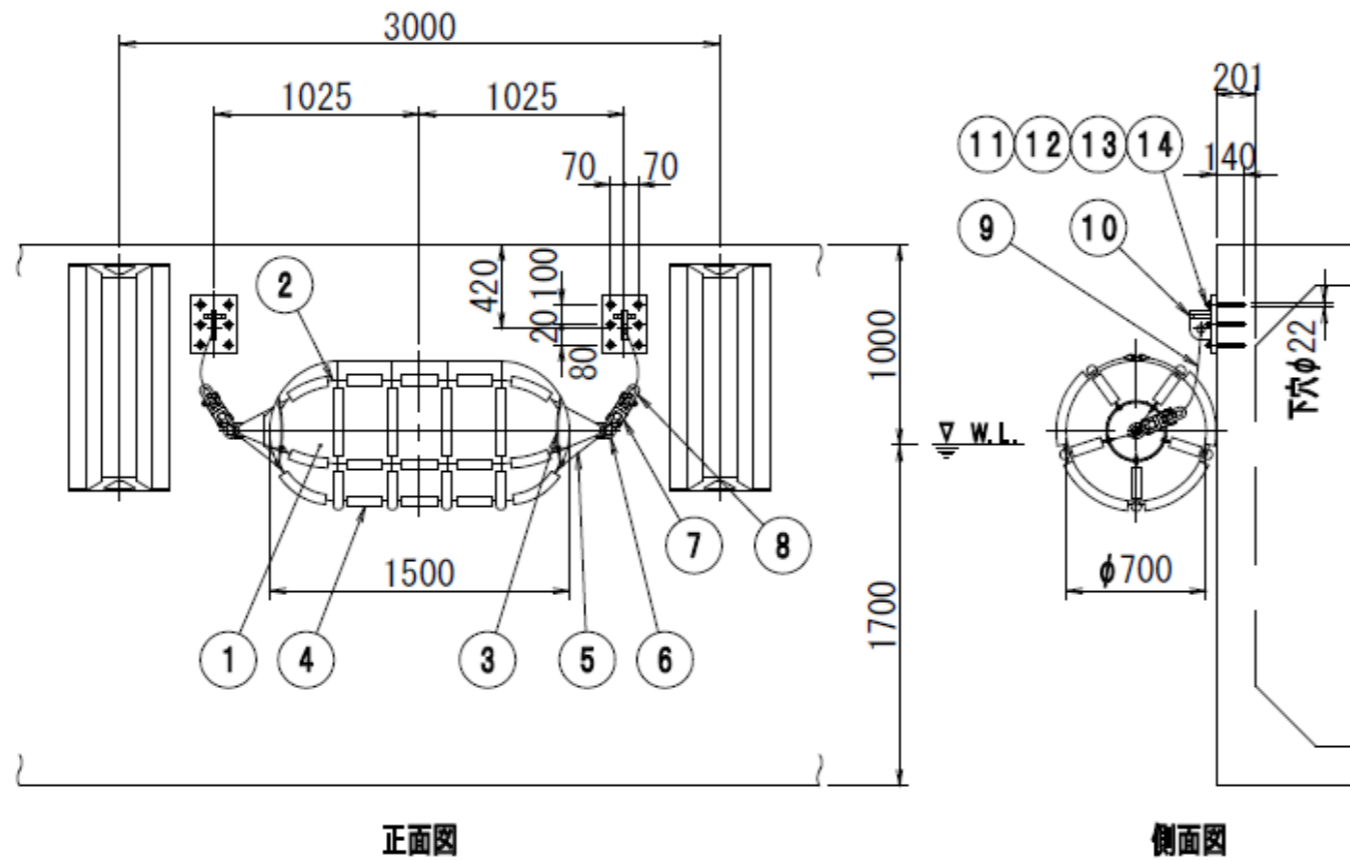
番号	名称	材質	1本目数	数量	備考
1	MASSENAH 2700X1800L	ゴム・ナイロン SUS304(取付)	1	8	
2	ロープネット(φ20)	ビニロン	-	-	
3	ラニヤードロープ(φ9)	ビニロン	-	-	
4	ゴムスリーブ(φ50(25))	ゴム	-	-	
5	サイドロープ(φ20)	ビニロン	6	48	
6	シャックル(BB16)	SS400	2	16	消磁処理メッキ
7	スィベルジョイント(φ16)	SS400	2	16	消磁処理メッキ
8	シャックル(SB16)	SS400	2	16	消磁処理メッキ
9	チェーン(φ16)	SUS304	2	16	
10	φ16チェーン用フック	SS400	2	16	消磁処理メッキ
11	M18 アンカーボルト	SUS304	12	96	
12	M18 ナット	SUS304	12	96	
13	M18 ワッシャー	SUS304	12	96	
14	M18用鋼製カプセル	鋼製・青材	12	96	鋼製面が1㎡以上

令和6年度 請第8500号	第8号	夢洲F護岸波除堤等整備工事(電気防食・防舷材取付)		
空気式防舷材標準図(参考図)		第8業之内8号		
令和6年3月	縮尺	1/30	単位	mm
大阪港湾局計画整備部保全監視課(設計)				

正

図面

空気式防舷材標準図(参考図)
(S=1:30)



空気式防舷材 数量表

番号	名 稱	材 質	1個重	数量	備 考
1	防舷材	ゴム(厚10mm)	1	7	
2	ローネット(φ20)	ビニロン	-	-	
3	ラニードローブ(φ9)	ビニロン	-	-	
4	ゴムスリーブ(φ50(25))	ゴ ム	-	-	
5	サイドローブ(φ20)	ビニロン	6	42	
6	シャックル(BB16)	SS400	2	14	防錆処理メッキ
7	スィベルジョイント(φ16)	SS400	2	14	防錆処理メッキ
8	シャックル(SB16)	SS400	2	14	防錆処理メッキ
9	チェーン(φ16)	SUS304	2	14	
10	φ16チェーンプレート	SS400	2	14	防錆処理メッキ
11	M18 アンカーボルト	SUS304	12	84	
12	M18 ナット	SUS304	12	84	
13	M18 ワッシャー	SUS304	12	84	
14	M18用緩衝パネル	樹脂・骨材	12	84	設置厚30mm以上

令和6年度 請第8500号	名称 夢洲F護岸波除堤等整備工事(電気防食・防舷材取付)
空気式防舷材標準図(参考図) 第 8 業之内 8 号	
令和 6 年 3 月	縮尺 1/30 単位 mm
大阪港湾局計画整備部保全監視課(設計)	