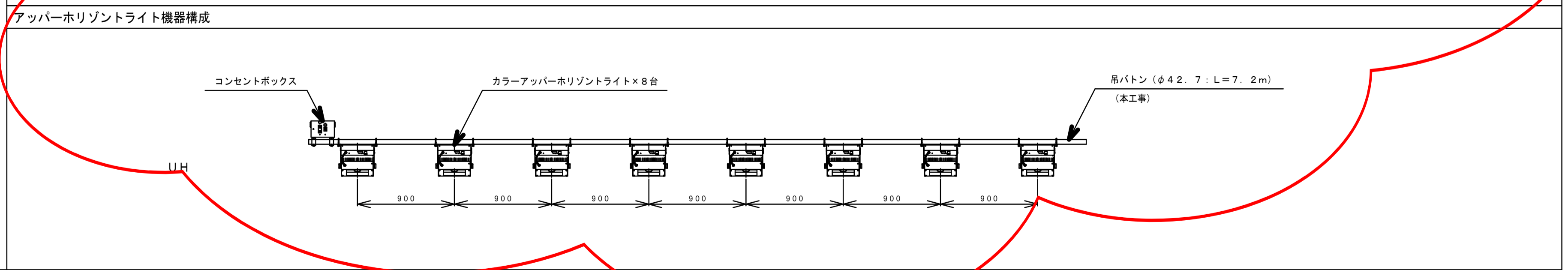
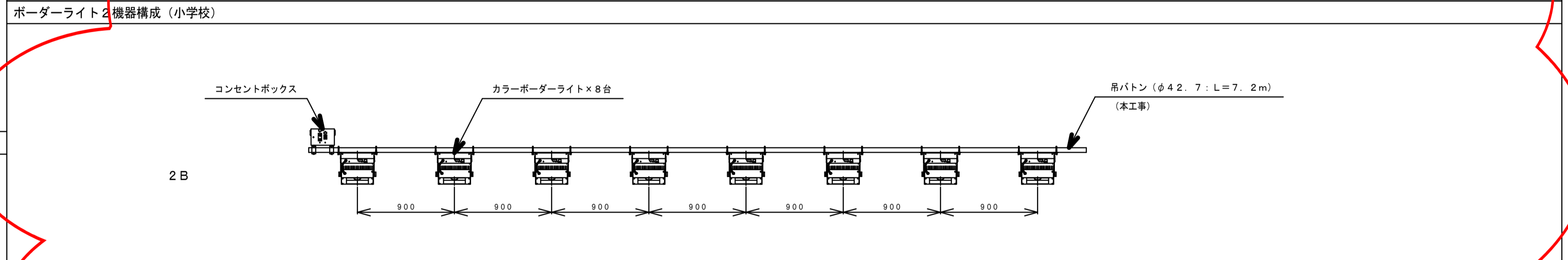
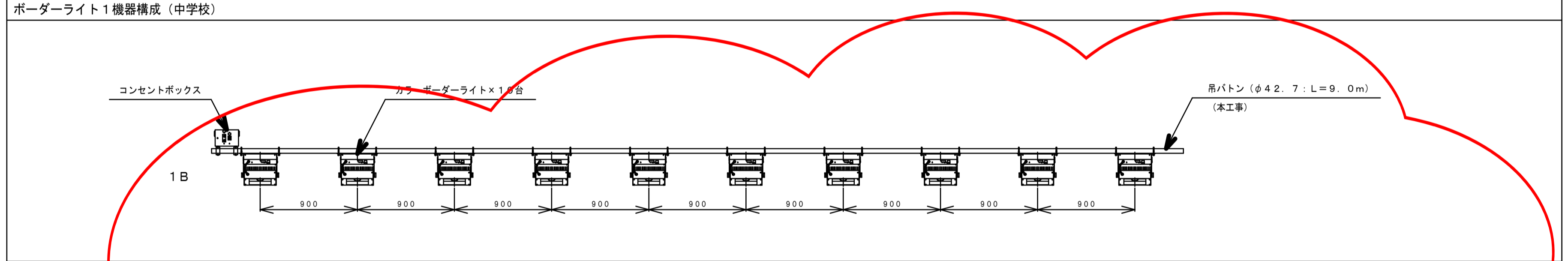
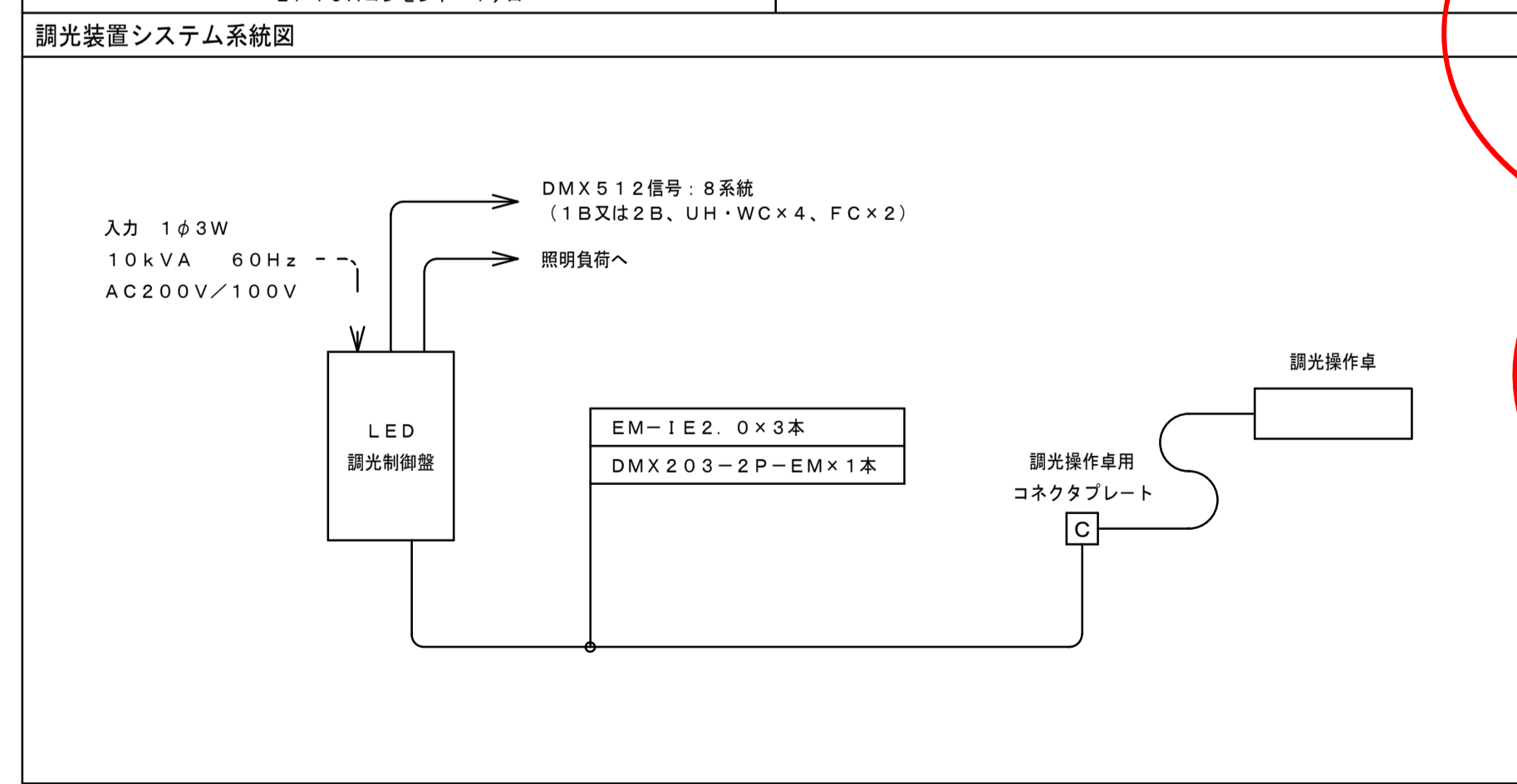
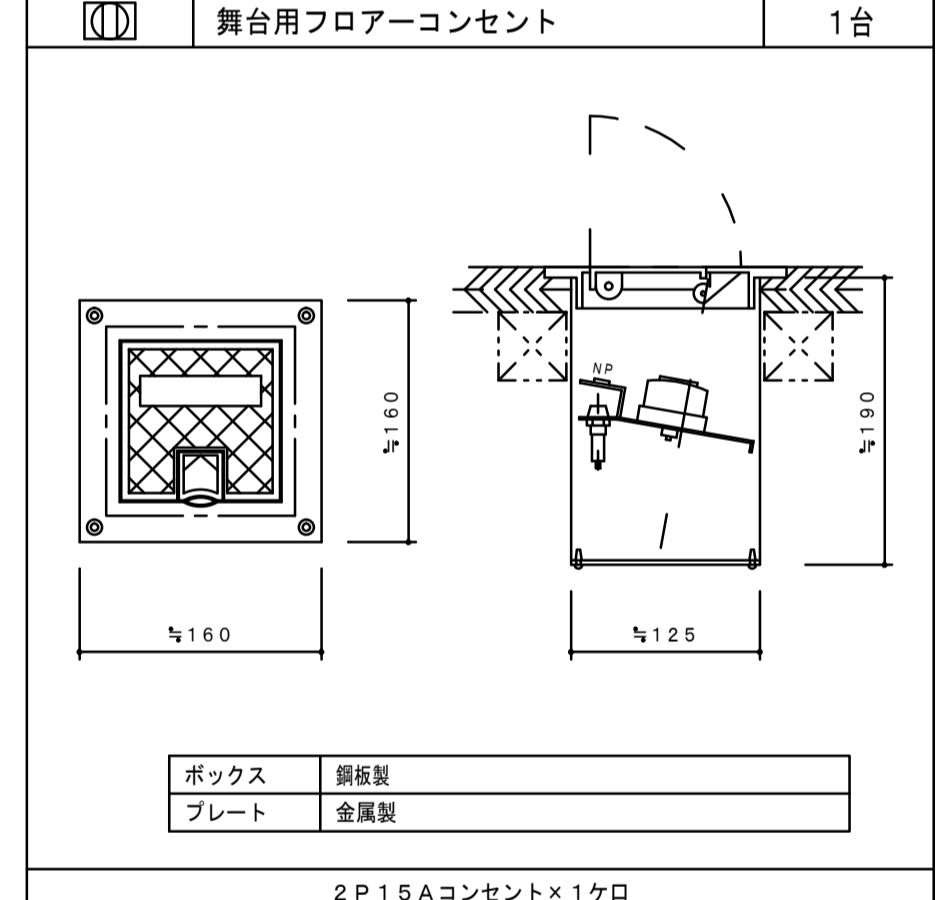
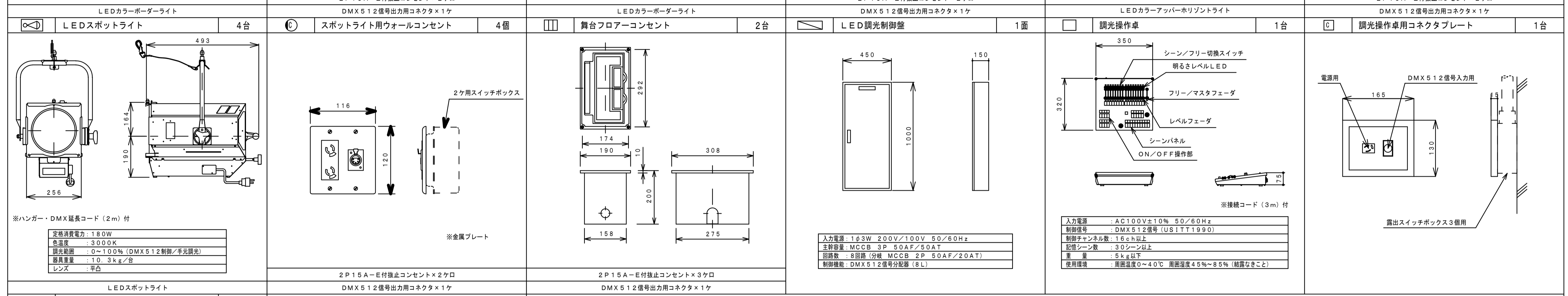
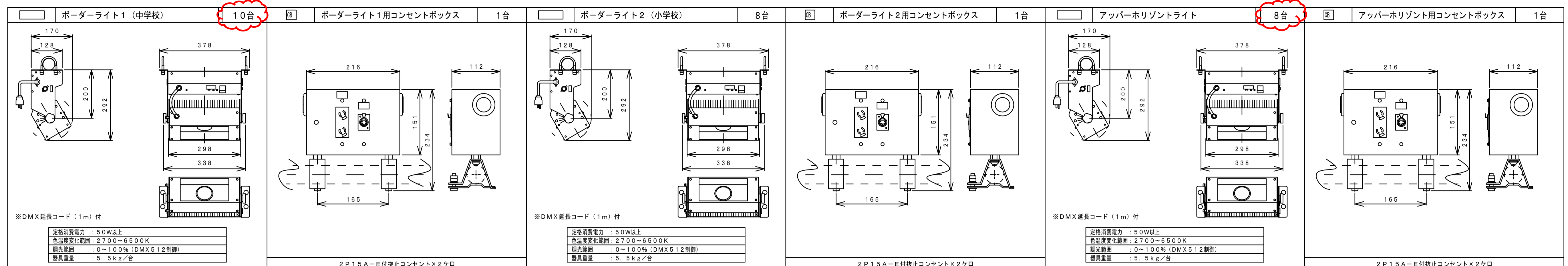


令和2年11月25日 公告

今津中学校増築その他電気設備工事
設計図書の一部に表記誤りがありました。下記正誤表をご確認下さい。

正誤表

訂正箇所	誤	正
図面No. 14 舞台照明器具参考姿図・機器構成図の一部訂正	図1(誤)参照	図2(正)参照
図面No. 23 体育館棟 電灯コンセント設備 平面詳細図(ステージ廻り)の一部訂正	図3(誤)参照	図4(正)参照



(注記)

(1) 各機器の形状、寸法は参考とする。

(2) 予備品として以下を納品すること。

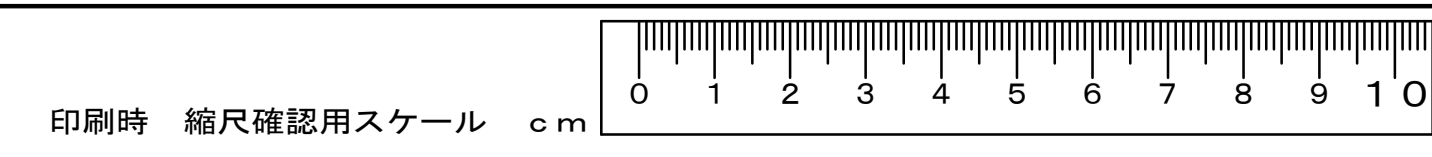
延長コードDMX512信号出力プラグ、コネクタ 2.0m×2本 (DMX203-2PEM)

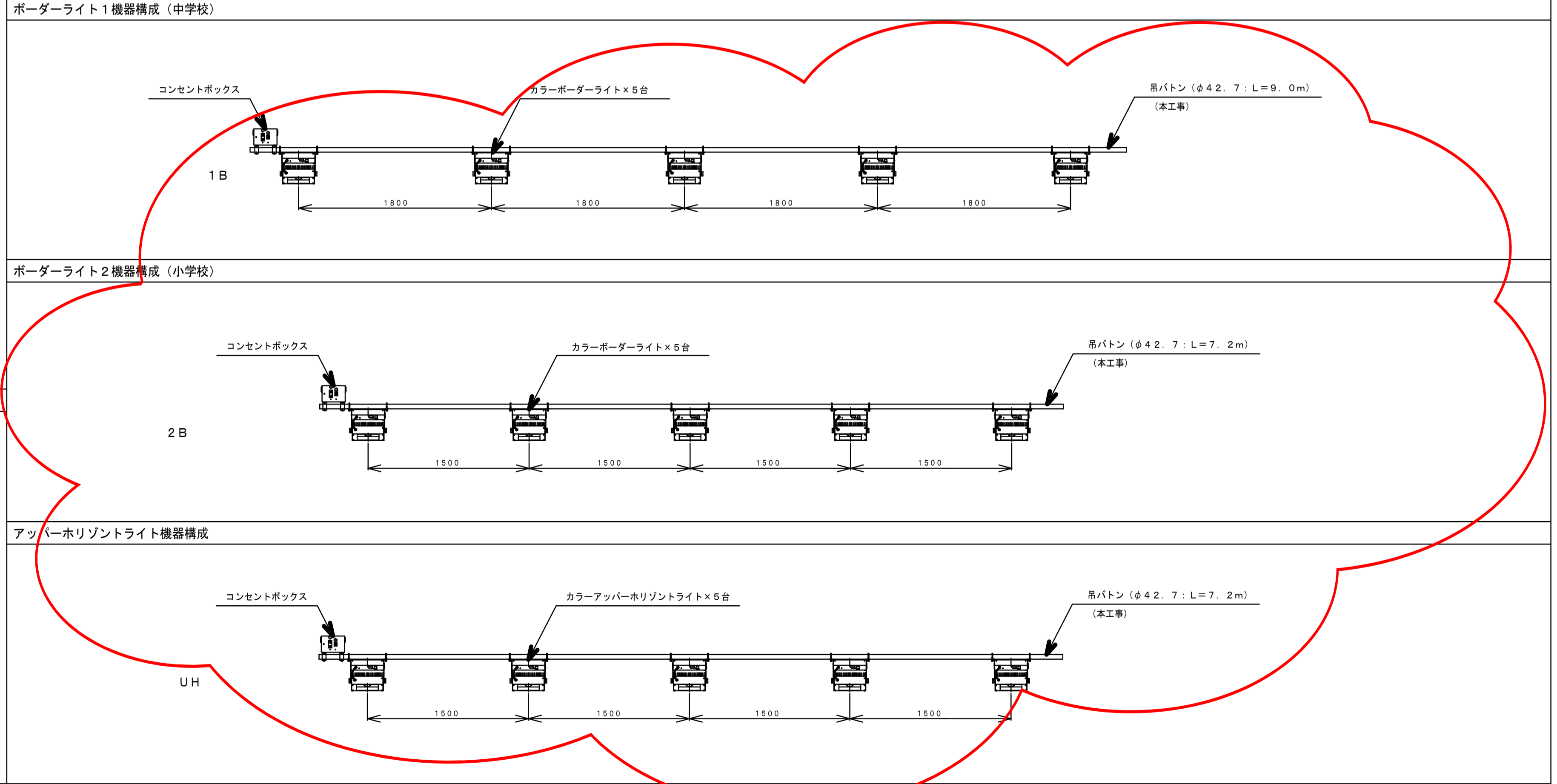
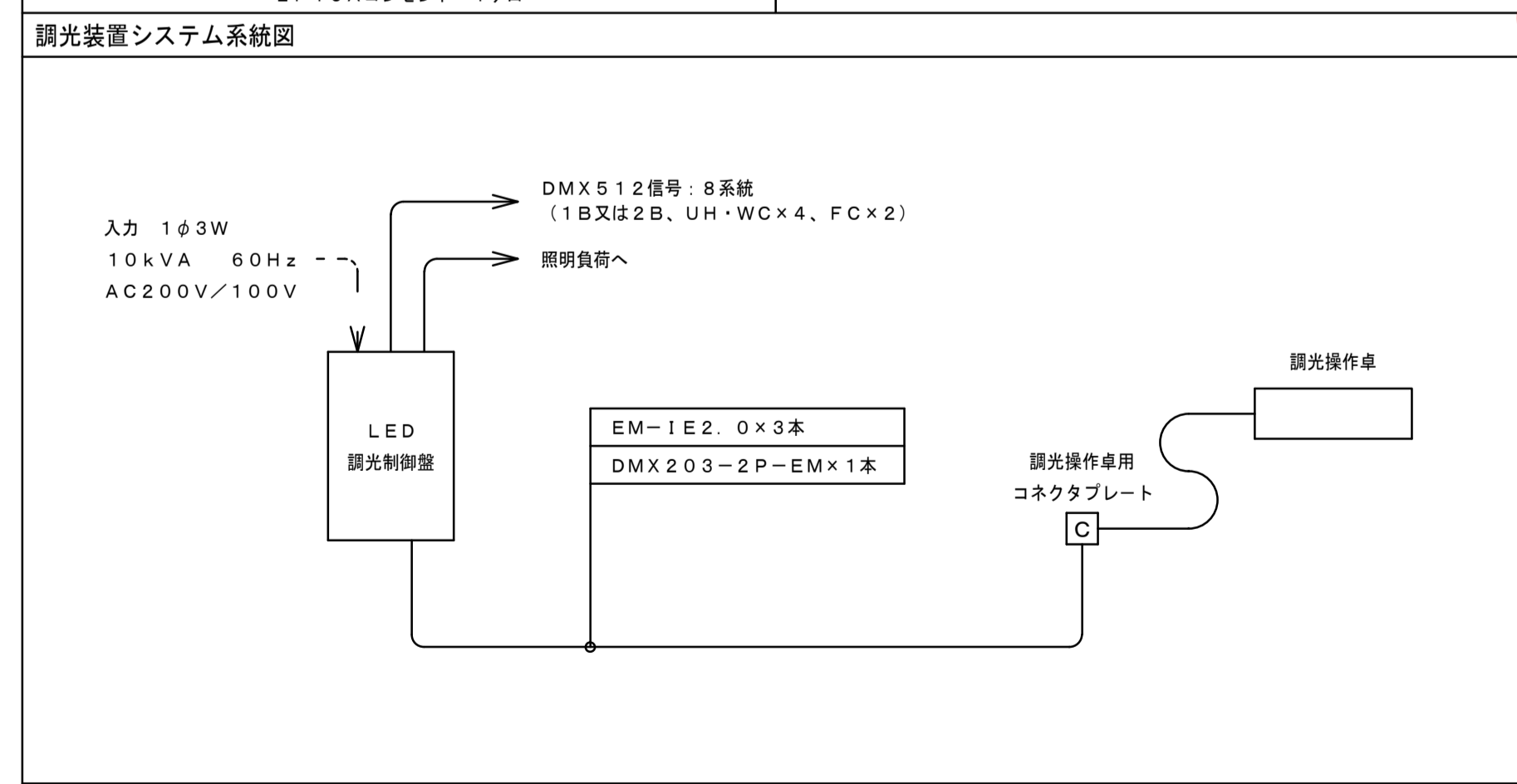
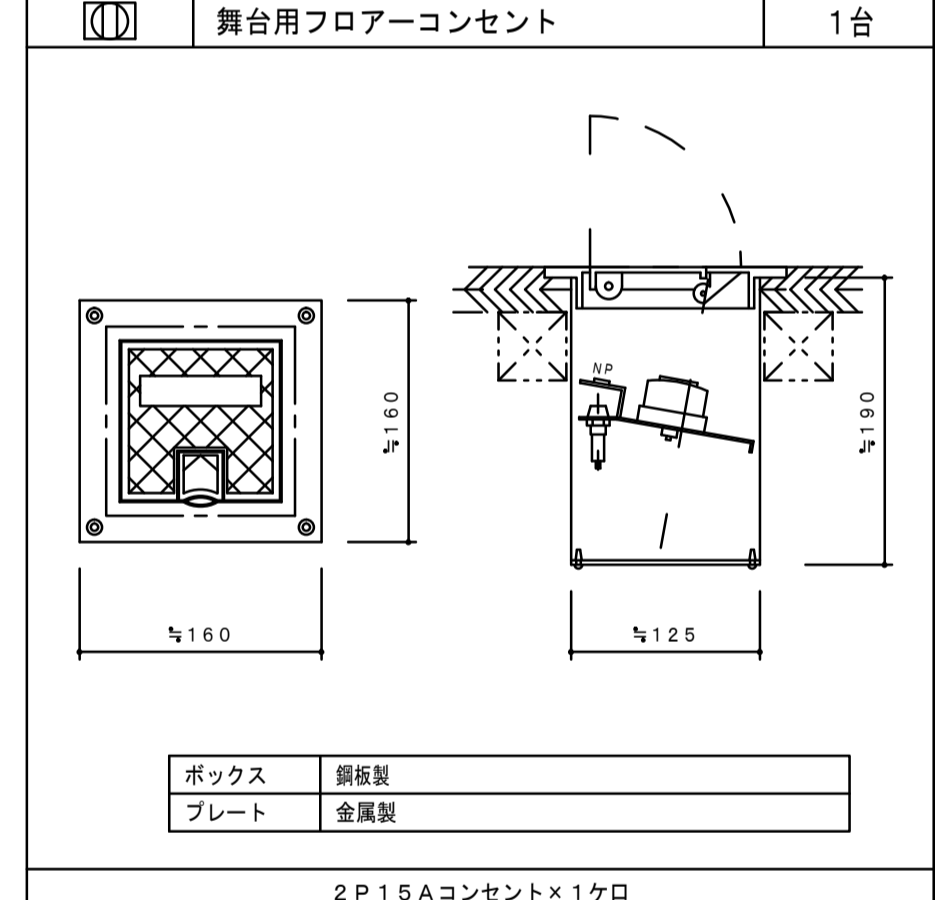
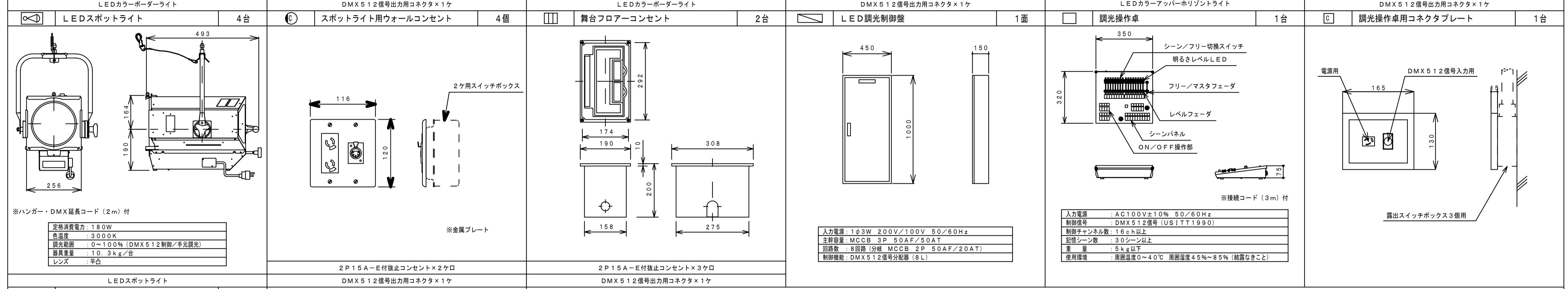
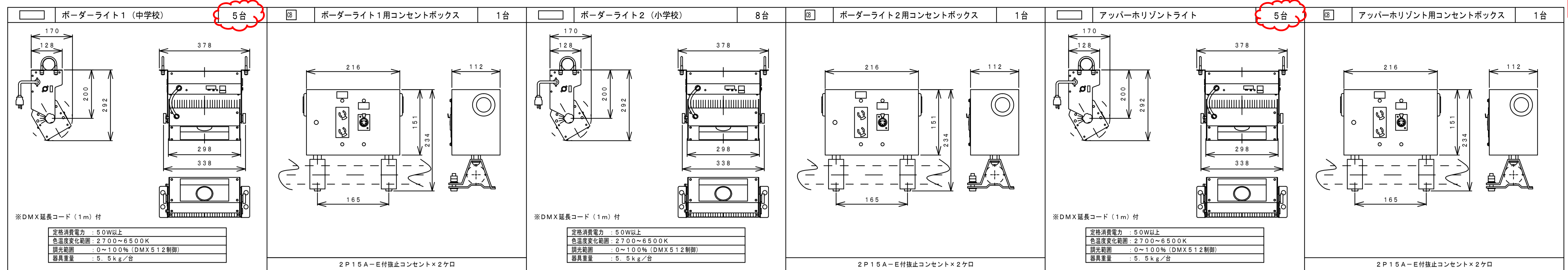
特記事項: 舞台照明用LED照明器具の選定については次の条件を満たすものによる。

(1) ①設計図書に定める品質及び性能が数値等で明記されている資料

②申請品の直近の生産販売・納入実績が確認できる資料を提出し、本市監督職員の承認を受ける。

工事名称	今津中学校増築その他電気設備工事	令和 元年度
図面名称	舞台照明器具参考図・機器構成図	図面サイズ: A1
縮尺	—	図面番号 No.14 (30枚の内)
大阪市都市整備局 企画部公共建築課(設備グループ)		設計事務所





(注記)

(1) 各機器の形状、寸法は参考とする。

(2) 予備品として以下を納品すること。

延長コードDMX512信号出力プラグ、コネクタ 2.0m×2本 (DMX203-2PEM)

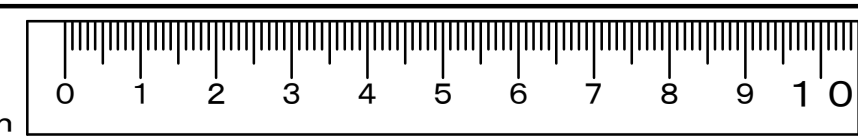
特記事項: 舞台照明用LED照明器具の選定については次の条件を満たすものによる。

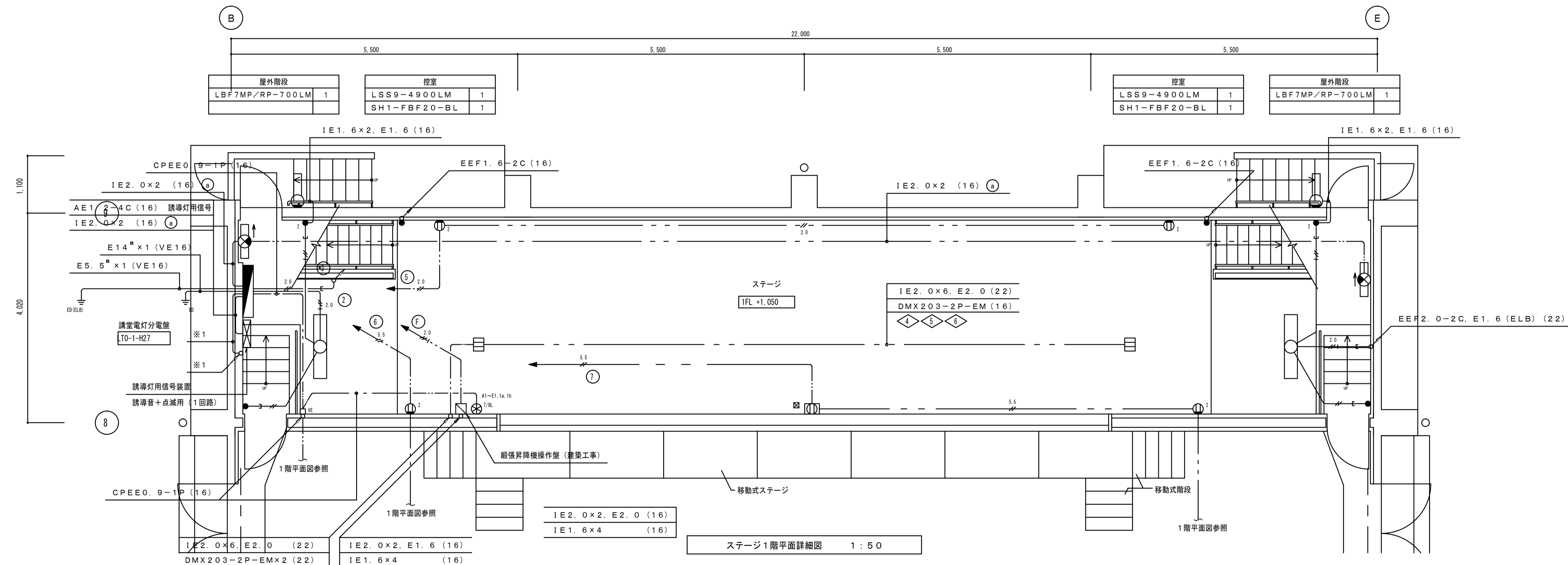
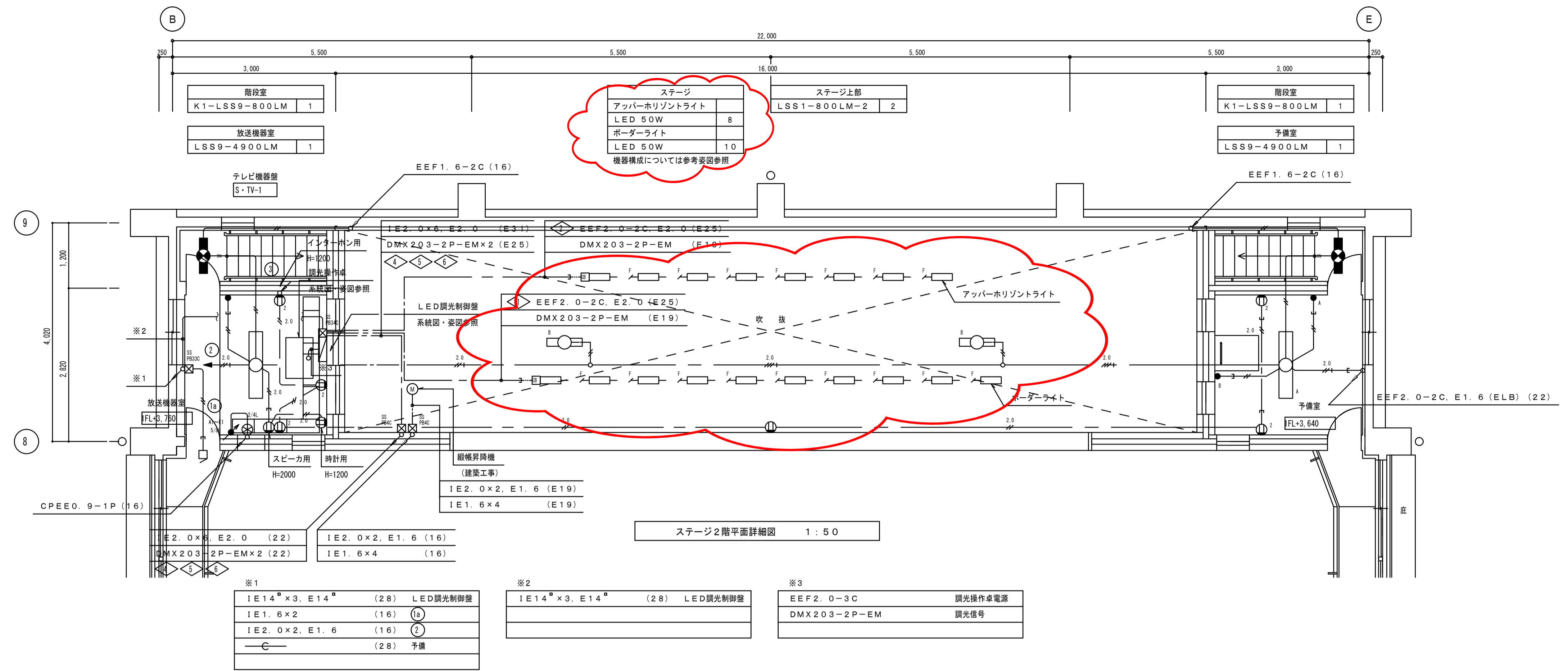
(1) ①設計図書に定める品質及び性能が数値等で明記されている資料

②申請品の直近の生産販売・納入実績が確認できる資料

を提出し、本市監督職員の承認を受ける。

工事名称	今津中学校増築その他電気設備工事	令和 元年度
図面名称	舞台照明器具参考図・機器構成図	図面サイズ: A1
縮尺	—	図面番号 No.14 (30枚の内)
大阪市都市整備局 企画部公共建築課(設備グループ)		設計事務所





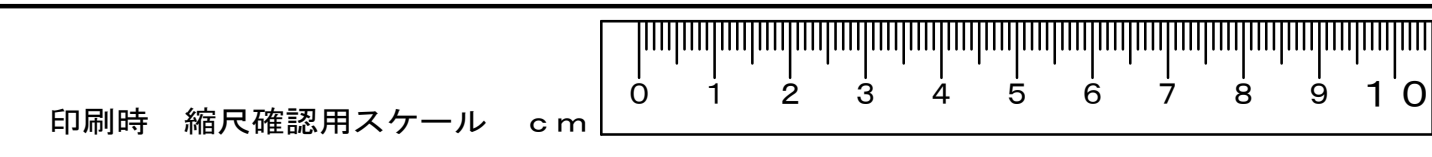
(注記)

1. 図中特記なき配線凡例は下記による。

壁隠蔽配管	
---	EEF1.6-2C (16)
---	EEF1.6-2C.E1.6 (16)
---	EEF2.0-2C (22)
---	EEF2.0-2C.E1.6 (22)
隠蔽配管	
---	IE1.6x2.E1.6 (16)
---	IE2.0x2 (16)
---	IE2.0x2.E1.6 (16)
---	IE5.5x2 (16)

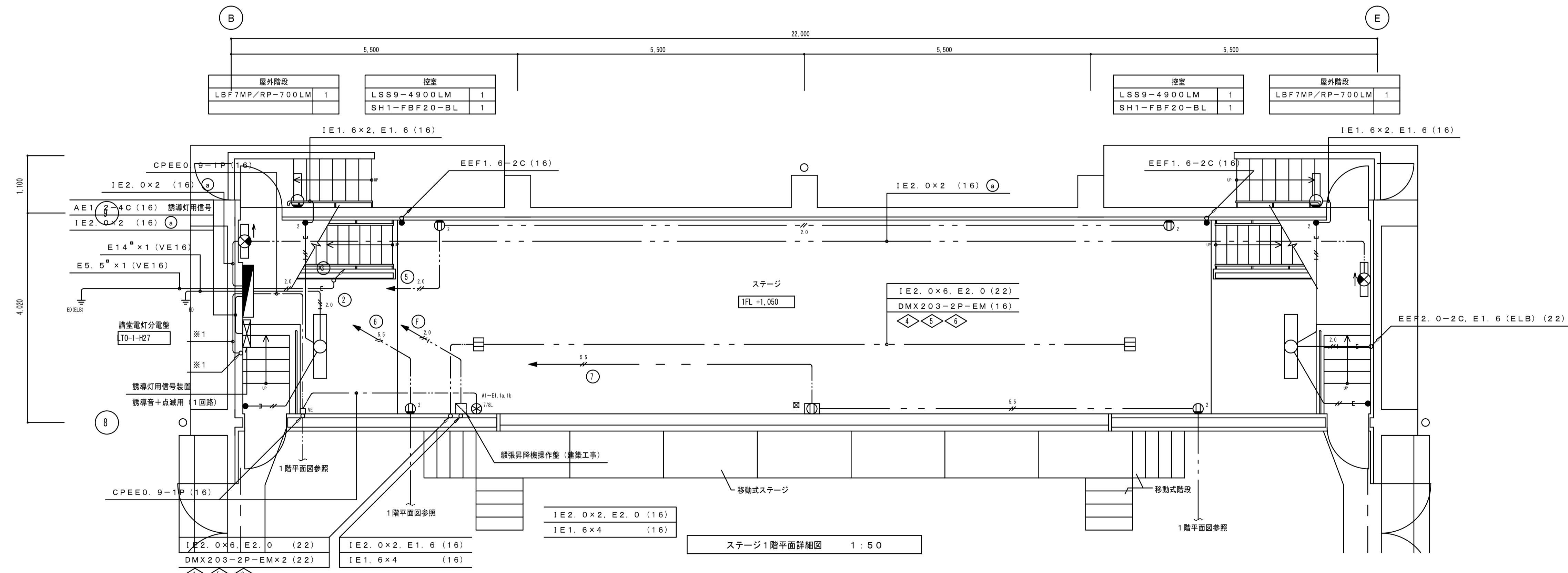
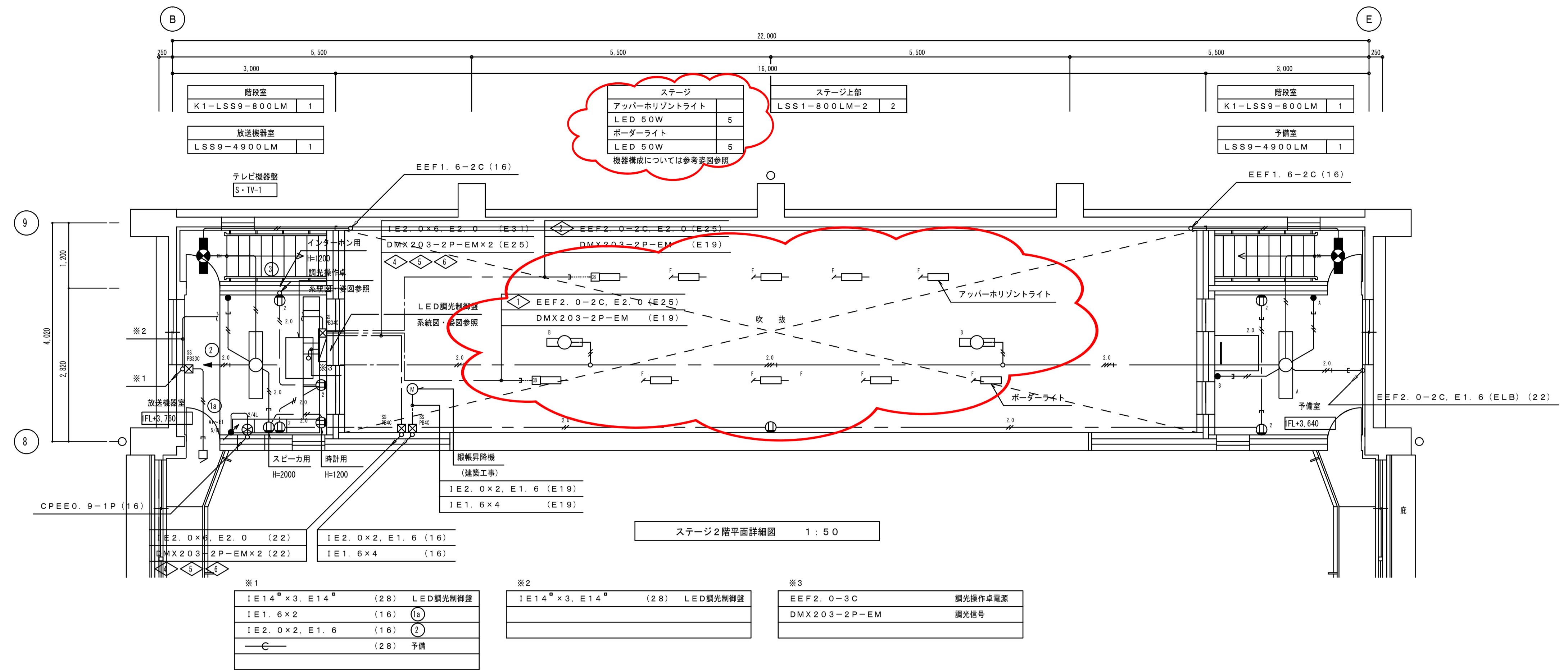
壁露出配管	
---	EEF1.6-2C (E19)
---	EEF1.6-3C (E25)
---	EEF1.6-2C.E1.6 (E19)
---	EEF2.0-2C.E1.6 (E25)
---	CPEE0.9-1P (E19)
露出配管	
---	IE1.6x2 (E19)
---	IE2.0x2 (E19)
---	IE2.0x2.E1.6 (E19)
---	IE2.0x3.E1.6 (E25)

EEF2.0-2C.E2.0	
---	DMX203-2P-EM
---	天井隠ぺい・天井ケーブルごし配線
---	床下ごしがし配管配線
---	露出配管配線
---	床下隠ぺい配管配線
---	ケーブルラック配線



中学校		
工事名称	今津中学校増築その他電気設備工事	令和 元年度
図面名称	体育館棟 電灯コンセント設備 平面詳細図 (ステージ廻り)	図面サイズ: A1
縮尺	1:50	図面番号 No.23 (30枚の内)
大阪市都市整備局 企画部公共建築課(設備グループ)		設計事務所

標準図	91型講堂兼体育館	製図 平成29年 6月	原図整理番号	2414
-----	-----------	-------------	--------	------



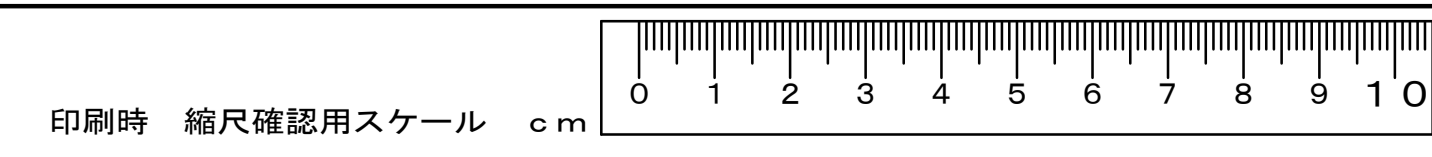
(注記)

1. 図中特記なき配線凡例は下記による。

壁隠蔽配管	
---	EEF1.6-2C (16)
---	EEF1.6-2C.E1.6 (16)
---	EEF2.0-2C (22)
---	EEF2.0-2C.E1.6 (22)
隠蔽配管	
---	IE1.6x2.E1.6 (16)
---	IE2.0x2 (16)
---	IE2.0x2.E1.6 (16)
---	IE5.5x2 (16)

壁露出配管	
---	EEF1.6-2C (E19)
---	EEF1.6-3C (E25)
---	EEF1.6-2C.E1.6 (E19)
---	EEF2.0-2C.E1.6 (E25)
---	CPEE0.9-1P (E19)
露出配管	
---	IE1.6x2 (E19)
---	IE2.0x2 (E19)
---	IE2.0x2.E1.6 (E19)
---	IE2.0x3.E1.6 (E25)

壁露出配管	
---	EEF2.0-2C.E2.0 (E19)
---	DMX203-2P-EM
---	天井隠ぺい・天井ケーブルごし配線
---	床下ごしがし配管配線
---	露出配管配線
---	床下隠ぺい配管配線
---	ケーブルラック配線



工事名称		令和 元年度	
今津中学校増築その他電気設備工事		中学校	
図面名称	体育館棟 電灯コンセント設備 平面詳細図 (ステージ廻り)	図面サイズ	A1
縮尺	1:50	図面番号	No.23 (30枚の内)
大阪市都市整備局 企画部公共建築課(設備グループ)		設計事務所	

標準図	91型講堂兼体育館	製図 平成29年 6月	原図整理番号	2414
-----	-----------	-------------	--------	------