

令和元年9月3日 公告

工事名称:玉造小学校増築その他電気設備工事

設計図書の一部に記載誤りがありました。下記の正誤表をご確認ください。

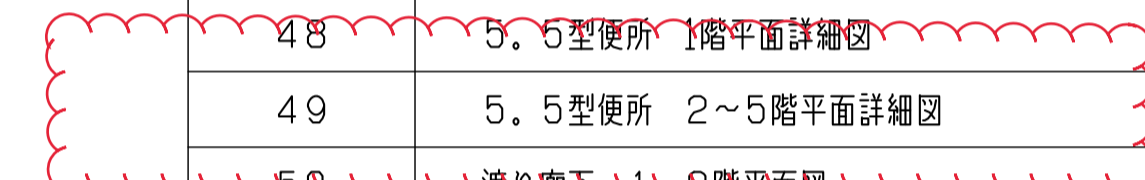
正誤表

訂正箇所	誤	正
図面番号 01 「図面リストの一部訂正」	図1(誤) 参照	図2(正) 参照
図面番号 37 「5階平面図の一部訂正」	図3(誤) 参照	図4(正) 参照
図面番号 42 「5階平面図の一部訂正」	図5(誤) 参照	図6(正) 参照
図面番号 47 「系統図の一部訂正」	図7(誤) 参照	図8(正) 参照
図面番号 49 「図面名称の訂正」	図9(誤) 参照	図10(正) 参照

# 玉造小学校増築その他電気設備工事

図面番号	図面名称	縮尺	設計図	標準図変更	標準図
01	表紙・図面リスト	-	○		
02	工事概要・付近見取図・全体配置図	1:300 1:15,000	○		
03	電気設備 特記仕様書(1)	-			○
04	電気設備 特記仕様書(2)	-			○
05	電気設備 特記仕様書(3)	-			○
06	特記事項・照明器具リスト・ボックス仕様表・接地極仕様表	-			○
07	凡例	-			○
08	詳細図	1:20 1:30			○
09	詳細図(参考)	1:20 1:30			旧
10	矩形詳細図	1:20			○
11	矩形詳細図(参考)	1:20			旧
12	照明器具姿図	-			○
13	放送機器姿図	-			○
14	引込開閉器・配線器具・テレビ・インターホン・チャイム機器姿図	-			○
15	配線系統参考図	-			○
16	空調室外機電源配管配線等 施工要領図	-			○
17	空調電源用開閉器盤 参考図	-			○
18	盤結線図(1)	-			○
19	盤結線図(2)	-		○	
20	盤結線図(3)	-			○
21	電気室詳細図・単線結線図	1:30	○		
22	配置図(改修)	1:200	○		
23	配置図(現況・撤去)	1:200	○		
24	電灯・動力幹線設備 系統図	-	○		
25	電灯・動力幹線設備 増築棟1・2階平面図	1:100	○		
26	電灯・動力幹線設備 増築棟3・4階平面図	1:100	○		
27	電灯・動力幹線設備 増築棟5・R階平面図	1:100	○		
28	電灯・コンセント設備 増築棟1・2階平面図	1:100	○		
29	電灯・コンセント設備 増築棟3・4階平面図	1:100	○		
30	電灯・コンセント設備 増築棟5・R階平面図	1:100	○		
31	放送設備 系統図	-	○		
32	情報設備 系統図	-	○		
33	テレビ共聴設備 系統図	-	○		
34	インターホン設備 系統図	-	○		
35	弱電設備 増築棟1・2階平面図	1:100	○		

図面番号	図面名称	縮尺	設計図	標準図変更	標準図
36	弱電設備 増築棟3・4階平面図	1:100	○		
37	弱電設備 増築棟5・R階平面図	1:100	○		
38	自動火災報知設備系統図	-	○		
39	防火戸設備系統図	-	○		
40	自動火災報知設備増築棟1・2階平面図	1:100	○		
41	自動火災報知設備増築棟3・4階平面図	1:100	○		
42	自動火災報知設備増築棟5・R階平面図	1:100	○		
43	避雷設備 増築棟立面図	1:100	○		
44	避雷設備 増築棟平面図	1:100	○		
45	避雷設備 機器姿図	-	○		
46	普通教室 平面詳細図	1:50		○	
47	便所系統図	-		○	
48	5.5型便所 1階平面詳細図	1:50		○	
49	5.5型便所 2~5階平面詳細図	1:50			○
50	渡り廊下 1・2階平面図	1:100	○		
51	渡り廊下 3・4階平面図	1:100	○		
52	こみ置場 平面詳細図	1:50		○	
53	既設校舎 1階平面図(改修)	1:200	○		
54	既設校舎 2階平面図(改修)	1:200	○		
55	既設校舎 3階平面図(改修)	1:200	○		
56	既設校舎 4階平面図(改修)	1:200	○		
57	既設校舎 2階平面図(現況・撤去)	1:200	○		
58	既設校舎 3階平面図(現況・撤去)	1:200	○		
59	既設校舎 4階平面図(現況・撤去)	1:200	○		
60	既設校舎 普通教室 電灯・コンセント設備平面詳細図(仮設)	1:50	○		
61	既設校舎 普通教室 弱電設備平面詳細図(仮設)	1:50	○		
62	既設校舎 多目的室 電灯・コンセント設備平面詳細図(現況・撤去)	1:50	○		
63	既設校舎 多目的室 弱電設備平面詳細図(現況・撤去)	1:50	○		
64	既設校舎 多目的室 電灯・コンセント設備平面詳細図(改修)	1:50	○		
65	既設校舎 多目的室 弱電設備平面詳細図(改修)	1:50	○		
66	既設校舎 普通教室 電灯・コンセント設備平面詳細図(仮設・撤去)	1:50	○		
67	既設校舎 普通教室 弱電設備平面詳細図(仮設・撤去)	1:50	○		
68	既設校舎 図工室 平面詳細図(改修)	1:50	○		
69	既設校舎 普通教室 平面詳細図(現況・撤去)	1:50	○		

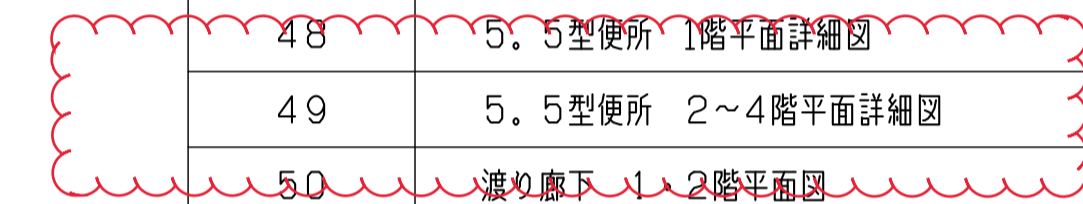


工事名称	玉造小学校増築その他電気設備工事		平成30年度
図面名称	表紙・図面リスト		図面サイズ:A1
縮尺	-	図面番号	No.01(69枚の内)
大阪市都市整備局 公共建築部 企画設計課(設備グループ)		設計事務所	株式会社 三省設備設計事務所

# 玉造小学校増築その他電気設備工事

図面番号	図面名称	縮尺	設計図	標準図変更	標準図
01	表紙・図面リスト	-	○		
02	工事概要・付近見取図・全体配置図	1:300 1:15,000	○		
03	電気設備 特記仕様書(1)	-			○
04	電気設備 特記仕様書(2)	-			○
05	電気設備 特記仕様書(3)	-			○
06	特記事項・照明器具リスト・ボックス仕様表・接地極仕様表	-			○
07	凡例	-			○
08	詳細図	1:20 1:30			○
09	詳細図(参考)	1:20 1:30			旧
10	矩形詳細図	1:20			○
11	矩形詳細図(参考)	1:20			旧
12	照明器具姿図	-			○
13	放送機器姿図	-			○
14	引込開閉器・配線器具・テレビ・インターホン・チャイム機器姿図	-			○
15	配線系統参考図	-			○
16	空調室外機電源配管配線等 施工要領図	-			○
17	空調電源用開閉器盤 参考図	-			○
18	盤結線図(1)	-			○
19	盤結線図(2)	-		○	
20	盤結線図(3)	-			○
21	電気室詳細図・単線結線図	1:30	○		
22	配置図(改修)	1:200	○		
23	配置図(現況・撤去)	1:200	○		
24	電灯・動力幹線設備 系統図	-	○		
25	電灯・動力幹線設備 増築棟1・2階平面図	1:100	○		
26	電灯・動力幹線設備 増築棟3・4階平面図	1:100	○		
27	電灯・動力幹線設備 増築棟5・R階平面図	1:100	○		
28	電灯・コンセント設備 増築棟1・2階平面図	1:100	○		
29	電灯・コンセント設備 増築棟3・4階平面図	1:100	○		
30	電灯・コンセント設備 増築棟5・R階平面図	1:100	○		
31	放送設備 系統図	-	○		
32	情報設備 系統図	-	○		
33	テレビ共聴設備 系統図	-	○		
34	インターホン設備 系統図	-	○		
35	弱電設備 増築棟1・2階平面図	1:100	○		

図面番号	図面名称	縮尺	設計図	標準図変更	標準図
36	弱電設備 増築棟3・4階平面図	1:100	○		
37	弱電設備 増築棟5・R階平面図	1:100	○		
38	自動火災報知設備系統図	-	○		
39	防火戸設備系統図	-	○		
40	自動火災報知設備増築棟1・2階平面図	1:100	○		
41	自動火災報知設備増築棟3・4階平面図	1:100	○		
42	自動火災報知設備増築棟5・R階平面図	1:100	○		
43	避雷設備 増築棟立面図	1:100	○		
44	避雷設備 増築棟平面図	1:100	○		
45	避雷設備 機器姿図	-	○		
46	普通教室 平面詳細図	1:50		○	
47	便所系統図	-		○	
48	5.5型便所 1階平面詳細図	1:50		○	
49	5.5型便所 2~4階平面詳細図	1:50			○
50	渡り廊下 1・2階平面図	1:100	○		
51	渡り廊下 3・4階平面図	1:100	○		
52	こみ置場 平面詳細図	1:50		○	
53	既設校舎 1階平面図(改修)	1:200	○		
54	既設校舎 2階平面図(改修)	1:200	○		
55	既設校舎 3階平面図(改修)	1:200	○		
56	既設校舎 4階平面図(改修)	1:200	○		
57	既設校舎 2階平面図(現況・撤去)	1:200	○		
58	既設校舎 3階平面図(現況・撤去)	1:200	○		
59	既設校舎 4階平面図(現況・撤去)	1:200	○		
60	既設校舎 普通教室 電灯・コンセント設備平面詳細図(仮設)	1:50	○		
61	既設校舎 普通教室 弱電設備平面詳細図(仮設)	1:50	○		
62	既設校舎 多目的室 電灯・コンセント設備平面詳細図(現況・撤去)	1:50	○		
63	既設校舎 多目的室 弱電設備平面詳細図(現況・撤去)	1:50	○		
64	既設校舎 多目的室 電灯・コンセント設備平面詳細図(改修)	1:50	○		
65	既設校舎 多目的室 弱電設備平面詳細図(改修)	1:50	○		
66	既設校舎 普通教室 電灯・コンセント設備平面詳細図(仮設・撤去)	1:50	○		
67	既設校舎 普通教室 弱電設備平面詳細図(仮設・撤去)	1:50	○		
68	既設校舎 図工室 平面詳細図(改修)	1:50	○		
69	既設校舎 普通教室 平面詳細図(現況・撤去)	1:50	○		



工事名称	玉造小学校増築その他電気設備工事		平成30年度
図面名称	表紙・図面リスト		図面サイズ:A1
縮尺	-	図面番号	No.01(69枚の内)
大阪市都市整備局 公共建築部 企画設計課(設備グループ)		設計事務所	株式会社 三省設備設計事務所

ラック上

放送	CPEE 0.9-5P
テレビ	S-5C-FB×3
インターホン	CPEE 0.9-5P
LAN	UTP 0.5-4P

ラック上

放送	CPEE 0.9-2P
----	-------------

ラック上

放送	CPEE 0.9-2P(E19)
----	------------------

ラック上

放送	CPEE 0.9-5P
テレビ	S-5C-FB
インターホン	CPEE 0.9-5P
LAN	UTP 0.5-4P×2

ラック上

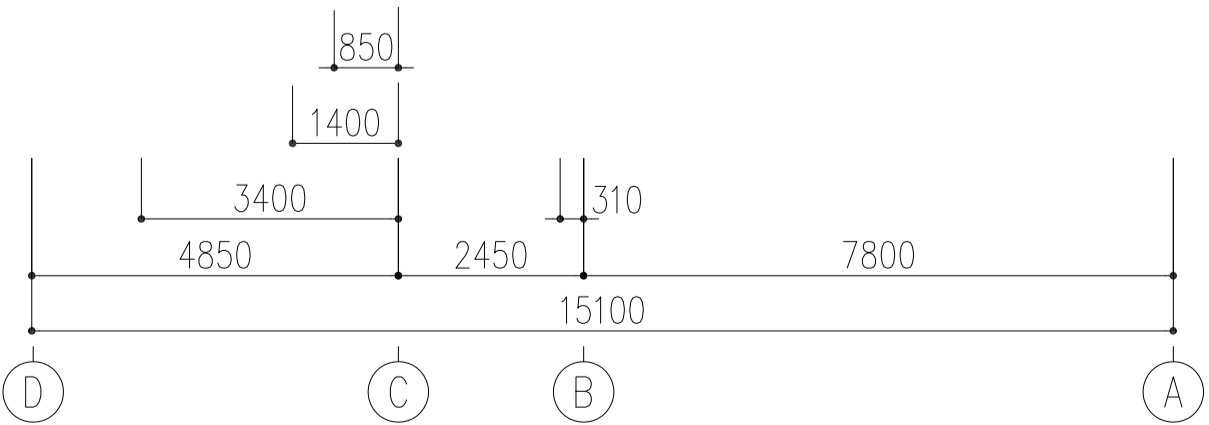
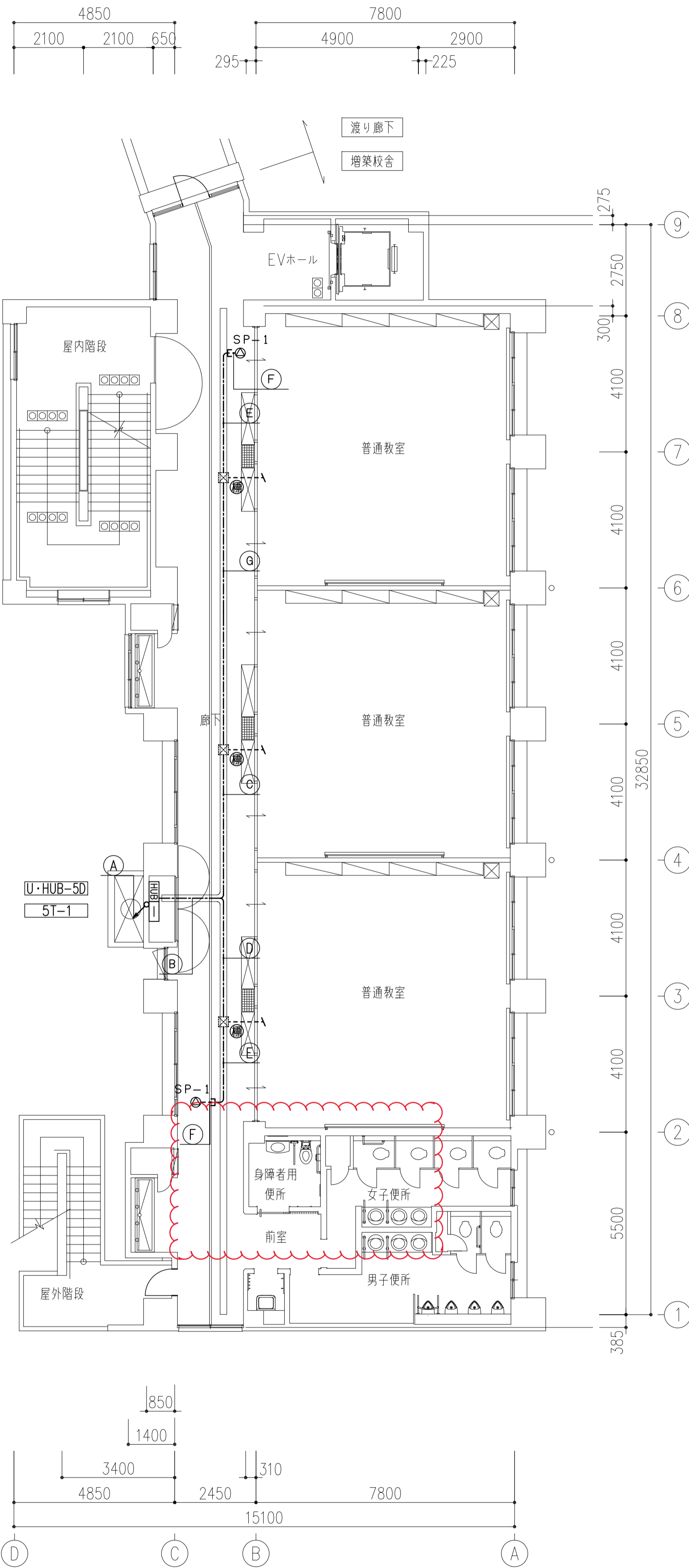
放送	CPEE 0.9-5P×2
テレビ	S-5C-FB×3
インターホン	CPEE 0.9-5P
LAN	UTP 0.5-4P×6

ラック上

放送	CPEE 0.9-5P
テレビ	S-5C-FB×2
インターホン	CPEE 0.9-5P
LAN	UTP 0.5-4P×4

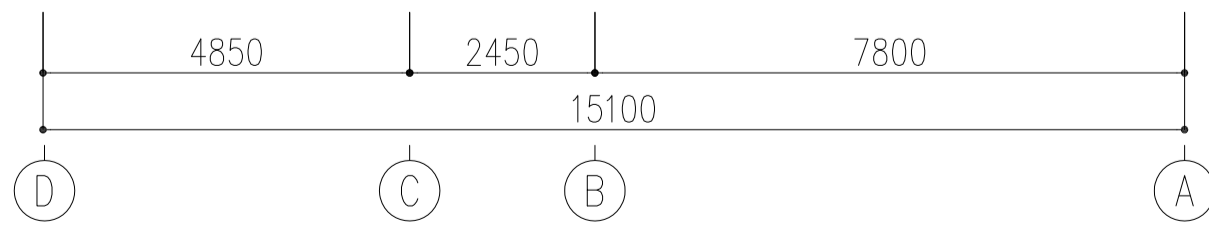
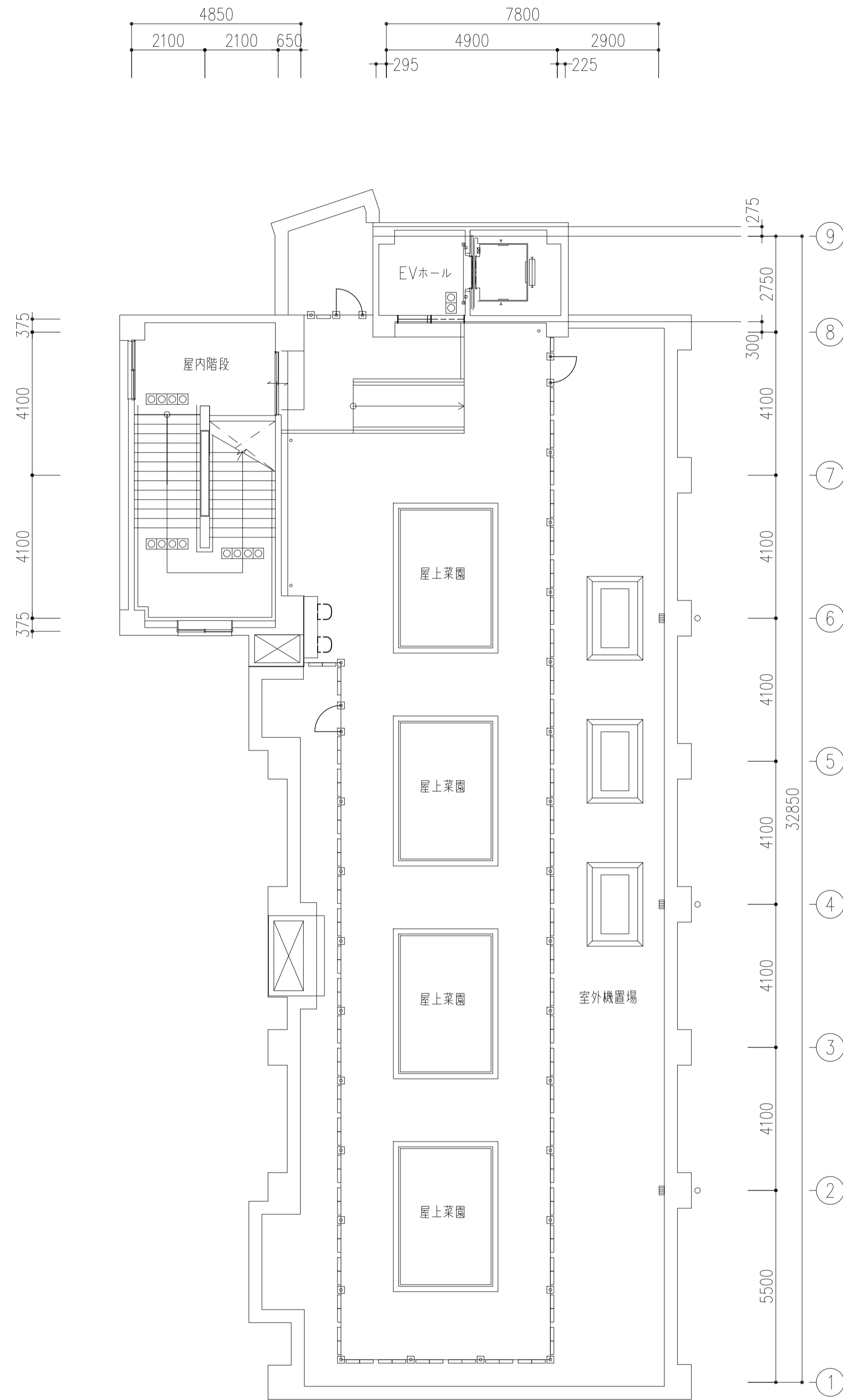
ラック上

放送	CPEE 0.9-5P
テレビ	S-5C-FB
インターホン	CPEE 0.9-5P
LAN	UTP 0.5-4P×2

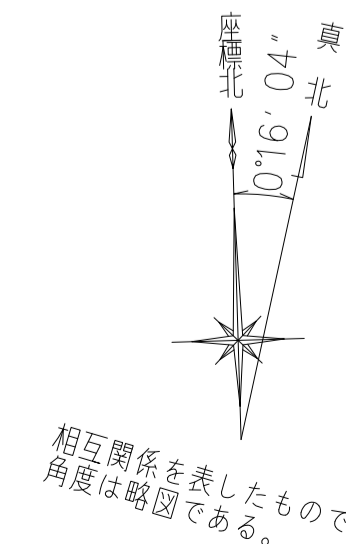
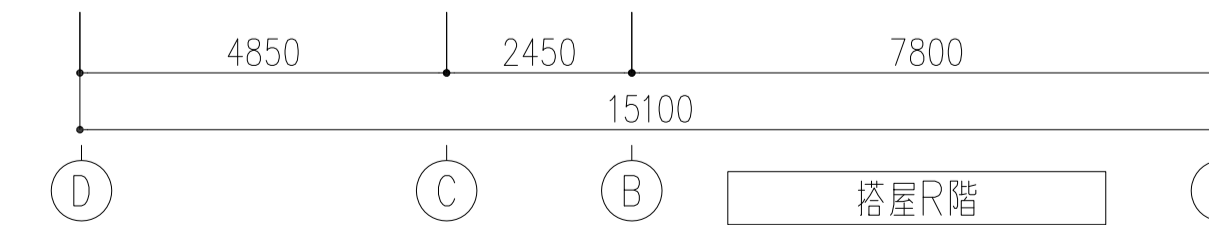
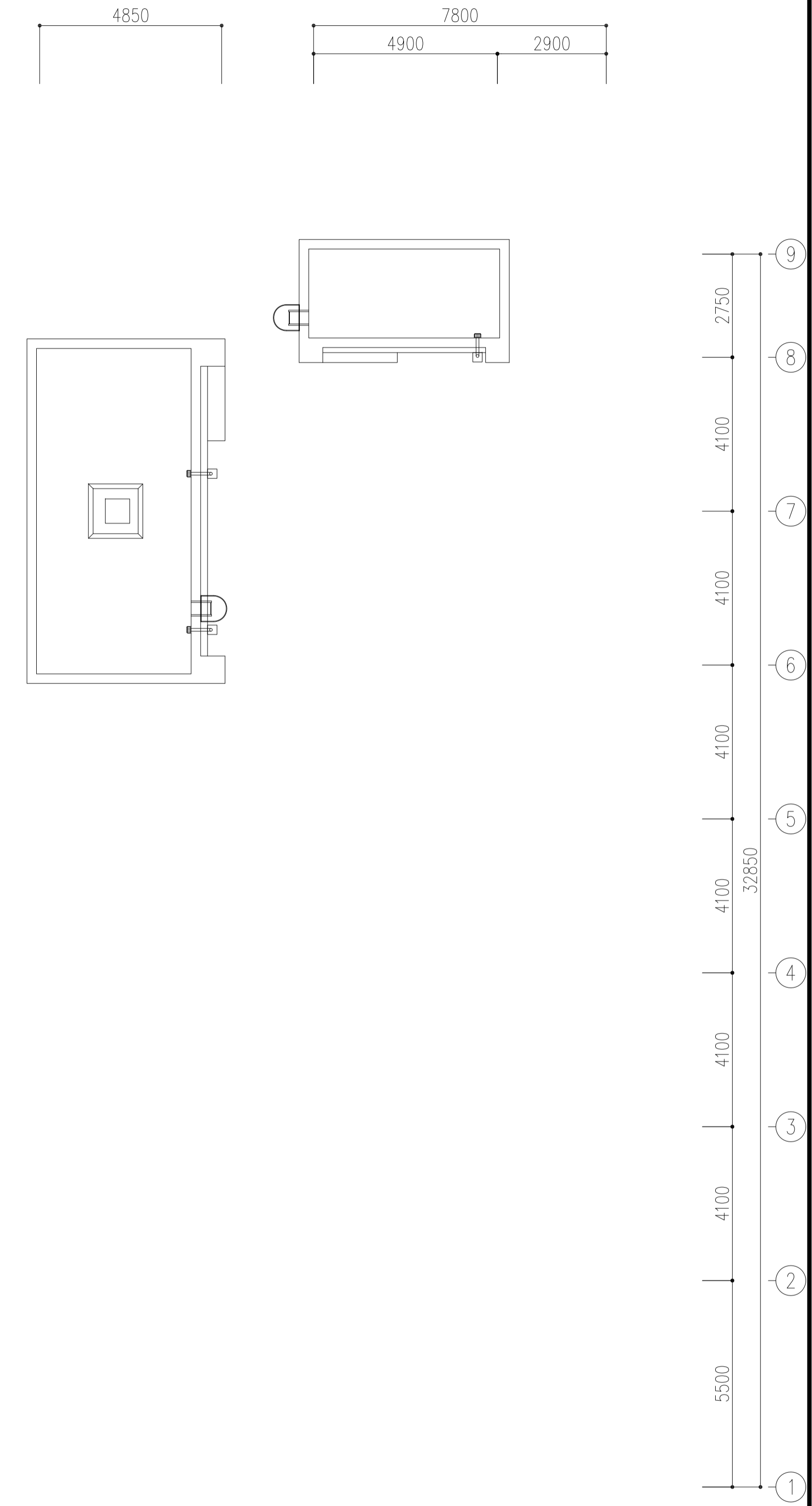


5階

校舎 平面図 1/100



R階



工事名称	玉造小学校増築その他電気設備工事	平成30年度
図面名称	弱電設備 増築棟5・R階平面図	図面サイズ: A1
縮尺	1:100	図面番号 No. 37(69枚の内)
設計事務所	三省設備設計事務所	大阪府大阪市東淀川区
大阪府都市整備局 公共建設部企画設計課(設備グループ)		



図4(正)

ラック上

放送	CPEE 0.9-5P
テレビ	S-5C-FB×3
インターホン	CPEE 0.9-5P
LAN	UTP 0.5-4P

ラック上

放送	CPEE 0.9-2P
----	-------------

ラック上

放送	CPEE 0.9-2P(E19)
----	------------------

ラック上

放送	CPEE 0.9-5P
テレビ	S-5C-FB
インターホン	CPEE 0.9-5P
LAN	UTP 0.5-4P×2

ラック上

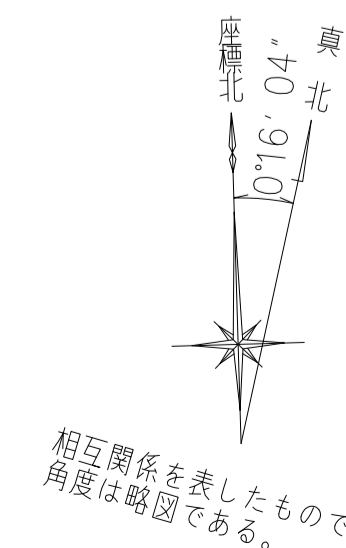
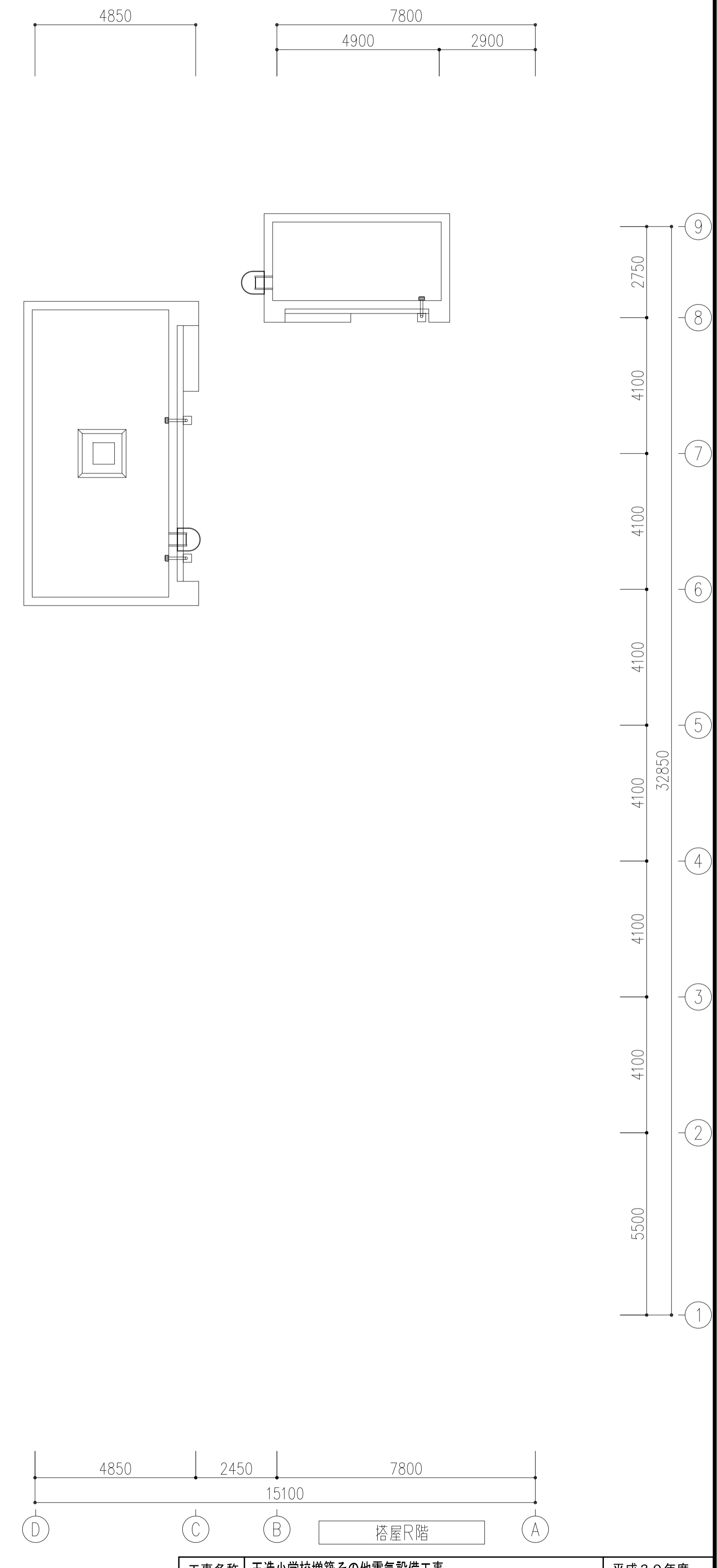
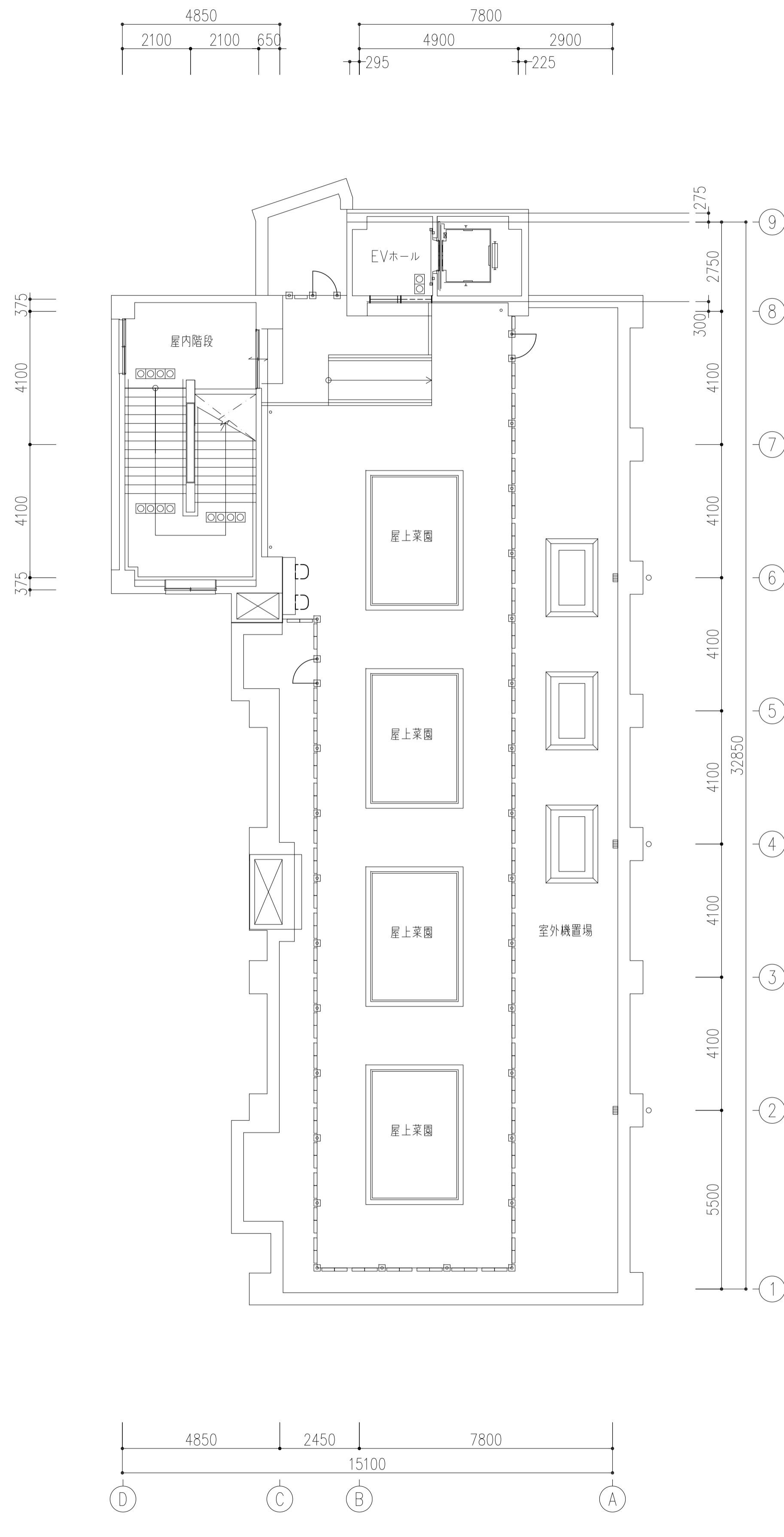
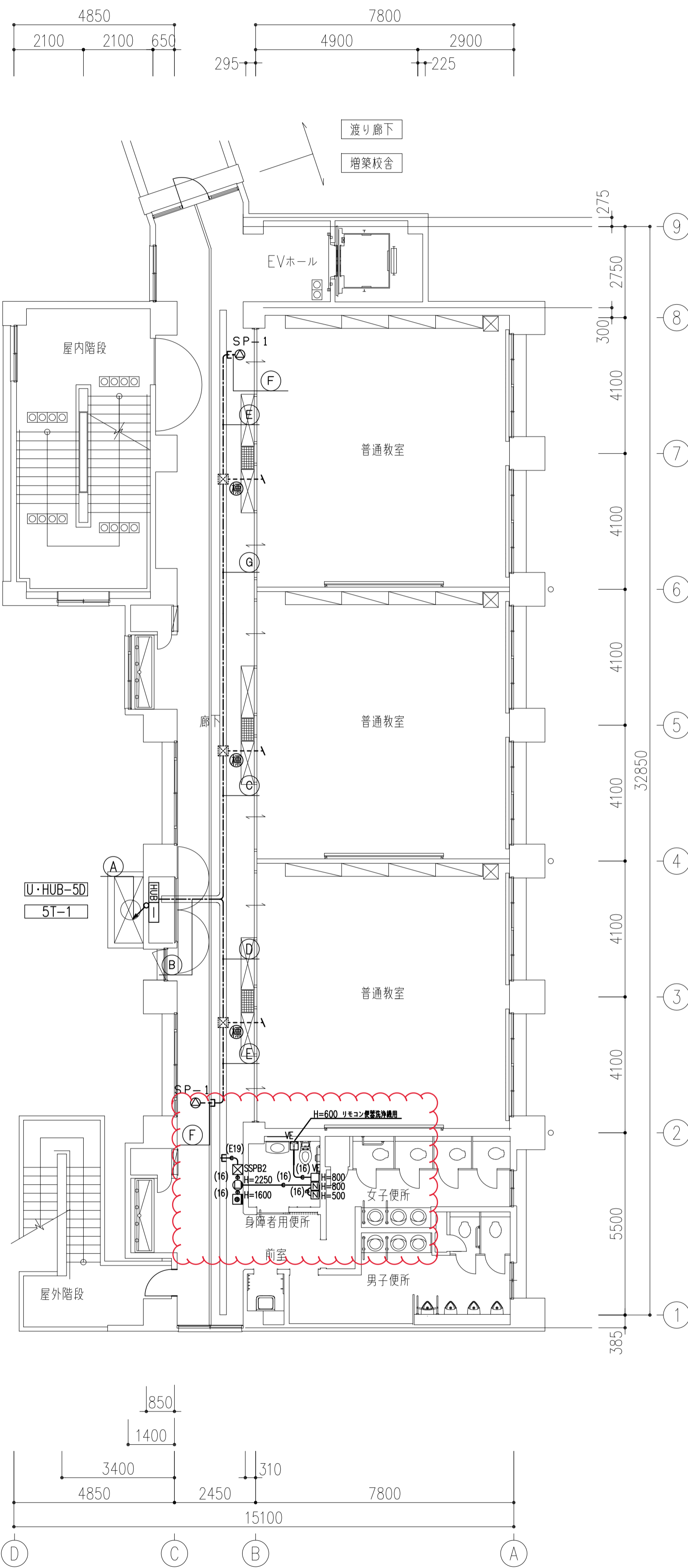
放送	CPEE 0.9-5P×2
テレビ	S-5C-FB×3
インターホン	CPEE 0.9-5P
LAN	UTP 0.5-4P×6

ラック上

放送	CPEE 0.9-5P
テレビ	S-5C-FB×2
インターホン	CPEE 0.9-5P
LAN	UTP 0.5-4P×4

ラック上

放送	CPEE 0.9-5P
テレビ	S-5C-FB
インターホン	CPEE 0.9-5P
LAN	UTP 0.5-4P×2

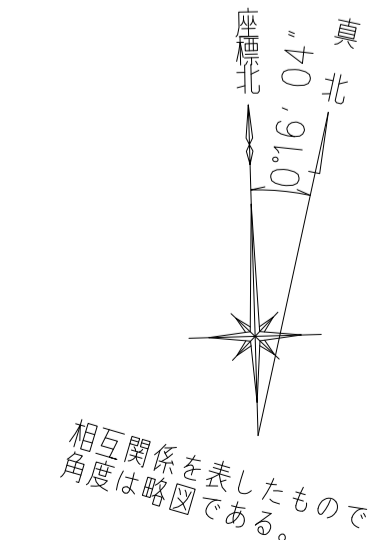


工事名称	玉造小学校増築その他電気設備工事	平成30年度
図面名称	弱電設備 増築棟5・R階平面図	図面サイズ: A1
縮尺	1:100	図面番号 No. 37(69枚の内)
大阪市都市整備局 公共建設部企画設計課(設備グループ)		設計事務所 三省設備設計事務所



1. 特記なき配管配線は下記とする。
- 感知器 ..... AE1.2-2C (E19)
  - 感知器 ..... AE1.2-2C×2 (E19)
  - 感知器 ..... AE1.2-2C (16)
  - 感知器 ..... AE1.2-2C×2 (16)
  - 防火戸 ..... HP1.2-3C (16)

- A ころがし  
自火報 HP 1.2-10P  
防火戸 HP 1.2-5P
- B ラック上  
自火報 HP 1.2-10P  
防火戸 HP 1.2-5C
- C ラック上  
自火報 HP 1.2-10P  
感知器 AE 1.2-2C×2
- D 自火報 HP 1.2-10P (E31)  
感知器 AE 1.2-2C×2
- E ラック上  
感知器 AE 1.2-2C×2
- F 自火報 HP 1.2-10P (E31)  
消火栓制御ボタン HP 2.0-4C
- G 感知器 AE 1.2-2C×3(E19)
- H ころがし  
防火戸 HP 1.2-3C
- I ころがし  
防火戸 AE 1.2-2C
- J ラック上  
感知器 AE 1.2-2C
- K ころがし  
感知器 AE 1.2-2C×2
- L 防火戸 HP 1.2-5C (16)
- M 防火戸 HP 1.2-5C (16)  
感知器 AE 1.2-2C (16)
- N 感知器 AE 1.2-2C (16)
- O 防火戸 HP 1.2-5C (E19)



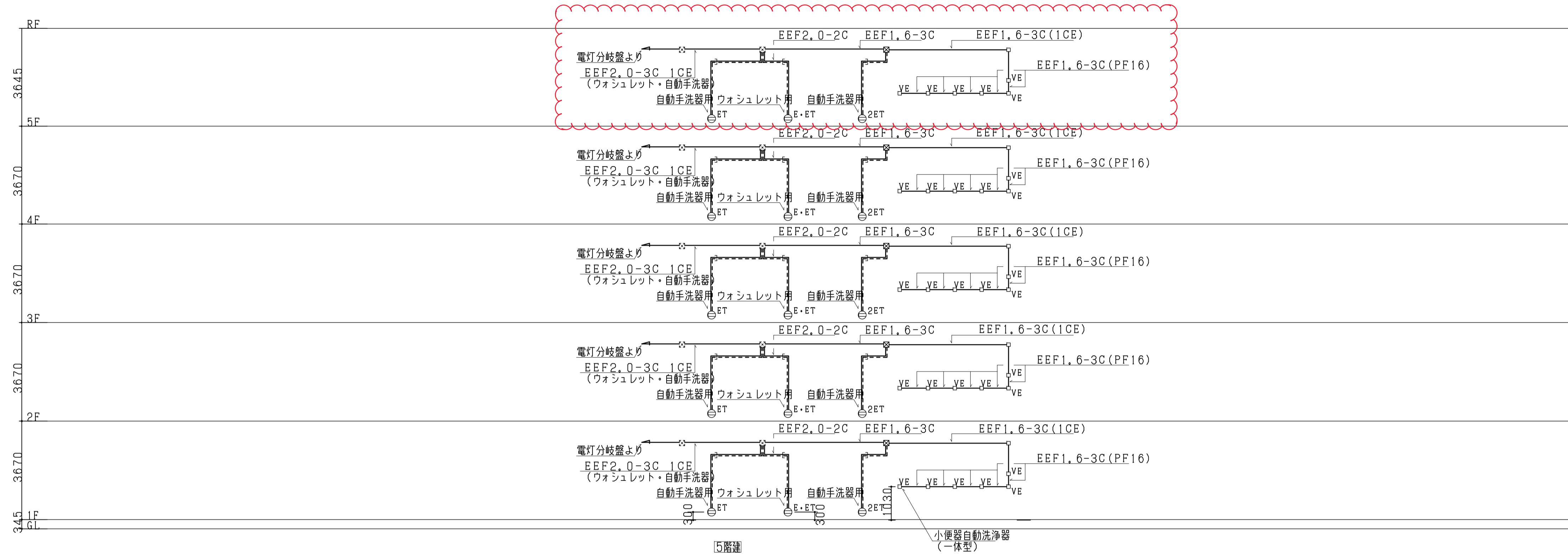
工事名称	玉造小学校増築その他電気設備工事	平成30年度
図面名称	自動火災報知設備増築棟5・R階平面図	図面サイズ: A 1
縮尺	1:100	図面番号 No. 42(69枚の内)
大阪府都市整備局 公共建設部企画設計課(設備グループ)		設計事務所 三省設備設計事務所

図 6 (正)



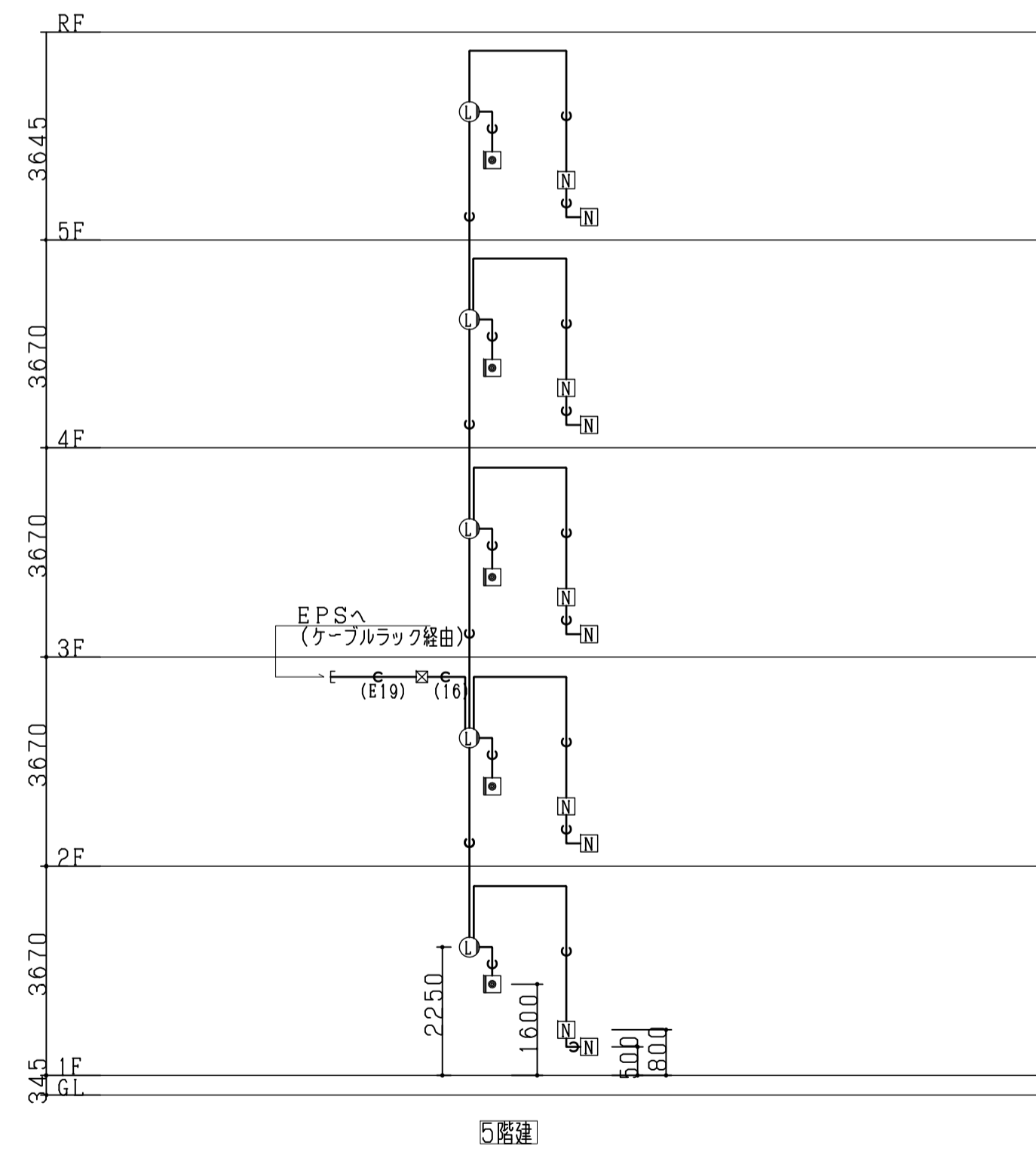
工事名称	玉造小学校増築その他電気設備工事	平成30年度
図面名称	自動火災報知設備増築棟5・R階平面図	図面サイズ: A 1
縮尺	1:100	図面番号 No. 42(69枚の内)
大阪府都市整備局 公共建設部企画設計課(設備グループ)	設計事務所 三省設備設計事務所	





便所ウォシュレット・自動手洗器・小便器自動洗浄器 系統図

- 1. 特記なき配管配線は下記とする。
- EEF1, 6-2C, E1, 6 (ELB) (天井内工事)

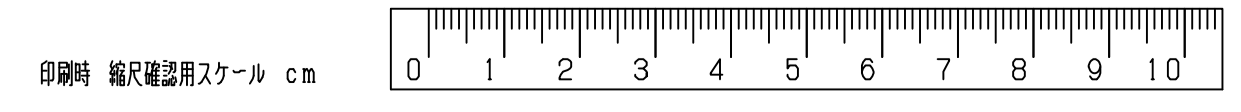


トイレ呼出し装置配管系統図

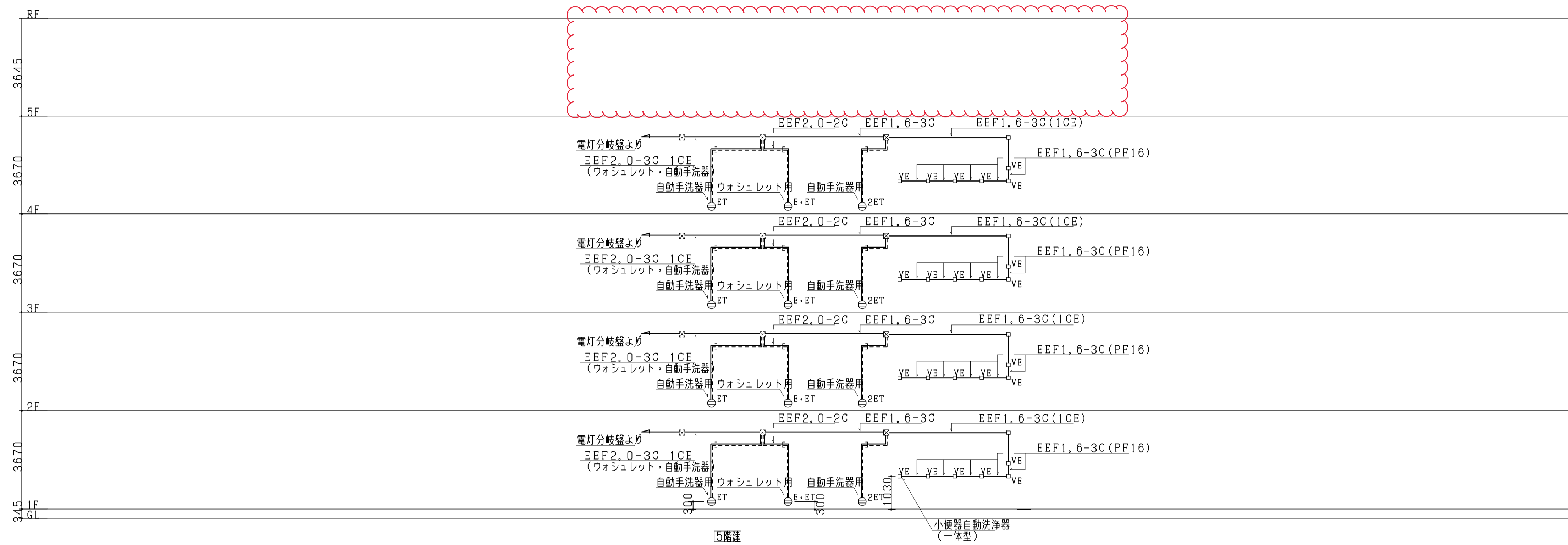
- 1. 特記なき配管は下記とする。
- (16)
- 2. トイレ呼出し用プレートには、用途別表示は不要とする。

工事名称	玉造小学校増築その他電気設備工事	平成 30年度
図面名称	便所系統図	図面サイズ: A1
縮尺	-	図面番号 No. 47 (69枚の内)
大阪市都市整備局 公共建設部企画設計課(設備グループ)	設計 三省設備設計事務所	

標準図	校舎	製図	平成26年3月	原図整理番号	R-1111
-----	----	----	---------	--------	--------

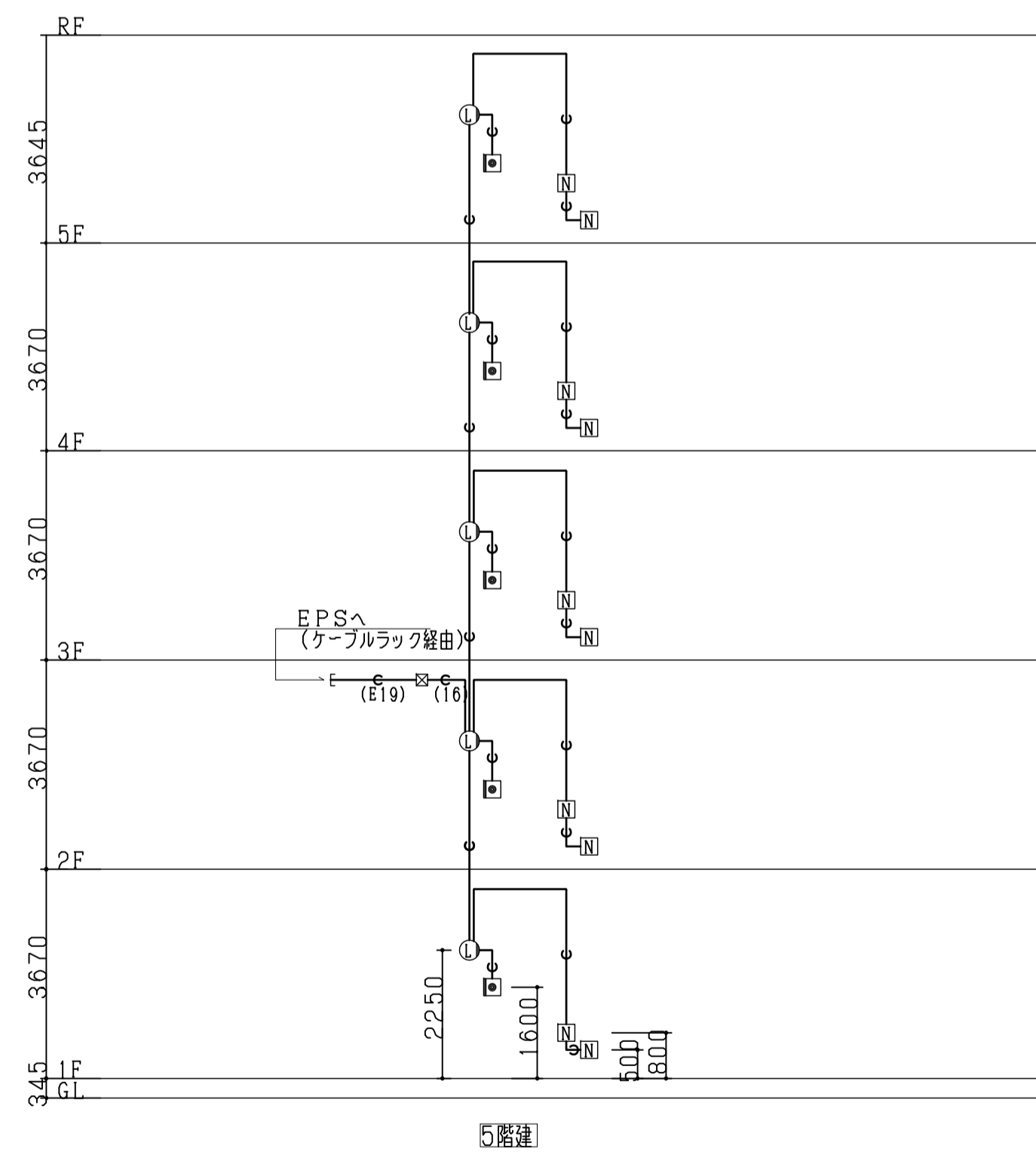






● 便所ウォシュレット・自動手洗器・小便器自動洗浄器 系統図

- 1. 特記なき配管配線は下記とする。
- EEF1,6-2C, E1,6(ELB) (天井内工事)

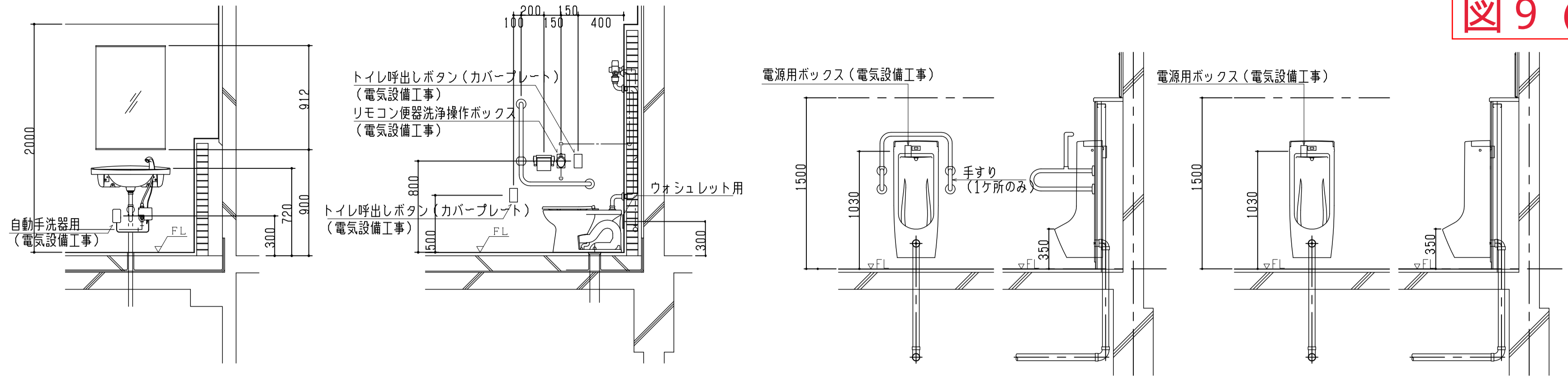


トイレ呼出し装置配管系統図

- 1. 特記なき配管は下記とする。
- ← (16)
- 2. トイレ呼出し用プレートには、用途別表示は不要とする。

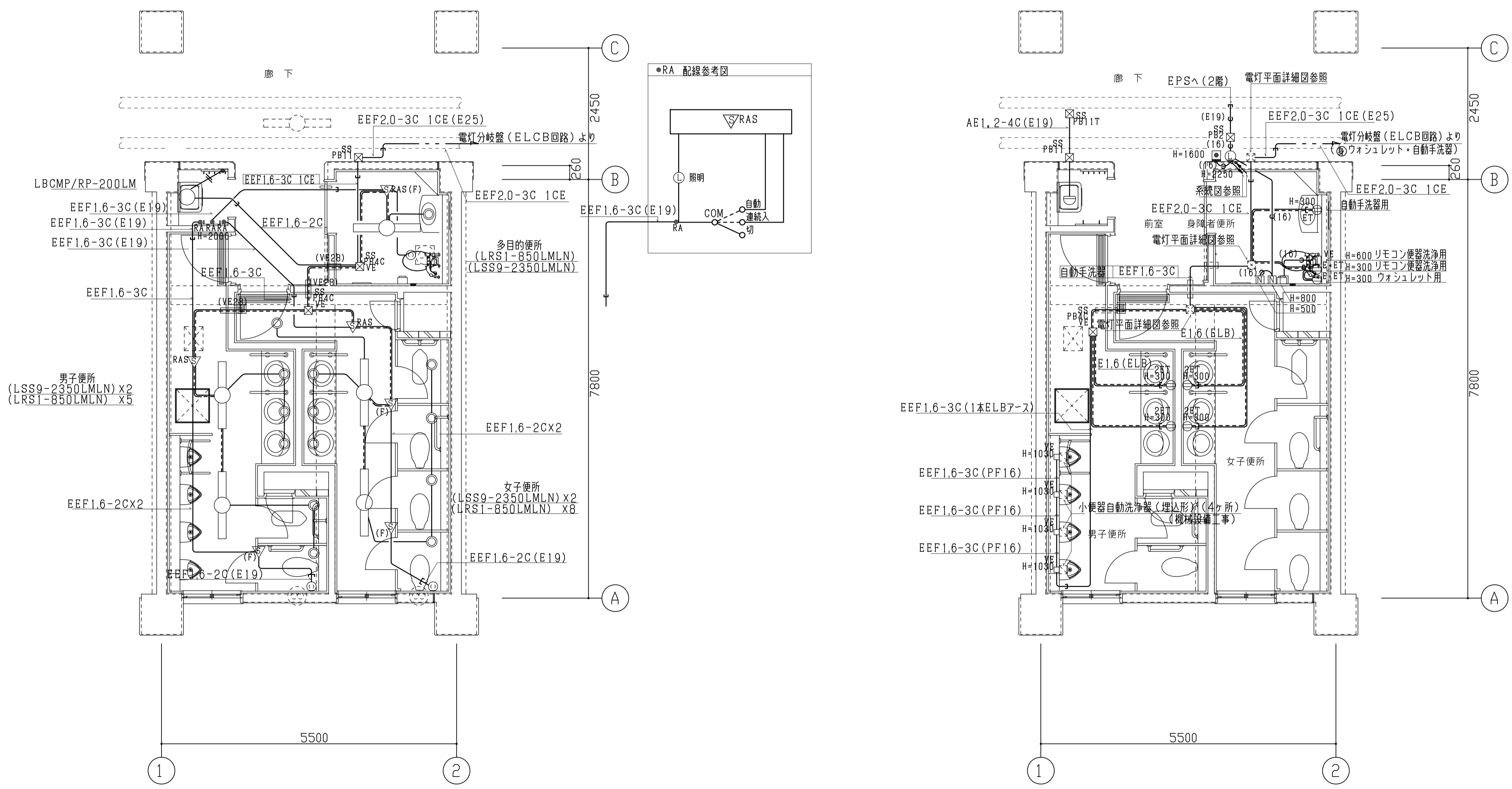
工事名称	玉造小学校増築その他電気設備工事	平成 30年度
図面名称	便所系統図	図面サイズ: A1
縮尺	-	図面番号 No. 47 (69枚の内)
大阪市都市整備局 公共建設部企画設計課(設備グループ)	株式会社 三省設備設計事務所	2013型
標準図	校 合	製 図 平成26年3月
		原因整理番号 R-1111

身障者便所	電灯・換気扇	140VA	T=635VA
女子便所	電灯・換気扇	270VA	
男子便所	電灯・換気扇	225VA	T=621VA
	ウォシュレット	576VA	
	小便器洗浄器	20VA	
	手洗器	25VA	
	SK照明	5VA	



身障者用大便器・手洗い廻り参考図

小便器廻り参考図



5.5型便所平面詳細図 1:50

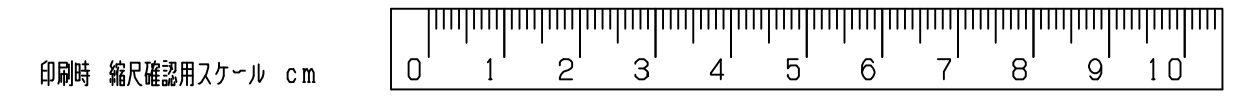
5.5型便所平面詳細図 1:50 (自動手洗器電源・トイレ呼出し)

1. 便所の機器類の接地はELB専用とする。
2. リモコンスイッチはフル2線式とする。
3. 最上階WPSにフースターボンプ設置の場合はコンセントを取付ける。
4. トイレ呼出し用プレートには、用途別表示は不要とする。
5. ● RAは、FL+2, 000に設置し、金属ガードプレート取付のこと。
6. 凡例
  - ▽RAS(F) 熱線式人感センサー検器 (換気扇連動端子付)
  - ▽RAS 熱線式人感センサー検器 (切・連続切替SW付)
  - ▽F 熱線式人感センサー子器 (換気扇連動端子付)
  - RA センサー用切替スイッチ (壁付) (自動・切・連続切替SW付) 250V・15A
  - LEDプラケット

2013型	工事名称	玉造小学校増築その他電気設備工事	平成 30年度
	図面名称	5.5型便所 2~5階平面詳細図	図面サイズ: A1
	縮尺	1:50	図面番号 No.49 (69枚の内)

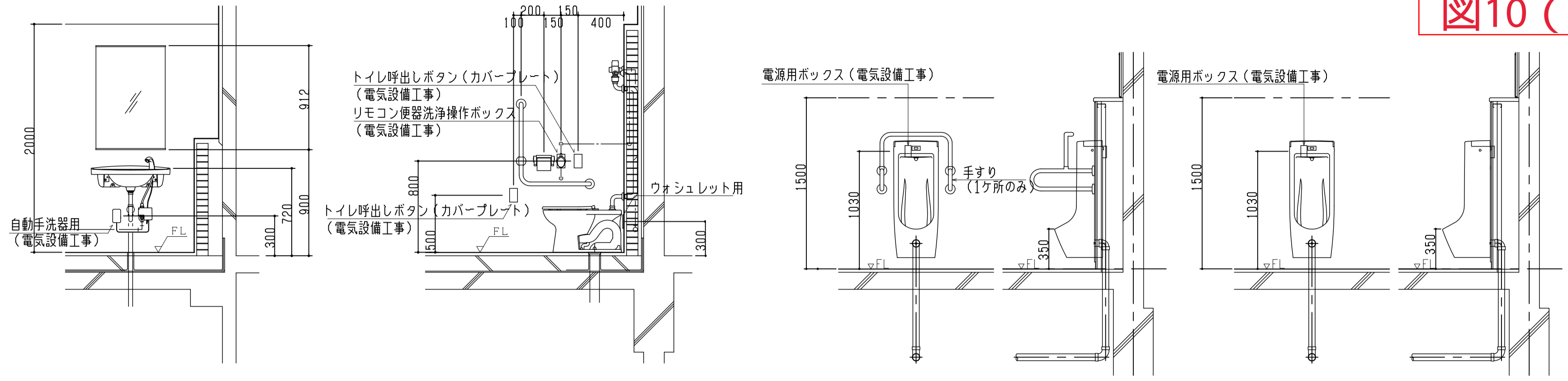
大阪市都市整備局 公共建築部企画設計課 (設備グループ) 設計事務所 三省設備設計事務所

標準図	校舎	製図	平成29年3月	原図整理番号	R-1245
-----	----	----	---------	--------	--------



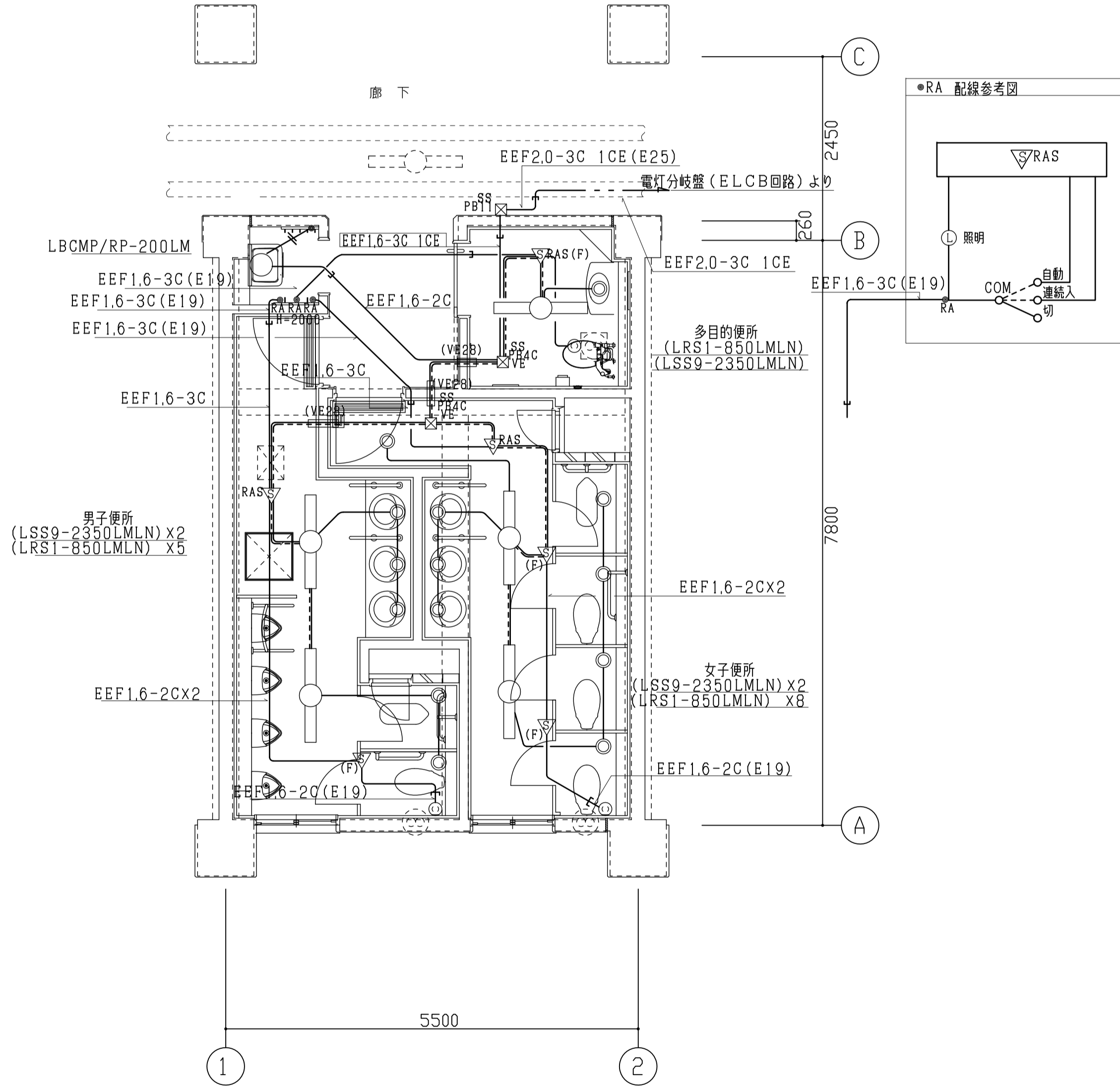


身障者便所	電灯・換気扇	140VA	T=635VA
女子便所	電灯・換気扇	270VA	
男子便所	電灯・換気扇	225VA	T=621VA
	ウォシュレット	576VA	
	小便器洗浄器	20VA	
	手洗器	25VA	
	SK照明	5VA	

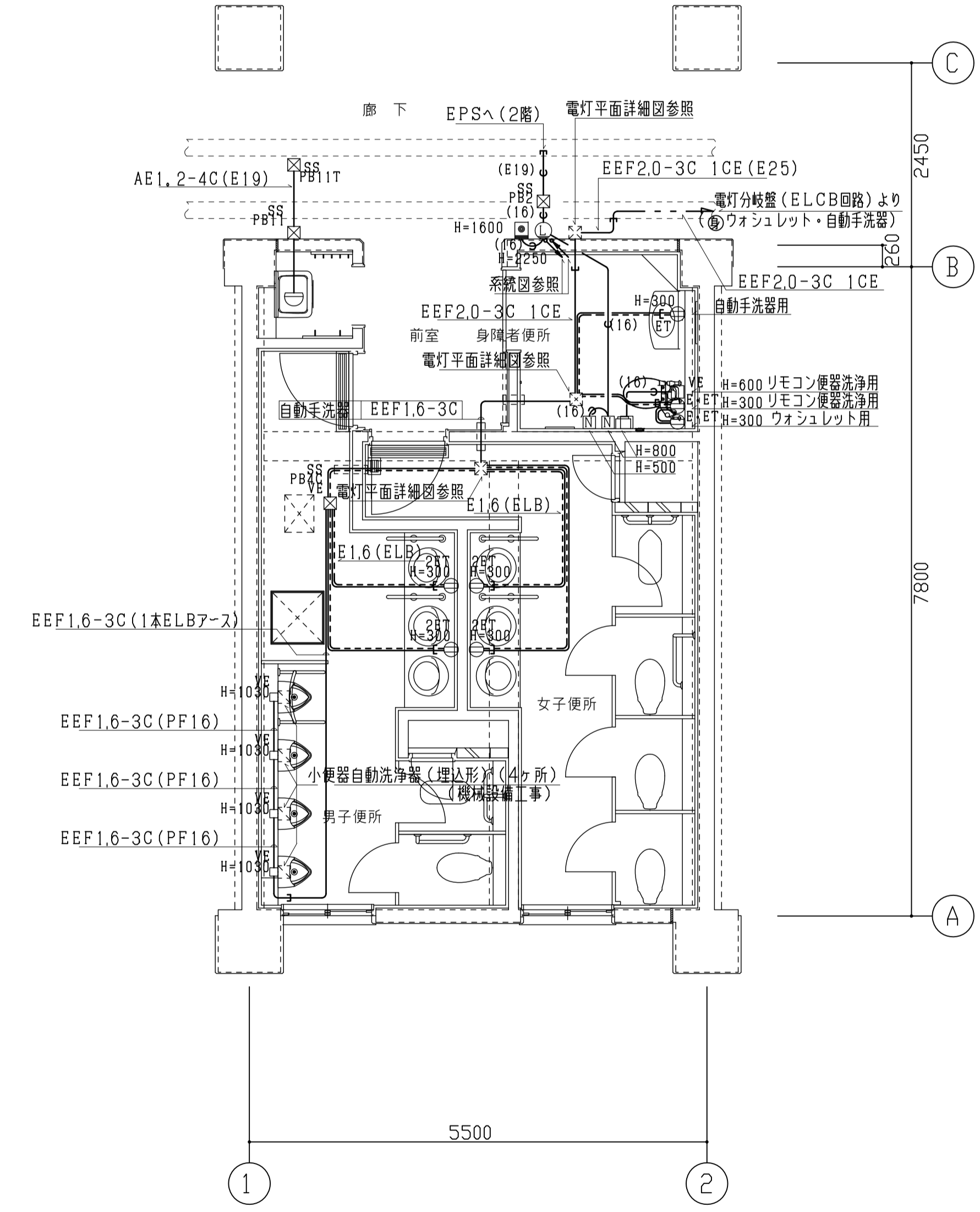


身障者用大便器・手洗い廻り参考図

小便器廻り参考図



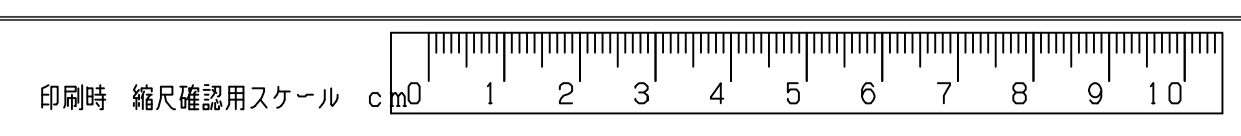
5.5型便所平面詳細図 1:50



5.5型便所平面詳細図 1:50 (自動手洗器電源・トイレ呼出し)

1. 便所の機器類の接地はELB専用とする。
2. リモコンスイッチはフル2線式とする。
3. 最上階WPSにフースターポンプ設置の場合はコンセントを取付ける。
4. トイレ呼出し用プレートには、用途別表示は不要とする。
5. ● RAは、FL+2, 000に設置し、金属ガードプレート取付のこと。
6. 凡例
  - ▽RAS(F) 熱線式人感センサー検器 (換気扇連動端子付)
  - ▽RAS 熱線式人感センサー検器 (切・連続切替SW付)
  - ▽F 熱線式人感センサー子器 (換気扇連動端子付)
  - RA センサー用切替スイッチ (壁付) (自動・切・連続切替SW付) 250V・15A
  - LEDプラケット

2013型	工事名称	玉造小学校増築その他電気設備工事	平成 30年度
	図面名称	5.5型便所 2~4階平面詳細図	図面サイズ: A1
	縮尺	1:50	図面番号 No.49 (69枚の内)
	大阪市都市整備局 公共建築部企画設計課 (設備グループ)	設計事務所 三省設備設計事務所	



標準図	校舎	製図	平成29年3月	原図整理番号	R-1245
-----	----	----	---------	--------	--------