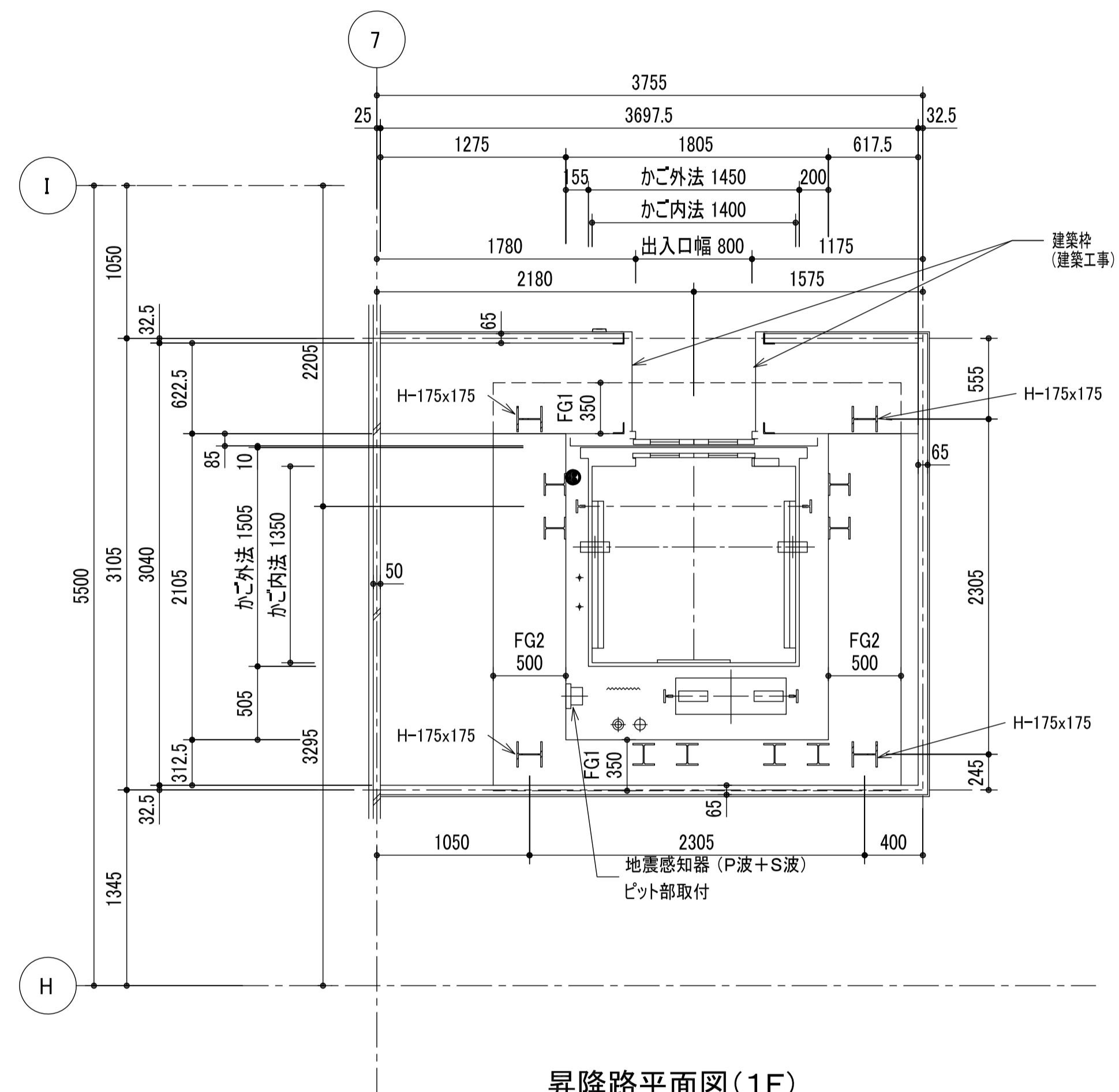


平成30年6月14日 公告

長谷川羽曳野学園改修昇降機設備工事
設計図書の一部に表記誤りがありました。下記正誤表をご確認下さい。

正誤表

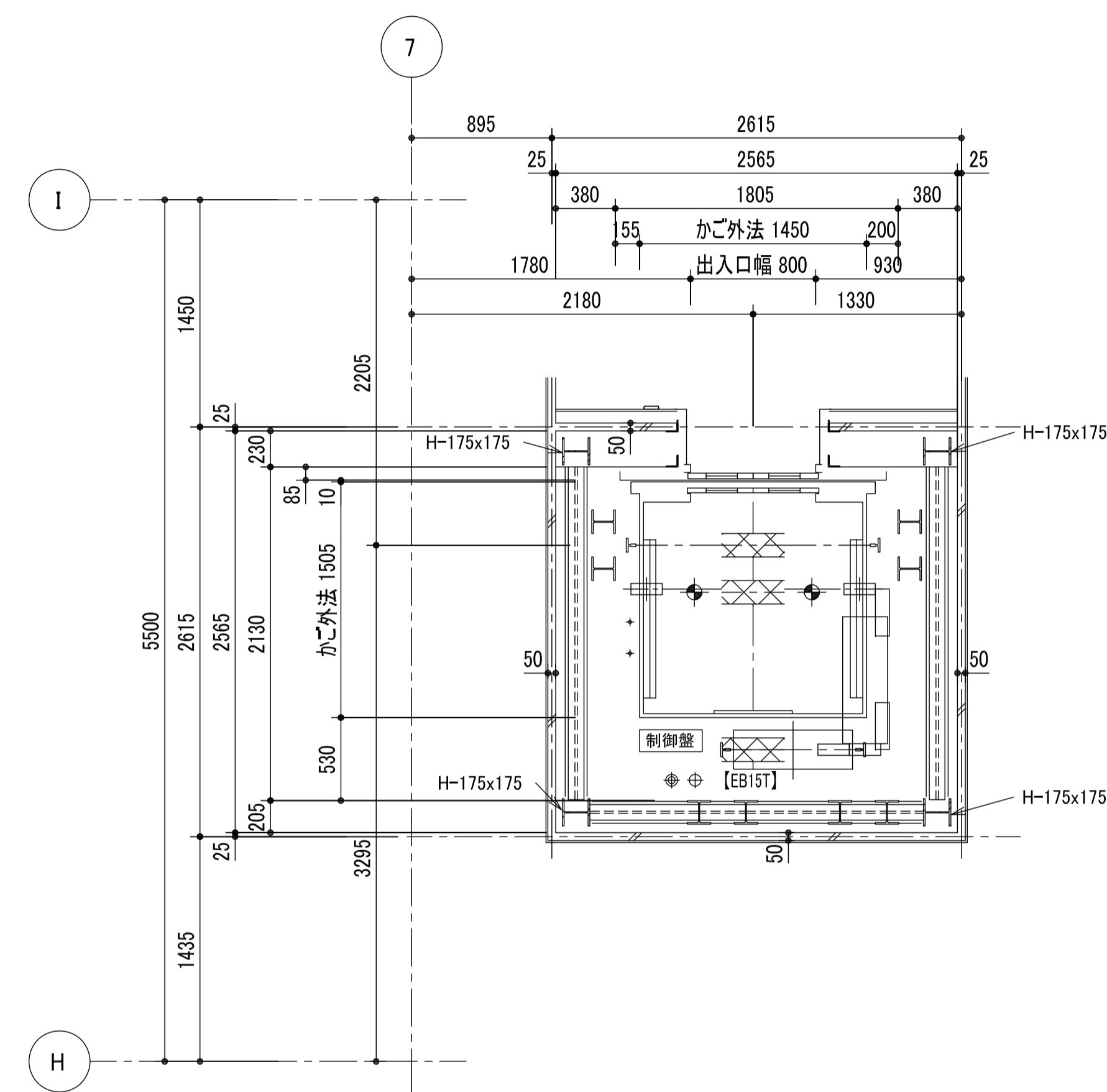
訂正箇所	誤	正
図面No. 7 昇降路平面図の一部修正	1805	1855
図面No. 7 昇降路平面図の一部修正	立柱の記載	消去
図面No. 7 昇降路平面図の一部修正	不要寸法の記載	消去



昇降路平面図(1F)

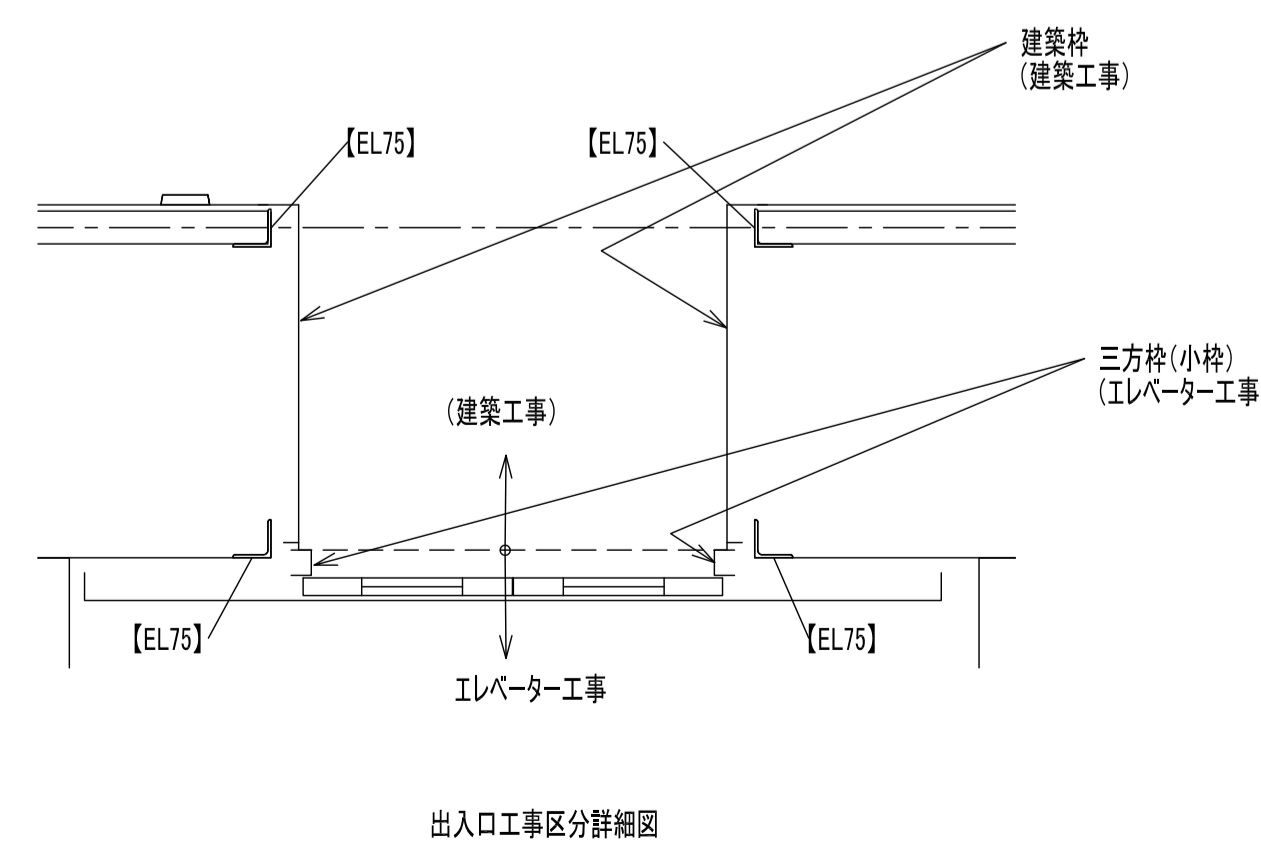
1 : 30

耐火被覆厚: 20mm(1.2F)



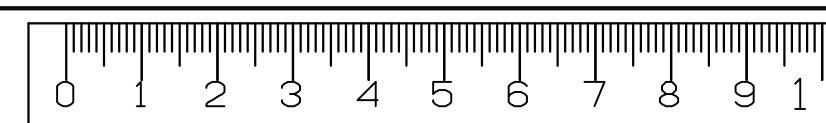
昇降路平面図(2F)

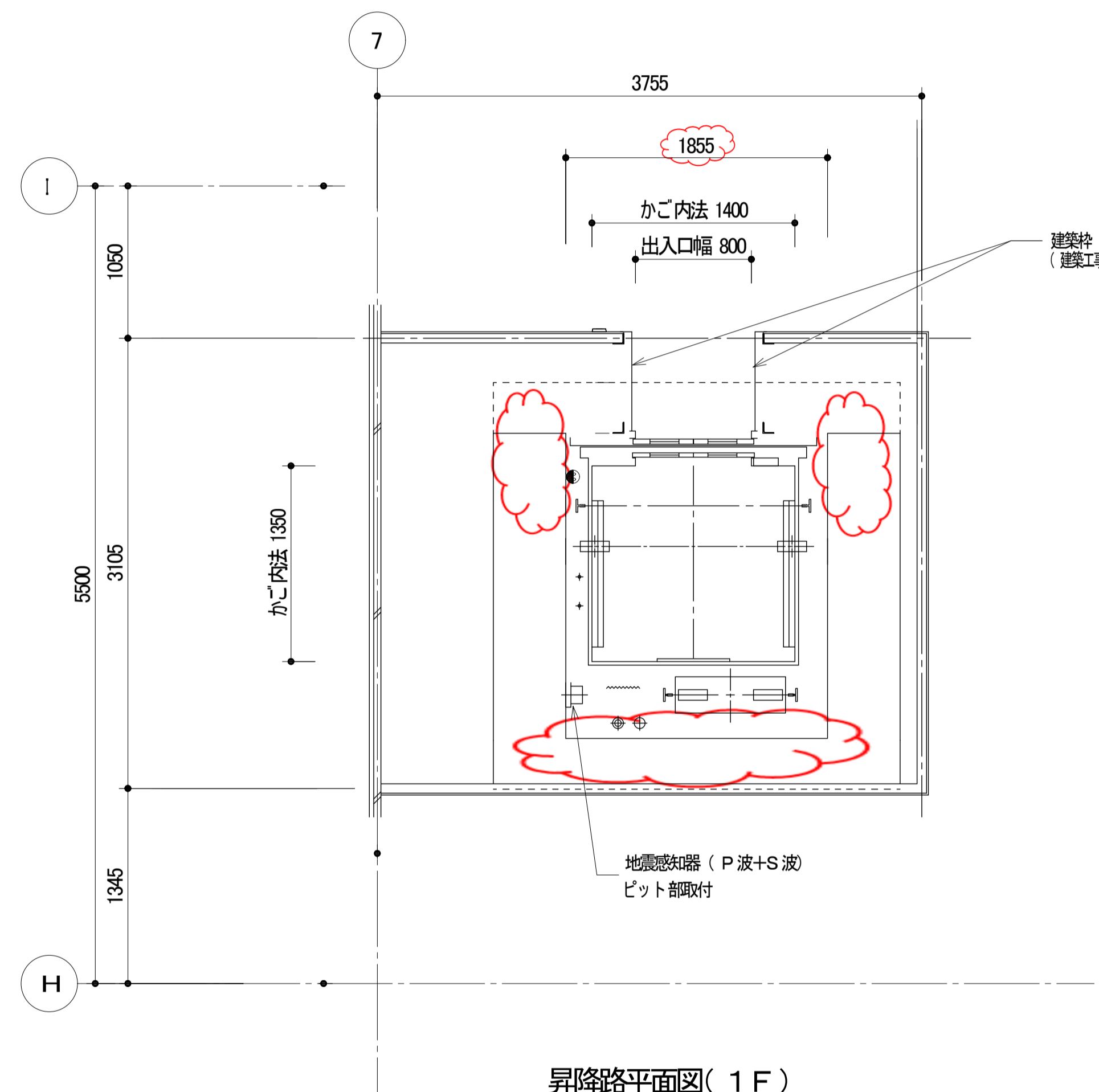
1 : 30



出入口工事区分詳細図

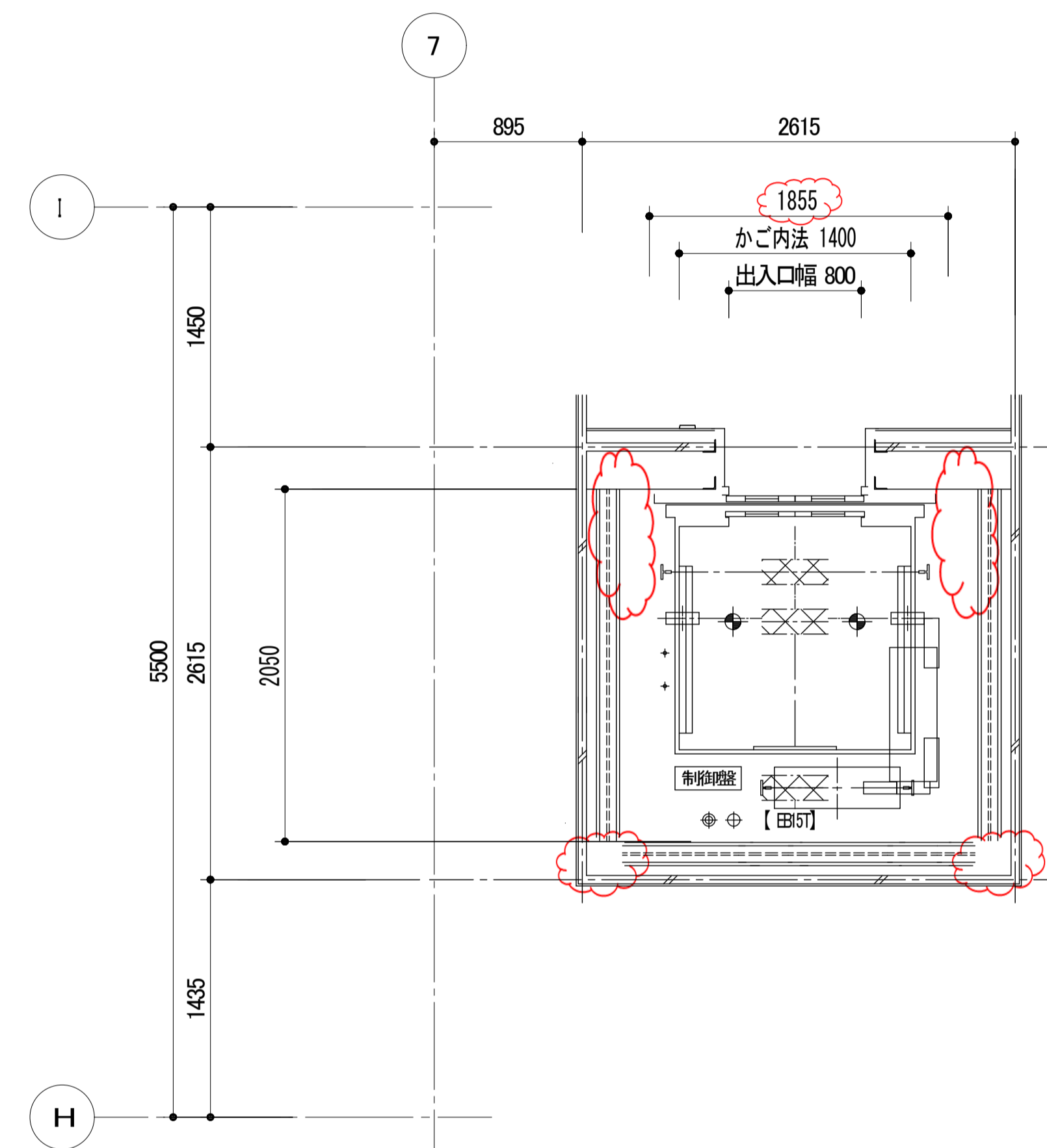
工事名称	長谷川羽曳野学園改修昇降機設備工事	平成 29 年度
図面名称	昇降路平面図	図面サイズ: A1
縮尺	1 : 30	図面番号 No. 07 (8 枚の内)
大阪府都市整備局 公共建築部企画設計課(設備グループ)		設計事務所 株式会社 日本設備総合研究所



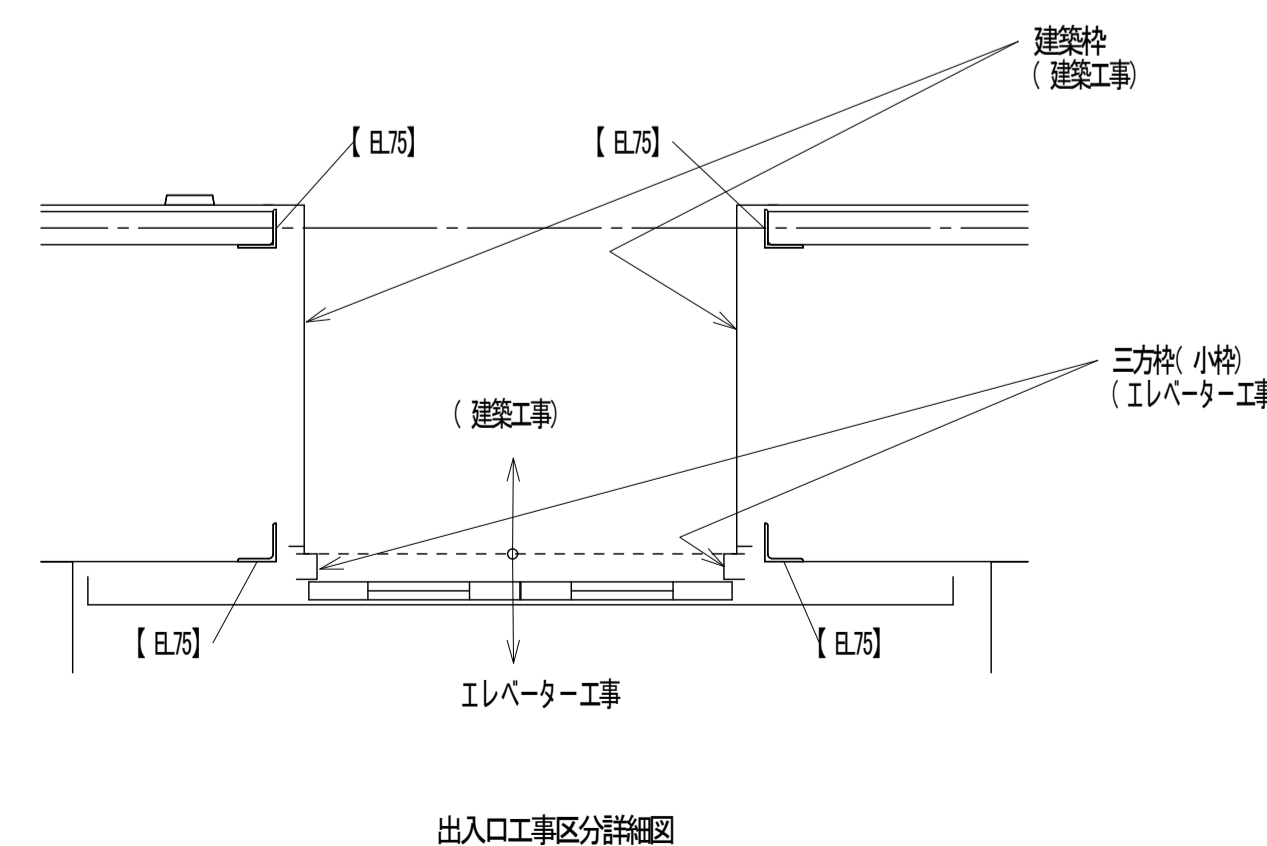


昇降路平面図(1F)
1:30

耐火被覆厚: 20mm(1.2F)



昇降路平面図(2F)
1:30



工事名称	長谷川羽曳野学園改修昇降機設備工事	平成 29 年度
図面名称	昇降路平面図	図面サイズ: A1
縮尺	1:30	図面番号 No.07 (8枚の内)
大阪市都市整備局 公共建設部企画設計課(設備グループ)		設計事務所 株式会社 日本設備総合研究所