

平成29年10月12日 公告

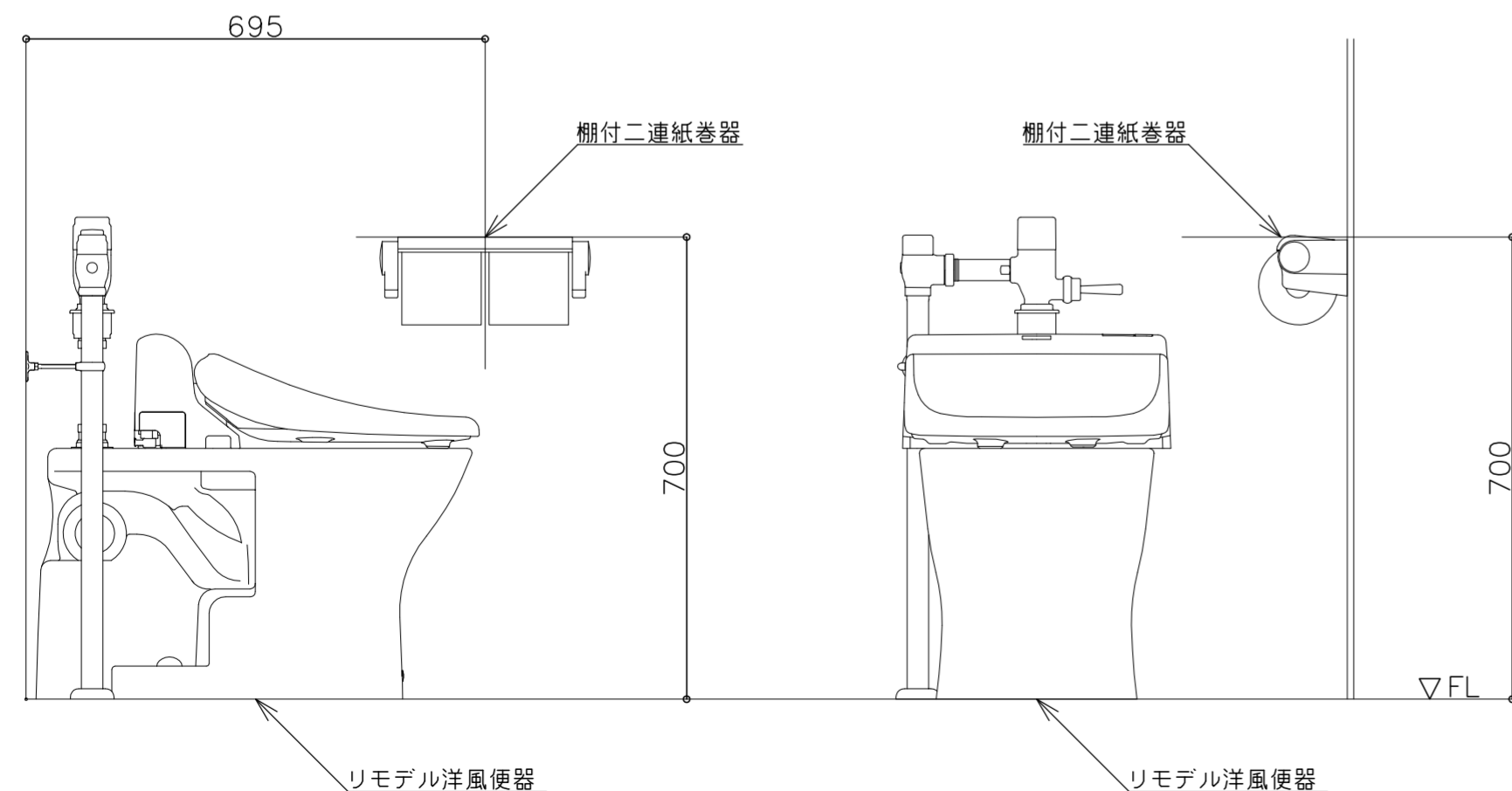
## 「北区民センター便所改修機械設備工事」

設計図面の一部に表記誤りがありました。再度ご確認ください。

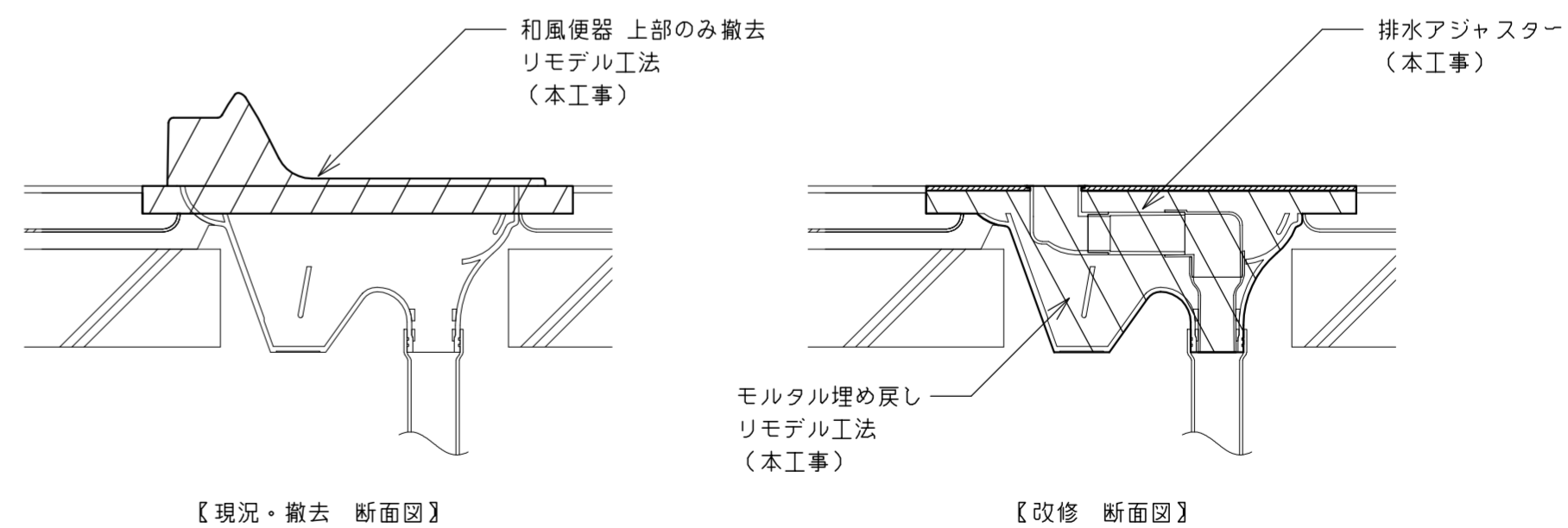
図面番号	図面名称
6	衛生器具表・各部詳細図

新設器具リスト				1階便所			2階便所			計	備考
器具名	記号	品番・付属品 (TOTO参考品番)	品番・付属品 (LIXIL参考品番)	男子	女子	多目的	男子	女子	多目的		
洋風大便器	(C-1)	CFS494MNPNA (リモデルタイプ腰掛式便器)、 (フラッシュバルブ・センサー式)、 TCF5533AGR (洗浄便座擬音装置付)、TH343R (接続金具)、 YH150LS (紙巻器)、(センサースイッチ・コンセントプラグ対応)	C-P25H (リモデルタイプ腰掛式便器)、 OKC-T7110SCW (フラッシュバルブ)、CF-103BB (スパッド) CW-PA11FQ-NE (洗浄便座擬音装置付)、KF-66L (紙巻器)、 CF-103BB、センサースイッチ (コンセントプラグ対応) A-9587	2	3		2	7		14	
小便器	(U-1)	UFS900WR、低リップ・節水タイプ、AC100V	U-A11AP、低リップ・節水タイプ、AC100V	4			8			12	
洗面器	(L-1)	L520 (洗面器) TEL120AS (単水栓、AC100V)、T6SM4 (床排水金具) M9P40A (ブラケット) TS130HS (水石けん入れ)、M268N (手すり)	MB-550HD7WS (洗面器) AM-220CV1-MB (単水栓、AC100V)、LF-105SAL-H (床排水) MBF-620A (AY) (ブラケット) KF-24HL-MB (水石けん入れ)、BB-DC4 (手すり)	1	1		1	1		4	
洗面器	(L-2)	L520 (洗面器) TEL120AS (単水栓、AC100V)、T6SM4 (床排水金具) M9P40A (ブラケット) TS130HS (水石けん入れ)	MB-550HD7WS (洗面器) AM-220CV1-MB (単水栓、AC100V)、LF-105SAL-H (床排水) MBF-620A (AY) (ブラケット) KF-24HL-MB (水石けん入れ)	1	1		1	2		5	
コンパクト多機能 トイレパック	(C-2)	壁掛大便器 (洗浄便座付)、手洗器 (水石けん入れ付)、汚物流し、電気温水器	壁掛大便器 (洗浄便座付)、手洗器 (水石けん入れ付)、汚物流し、電気温水器			1			1	2	
		手すり付	手すり付								
		UAD9W1R1A1ADD2W	PTWC-EC241R1A1AWWW								
		TCF5553AUP (洗浄便座) 410W、貯湯式	CW-PC12-CK-UR-TU (洗浄便座)、350W、貯湯式								

リモデル洋風便器廻り詳細図



リモデル洋風便器施工要領図



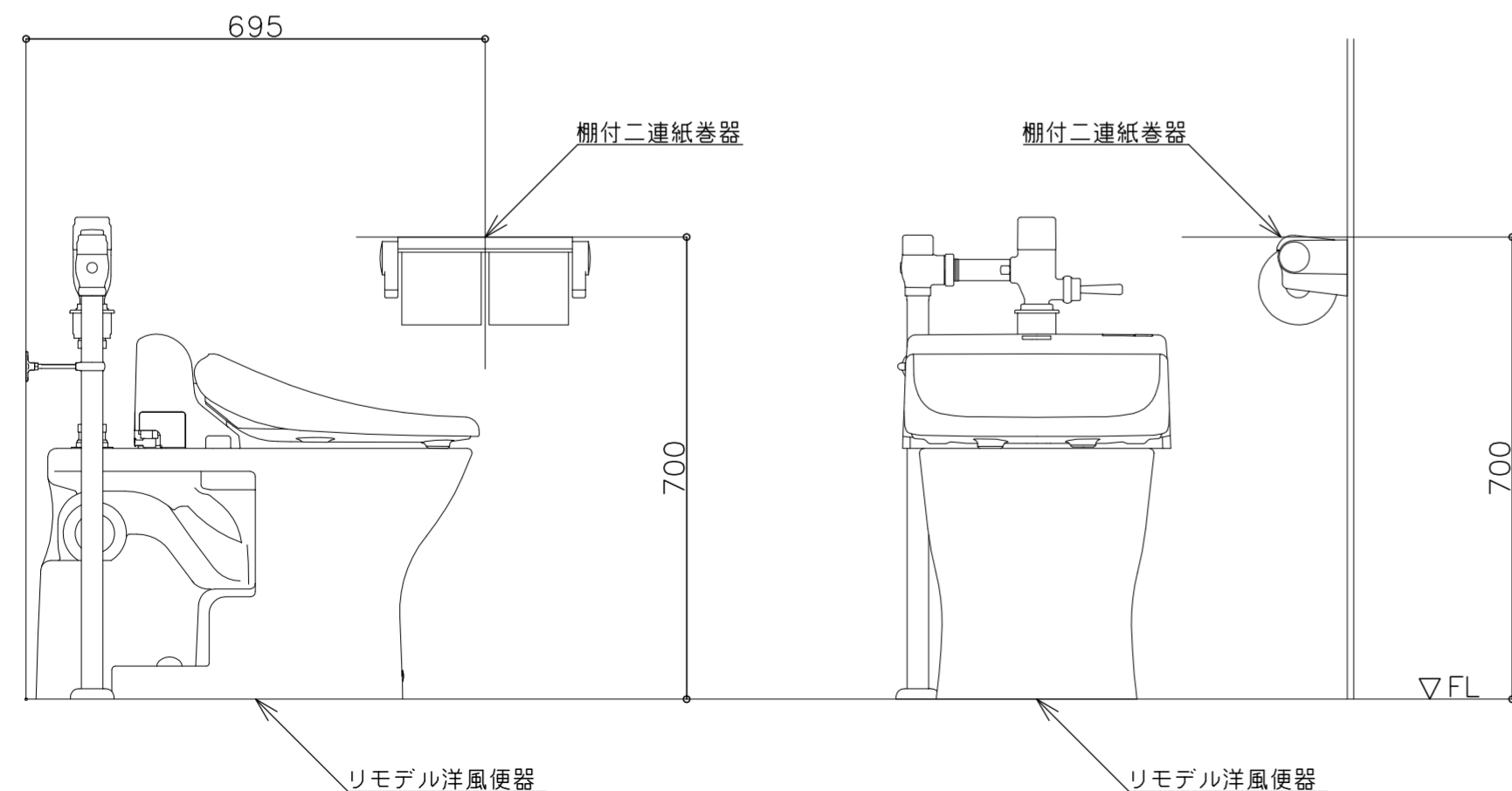
作業手順 (リモデル工法)

1. 和風便器の前立て部、リム面、ボール面を撤去 (本工事)
2. 排水管取付 (本工事)
3. 専用モルタルにて埋戻し (本工事)
4. 床仕上げタイル貼り (別途建築工事)
5. 便器取付 (本工事)

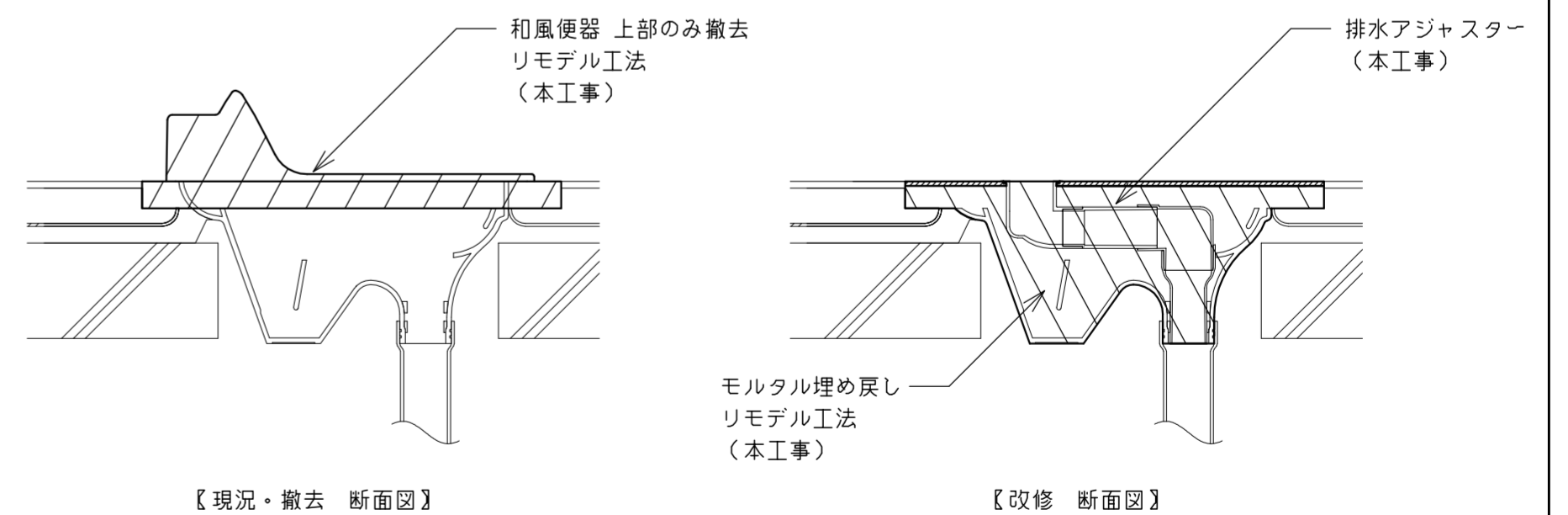
工事名称	北区民センター便所改修機械設備工事	平成29年度
図面名称	衛生器具表・各部詳細図	図面サイズ: A2
縮尺	—	図面番号 No.6 (10枚の内)
大阪府都市整備局 公共建築部施設整備課	設計事務所 株式会社 URリンケージ 西日本支社	

新設器具リスト				1階便所			2階便所			計	備考
器具名	記号	品番・付属品 (TOTO参考品番)	品番・付属品 (LIXIL参考品番)	男子	女子	多目的	男子	女子	多目的		
洋風大便器	(C-1)	CFS494MNPNA (リモデルタイプ腰掛式便器)、 (フラッシュバルブ・センサー式)、 TCF5533AGR (洗浄便座擬音装置付)、TH343R (接続金具)、 YH150LS (紙巻器)、(センサースイッチ・コンセントプラグ対応)	C-P25H (リモデルタイプ腰掛式便器)、 OKC-T7110SCW (フラッシュバルブ)、CF-103BB (スパッド) CW-PA11FQ-NE (洗浄便座擬音装置付)、KF-66L (紙巻器)、 CF-103BB、センサースイッチ (コンセントプラグ対応) A-9587	2	3		2	7		14	
小便器	(U-1)	UFS900WR、低リップ・節水タイプ、AC100V	U-A11AP、低リップ・節水タイプ、AC100V	4			8			12	
洗面器	(L-1)	L520 (洗面器)、MLWC (カウンター) TEL120AS (単水栓、AC100V)、T6SM4 (床排水金具) M9P40A (ブラケット) TS130HS (水石けん入れ)、M268N (手すり)	MB-550HD7WS (洗面器・カウンター共) MB-550HT7WS (洗面器・カウンター共) AM-220CV1-MB (単水栓、AC100V)、LF-105SAL-H (床排水) MBF-620A (AY) (ブラケット) KF-24HL-MB (水石けん入れ)、BB-DC4 (手すり)	1	1		1	1		4	
洗面器	(L-2)	L520 (洗面器)、MLWC (カウンター) TEL120AS (単水栓、AC100V)、T6SM4 (床排水金具) M9P40A (ブラケット) TS130HS (水石けん入れ)	MB-550HD7WS (洗面器・カウンター共) MB-550HT7WS (洗面器・カウンター共) AM-220CV1-MB (単水栓、AC100V)、LF-105SAL-H (床排水) MBF-620A (AY) (ブラケット) KF-24HL-MB (水石けん入れ)	1	1		1	2		5	
コンパクト多機能 トイレパック	(C-2)	壁掛大便器 (洗浄便座付)、手洗器 (水石けん入れ付)、汚物流し、電気温水器	壁掛大便器 (洗浄便座付)、手洗器 (水石けん入れ付)、汚物流し、電気温水器			1			1	2	
		手すり付	手すり付								
		UAD9W1R1A1ADD2W	PTWC-EC241R1A1AWWW								
		TCF5553AUP (洗浄便座) 410W、貯湯式	CW-PC12-CK-UR-TU (洗浄便座)、350W、貯湯式								

リモデル洋風便器廻り詳細図



リモデル洋風便器施工要領図



作業手順 (リモデル工法)

1. 和風便器の前立て部、リム面、ボール面を撤去 (本工事)
2. 排水管取付 (本工事)
3. 専用モルタルにて埋戻し (本工事)
4. 床仕上げタイル貼り (別途建築工事)
5. 便器取付 (本工事)

工事名称	北区民センター便所改修機械設備工事	平成29年度
図面名称	衛生器具表・各部詳細図	図面サイズ: A2
縮尺	—	図面番号 No.6 (10枚の内)
大阪市都市整備局 公共建築部施設整備課	設計事務所 株式会社 URリンケージ 西日本支社	