

平成 29 年 5 月 2 日 公告

「鶴町住宅 2 号館電気設備工事」

設計図面の一部に表記誤りがありました、再度ご確認ください。

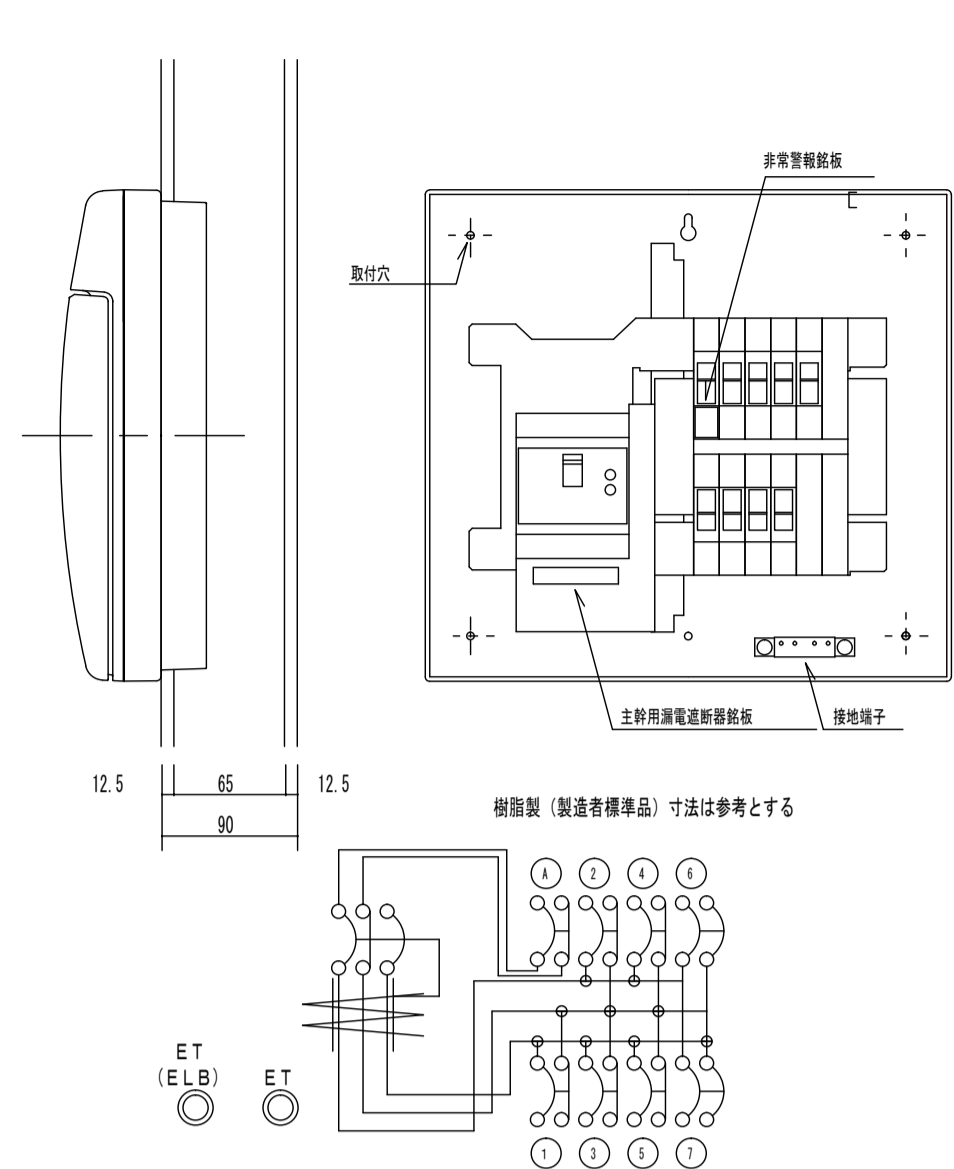
修正図面番号

| 図面番号 | 図面名称 |
|--------|--|
| No. 69 | E18-24-H27-09 【標準図】 集会所設備（19 年型 B-2 型集会所）平面詳細図 |

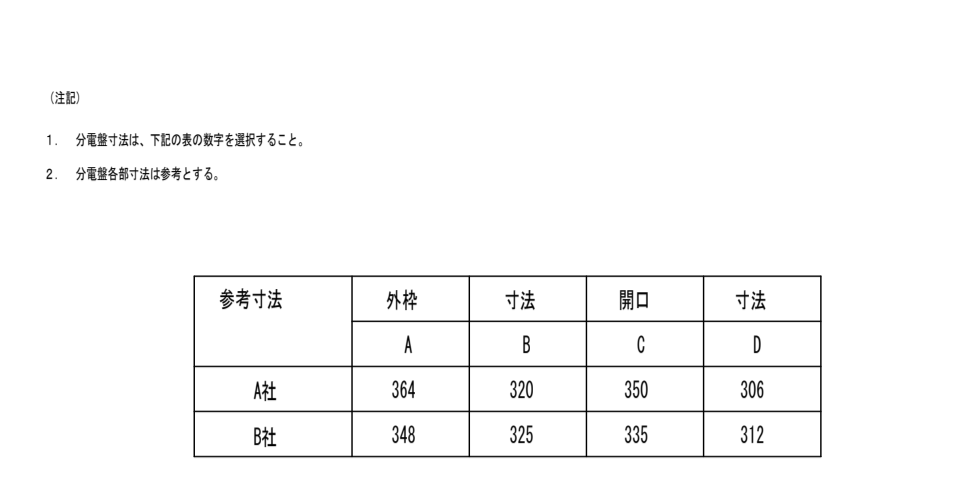
| 凡例 | 記号 | 名称 | 備考 |
|----|----|-----------------|---|
| □ | ○ | 照明器具 | |
| □ | ○ | 照明器具 | |
| □ | ○ | 照明器具 | |
| □ | ○ | 照明器具 | |
| □ | ○ | 照明器具 | 照明器具参照 |
| □ | ○ | 照明器具 | 端末機器以外はアウトレットボックス118x118x54(VF)を使用する |
| □ | ○ | アウトレットボックス(覆面型) | 102x102x44 樹脂/メタルプレート付 リモコン用 |
| □ | ○ | メーターボックス | 参照参照 |
| □ | ○ | 電灯分電盤 | 参照 |
| ● | ○ | ワイド型埋込スイッチ | 300V 1P15A 樹脂プレート付 ネーム入り H=1200 |
| ● | ○ | ワイド型埋込スイッチ | 300V 1P15A 動作確認表示灯付 ネーム入り H=1200 |
| ● | ○ | ワイド型埋込スイッチ | 300V 1P15A 強弱スイッチ ネーム入り H=1200 |
| ● | ○ | ボタンスイッチ | 300V 1P15A H=1200 |
| ○ | ○ | 大角型埋込コンセント | 125V 2P15A×2 樹脂プレート付 H=400 |
| ○ | ○ | 大角型埋込コンセント | 125V 2P15A×1 (F:換気用) 樹脂プレート付 H=200 |
| ○ | ○ | 大角型埋込コンセント | 125V 2P15A×1.×2 接地用 接地端子付 樹脂プレート付 特記なき場合はH=1000 |
| ○ | ○ | 大角型埋込コンセント | 125V 2P15/20A 接地用 接地端子付 (エアコン用) 樹脂プレート付 H=200 |
| ○ | ○ | 大角型埋込コンセント | 250V 2P30A 接地用付 (エアコン用) 樹脂プレート付 H=200 |
| ○ | ○ | 防雨形埋込コンセント | 125V 2P15A・接地端子付 (柱止め)×2 接地端子付 H=500 |
| ○ | ○ | 防雨形埋込コンセント | 125V 2P15A・接地端子付 (柱止め)×1 接地端子付 (標準型) H=1800 |
| ○ | ○ | 露出コンセント | 125V 2P15A 接地用付 樹脂プレート付 天井内 |
| ○ | ○ | 壁掛けフリップスイッチ | ランプ付 AC100V (便所非常押し用プザー)表示 (100V/2W実圧降 (温度t+1付)含む) H=2100 |
| ○ | ○ | ブルスイッチ付押扣 | ワイドタイプ (大角) 1P 10A (便所非常押し用)表示 H=1000 |
| ○ | ○ | 非常警報機 | 非常電源内蔵型・埋込一体型 (表示灯、ベル又はサイレン、起動装置) H=1350 |
| ○ | ○ | 換気扇 | 別途給排水設備工事 |
| ○ | ○ | 換気扇 | 別途給排水設備工事 (24時間換気対応) |
| ○ | ○ | 空調機用リモコン | 別途給排水設備工事 H=1200 |
| ○ | ○ | 第D種接地工事 | 1500mm×14mmφ |
| ○ | ○ | テレビ端子 | 周波数帯域10~2150MHz±CS-7FS(1)標準品 H=400 |
| ○ | ○ | 自動点滅器 | AC100V 3A 点灯角度調整機能付 H=GL+2800 (南西面に取付) |

| 記号 | 種別 | 備考 |
|-----|---------------------|--------------------|
| --- | EH-EF1.6-2C | (天井内こしがし配線) (PF16) |
| --- | EH-EF1.6-3C | (天井内こしがし配線) (PF16) |
| --- | EH-EF1.6-2C×2 | (天井内こしがし配線) (PF22) |
| --- | EH-EF1.6-2C E1.6 | (天井内こしがし配線) (PF16) |
| --- | EH-EF1.6-3C E1.6 | (天井内こしがし配線) (PF16) |
| --- | EH-EF2.0-2C | (天井内こしがし配線) (PF16) |
| --- | EH-EF2.0-2C E1.6 | (天井内こしがし配線) (PF16) |
| --- | EH-EF2.0-2C×2 E1.6 | (天井内こしがし配線) (PF22) |
| --- | EH-E2.5'-2C E1.6 | (天井内こしがし配線) (PF22) |
| --- | EH-E1.6×2 (16) | |
| --- | EH-E1.6×2 E1.6 (16) | |
| --- | EH-E1.6×3 (16) | |
| --- | 空配管 (16) | |
| --- | スリーブ (VE28) | |

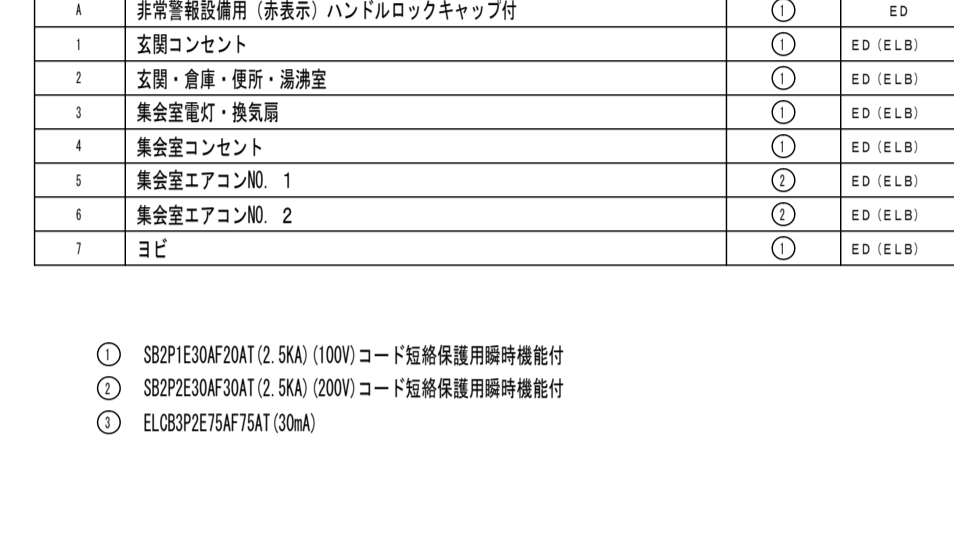
電灯分電盤 参考姿回・結線図



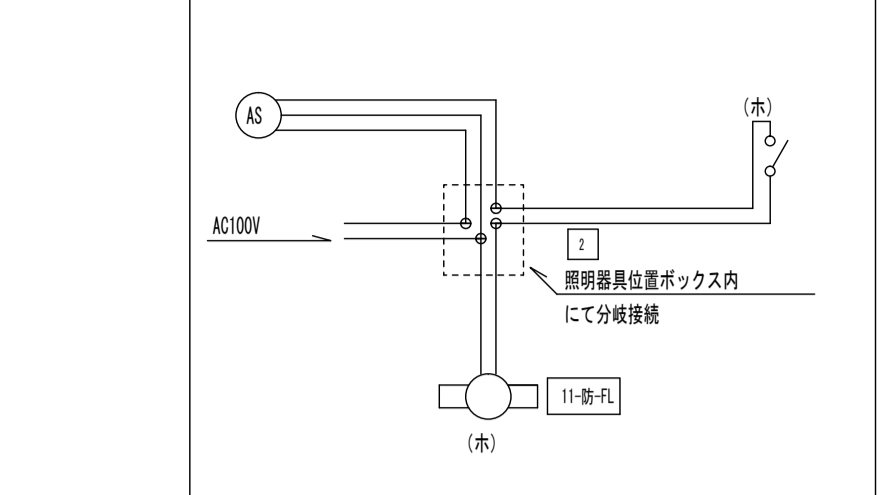
自動点滅器回路 結線図



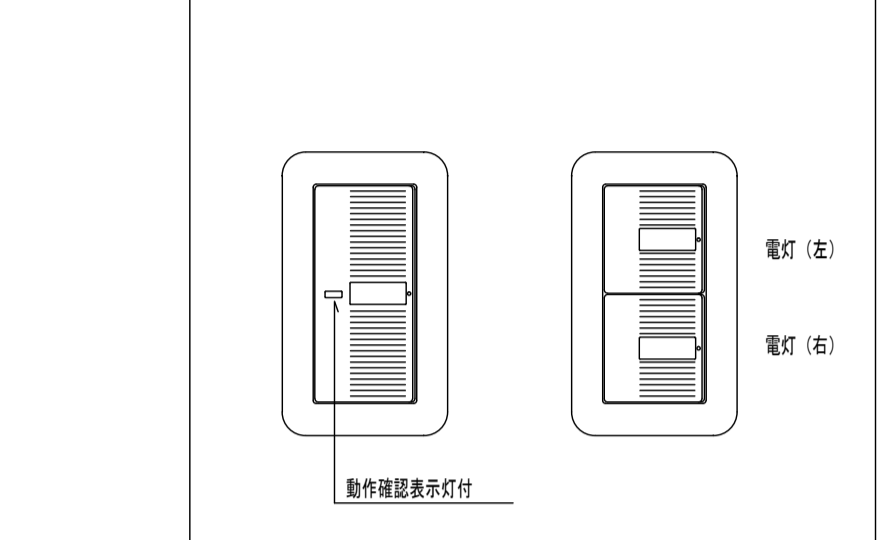
集会所スイッチ 姿回



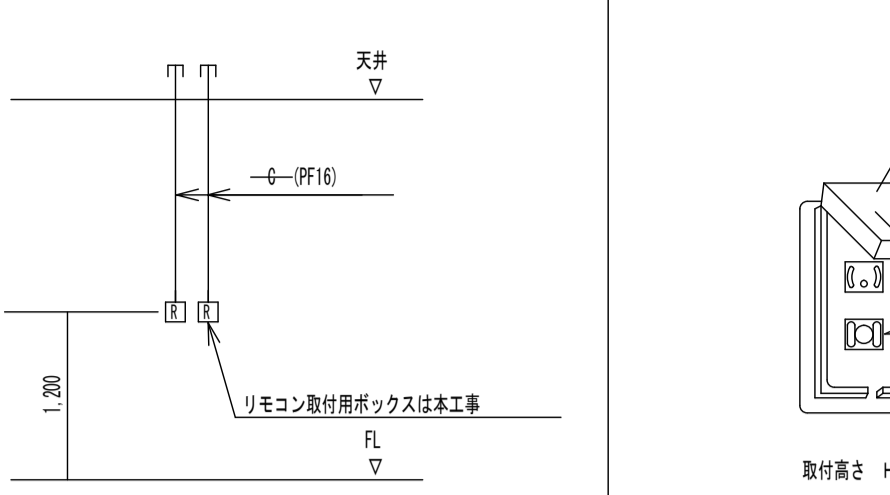
エアコン用リモコンボックス取付詳細図



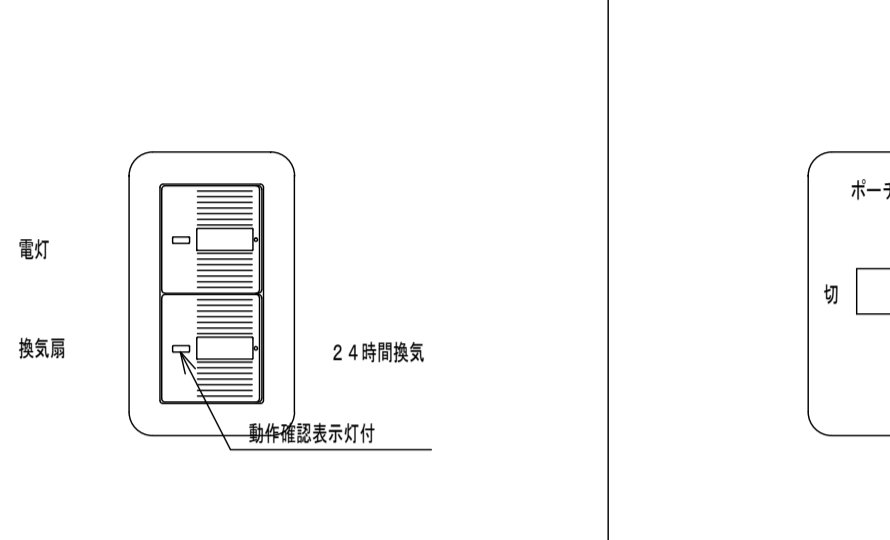
集会所エアコンスイッチ 姿回



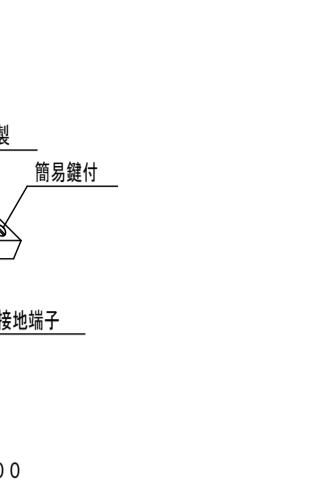
ポーチコンセント 姿回



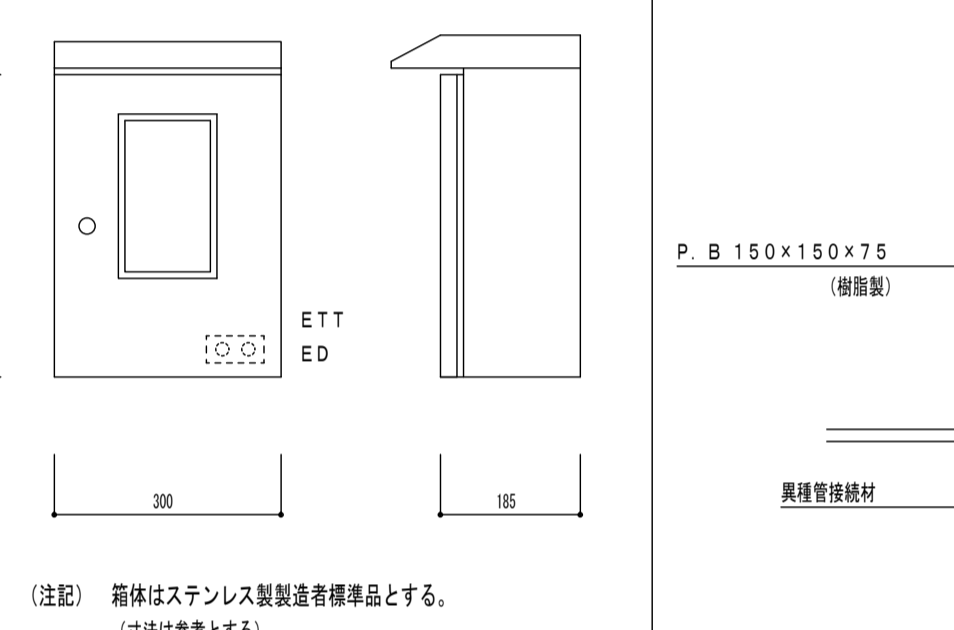
便所スイッチ姿回



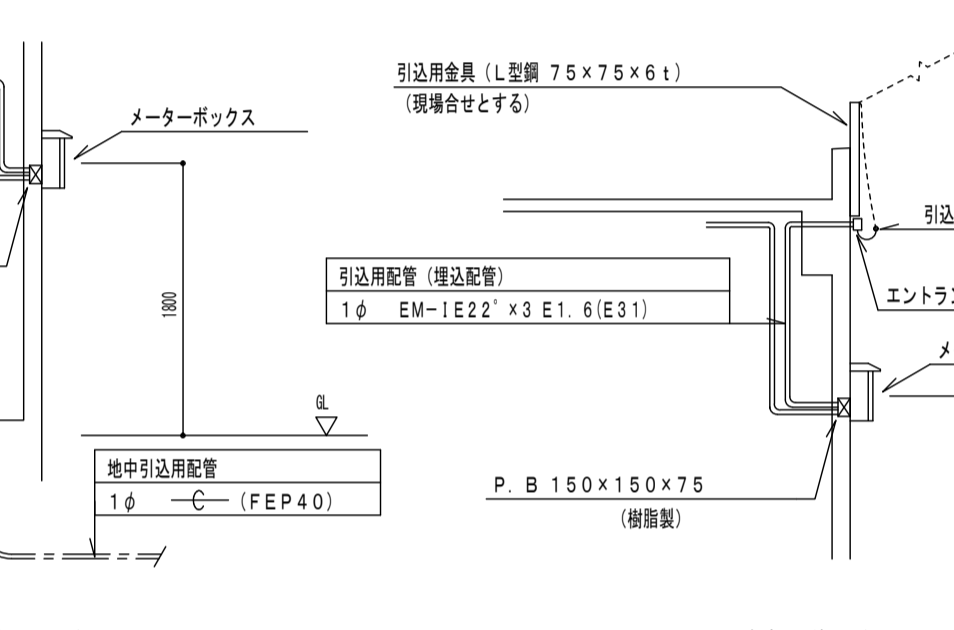
ポーチ灯スイッチ姿回



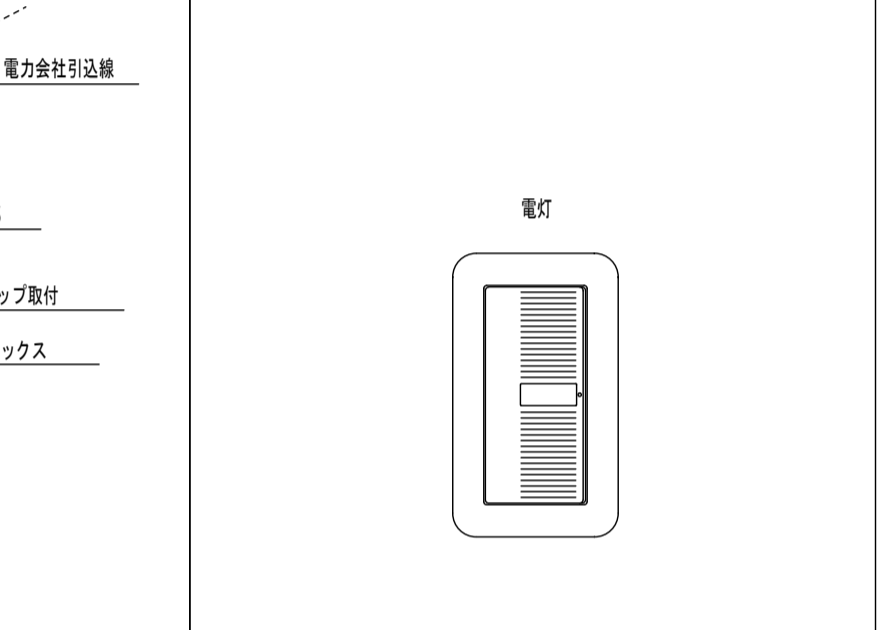
メーターボックス参考姿回



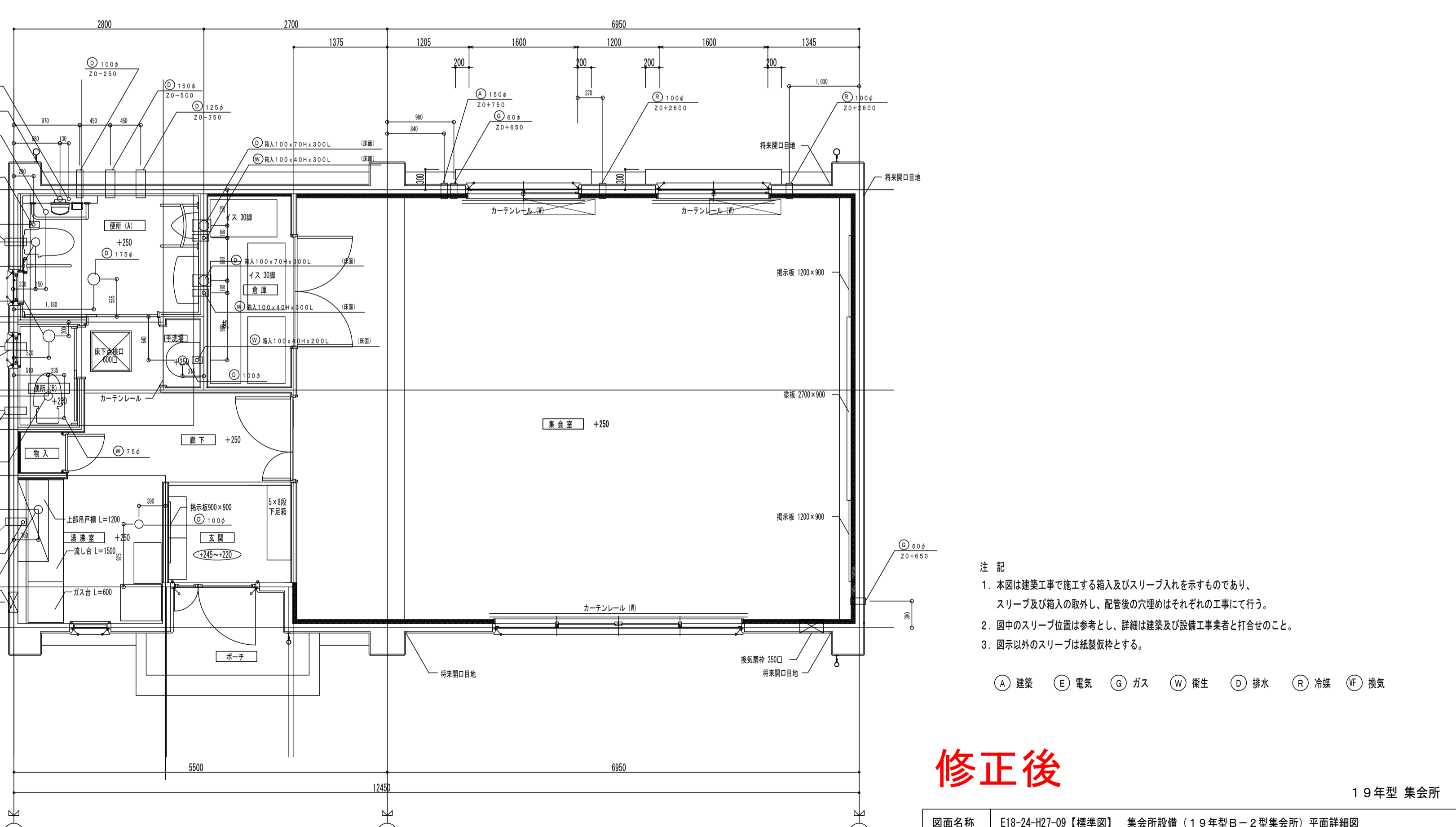
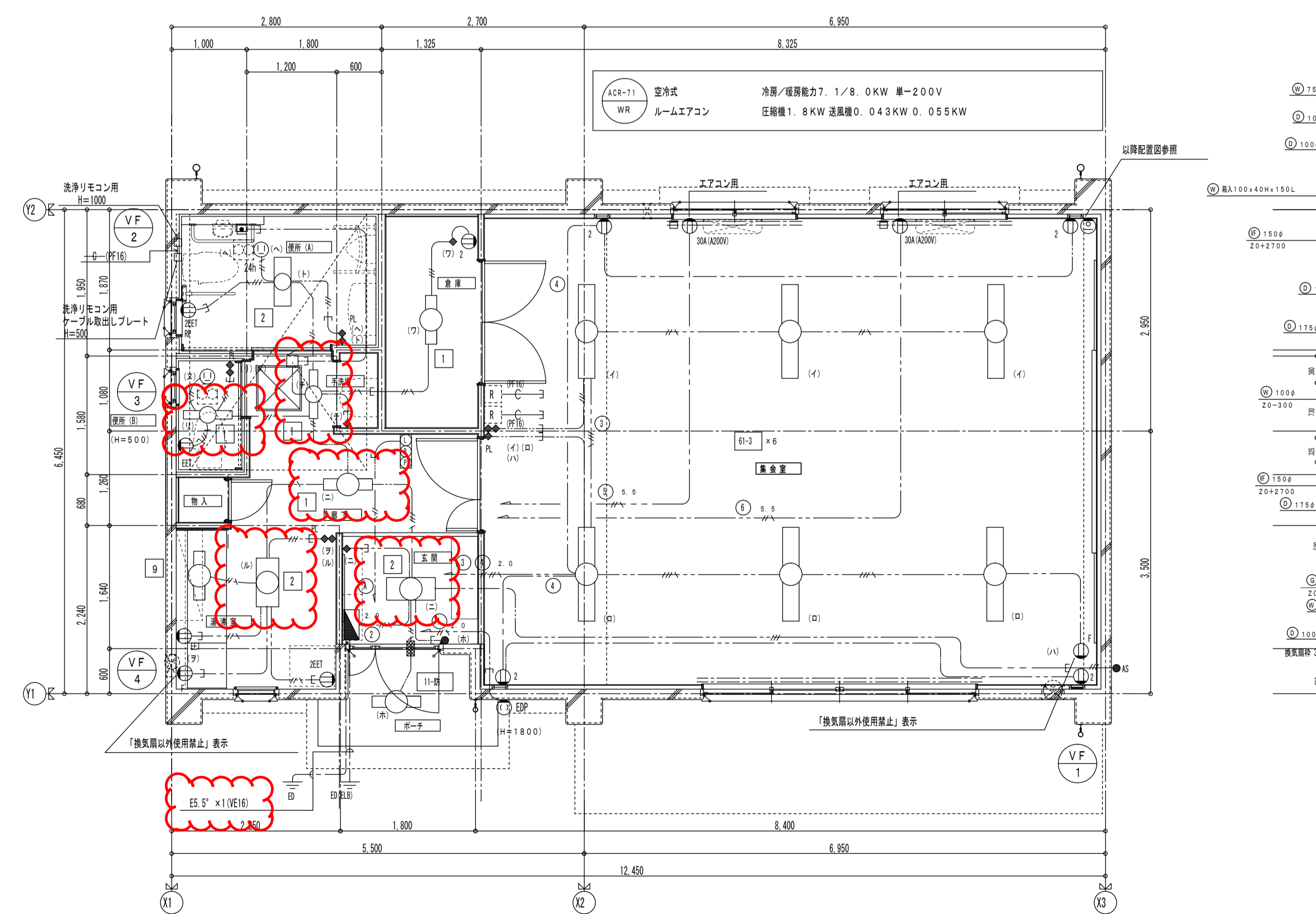
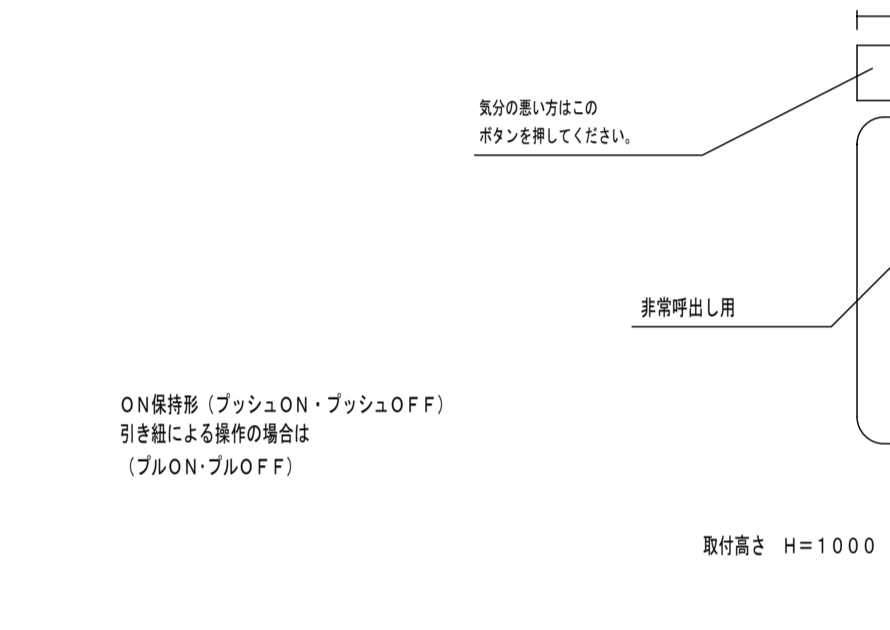
引込口詳細図 (参考)



倉庫スイッチ姿回



便所非常押し用押扣姿回



修正後

19年型 集会所

図面名称 E18-24-H27-09【標準図】 集会所設備 (19年型R-2型集会所) 平面詳細図

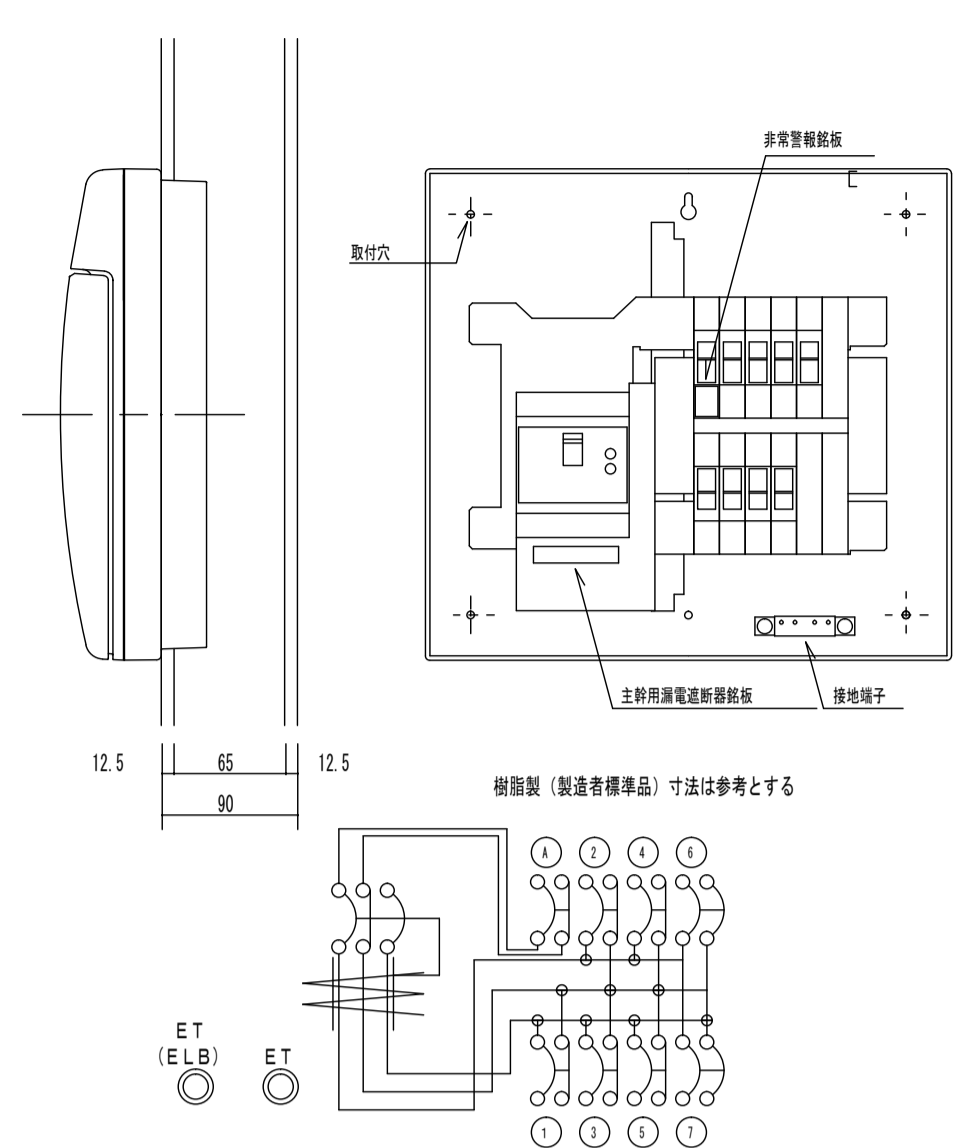
A3縮尺 1/100 A1縮尺 1/50

大阪市都市整備局住宅部建設課 (設備グループ) 図面番号 No. 69 (69枚のうち)

| 凡例 | 記号 | 名称 | 備考 |
|----|----|-----------------|---|
| □ | ○ | 照明器具 | |
| □ | ○ | 照明器具 | |
| □ | ○ | 照明器具 | |
| □ | ○ | 照明器具 | |
| □ | ○ | 照明器具 | 照明器具参照 |
| □ | ○ | 照明器具 | 末端機器以外はアウトレットボックス118x118x54(V6)を使用する |
| □ | ○ | アウトレットボックス(覆面型) | 102x102x44 樹脂/ズルプレート付 リモコン用 |
| □ | ○ | メーターボックス | 参照 |
| □ | ○ | 電灯分電盤 | 参照 |
| ● | ○ | ワイド型埋込スイッチ | 300V 1P15A 樹脂プレート付 ネーム入り H=1800 |
| ● | ○ | ワイド型埋込スイッチ | 300V 1P15A 動作確認表示灯付 ネーム入り H=1200 |
| ● | ○ | ワイド型埋込スイッチ | 300V 1P15A 強弱スイッチ ネーム入り H=1200 |
| ● | ○ | ボーズ灯用スイッチ | 300V 1P15A H=1200 |
| ○ | ○ | 大角型埋込コンセント | 125V 2P15A×2 樹脂プレート付 H=400 |
| ○ | ○ | 大角型埋込コンセント | 125V 2P15A×1 (F:換気用) 樹脂プレート付 H=200 |
| ○ | ○ | 大角型埋込コンセント | 125V 2P15A×1.×2 接地極 接地端子付 樹脂プレート付 特記なき場合はH=1000 |
| ○ | ○ | 大角型埋込コンセント | 125V 2P15/20A 接地極 接地端子付 (エアコン用) 樹脂プレート付 H=2300 |
| ○ | ○ | 大角型埋込コンセント | 250V 2P30A 接地極付 (エアコン用) 樹脂プレート付 H=2300 |
| ○ | ○ | 防雨形埋込コンセント | 125V 2P15A・接地極付 (柱止め)×2 接地端子付 H=500 |
| ○ | ○ | 防雨形埋込コンセント | 125V 2P15A・接地極付 (柱止め)×1 接地端子付 (標準型) H=1800 |
| ○ | ○ | 露出コンセント | 125V 2P15A 接地極付 樹脂プレート付 天井内 |
| □ | ○ | 壁掛けフリップスイッチ | ランプ付 AC100V (便所非常押し用プー)表示 (100V/2V実圧降 (温度±1°付) 含む) H=2100 |
| □ | ○ | ブルスイッチ付押釦 | ワイドタイプ (大角) 1P 10A (便所非常押し用)表示 H=500 |
| □ | ○ | 非常警報組合せ | 非常電源用標準・埋込一体型 (表示灯、ベル又はサイレン、起動装置) H=1350 |
| □ | ○ | 換気扇 | 別途給排水設備工事 |
| □ | ○ | 換気扇 | 別途給排水設備工事 (24時間換気対応) |
| □ | ○ | 空調機用リモコン | 別途給排水設備工事 H=1200 |
| □ | ○ | 第D種接地工事 | 1500mm×14mmφ |
| □ | ○ | テレビ端子 | 周波数帯域10~2150MHz CS-7FS(1)標準品 H=400 |
| □ | ○ | 自動点滅器 | AC100V 3A 点灯角度調整機能付 H=GL+2800 (南西面に取付) |

| 記号 | 種別 | 備考 |
|-----|----------------------|-------------------|
| --- | EM-EF1, 6-2C | (天井内こがし配線) (PF16) |
| --- | EM-EF1, 6-3C | (天井内こがし配線) (PF16) |
| --- | EM-EF1, 6-2C×2 | (天井内こがし配線) (PF22) |
| --- | EM-EF1, 6-2C E1, 6 | (天井内こがし配線) (PF16) |
| --- | EM-EF1, 6-3C E1, 6 | (天井内こがし配線) (PF16) |
| --- | EM-EF2, 0-2C | (天井内こがし配線) (PF16) |
| --- | EM-EF2, 0-2C E1, 6 | (天井内こがし配線) (PF16) |
| --- | EM-EF2, 0-2C×2 E1, 6 | (天井内こがし配線) (PF22) |
| --- | EM-E2, 5'-2C E1, 6 | (天井内こがし配線) (PF22) |
| --- | EM-IE1, 6×2 | (16) |
| --- | EM-IE1, 6×2 E1, 6 | (16) |
| --- | EM-IE1, 6×3 | (16) |
| --- | 空配管 | (16) |
| --- | スリーブ (VE28) | |

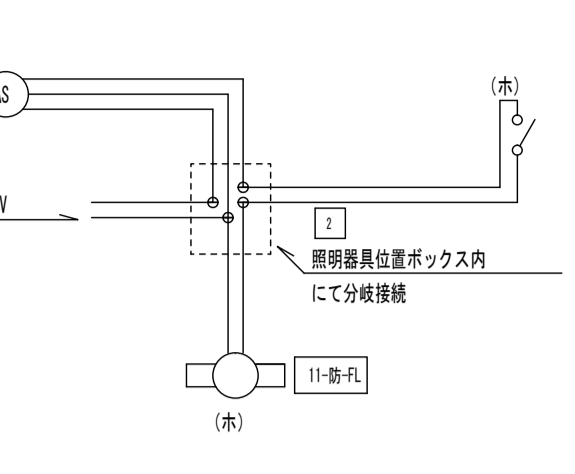
電灯分電盤 参考姿・結線図



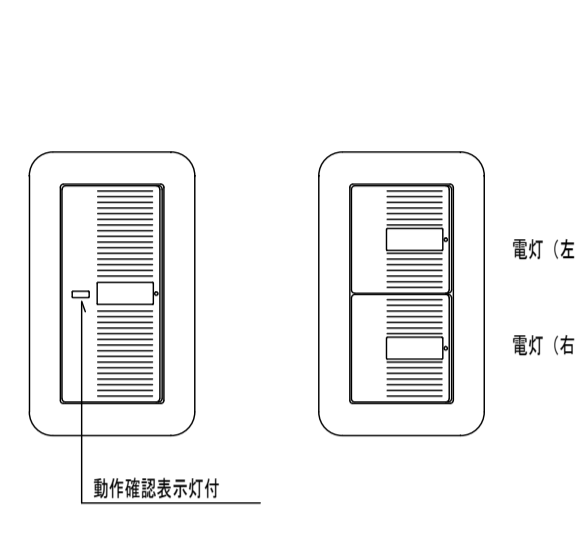
| 回路番号 | 名称 | ブレーカー | 接地 |
|------|---------------------------|-------|--------------|
| 1 | 非常警報設備用 (赤表示) ハンドロックキャップ付 | ○ | ED |
| 2 | 玄関コンセント | ○ | ED (E, L, B) |
| 3 | 玄関・倉庫・湯沸室 | ○ | ED (E, L, B) |
| 4 | 集会所電灯・換気扇 | ○ | ED (E, L, B) |
| 5 | 集会所コンセント | ○ | ED (E, L, B) |
| 6 | 集会所エアコン 1 | ○ | ED (E, L, B) |
| 7 | 集会所エアコン 2 | ○ | ED (E, L, B) |
| 7 | ヨビ | ○ | ED (E, L, B) |

- ① S8P1E30F20AT (2.5KA) (100V) コード短絡保護用瞬時機能付
- ② S8P2E30F20AT (2.5KA) (200V) コード短絡保護用瞬時機能付
- ③ EL08P2E75AF75AT (30VA)

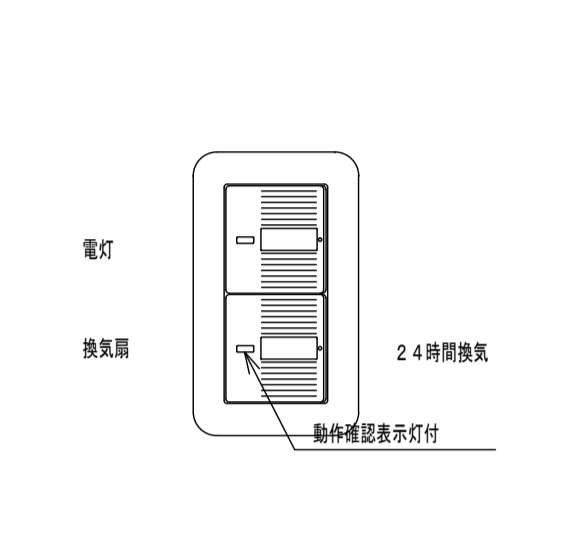
自動点滅器回路 結線図



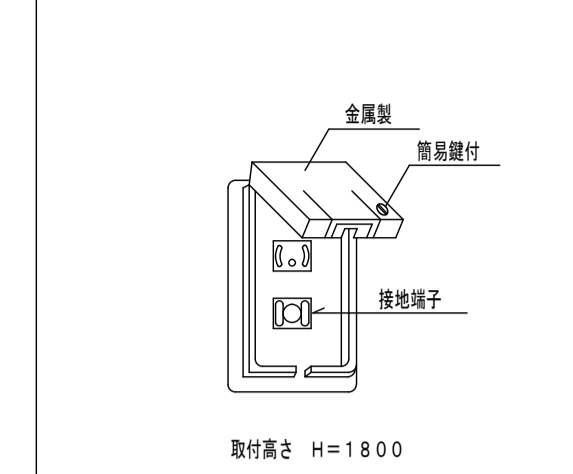
集会所スイッチ 姿図



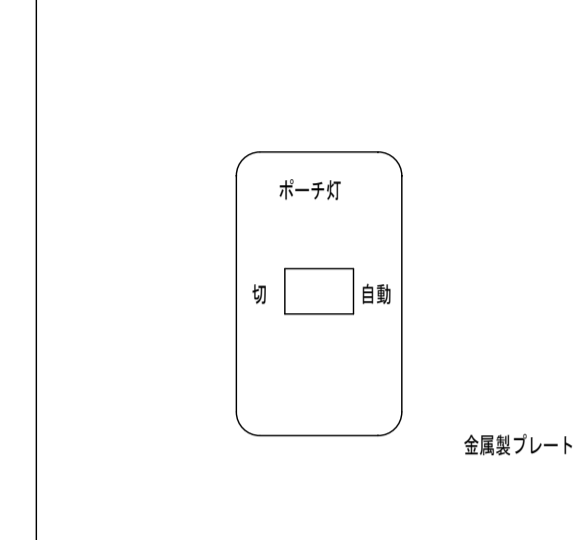
便所スイッチ姿図



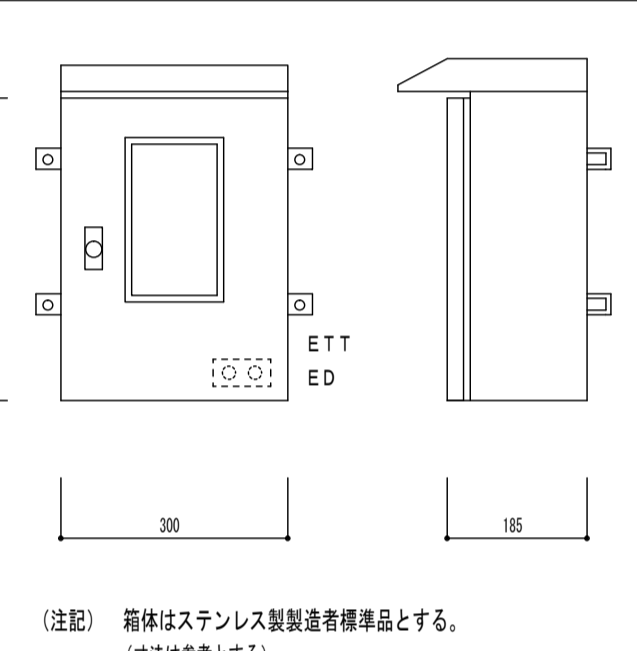
ポーチコンセント 姿図



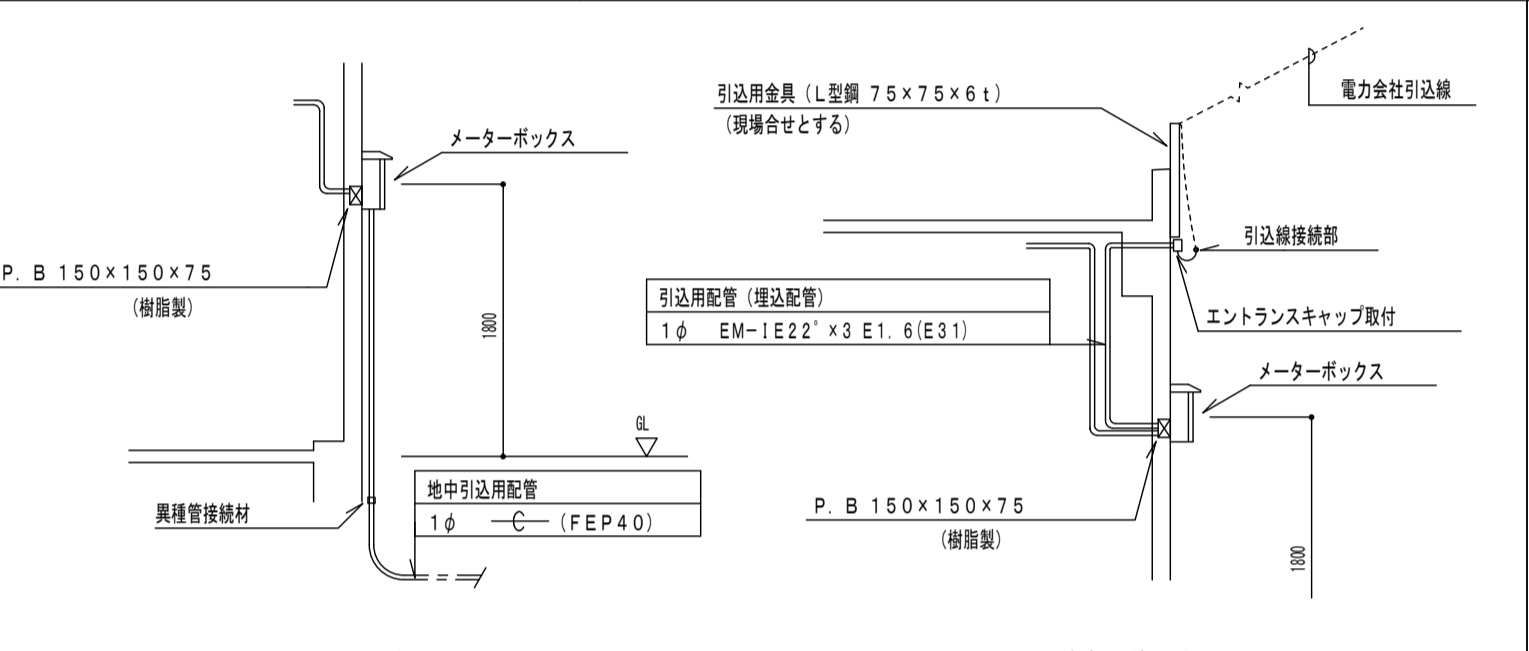
ポーチ灯スイッチ姿図



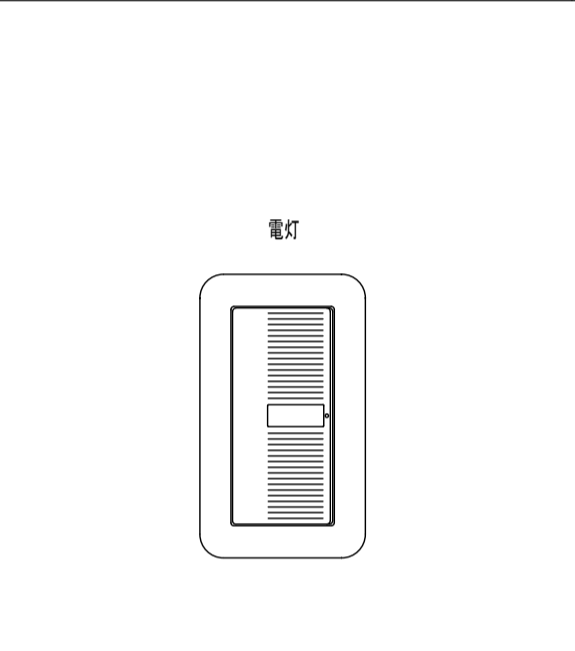
メーターボックス参考姿図



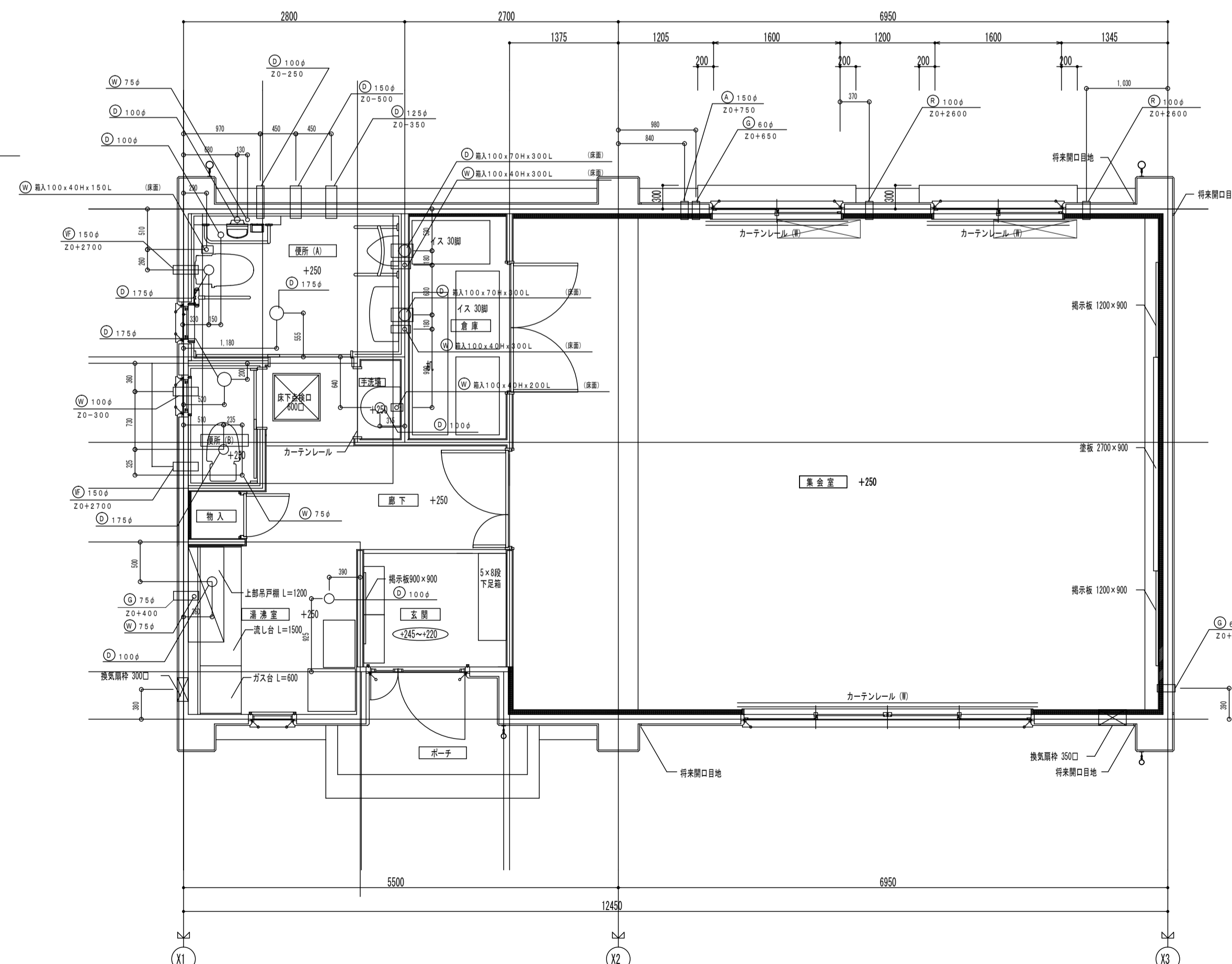
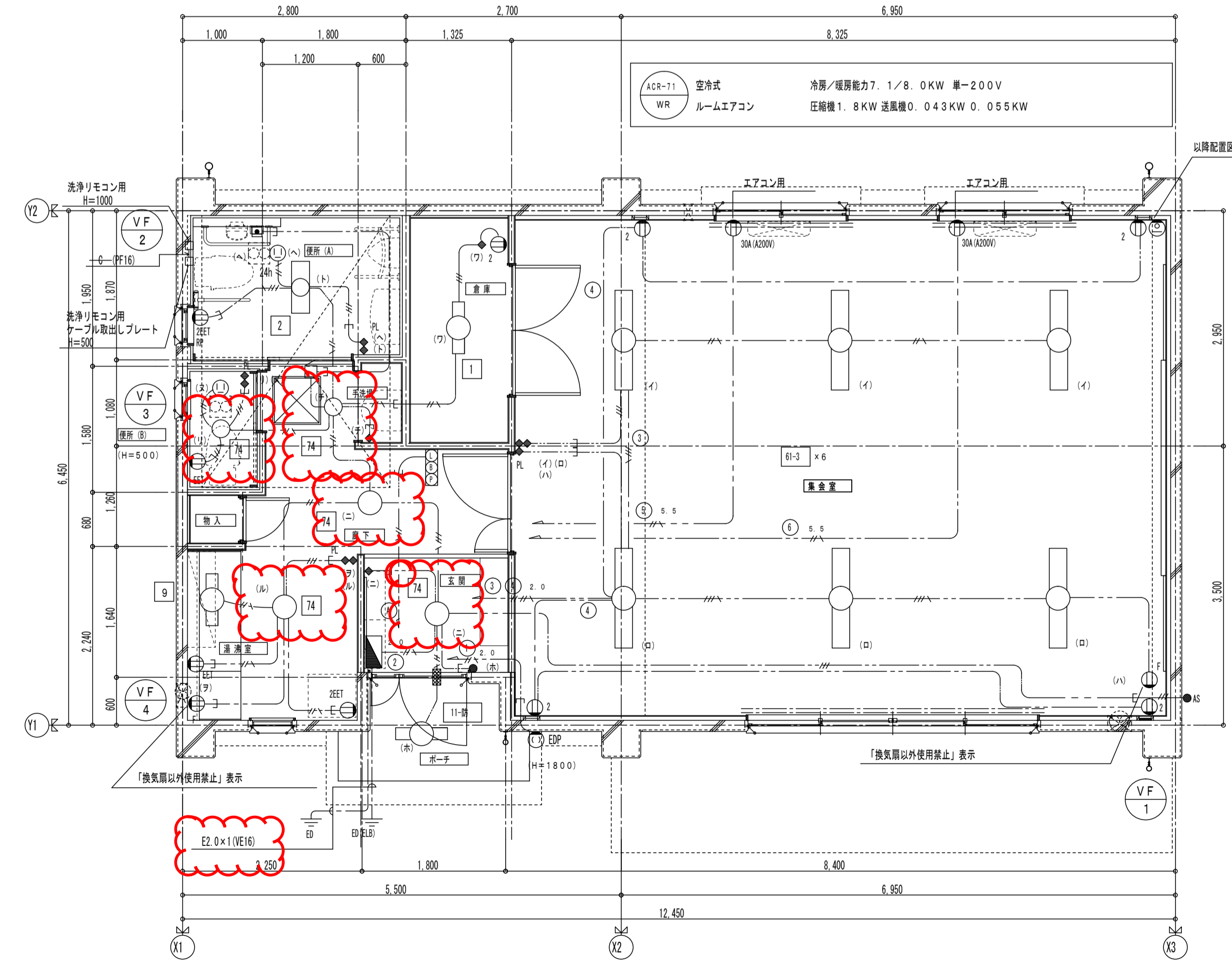
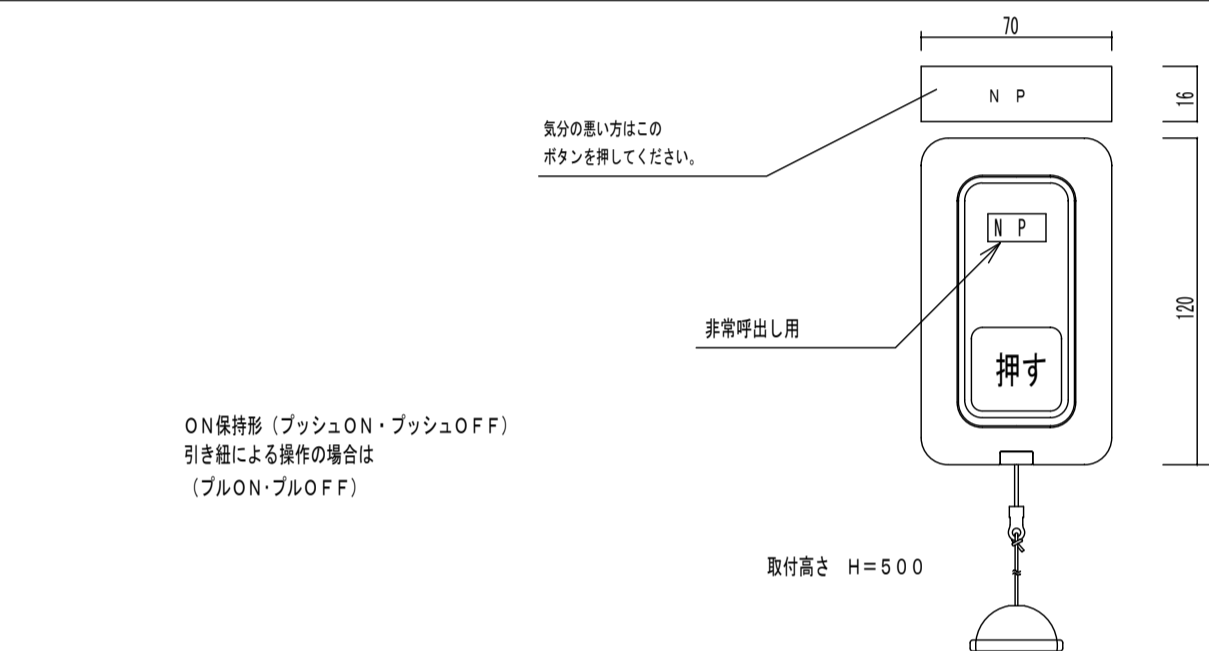
引込口詳細図 (参考)



倉庫スイッチ姿図



便所非常押し用押釦姿図



- 注 記
1. 本図は建築工事で施工する配線及びスリーブ入れを示すものであり、スリーブ及び箱の取外し、配管後の処理はそれぞれの工事で行う。
 2. 図中のスリーブ位置は参考とし、詳細は建築及び設備工事業者と打合せのこと。
 3. 図示以外のスリーブは紙製取付とする。

修正前

| | | | |
|-------------------------|--|--------|----------|
| 図面名称 | E18-24-H27-09【標準図】 集会所設備 (1999年型E-2型集会所) 平面詳細図 | | |
| A3縮尺 | 1/100 | A1縮尺 | 1/50 |
| 大阪市都市整備局住宅部建設課 (設備グループ) | 図面番号 | No. 69 | (69枚のうち) |