

平成 28 年 8 月 24 日 公告

十八条下水処理場機械棟外建築機械設備工事

設計図書の一部に表記誤りがありました。下記正誤表をご確認ください。

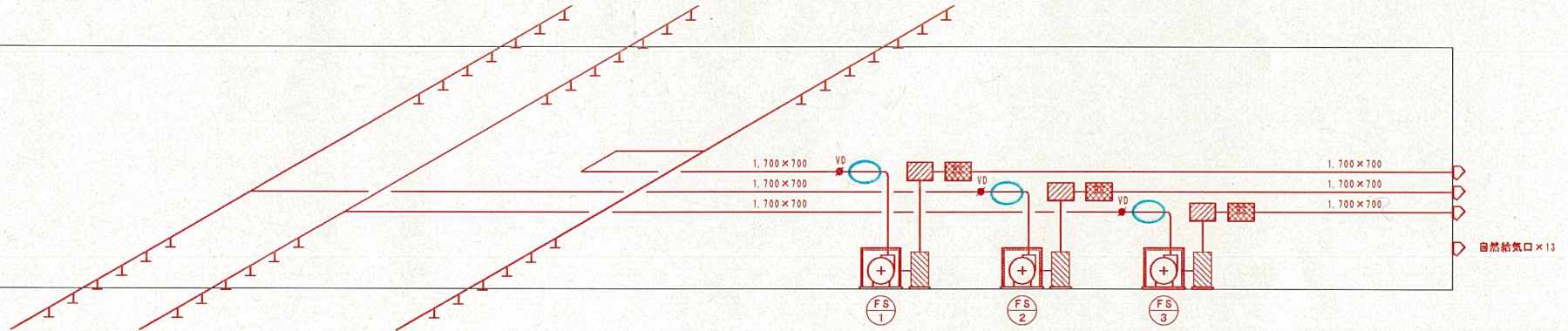
正誤表

訂正箇所	誤	正
図面第17号	給気ファンのダクトサイレンサ(DS)が吐出し側に3個と排気ファンのダクトサイレンサ(DS)が吸込み側に6個付くようになっている。	給気ファンのダクトサイレンサ(DS)は吸込み側のみ、排気ファンのダクトサイレンサ(DS)は吐出し側のみに訂正。

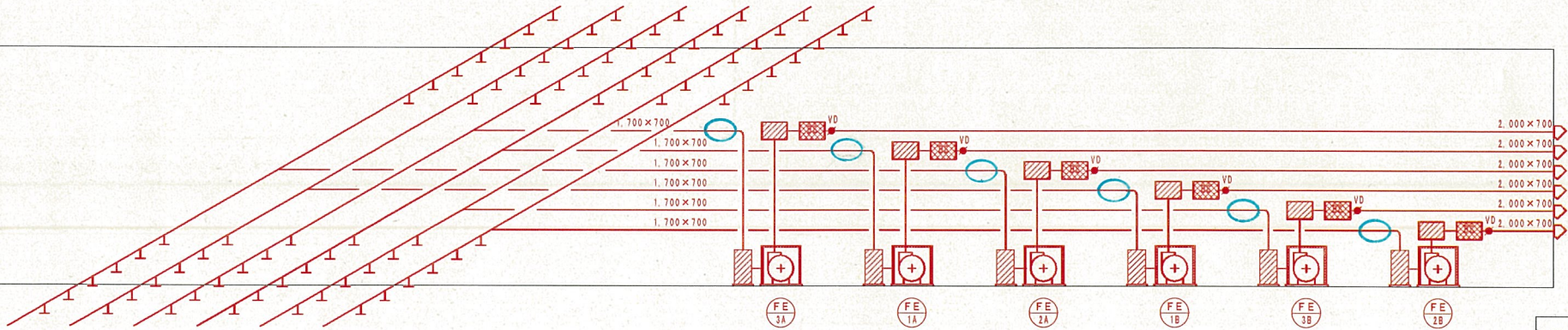
換気機器リスト

記号	名称	系統	仕様			電源	電動機出力 起動方式	台数	設置場所	備考
			形式	風量	静圧					
FS 1	給気ファン	水処理棟	NO.8 片吸込形	36,000 m ³ /h		3φ400V	11.0 kW Δ-Δ 起動	3	水処理棟	新設
	給気系統	リミットロードファン								
FS 3			ドレン抜き							
			マンホール(点検口)付							
			耐震ストッパボルト付							
					FS-1 420 Pa					
					FS-2 570 Pa					
					FS-3 450 Pa					

記号	名称	系統	仕様			電源	電動機出力 起動方式	台数	設置場所	備考
			形式	風量	静圧					
FE 1A	排気ファン	水処理棟	NO.8 片吸込形	58,300 m ³ /h		3φ400V	22.0 kW Δ-Δ 起動	6	水処理棟	新設
	排気系統	リミットロードファン								
FE 3B			ドレン抜き							
			マンホール(点検口)付							
			耐震ストッパボルト付							
					FE-1A 760 Pa					
					FE-1B 750 Pa					
					FE-2A 780 Pa					
					FE-2B 570 Pa					
					FE-3A 840 Pa					
					FE-3B 640 Pa					



給気ファン系統図



排気ファン系統図

注記	
1.	— 新設を示す。
2.	— 既設を示す。

名	十八条下水処理場機械棟外建築機械設備工事
称	水処理棟 換気機器リスト・系統図(改修)
尺度	NS 全葉 33 内第 17 号
大阪市建設局下水道河川部設備課	