

令和4年7月21日 公告分

「北中島小学校東校舎棟増築その他工事」

○設計図書の一部に表記誤りがありました。再度ご確認ください。

修正箇所	誤	正
図面番号 60 図面名称：建具リスト-5	図面のとおり	図面のとおり
図面番号 179 図面名称：仮設階段 詳細図-1	図面のとおり	図面のとおり
図面番号 180 図面名称：仮設階段 詳細図-2	図面のとおり	図面のとおり

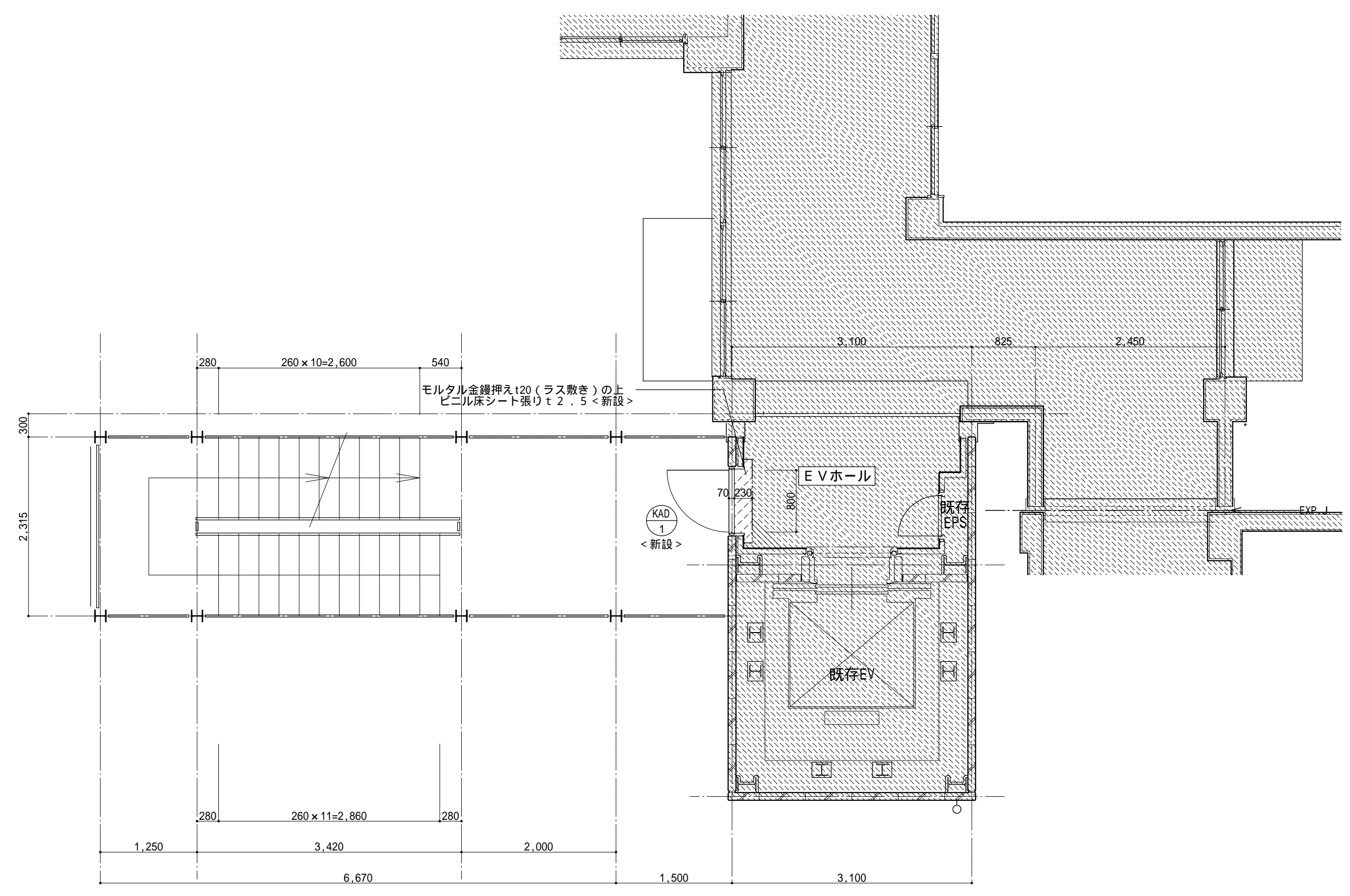
○数量内訳書に誤りがありました。再度ご確認ください。

修正箇所	誤	正
数量内訳書 51 AW-027 3連嵌殺し窓 摘要欄	数量内訳書のとおり	数量内訳書のとおり
数量内訳書 51 AW-028 2段引違い窓 摘要欄	数量内訳書のとおり	数量内訳書のとおり
数量内訳書 51 AW-029 2段縦軸回転窓 (下段嵌殺し窓) 摘要欄	数量内訳書のとおり	数量内訳書のとおり

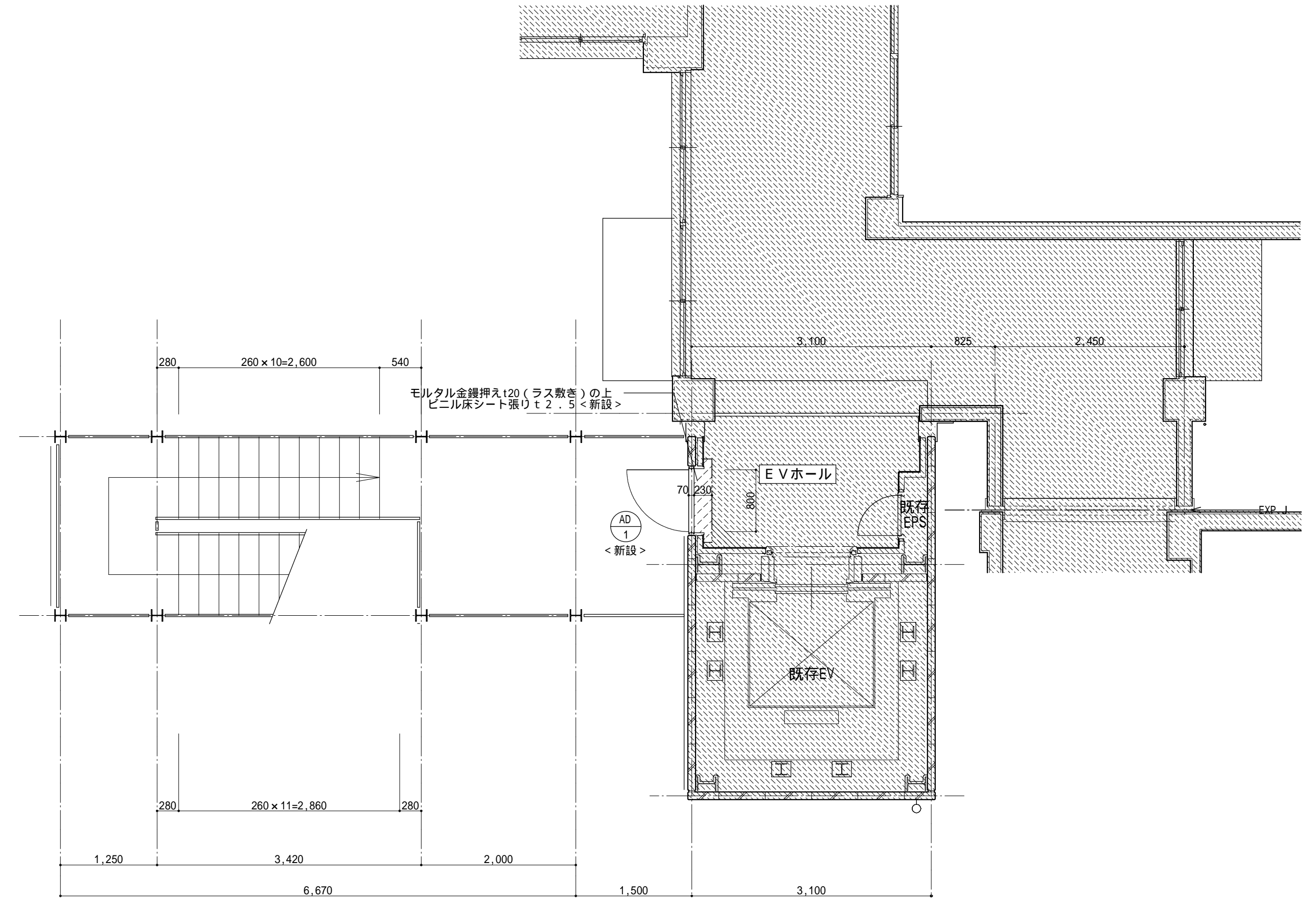
修正箇所	誤	正
数量内訳書 51 網入磨き板が 数量	数量内訳書のとおり	数量内訳書のとおり
数量内訳書 51 網入型板が 数量	数量内訳書のとおり	数量内訳書のとおり
数量内訳書 51 強化が 数量	数量内訳書のとおり	数量内訳書のとおり
数量内訳書 51 強化が 数量	数量内訳書のとおり	数量内訳書のとおり
数量内訳書 70 トイブ -ス(乾式) 名称及び摘要欄	数量内訳書のとおり	数量内訳書のとおり
数量内訳書 70 トイブ -ス(乾式) 名称及び摘要欄	数量内訳書のとおり	数量内訳書のとおり

姿図		001 W	見込 36	W x H 1840 x 2000	場所 カウンセリングルーム-廊下	種別 片引き合板フラッシュ戸ガラリ付 (詳細図による)	ガラス	塗装 S O P 塗	付属金物 ステンレス握り棒、底車、引戸鍵錠	備考 シナ合板 t4n/m																						
		002 W	見込 24	W x H 1015 x 370	場所 和室 (管理作業員室) 押入れ (天袋)	種別 両開き合板フラッシュ戸	ガラス	塗装 素地のまま 洋室側: SOP塗	付属金物 丁番75m/n4枚、取手、ローラーキャッチ	備考 ラウン合板 t4n/m																						
		003 W	見込 24	W x H 1800 x 400	場所 理科室 (中学校用) - 準備室塗板取合	種別 4枚引違いフラッシュ戸	ガラス	塗装 S O P 塗	付属金物 引手金物、差込錠締メ、底車、レール	備考 シナ合板 t4n/m																						
		004 W	見込 30	W x H 900 x 1000	場所 特別支援教室	種別 特別支援教室 引違いガラス戸 杉 アクリル樹脂板 15mm (透明)	ガラス	塗装 S O P 塗	付属金物 差込錠締メ、戸車	備考 シナ合板 t4n/m																						
	姿図																															
寸法																																
場所																																
種別																																
ガラス																																
塗装																																
付属金物																																
備考																																
姿図		001 FD	見込 33	W x H 817 x 1785	場所 3'通押入	種別 片開き戸建	ガラス 表面: 断熱の子紙	塗装 O S 塗 / LC 塗	付属金物 つまみ引手 (木)、丁番75 x 75m/n3枚用、ローラーキャッチ	備考 下地両面ラウン合板 t4n/m貼り、女巻廻框																						
		002 FD	見込 33	W x H 818 x 656	場所 3'通押入	種別 片開き戸建	ガラス 表面: 断熱の子紙	塗装 O S 塗 / LC 塗	付属金物 つまみ引手 (木)、丁番75 x 75m/n3枚用、ローラーキャッチ	備考 下地両面ラウン合板 t4n/m貼り、女巻廻框																						
		027 All		W x H 3,530 x 600	場所 南側手洗	種別 3'通押入窓	ガラス 透明網入ガラス 16.8m/m メーカー仕様に準拠する、透明強化ガラスt4n/m	塗装	付属金物 クレセント、附属金物一式、アルミ鋳造 (25 x 30) (外れ止め共)	備考 防火設備 (大臣認定防火設備)																						
		028 All		W x H 1,800 x 1,640	場所 南側手洗	種別 2'段引違い窓	ガラス 透明網入ガラス 16.8m/m メーカー仕様に準拠する	塗装	付属金物 クレセント、附属金物一式、アルミ製鋳造 (25 x 35) (外れ止め共)	備考 防火設備 (大臣認定防火設備)																						
		029 All		W x H 620 x 2,630	場所 南側手洗	種別 2'段引違い窓 (下段嵌め無し窓)	ガラス 透明網入ガラス 16.8m/m、下段: 型網入りガラス 16.8m/m メーカー仕様に準拠する	塗装	付属金物 クレセント、附属金物一式、アルミ製鋳造 (25 x 35) (外れ止め共)	備考 防火設備 (大臣認定防火設備)																						
姿図		041 SS		W x H 970 x 2,135 枠見込 40	場所 化粧シャッターケース付 専用 E V 取ル	種別 耐火ガラス防煙スクリーン (樹脂コーティングシリカガラス (約0.7mm) 色ホワイト)	ガラス	塗装 S O P	付属金物 フレット床タイプ、ガイドレール、座金、まくさ、ケース、手動閉鎖装置、その他付属金物	備考 特定防火設備、参考型番: 文化シャッター セレスクリーン B H 型同等品																						
訂正	H 26 3 作成																															
変更	R 2 3 変更																															
<table border="1"> <tr> <td>工事名称</td> <td colspan="3">北中島小学校東校舎棟増築その他工事</td> <td>令和4年度</td> </tr> <tr> <td>図面名称</td> <td>建具リスト-5</td> <td>通し番号</td> <td>060</td> <td>図面番号</td> <td>060</td> </tr> <tr> <td>大阪市都市整備局 企画部</td> <td>共同設計株式会社</td> <td>設計事務所</td> <td>共同設計株式会社</td> <td>図面管理番号</td> <td>060</td> </tr> <tr> <td>公共建築課 (企画設計グループ)</td> <td></td> <td></td> <td></td> <td>図面管理番号</td> <td>322</td> </tr> </table>										工事名称	北中島小学校東校舎棟増築その他工事			令和4年度	図面名称	建具リスト-5	通し番号	060	図面番号	060	大阪市都市整備局 企画部	共同設計株式会社	設計事務所	共同設計株式会社	図面管理番号	060	公共建築課 (企画設計グループ)				図面管理番号	322
工事名称	北中島小学校東校舎棟増築その他工事			令和4年度																												
図面名称	建具リスト-5	通し番号	060	図面番号	060																											
大阪市都市整備局 企画部	共同設計株式会社	設計事務所	共同設計株式会社	図面管理番号	060																											
公共建築課 (企画設計グループ)				図面管理番号	322																											

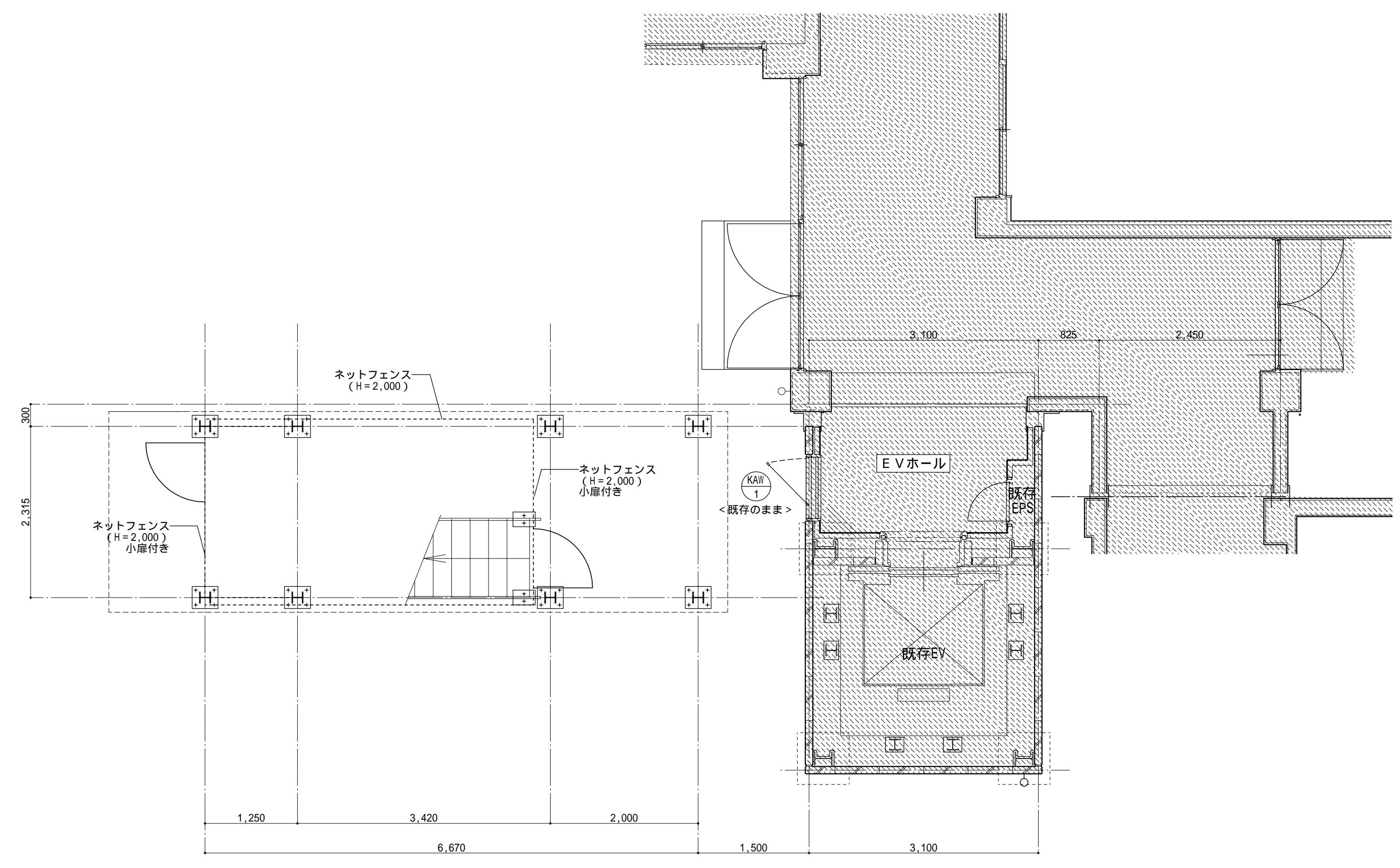
窓図		001 W	見込 36	W x H 1,940 x 2,000	カウセリングルーム-廊下	片引き合板フラッシュ戸ガリ付 (詳細図による)	SOP差	ステンレス握り棒, 底車, 引戸鍵錠	シナ合板 t4n/m															
		002 W	見込 24	W x H 1,015 x 370	和室 (整理作業員室) 押入れ (天袋)	両開き合板フラッシュ戸	表地のまま 洋室側: SOP差	丁番75m/m4枚, 取手, ローラーキャッチ	ラワン合板 t4n/m															
窓図		003 W	見込 24	W x H 1,800 x 400	理科室 (中学校用) - 準備室塗板取合	4枚引違いフラッシュ戸	SOP差	引手金物, 差込錠締め, 底車, レール	シナ合板 t4n/m															
		004 W	見込 30	W x H 900 x 1,000	特別支援教室	引違いガラス戸	特別支援教室 引違いガラス戸 杉 アクリル樹脂板 15mm (透明)	SOP差	差込錠締め, 戸車															
窓図		001 FD	見込 33	W x H 817 x 1,785	3'通押入	片開き戸襖	表面: 新紙の子紙	OS差イLC差	つばみ引手 (木), 丁番75 x 75m/m3枚用, ローラーキャッチ															
窓図		002 FD	見込 33	W x H 818 x 656	3'通押入	片開き戸襖	表面: 新紙の子紙	OS差イLC差	つばみ引手 (木), 丁番75 x 75m/m2枚用, ローラーキャッチ															
窓図		027 All		W x H 3,530 x 600	両側手洗	3'通押入	透明強化ガラス t4n/m	クレセント, 附属金物一式, アルミ製網線 (25 x 30) (外れ止め共)																
		028 All		W x H 1,800 x 1,640	両側手洗	2'段引違い窓	透明強化ガラス t4n/m	クレセント, 附属金物一式, アルミ製網線 (25 x 35) (外れ止め共)																
窓図		029 All		W x H 620 x 2,630	両側手洗	2'段引違い窓	透明強化ガラス t4n/m, 下段: 型板強化ガラス t4n/m	クレセント, 附属金物一式, アルミ製網線 (25 x 35) (外れ止め共)																
		004 SS		W x H 970 x 2,135 枠見込 40	化粧シャッターケース付	特殊E Vガラス	耐火ガラス防煙スクリーン (樹脂コーティングシリカクロス (約0.7mm) 色ホワイト)	SOP	フラット床タイプ, ガイドレール, 座金, まぐさ, ケース, 手動閉鎖装置, その他付属金物 特設防火設備, 参考型番: 文化シャッター セレスクリーンBH型同等品															
訂正	H 26 3 作成																							
変更	R 2 3 変更																							
<標準図よりの変更項目>																								
<table border="1" style="width: 100%;"> <tr> <td>工事名称</td> <td>北中島小学校東校舎棟増築その他工事</td> <td>令和4年度</td> </tr> <tr> <td>図面名称</td> <td>建具リスト-5</td> <td>図面番号</td> <td>060</td> </tr> <tr> <td>大阪市都市整備局 企画部</td> <td>共同設計株式会社</td> <td>図面番号</td> <td>060</td> </tr> <tr> <td>公共建築課 (企画設計グループ)</td> <td>1900 ARCHITECTS PLANNERS & ENGINEERS</td> <td>図面番号</td> <td>322</td> </tr> </table>										工事名称	北中島小学校東校舎棟増築その他工事	令和4年度	図面名称	建具リスト-5	図面番号	060	大阪市都市整備局 企画部	共同設計株式会社	図面番号	060	公共建築課 (企画設計グループ)	1900 ARCHITECTS PLANNERS & ENGINEERS	図面番号	322
工事名称	北中島小学校東校舎棟増築その他工事	令和4年度																						
図面名称	建具リスト-5	図面番号	060																					
大阪市都市整備局 企画部	共同設計株式会社	図面番号	060																					
公共建築課 (企画設計グループ)	1900 ARCHITECTS PLANNERS & ENGINEERS	図面番号	322																					



2階平面詳細図 1:50

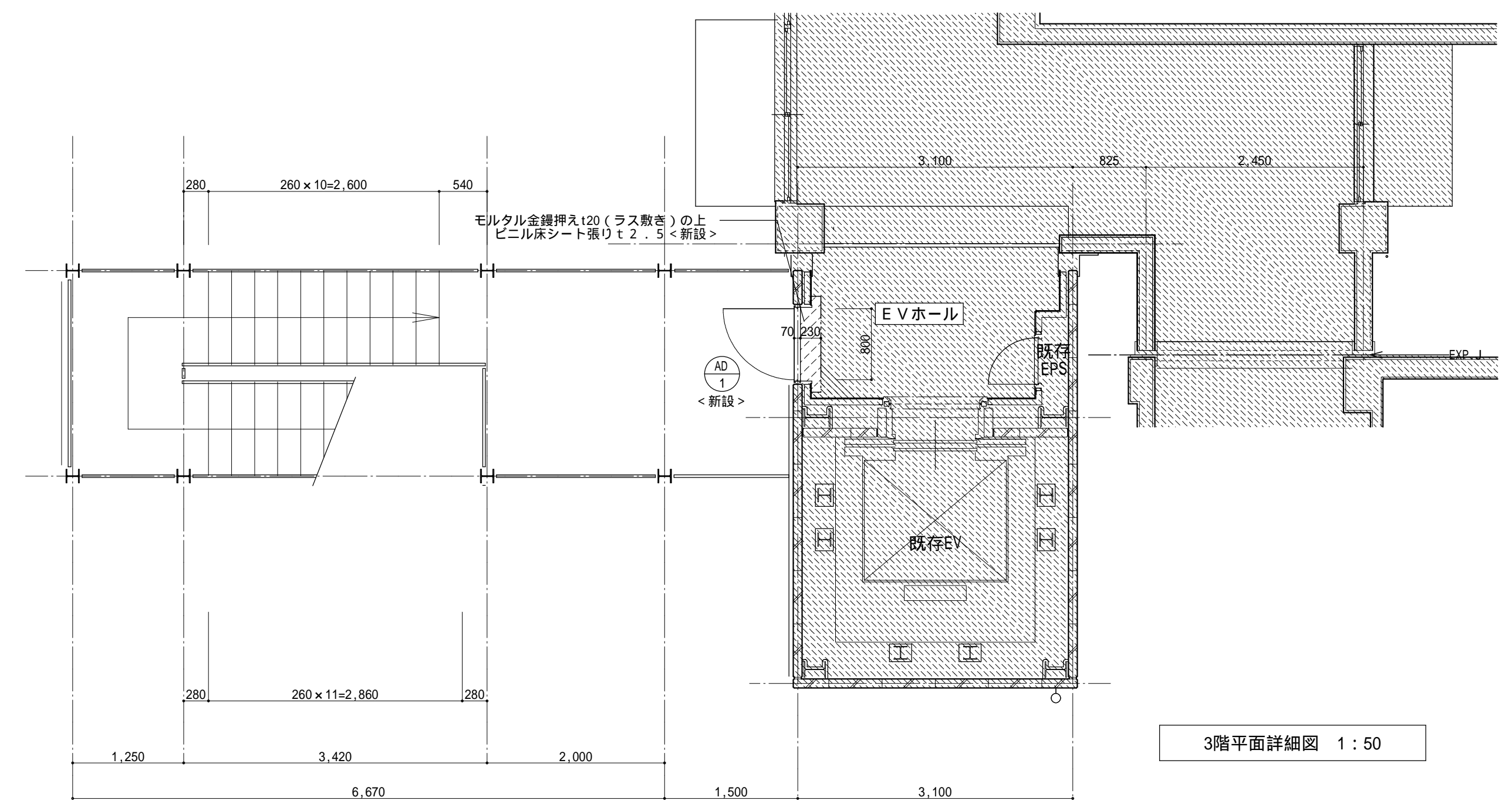


3階平面詳細図 1:50

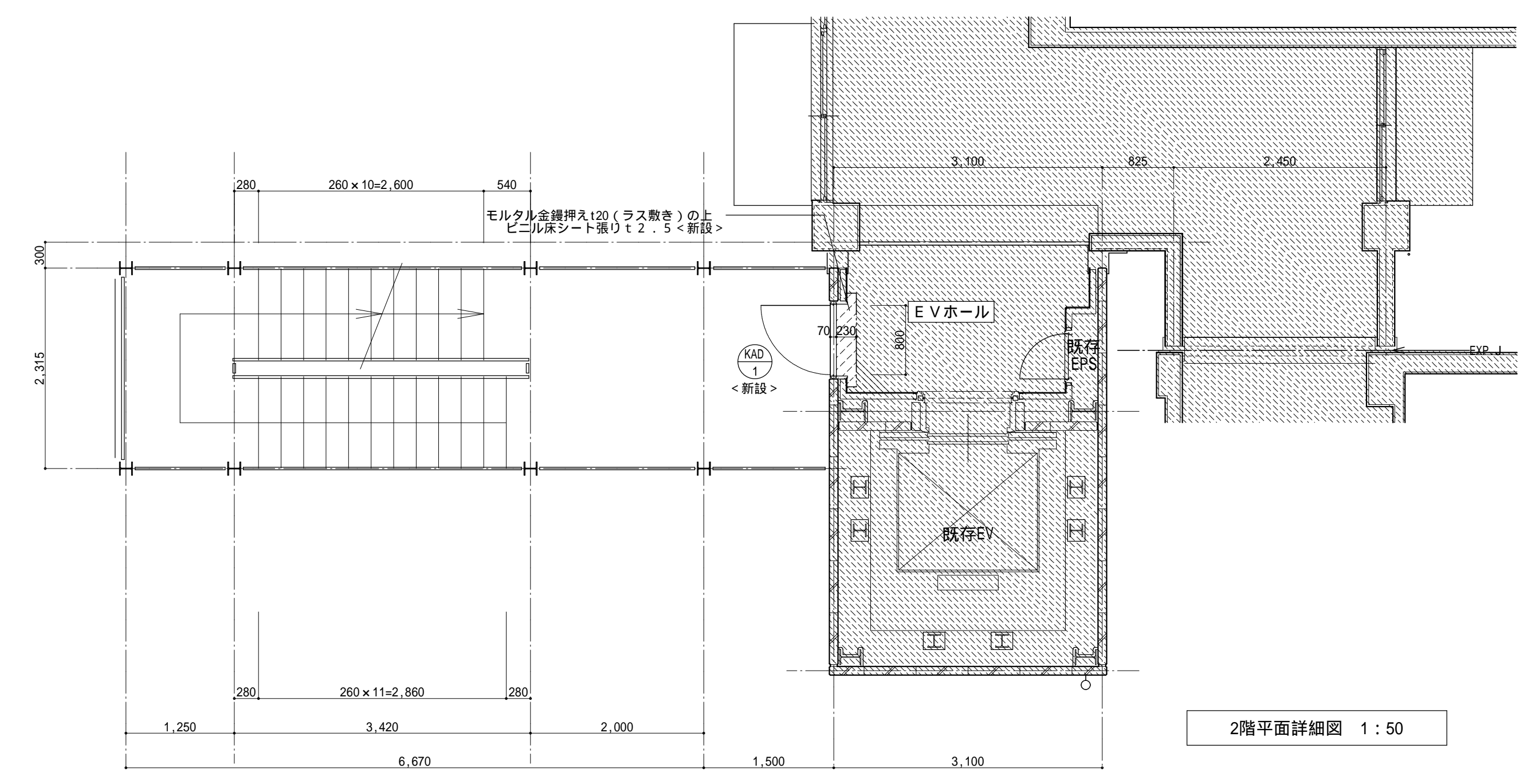


1階平面詳細図 1:50

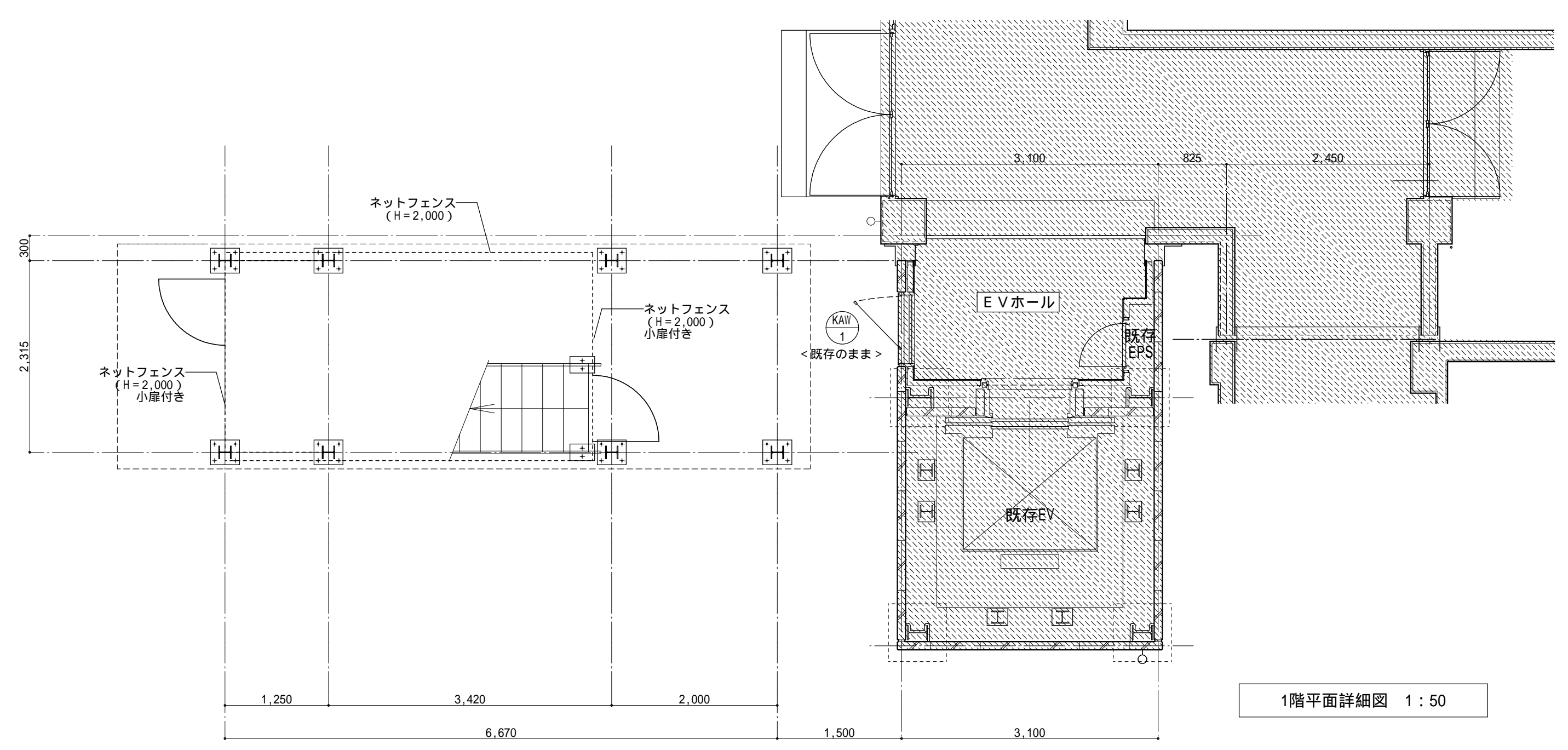
記号	KAD 1	ランマ付網製片開戸<新設>	枠見込	70
寸法	800 x 2,330			
数量	2カ所			
場所	EVホール(2・3階)			
姿図				
仕様	アルミニウム製(ALC用)			
ガラス	フロートガラス t=3.0			
その他	レバーハンドル、サムターン付シリンドー錠、ステンレス丁番、ドアチェック アルミ水切、幕板アルミパネル t2.0 アルミ網線(130x25 t1.5 3方)、その他附属金物一式			
特記事項	仮設階段撤去後、存置FBにて閉塞固定。			
凡例	内容		工事名称	北中島小学校東校舎棟増築その他工事
	仕上・下地共新設範囲を示す		図面名称	仮設階段 詳細図-1
			通し番号	179
			図面番号	340
			大阪市都市整備局 企画部 公共建築課(企画設計グループ)	共同設計株式会社 KYODO ARCHITECTS PLANNERS & ENGINEERS
			179	322



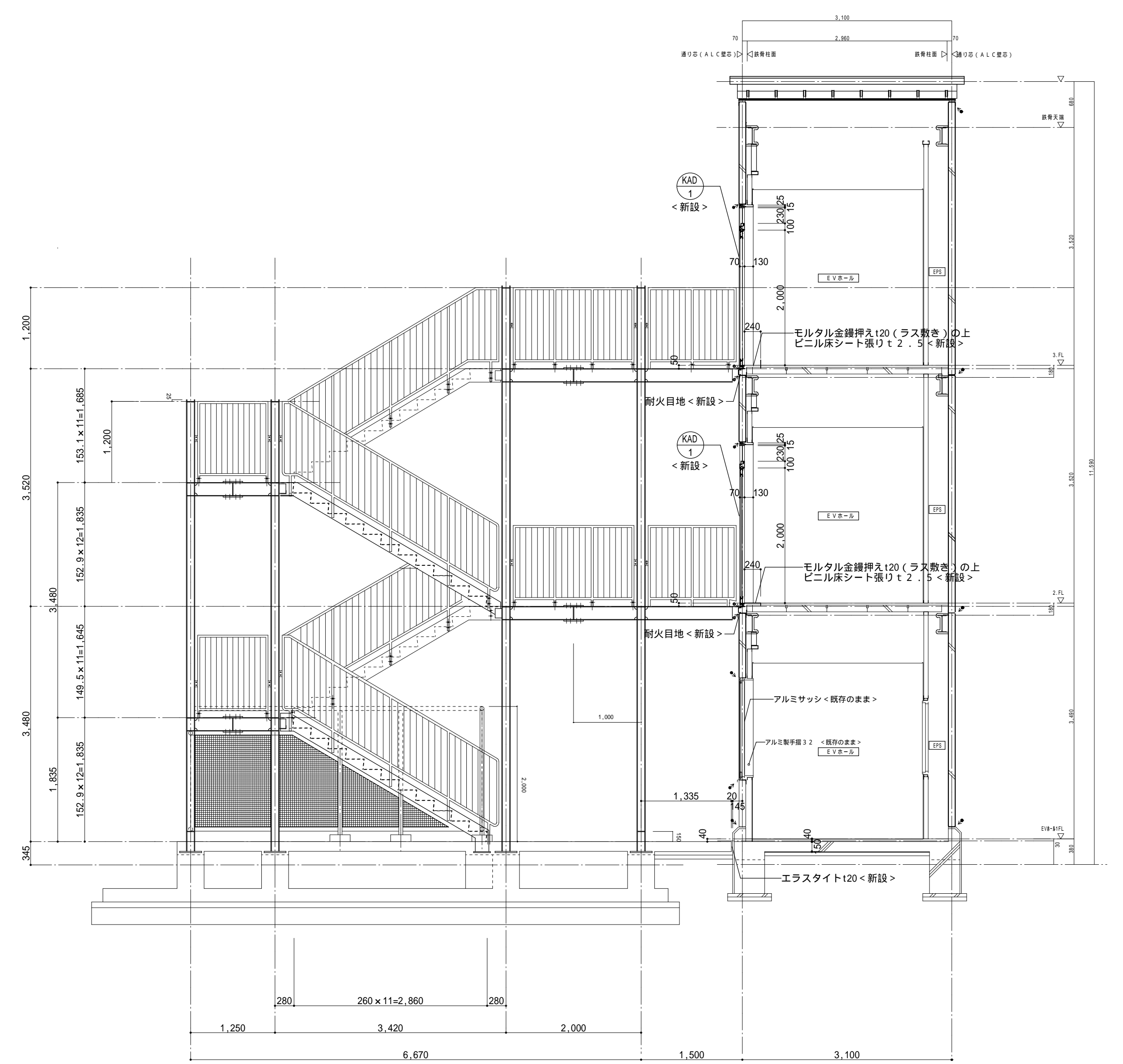
3階平面詳細図 1:50



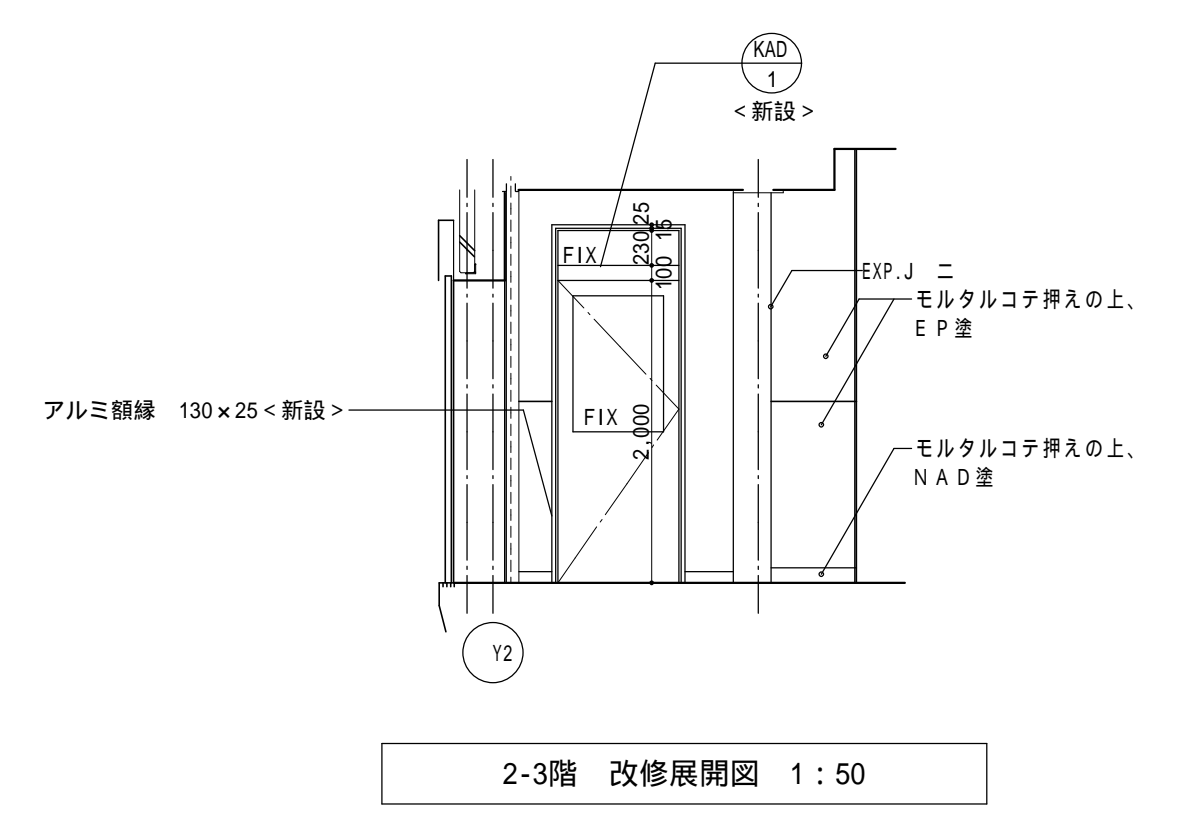
2階平面詳細図 1:50



1階平面詳細図 1:50



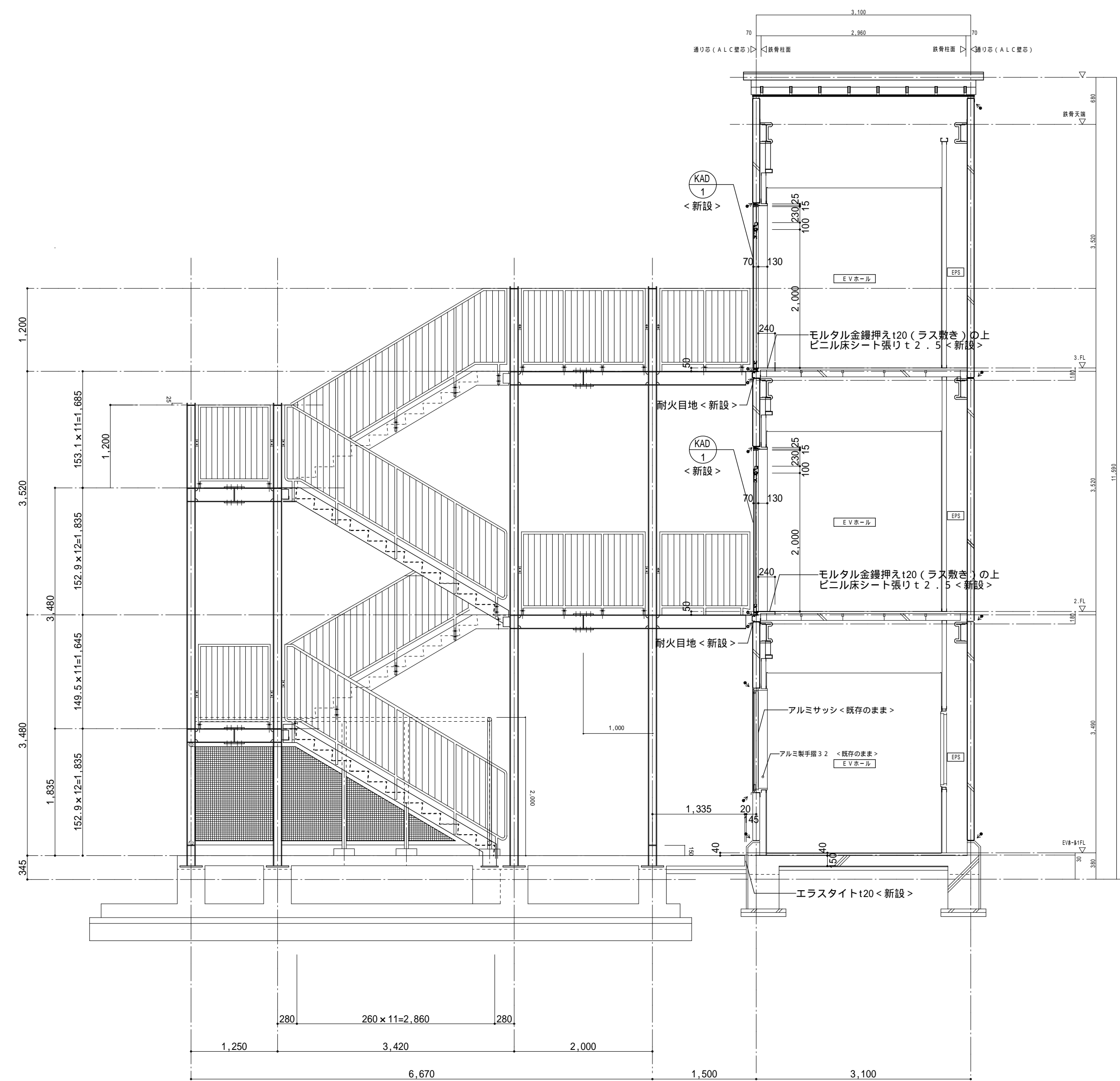
仮設階段断面図 1:50



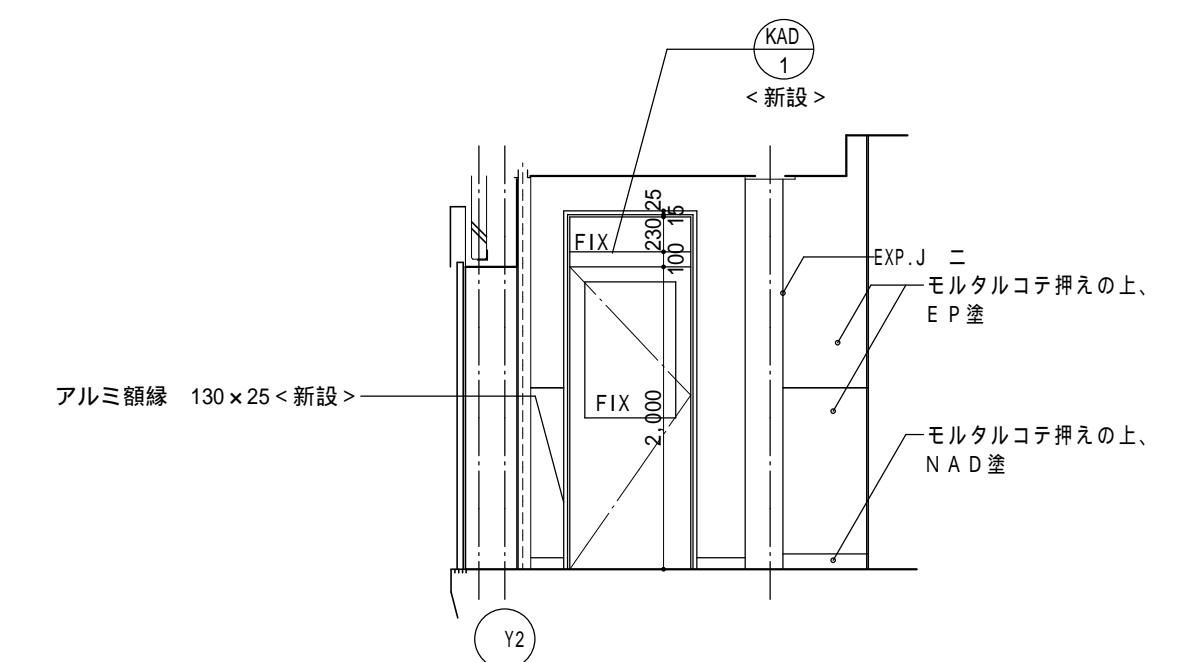
2-3階 改修展開図 1:50

記号	KAD 1 ランマ付網製片開戸 <新設>		棟見込	70
寸法	800 x 2,330			
数量	2カ所			
場所	EVホール (2・3階)			
仕様	アルミニウム製(ALC用)			
ガラス	フロートガラス t=3.0			
その他	レバーハンドル、サムターン付シリンドラー錠、ステンレス丁番、ドアチェック アルミ水切、幕板アルミバネル t2.0 アルミ断熱 (130x25 t1.5 3層)、その他附属金物一式			
特記事項	仮設階段撤去後、存置FBにて閉塞固定。			
工事名称	北中島小学校東校舎棟増築その他工事			令和4年度 図面サイズ:A1
図面名称	仮設階段 詳細図-1	通し番号	179	図面番号 340
大阪府都市整備局 企画部 公共建築課 (企画設計グループ)	共同設計株式会社 KYODO ARCHITECTS PLANNERS & ENGINEERS		179	322

凡例	内容
	仕上・下地共新設範囲を示す



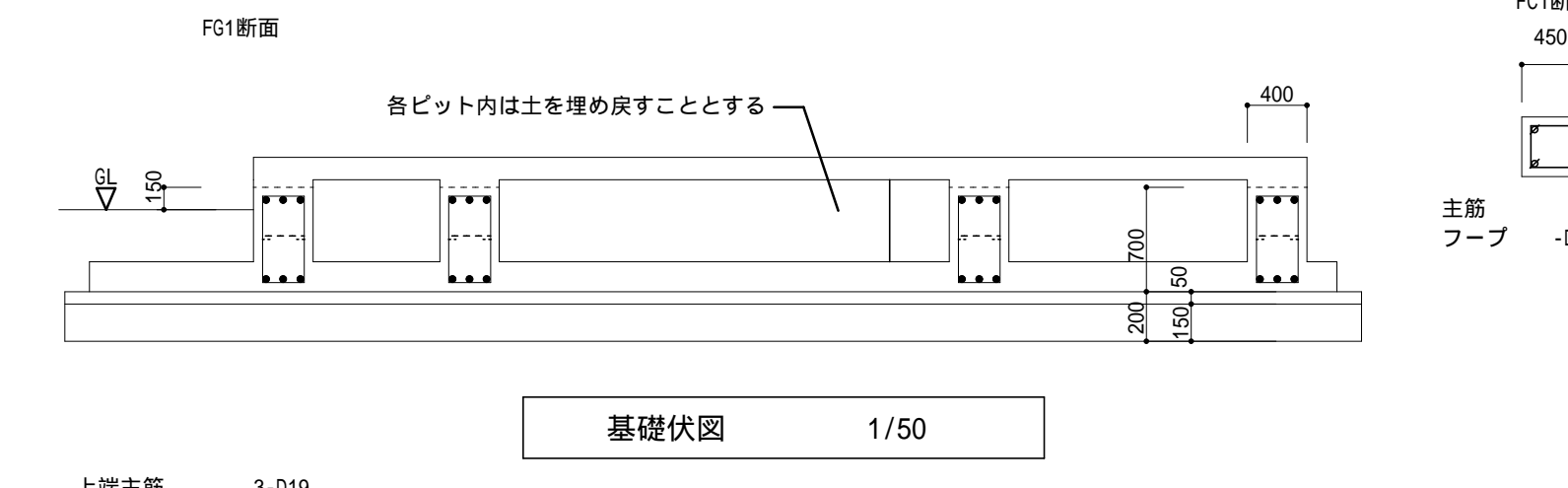
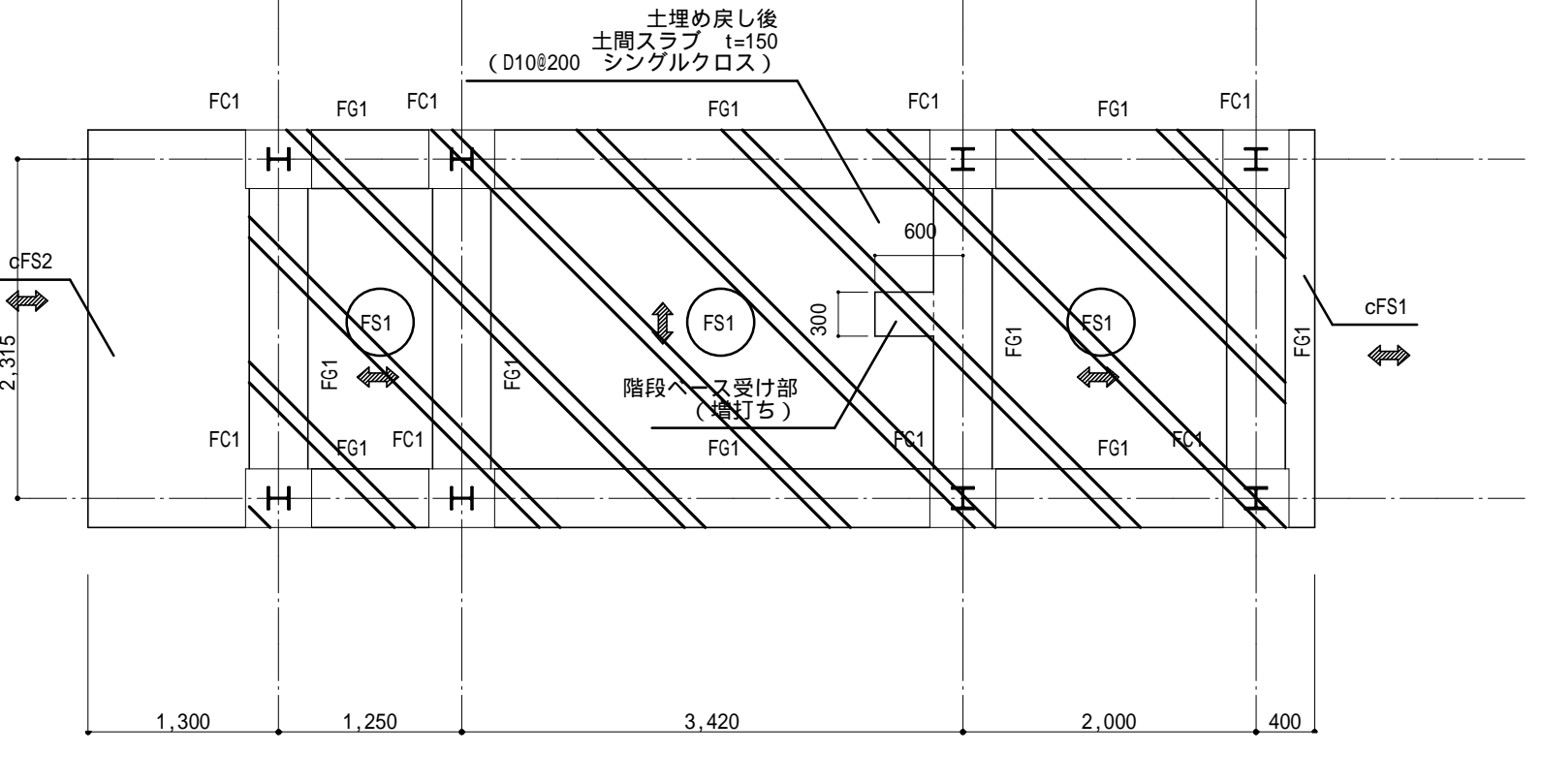
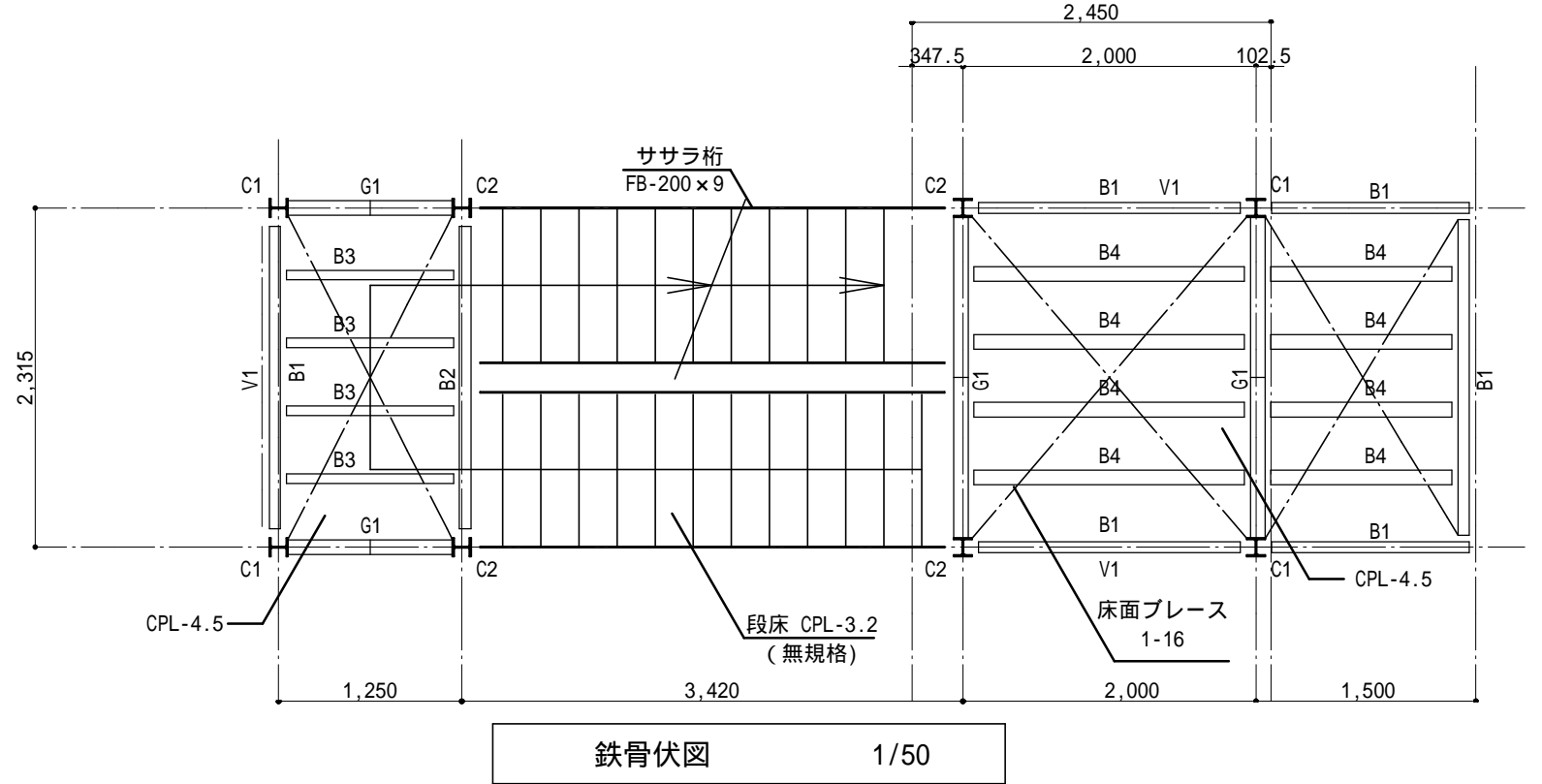
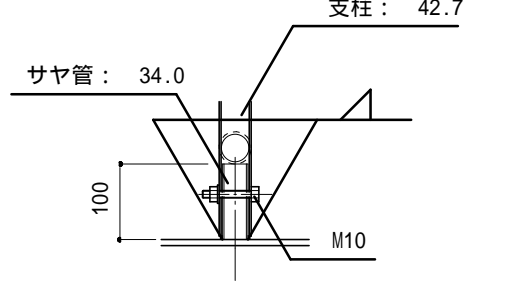
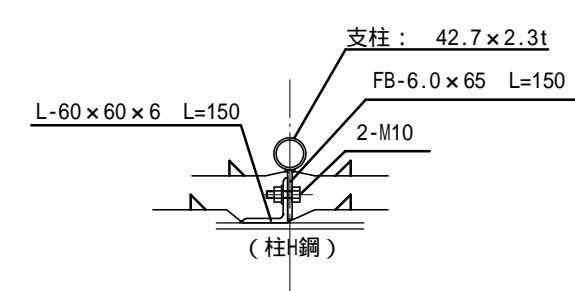
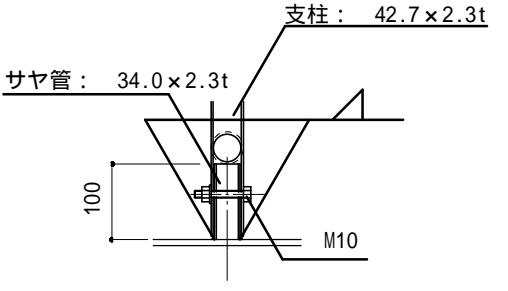
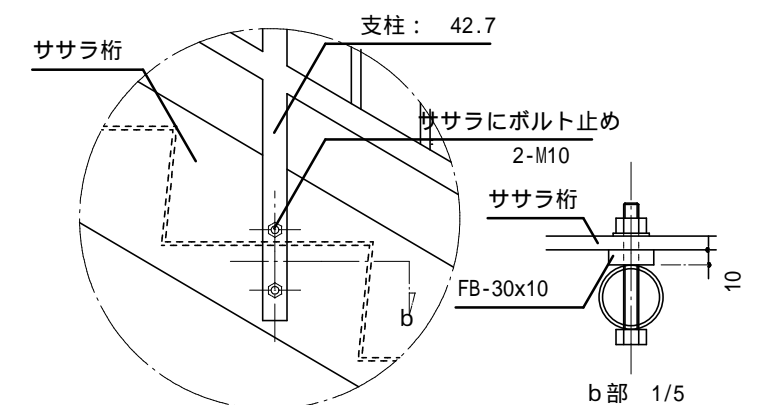
仮設階段断面図 1:50



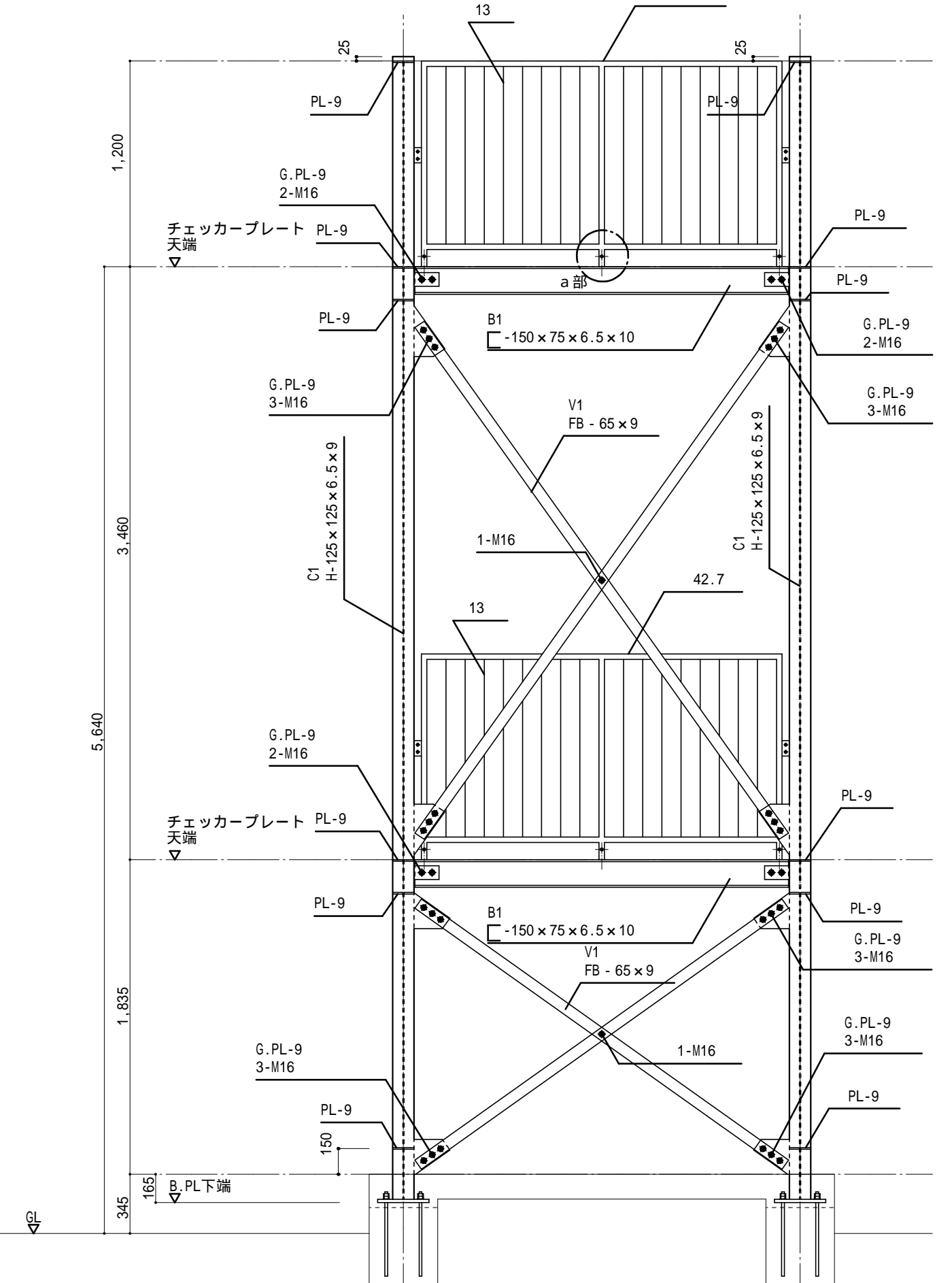
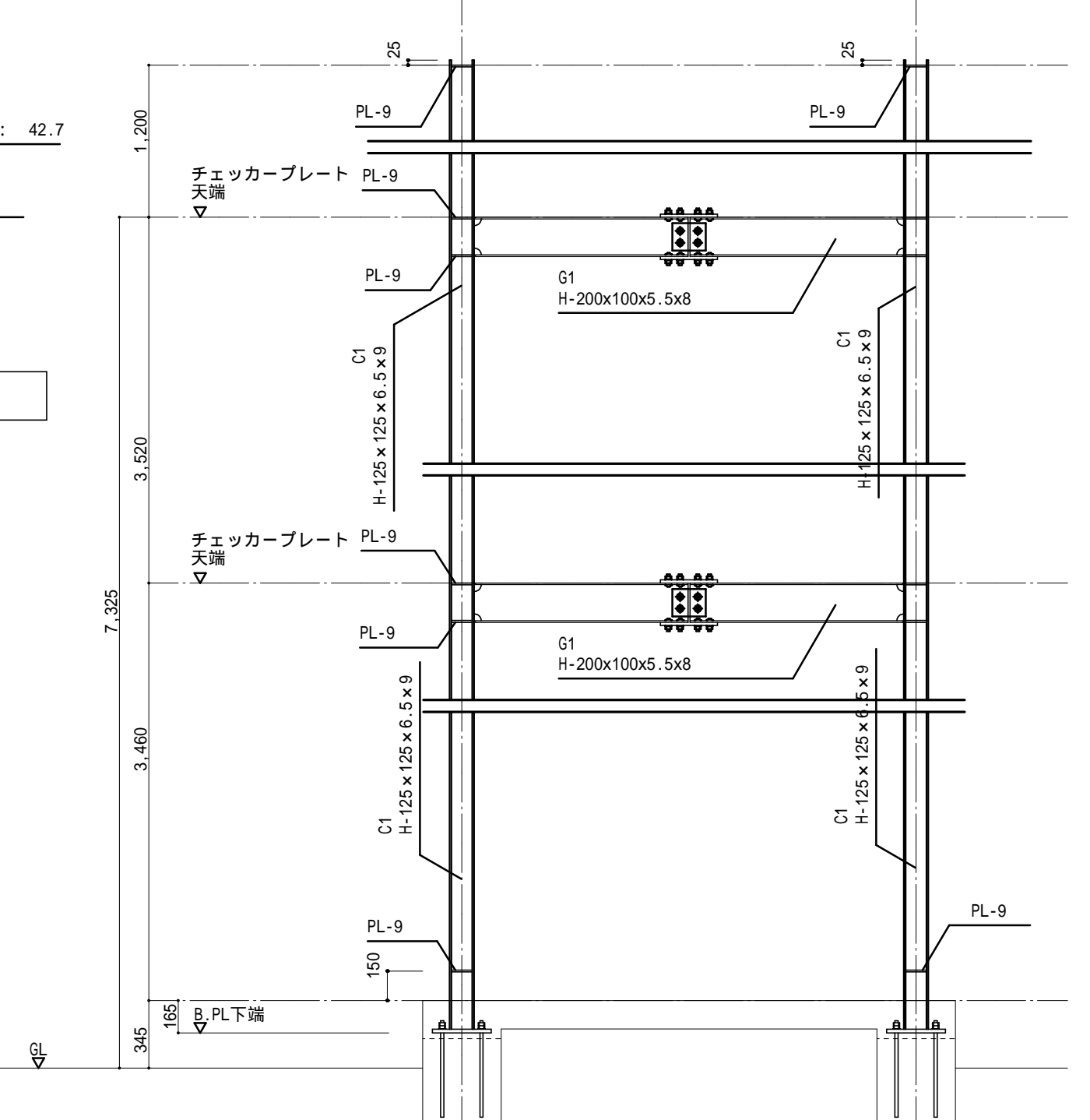
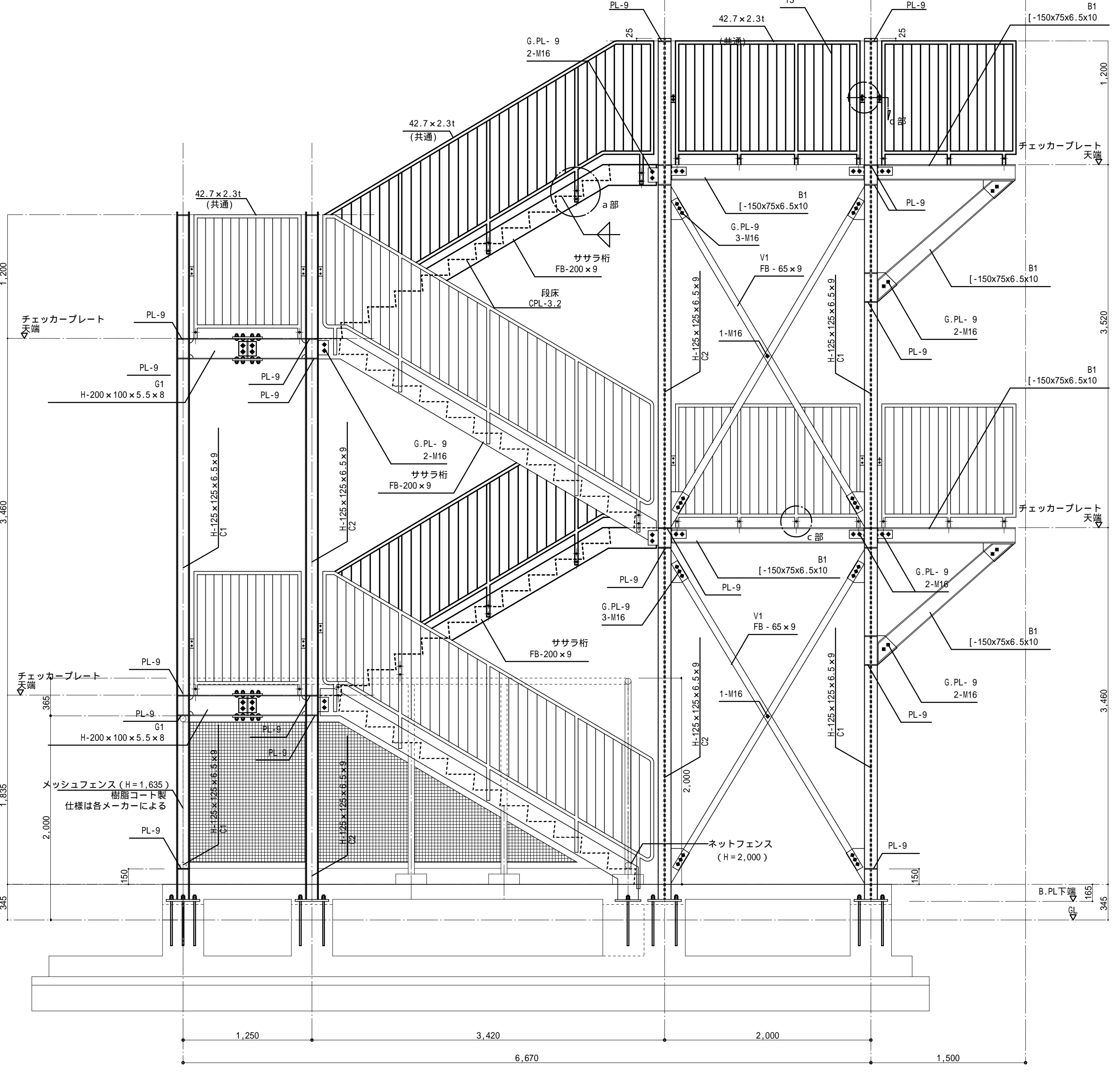
2-3階 改修展開図 1:50

工事名称	北中島小学校東校舎棟増築その他工事			令和4年度 図面サイズ: A1
図面名称	仮設階段 詳細図-2	通し番号	180	図面番号 341
大阪市都市整備局 企画部 公共建築課 (企画設計グループ)	共同設計株式会社 KYODO ARCHITECTS PLANNERS & ENGINEERS		180	322

- (注記)
- 鉄部は全て溶融亜鉛メッキ仕上げとする。
 - 特記なき限り H.T.B M16 G.PL-9とする。
 - コンクリート強度 基礎コンクリート FC=21N/mm²
土間コンクリート FC=21N/mm²
鉄筋 SD295A
 - 地耐力はLfe=50kN/m²とする。
 - 特記なき鋼材の種類はSS400とする。



注 1. ()内は、杭径400 を示す。
2. スラブ符号横の ←→ 記号は主筋の方向を示す。



部材リスト	C1柱脚	C2柱脚	階段ベース
C1・C2 H-125 x 125 x 6.5 x 9	112.5 112.5		
G1 H-200 x 100 x 5.5 x 8			
B1 [-150 x 75 x 6.5 x 10 G . PL-9 2-M16			
B2 [-200 x 80 x 7.5 x 11 G . PL-9 2-M16			
B3 L-65 x 65 x 6			
B4 L-100 x 100 x 7			
V1 FB-65 x 9 G . PL-9 3-M16			
G1梁継ぎ手 F : 外FPL 16 x 100 x 290 (2枚) H . T . B 16-M16 W : NPL 6 x 170 x 140 (2枚) H . T . B 4-M16	B . PL-19 x 325 x 275 A . BOLT 6-M20 L=500 (ABR400) Riv . PL-9 H=145	B . PL-19 x 325 x 275 A . BOLT 4-M16 L=400 (ABR400) Riv . PL-9 H=145	B . PL-12 x 250 x 200 A . BOLT 2-M16 L=400

工事名称	北中島小学校東校舎棟増築その他工事	令和4年度
図面名称	仮設階段 詳細図-2	図面サイズ: A1
図面番号	180	341
大阪府都市整備局 企画部 公共建築課(企画設計グループ)	共同設計株式会社 KYODO ARCHITECTS PLANNERS & ENGINEERS	180 322

その2 工事 細目別内訳

主体工事		建具		その他		
名称	摘要	数量	単位	単価	金額	備考
AW-026 2連引違い窓	3200×780	1	か所			
AWf-101 2段2連窓 (外倒窓・固定式窓/ 引違い窓)	3250×2400 網戸付 防火設備	8	か所			
AWf-102 2段2連窓 (外倒窓/引違い窓)	3250×2400 網戸付 防火設備	10	か所			
AWf-104 2段2連窓 (外倒窓/引違い窓)	3250×2180 網戸付 防火設備	3	か所			
AWf-104' 2段2連窓 (外倒窓/引違い窓)	3250×2180 網戸付 防火設備	2	か所			
AWf-109 引違い窓	1500×900 防火設備	1	か所			
AWf-110 2連引違い窓	3250×900 防火設備	3	か所			
AWf-117 引違い窓	1030×1220 防火設備	13	か所			
AD-001 片開き腰 高ガラス戸	850×1890	1	か所			
AW-027 3連嵌殺し窓	3530×600 防火設備 90° 曲り1か所	3	か所			
AW-028 2段引違い窓	1800×1640 防火設備	3	か所			
AW-029 2段縦軸回転窓(下 段嵌殺し窓)	600×2630 防火設備	3	か所			
ACW-1 アルミカーテンウォール	5945×2895 電解着色 シルバーマット仕上 膳板・額縁 スチールt1.6 焼付塗装 笠木 アルミt2.5 裏面グライ吹付 目隠ボード、ファスター、先理材共	1	か所			
ACW-2 アルミカーテンウォール	5945×2895 電解着色 シルバーマット仕上 膳板・額縁 スチールt1.6 焼付塗装 笠木 アルミt2.5 裏面グライ吹付					

その2 工事 細目別内訳

主体工事		建具		その他		
名称	摘要	数量	単位	単価	金額	備考
	目隠ボード、ファスター、先理材共	1	か所			
ACW-3 アルミカーテンウォール	9195×4780 電解着色 シルバーマット仕上 膳板・額縁 スチールt1.6 焼付塗装 笠木 アルミt2.5 裏面グライ吹付 目隠ボード、ファスター、先理材共	1	か所			
ACW-4 アルミカーテンウォール	5945×4780 電解着色 シルバーマット仕上 膳板・額縁 スチールt1.6 焼付塗装 笠木 アルミt2.5 裏面グライ吹付 目隠ボード、ファスター、先理材共	1	か所			
KSD-001 常時開 放片開き両面フッ シュ戸	1400×2000 PL-1.6 特定防火設備	2	か所			
SD-001 片開き片 面フッシュ戸	450×2000(ガラス付) PL-1.2	1	か所			
SD-001-1 片開き 片面フッシュ戸 (ガラス)	650×2000(ガラス付) PL-1.2	2	か所			
フロート板ガラス	厚さ6 特寸 2.18㎡以下 シーリング 清掃共	116	㎡			
網入磨き板ガラス	厚さ6.8 特寸 2.18㎡以下 ひし 防火設備用シーリング 清掃共	194	㎡			
網入型板ガラス	厚さ6.8 特寸 2.18㎡以下 ひし シーリング 清掃共	1.8	㎡			
強化ガラス	厚さ 4mm(学校用) 透明 シーリング 清掃共	46.6	㎡			
強化ガラス	厚さ 5mm(学校用) 透明 シーリング 清掃共	117	㎡			
強化ガラス	厚さ 4mm(学校用) 型板 シーリング 清掃共	11.7	㎡			

その2工事 細目別内訳

主体工事		建具		その他		
名称	摘要	数量	単位	単価	金額	備考
AW-026 2連引違い窓	3200×780	1	か所			
AWF-101 2段2連窓 (外倒窓・固定式窓/引違窓)	3250×2400 網戸付 防火設備	8	か所			
AWF-102 2段2連窓 (外倒窓/引違窓)	3250×2400 網戸付 防火設備	10	か所			
AWF-104 2段2連窓 (外倒窓/引違窓)	3250×2180 網戸付 防火設備	3	か所			
AWF-104' 2段2連窓 (外倒窓/引違窓)	3250×2180 網戸付 防火設備	2	か所			
AWF-109 引違い窓	1500×900 防火設備	1	か所			
AWF-110 2連引違い窓	3250×900 防火設備	3	か所			
AWF-117 引違窓	1030×1220 防火設備	13	か所			
AD-001 片開き腰 高カガラス戸	850×1890	1	か所			
AW-027 3連嵌殺し窓	3530×600 90° 曲り1か所	3	か所			
AW-028 2段引違い窓	1800×1640	3	か所			
AW-029 2段縦軸回転窓(下 段嵌殺し窓)	600×2630	3	か所			
ACW-1 アルミカーテンウォール	4005×2895 電解着色 シルバーマット仕上 膳板・額縁 スチールt1.6 焼付塗装 笠木 アルミt2.5 裏面ケライト吹付 目隠ボード、ファスナー、先埋材共	1	か所			
ACW-2 アルミカーテンウォール	5945×2895 電解着色 シルバーマット仕上 膳板・額縁 スチールt1.6 焼付塗装 笠木 アルミt2.5 裏面ケライト吹付					

その2工事 細目別内訳

主体工事		建具		その他		
名称	摘要	数量	単位	単価	金額	備考
	目隠ボード、ファスナー、先埋材共	1	か所			
ACW-3 アルミカーテンウォール	9195×4780 電解着色 シルバーマット仕上 膳板・額縁 スチールt1.6 焼付塗装 笠木 アルミt2.5 裏面ケライト吹付 目隠ボード、ファスナー、先埋材共	1	か所			
ACW-4 アルミカーテンウォール	5945×4780 電解着色 シルバーマット仕上 膳板・額縁 スチールt1.6 焼付塗装 笠木 アルミt2.5 裏面ケライト吹付 目隠ボード、ファスナー、先埋材共	1	か所			
KSD-001 常時開 放片開き両面フラッシュ 戸	1400×2000 PL-1.6 特定防火設備	2	か所			
SD-001 片開き片 面フラッシュ戸	450×2000(ｶﾞﾗｽ付) PL-1.2	1	か所			
SD-001-1 片開き 片面フラッシュ戸	650×2000(ｶﾞﾗｽ付) PL-1.2	2	か所			
(ｶﾞﾗｽ)						
フロント板ｶﾞﾗｽ	厚さ6 特寸 2.18㎡以下 シーリング 清掃共	116	㎡			
網入磨き板ｶﾞﾗｽ	厚さ6.8 特寸 2.18㎡以下 ひし 防火設備用シーリング 清掃共	180	㎡			
強化ｶﾞﾗｽ	厚さ 4mm(学校用) 透明 - シーリング 清掃共	60.7	㎡			
強化ｶﾞﾗｽ	厚さ 5mm(学校用) 透明 - シーリング 清掃共	117	㎡			
強化ｶﾞﾗｽ	厚さ 4mm(学校用) 型板 - シーリング 清掃共	13.5	㎡			
(内部)						

その2工事 細目別内訳

主体工事		エント及びその他		倉庫・事務管理室		
名称	摘要	数量	単位	単価	金額	備考
掃除具入れ	アクリル製 450×450×1800	1	台			
室名札	アクリル樹脂 アクリル製支持具 75×210 文字書共	2	カ所			
カーテンボックス	A-303 -	6.8	m			
普通カーテン		28.2	m ²			
カーテンレール	角型アクリル製 天井付 シンク ^レ ル(木付き)	6.8	m			
盤取付用胴縁	H800 木製	2	カ所			
(B通ハネ)						
B通ハネ	Bタイプ 幅1470 高さ2577 建具、ハネ共	1	カ所			
B通ハネ	Gタイプ 幅1840 高さ2577 建具、ハネ共	1	カ所			
B通ハネ	Iタイプ 幅1470 高さ2577 建具、ハネ共	1	カ所			
B通ハネ	Kタイプ 幅1840 高さ2577 建具、ハネ共	1	カ所			
B通ハネ	Tタイプ(耐火ハネ) 幅 580 高さ2577 建具、ハネ共	1	カ所			
B通ハネ	ABタイプ 幅 580 高さ2577 建具、ハネ共	1	カ所			
計						

その2工事 細目別内訳

主体工事		エント及びその他		身障者便所(5.5mスパン 乾式 1~4F)		
名称	摘要	数量	単位	単価	金額	備考
姿見鏡	便所 350×1300	4	カ所			
化粧鏡	便所 W350×H940	28	カ所			
ビトサイン	150×150 アクリル製	24	カ所			
ビトサイン	200×200 アクリル製	8	カ所			
点字案内板	300×300 アクリル製	1	カ所			
パーティション(乾式・湿式)	4.1mスパン・5.5mスパン 男子便所 PT001	4	カ所			
トイレブース(乾式)	4.1mスパン 男子便所 TB101	4	カ所			
トイレブース(乾式)	4.1mスパン 女子便所 TB102	4	カ所			
配管ボックス(乾式)	男子便所 2900×1500	4	カ所			
配管ボックス(乾式)	男子便所 1819×700	4	カ所			
配管ボックス(乾式)	女子便所 4752×700	4	カ所			
配管ボックス(乾式)	掃除具置場 630×1100	4	カ所			
配管ボックス(乾式)	身障者便所 1690×1000	4	カ所			
ホキ掛け	掃除用具置場 フック共 L=500	4	カ所			
ホス掛け	掃除用具置場 フック共 L600	4	カ所			

その2工事 細目別内訳

主体工事		エント及びその他		倉庫・事務管理室		
名称	摘要	数量	単位	単価	金額	備考
掃除具入れ	スチール製 450×450×1800	1	台			
室名札	アクリル樹脂 アルミ製支持具 75×210 文字書共	2	カ所			
カーテンボックス	A-303 -	6.8	m			
普通カーテン		28.2	m ²			
カーテンレール	角型アルミ製 天井付 シンク ^レ ル(木付き)	6.8	m			
盤取付用胴縁	H800 木製	2	カ所			
(B通ハネ)						
B通ハネ	Bタイプ 幅1470 高さ2577 建具、ハネ共	1	カ所			
B通ハネ	Gタイプ 幅1840 高さ2577 建具、ハネ共	1	カ所			
B通ハネ	Iタイプ 幅1470 高さ2577 建具、ハネ共	1	カ所			
B通ハネ	Kタイプ 幅1840 高さ2577 建具、ハネ共	1	カ所			
B通ハネ	Tタイプ(耐火ハネ) 幅 580 高さ2577 建具、ハネ共	1	カ所			
B通ハネ	ABタイプ 幅 580 高さ2577 建具、ハネ共	1	カ所			
計						

その2工事 細目別内訳

主体工事		エント及びその他		身障者便所(5.5mスパン 乾式 1~4F)		
名称	摘要	数量	単位	単価	金額	備考
姿見鏡	便所 350×1300	4	カ所			
化粧鏡	便所 W350×H940	28	カ所			
ビトサイン	150×150 アクリル製	24	カ所			
ビトサイン	200×200 アクリル製	8	カ所			
点字案内板	300×300 アクリル製	1	カ所			
パーテーション(乾式・湿式)	4.1mスパン・5.5mスパン 男子便所 PT001	4	カ所			
トイレブース(乾式・湿式)	5.5mスパン 女子便所 TB201	4	カ所			
トイレブース(乾式・湿式)	5.5mスパン 男子便所 TB202	4	カ所			
配管バック(乾式)	男子便所 2900×1500	4	カ所			
配管バック(乾式)	男子便所 1819×700	4	カ所			
配管バック(乾式)	女子便所 4752×700	4	カ所			
配管バック(乾式)	掃除具置場 630×1100	4	カ所			
配管バック(乾式)	身障者便所 1690×1000	4	カ所			
ホキ掛け	掃除用具置場 フック共 L=500	4	カ所			
ホス掛け	掃除用具置場 フック共 L600	4	カ所			