

令和4年6月1日 公告分

「水質試験所柴島本所建替整備工事」

○設計図書の一部に表記誤りがありました。再度ご確認ください。

修正箇所	誤	正
図面番号A-013 図面名称：内部仕上表（1）	図面のとおり	図面のとおり
図面番号A-014 図面名称：内部仕上表（2）	図面のとおり	図面のとおり
図面番号S-053 図面名称：雑詳細図（3）	図面のとおり	図面のとおり

○数量内訳書に表記誤りがありました。再度ご確認ください。

修正箇所	誤	正
数量内訳書 P31 架台の概要	数量内訳書のとおり	数量内訳書のとおり
数量内訳書 P31 架台の概要	数量内訳書のとおり	数量内訳書のとおり
数量内訳書 P93 揚重機械器具の追加	数量内訳書のとおり	数量内訳書のとおり

内部仕上表1

階	室名 (FL,SLは各階FLからの高さを示す)	内装制限 排煙方式	床		幅木		壁		天井		備考	
			下地	仕上	下地	仕上	下地	仕上	下地	仕上		
1	風除室 -100 / -150 / 3,000	-	F2	磁器質タイル デザイン張り	300角	壁下地同材	SUS製 H60	LGS+GB-R	化粧不燃立体デザインパネル	LGS	アルミ複合板t4.0	セーフティガード SUS製点字紙 風除室下屋：アルミ複合板t4.0
	エントランスホール -100 / -150 / 吹抜け 3,000	内装：下地 仕上げ共不燃 【整穴区画】	F2	磁器質タイル デザイン張り	300角	壁下地同材	SUS製 H60 (RC立上り部) 磁器質タイル H100	LGS+GB-R	FK-D(2)	LGS	GB-Rt12.5+DR(F)t12.0	受付カウンター SUS製点字紙
	下足コーナー -100 ± 0 / -150 / 3,000	内装：下地 仕上げ共不燃 【整穴区画】	F2	スロープタイル VT(1)		壁下地同材	SUS製 H60	LGS+GB-R	FK-D(2)	LGS	GB-Rt12.5+DR(F)t12.0	下足棚
	ホール1 -100 / -150 / 3,000	内装：下地 仕上げ共不燃 【整穴区画】	F2	磁器質タイル デザイン張り	600角	壁下地同材	SUS製 H60	LGS+GB-R	FK-D(2)	LGS	GB-Rt12.5+DR(F)t12.0	ビクチャーレール 間接照明用ボックス
	収納庫(3) ± 0 / -10 / 2,500	-	F1	VS(1)		壁下地同材	VB H60	LGS+GB-R	EP-G	LGS	GB-D t 9.5	-
	EVホール1-1 廊下1-1、廊下1-2 ± 0 / -10 / 2,900	内装：下地 仕上げ共不燃 【整穴区画】	F1	VT(2) デザイン張り		壁下地同材	SUS製 H60	LGS+GB-R	FK-D(2)	LGS	GB-Rt12.5+DR(F)t12.0	ブラインドボックス・ブラインド 間接照明用ボックス
	廊下1-3 ± 0 / -10 / 2,700	内装：下地 仕上げ共不燃 【整穴区画】	F1	VS(1)		壁下地同材	VB H60	LGS+GB-R	VC(1)	LGS	GB-Rt12.5+DR(F)t12.0	-
	事務室 ± 0 / -100 / 2,700	-	F7 OA100 防塵塗床(2) F2	TCa(1) 踏み部：磁器質タイル300角 デザイン張り SUS製上り框		壁下地同材	VB H60	LGS+GB-R	VC(1)	LGS	GB-Rt12.5+DR(F)t12.0	ブラインドボックス・ブラインド 受付カウンター
	給湯室 ± 0 / -10 / 2,700	-	F1	VS(1) SUS製床見切り		壁下地同材	VB H60	LGS+GB-R	VC(1) キッチンパネル	LGS	GB-Rt12.5+DR(F)t12.0	ミニキッチン アルミ見切り
	図書室 ± 0 / -10 / 2,700	内装：下地 仕上げ共不燃 【平12建告1436号 第4(4)】	F1	TCa(1)		壁下地同材	VB H60	LGS+GB-R (GW)	VC(1) 一部FK-D(2)	LGS	GB-Rt12.5+DR(F)t12.0	ロールブラインド(壁下地共)
	小会議室 ± 0 / -10 / 2,700	内装：下地 仕上げ共不燃 【平12建告1436号 第4(4)】	F1	TCa(1)		壁下地同材	VB H60	LGS+GB-R (GW)	VC(1)	LGS	GB-Rt12.5+DR(F)t12.0	プロジェクタースクリーン
	書類保管庫 ± 0 / -10 / 2,500	-	F1	VS(1)		壁下地同材	VB H60	LGS+GB-R	EP-G	LGS	GB-Dt9.5	-
	情報処理室 ± 0 / -200 / 2,500	内装：下地 仕上げ共不燃 【平12建告1436号 第4(4)】	F7 OA200 防塵塗床(2)	VT(3)		壁下地同材	VB H60	LGS+GB-R (GW)	EP-G	LGS	GB-D t 9.5	-
	収納庫(1) ± 0 / -10 / 2,500	-	F1	VS(1)		壁下地同材	VB H60	LGS+GB-R	EP-G	LGS	GB-D t 9.5	-
	備品庫 ± 0 / -10 / 2,500	-	F1	VS(1)		壁下地同材	VB H60	LGS+GB-R	EP-G	LGS	GB-D t 9.5	-
	医薬物保管庫 ± 0 / -10 / 直天	-	F1	防塵塗床(1)		壁下地同材	VB H60	LGS+GB-R	FK-D(1) FL+1.0m SUS t1.0貼り	直天	打ち放し補修	配管バック、手洗い
	男性休憩室 ± 0 / -10 / 2,500	-	F1	VS(1)		壁下地同材	VB H60	LGS+GB-R (GW)	VC(1)	LGS	GB-D t 9.5	ブラインドボックス・ブラインド 中吊カーテンレール 洗面化粧台
	量エリア +100 / -10 / 2,400	-	F2	スタイロ量 t 55								
	女性休憩室 ± 0 / -10 / 2,500	-	F1	VS(1)		壁下地同材	VB H60	LGS+GB-R (GW)	VC(1)	LGS	GB-D t 9.5	ブラインドボックス・ブラインド 中吊カーテンレール 洗面化粧台
	量エリア +100 / -10 / 2,400	-	F2	スタイロ量 t 55								
	男性ロッカー室 ± 0 / -10 / 2,500	-	F1	VS(2)色分け 入口部SUS製床見切り		壁下地同材	VB H60	LGS+GB-R (GW)	EP-G	LGS	GB-D t 9.5	ブラインドボックス・ブラインド 中吊カーテンレール シャワーユニット 洗面化粧台
	US部 ± 0 / -200 / 2,500	-										
	女性ロッカー室 ± 0 / -10 / 2,500	-	F1	VS(2)色分け 入口部SUS製床見切り		壁下地同材	VB H60	LGS+GB-R (GW)	EP-G	LGS	GB-D t 9.5	ブラインドボックス・ブラインド 中吊カーテンレール シャワーユニット 洗面化粧台
	US部 ± 0 / -200 / 2,500	-										
	器具庫 ± 0 / -10 / 2,500	-	F1	VS(1)		壁下地同材	VB H60	LGS+GB-R	EP-G	LGS	GB-D t 9.5	ブラインドボックス・ブラインド
	薬品庫(1) ± 0 / -10 / 2,500	-	F1	VS(3)		壁下地同材	床仕上材立上H100	LGS+GB-R	FK-D(1)	LGS	GB-D t 9.5	配管バック、手洗い 作業台、実験台、薬品棚

階	室名 (FL,SLは各階FLからの高さを示す)	内装制限 排煙方式	床		幅木		壁		天井		備考	
			下地	仕上	下地	仕上	下地	仕上	下地	仕上		
	異物分析室 ± 0 / -10 / 2,700	内装：下地 仕上げ共不燃 【平12建告1436号 第4(4)】	F1 下部ビット	VS(3)		壁下地同材	床仕上材立上H100	LGS+GB-R	FK-D(1)	LGS	GB-Rt12.5+DR(F)t12.0	ブラインドボックス・ブラインド 配管バック、手洗い 作業台、実験台、薬品棚 ロールブラインド(壁下地共)
	理化学室(1) ± 0 / -10 / 2,700	内装：下地 仕上げ共不燃 【整穴区画】	F1 下部ビット	VS(3)		壁下地同材	床仕上材立上H100	LGS+GB-R	FK-D(1)	LGS	GB-Rt12.5+DR(F)t12.0	ブラインドボックス・ブラインド 配管バック、手洗い 作業台、実験台、薬品棚 (設備：床下排水機)床下点検口
	採水準備室 ± 0 / -10 / 2,700	-	F1 下部ビット	VS(3)		壁下地同材	床仕上材立上H100	LGS+GB-R	FK-D(1)	LGS	GB-Rt12.5+DR(F)t12.0	配管バック、手洗い 作業台、実験台、薬品棚
	土足エリア -100 / -10 / 2,800	-	F1	防塵塗床(1)								
	前室 ± 0 / -10 / 2,700	-	F1 下部ビット	防塵塗床(1)		壁下地同材	床仕上材立上H100	LGS+GB-R	FK-D(1)	LGS	GB-Rt12.5+DR(F)t12.0	配管バック、手洗い 作業台、実験台、薬品棚
	土足エリア -100 / -10 / 2,800	-										
	核種分析室 ± 0 / -10 / 2,700	内装：下地 仕上げ共不燃 【平12建告1436号 第4(4)】	F1 下部ビット	VS(3)		壁下地同材	床仕上材立上H100	LGS+GB-R	FK-D(1)	LGS	GB-Rt12.5+DR(F)t12.0	配管バック、手洗い 作業台、実験台、薬品棚 ロールブラインド(壁下地共)
	天秤室(1)兼 薬品庫 ± 0 / -10 / 2,500	内装：下地 仕上げ共不燃 【平12建告1436号 第4(4)】	F1 下部ビット	VS(3)		壁下地同材	床仕上材立上H100	LGS+GB-R	FK-D(1)	LGS	GB-D t 9.5	配管バック、手洗い 作業台、実験台、薬品棚
	浄水処理実験室 -100 / -300 / 2,800	-	F3 下部ビット	防塵塗床(1) 入口部SUS製上り框 VS(3)		壁下地同材	防塵塗床(1)H100	LGS+GB-R	FK-D(1)	LGS	FK-D(1)	ブラインドボックス・ブラインド 配管バック、手洗い 作業台、実験台、薬品棚 排水ビット 床下点検口
	試料保管庫 (「カブ」リジ ョム) ± 0 / -200 / 2,500	-	F3 下部ビット	VS(3)		壁下地同材	床仕上材立上H100	LGS+GB-R	FK-D(1)	LGS	GB-D t 9.5	配管バック、手洗い 作業台、実験台、薬品棚 排水ビット
	生物試験室(2) ± 0 / -10 / 2,700	-	F1 下部ビット	VS(3)		壁下地同材	床仕上材立上H100	LGS+GB-R	FK-D(1)	LGS	GB-Rt12.5+DR(F)t12.0	ブラインドボックス・ブラインド 配管バック、手洗い 作業台、実験台、薬品棚
	細菌準備室 ± 0 / -10 / 2,700	内装：下地 仕上げ共不燃 【平12建告1436号 第4(4)】	F1 下部ビット	VS(3)		壁下地同材	床仕上材立上H100	LGS+GB-R	FK-D(1)	LGS	GB-Rt12.5+DR(F)t12.0	ブラインドボックス・ブラインド 配管バック、手洗い 作業台、実験台、薬品棚
	細菌培養室 ± 0 / -10 / 2,500	内装：下地 仕上げ共不燃 【平12建告1436号 第4(4)】	F1 下部ビット	VS(3)		壁下地同材	床仕上材立上H100	LGS+GB-R	FK-D(1)	LGS	GB-Rt12.5+DR(F)t12.0	ブラインドボックス・ブラインド 配管バック、手洗い 作業台、実験台、薬品棚
	消火ポンプ室 ± 0 / -10 / 直天	-	F1	防塵塗床(1)		壁下地同材	防塵塗床(1)H100	C	打ち放し補修	直天	打ち放し補修	ボルト固定金具 マンホール
	ボンベ庫 ± 0 / -10 / 直天	-	F1	防塵塗床(1)		壁下地同材	防塵塗床(1)H100	C	打ち放し補修	直天	-	

室名に「 」が付いている室は化学物質の室内濃度測定対象室とする。

設計	大阪市水道局 工務部 施設課(営繕)	令和4年度
工事名称	水質試験所築島本所建替整備工事	
図名	内部仕上表(1)	
尺度	図面サイズ A1	枚数番号 A-013

内部仕上表1

階	室名 (FL, SLは各階FLからの高さを示す)	内装制限 排煙方式	床		幅木		壁		天井		備考	
			下地	仕上	下地	仕上	下地	仕上	下地	仕上		
1	風除室 -100 / -150 / 3,000	-	F2	磁器質タイル デザイン張り	300角	壁下地同材	SUS製 H60	LGS+GB-R	化粧不燃立体デザインパネル	LGS	アルミ複合板t4.0	セーフティガード SUS製点字紙 風除室下屋：アルミ複合板t4.0
	エントランスホール -100 / -150 / 吹抜け 3,000	内装：下地 仕上げ共不燃 【整穴区画】	F2	磁器質タイル デザイン張り	300角	壁下地同材	SUS製 H60 (RC立上り部) 磁器質タイル H100	LGS+GB-R	FK-D(2)	LGS	GB-Rt12.5+DR(F)t12.0	受付カウンター SUS製点字紙
	下足コーナー -100 ± 0 / -150 / 3,000	内装：下地 仕上げ共不燃 【整穴区画】	F2	スロープタイル VT(1)		壁下地同材	SUS製 H60	LGS+GB-R	FK-D(2)	LGS	GB-Rt12.5+DR(F)t12.0	下足棚
	ホール1 -100 / -150 / 3,000	内装：下地 仕上げ共不燃 【整穴区画】	F2	磁器質タイル デザイン張り	600角	壁下地同材	SUS製 H60	LGS+GB-R	FK-D(2)	LGS	GB-Rt12.5+DR(F)t12.0	ビクチャーレール 間接照明用ボックス
	収納庫(3) ± 0 / -10 / 2,500	-	F1	VS(1)		壁下地同材	VB H60	LGS+GB-R	EP-G	LGS	GB-D t 9.5	-
	EVホール1-1 廊下1-1、廊下1-2 ± 0 / -10 / 2,900	内装：下地 仕上げ共不燃 【整穴区画】	F1	VT(2) デザイン張り		壁下地同材	SUS製 H60	LGS+GB-R	FK-D(2)	LGS	GB-Rt12.5+DR(F)t12.0	ブラインドボックス・ブラインド 間接照明用ボックス
	廊下1-3 ± 0 / -10 / 2,700	内装：下地 仕上げ共不燃 【整穴区画】	F1	VS(1)		壁下地同材	VB H60	LGS+GB-R	VC(1)	LGS	GB-Rt12.5+DR(F)t12.0	-
	事務室 ± 0 / -100 / 2,700	-	F7 OA100 防塵塗床(2) F2	TCa(1) 踏み部：磁器質タイル300角 デザイン張り SUS製上り框		壁下地同材	VB H60	LGS+GB-R	VC(1)	LGS	GB-Rt12.5+DR(F)t12.0	ブラインドボックス・ブラインド 受付カウンター
	給湯室 ± 0 / -10 / 2,700	-	F1	VS(1) SUS製床見切り		壁下地同材	VB H60	LGS+GB-R	VC(1) キッチンパネル	LGS	GB-Rt12.5+DR(F)t12.0	ミニキッチン アルミ見切り
	図書室 ± 0 / -10 / 2,700	内装：下地 仕上げ共不燃 【平12建書1436号 第4/A(4)】	F1	TCa(1)		壁下地同材	VB H60	LGS+GB-R (GW)	VC(1)	LGS	GB-Rt12.5+DR(F)t12.0	ロールブラインド(壁下地共)
	小会議室 ± 0 / -10 / 2,700	内装：下地 仕上げ共不燃 【平12建書1436号 第4/A(4)】	F1	TCa(1)		壁下地同材	VB H60	LGS+GB-R (GW)	VC(1)	LGS	GB-Rt12.5+DR(F)t12.0	プロジェクタースクリーン
	書類保管庫 ± 0 / -10 / 2,500	-	F1	VS(1)		壁下地同材	VB H60	LGS+GB-R	EP-G	LGS	GB-Dt9.5	-
	情報処理室 ± 0 / -200 / 2,500	内装：下地 仕上げ共不燃 【平12建書1436号 第4/A(4)】	F7 OA200 防塵塗床(2)	VT(3)		壁下地同材	VB H60	LGS+GB-R (GW)	EP-G	LGS	GB-D t 9.5	-
	収納庫(1) ± 0 / -10 / 2,500	-	F1	VS(1)		壁下地同材	VB H60	LGS+GB-R	EP-G	LGS	GB-D t 9.5	-
	備品庫 ± 0 / -10 / 2,500	-	F1	VS(1)		壁下地同材	VB H60	LGS+GB-R	EP-G	LGS	GB-D t 9.5	-
	医薬物保管庫 ± 0 / -10 / 直天	-	F1	防塵塗床(1)		壁下地同材	VB H60	LGS+GB-R	FK-D(1) FL+1.0m SUS t1.0貼り	直天	打ち放し補修	-
	男性休憩室 ± 0 / -10 / 2,500	-	F1	VS(1)		壁下地同材	VB H60	LGS+GB-R (GW)	VC(1)	LGS	GB-D t 9.5	ブラインドボックス・ブラインド 中吊カーテンレール 配管バック、手洗い
	量エリア +100 / -10 / 2,400	-	F2	スタイロ量 t 55								
	女性休憩室 ± 0 / -10 / 2,500	-	F1	VS(1)		壁下地同材	VB H60	LGS+GB-R (GW)	VC(1)	LGS	GB-D t 9.5	ブラインドボックス・ブラインド 中吊カーテンレール 配管バック、手洗い
	量エリア +100 / -10 / 2,400	-	F2	スタイロ量 t 55								
	男性ロッカー室 ± 0 / -10 / 2,500	-	F1	VS(2)色分け 入口部SUS製床見切り		壁下地同材	VB H60	LGS+GB-R (GW)	EP-G	LGS	GB-D t 9.5	ブラインドボックス・ブラインド 中吊カーテンレール シャワーユニット 配管バック、手洗い
	US部 ± 0 / -200 / 2,500	-										
	女性ロッカー室 ± 0 / -10 / 2,500	-	F1	VS(2)色分け 入口部SUS製床見切り		壁下地同材	VB H60	LGS+GB-R (GW)	EP-G	LGS	GB-D t 9.5	ブラインドボックス・ブラインド 中吊カーテンレール シャワーユニット 配管バック、手洗い
	US部 ± 0 / -200 / 2,500	-										
	器具庫 ± 0 / -10 / 2,500	-	F1	VS(1)		壁下地同材	VB H60	LGS+GB-R	EP-G	LGS	GB-D t 9.5	ブラインドボックス・ブラインド
	薬品庫(1) ± 0 / -10 / 2,500	-	F1	VS(3)		壁下地同材	床仕上材立上H100	LGS+GB-R	FK-D(1)	LGS	GB-D t 9.5	作業台、実験台、薬品棚

階	室名 (FL, SLは各階FLからの高さを示す)	内装制限 排煙方式	床		幅木		壁		天井		備考	
			下地	仕上	下地	仕上	下地	仕上	下地	仕上		
	異物分析室 ± 0 / -10 / 2,700	内装：下地 仕上げ共不燃 【平12建書1436号 第4/A(4)】	F1 下部ビット	VS(3)		壁下地同材	床仕上材立上H100	LGS+GB-R	FK-D(1)	LGS	GB-Rt12.5+DR(F)t12.0	ブラインドボックス・ブラインド 作業台、実験台、薬品棚 ロールブラインド(壁下地共)
	理化学室(1) ± 0 / -10 / 2,700	内装：下地 仕上げ共不燃 【整穴区画】	F1 下部ビット	VS(3)		壁下地同材	床仕上材立上H100	LGS+GB-R	FK-D(1)	LGS	GB-Rt12.5+DR(F)t12.0	ブラインドボックス・ブラインド 作業台、実験台、薬品棚 (設備：床下排水機)床下点検口
	採水準備室 ± 0 / -10 / 2,700	-	F1 下部ビット	VS(3)		壁下地同材	床仕上材立上H100	LGS+GB-R	FK-D(1)	LGS	GB-Rt12.5+DR(F)t12.0	作業台、実験台、薬品棚
	土足エリア -100 / -10 / 2,800	-	F1	防塵塗床(1)								
	前室 ± 0 / -10 / 2,700	-	F1 下部ビット	防塵塗床(1)		壁下地同材	床仕上材立上H100	LGS+GB-R	FK-D(1)	LGS	GB-Rt12.5+DR(F)t12.0	作業台、実験台、薬品棚
	土足エリア -100 / -10 / 2,800	-										
	核種分析室 ± 0 / -10 / 2,700	内装：下地 仕上げ共不燃 【平12建書1436号 第4/A(4)】	F1 下部ビット	VS(3)		壁下地同材	床仕上材立上H100	LGS+GB-R	FK-D(1)	LGS	GB-Rt12.5+DR(F)t12.0	作業台、実験台、薬品棚 ロールブラインド(壁下地共)
	天秤室(1)兼 薬品庫 ± 0 / -10 / 2,500	内装：下地 仕上げ共不燃 【平12建書1436号 第4/A(4)】	F1 下部ビット	VS(3)		壁下地同材	床仕上材立上H100	LGS+GB-R	FK-D(1)	LGS	GB-D t 9.5	作業台、実験台、薬品棚
	浄水処理実験室 -100 / -300 / 2,800	-	F3 下部ビット	防塵塗床(1) 入口部SUS製上り框 VS(3)		壁下地同材	防塵塗床(1)H100	LGS+GB-R	FK-D(1)	LGS	FK-D(1)	ブラインドボックス・ブラインド 作業台、実験台、薬品棚 排水ビット 床下点検口
	試料保管庫 (「クアドラント」) ± 0 / -200 / 2,500	-	F3 下部ビット	VS(3)		壁下地同材	床仕上材立上H100	LGS+GB-R	FK-D(1)	LGS	GB-D t 9.5	作業台、実験台、薬品棚 排水ビット
	生物試験室(2) ± 0 / -10 / 2,700	-	F1 下部ビット	VS(3)		壁下地同材	床仕上材立上H100	LGS+GB-R	FK-D(1)	LGS	GB-Rt12.5+DR(F)t12.0	ブラインドボックス・ブラインド 作業台、実験台、薬品棚
	細菌準備室 ± 0 / -10 / 2,700	内装：下地 仕上げ共不燃 【平12建書1436号 第4/A(4)】	F1 下部ビット	VS(3)		壁下地同材	床仕上材立上H100	LGS+GB-R	FK-D(1)	LGS	GB-Rt12.5+DR(F)t12.0	ブラインドボックス・ブラインド 作業台、実験台、薬品棚
	細菌培養室 ± 0 / -10 / 2,500	内装：下地 仕上げ共不燃 【平12建書1436号 第4/A(4)】	F1 下部ビット	VS(3)		壁下地同材	床仕上材立上H100	LGS+GB-R	FK-D(1)	LGS	GB-Rt12.5+DR(F)t12.0	ブラインドボックス・ブラインド 作業台、実験台、薬品棚
	消火ポンプ室 ± 0 / -10 / 直天	-	F1	防塵塗床(1)		壁下地同材	防塵塗床(1)H100	C	打ち放し補修	直天	打ち放し補修	ボトム固定金具 マンホール
	ボンベ庫 ± 0 / -10 / 直天	-	F1	防塵塗床(1)		壁下地同材	防塵塗床(1)H100	C	打ち放し補修	直天	-	

室名に「 」が付いている室は化学物質の室内濃度測定対象室とする。

設計	大阪市水道局 工務部 施設課(営繕)	令和4年度
工事名称	水質試験所築島本所建替整備工事	
図名	内部仕上表(1)	
尺度	図面サイズ A1	枚数番号 A-013

内部仕上表2

階	室名 (FL,SLは各階FLからの高さを示す)	内装制限 排煙方式	床		幅木		壁		天井		備考
			下地	仕上	下地	仕上	下地	仕上	下地	仕上	
2	EVホール2-1 廊下2-1、廊下2-2 ホール2、メンテ用通路 ±0 / -10 / 2,400、2,700	-	F1	VT(2) デザイン張り	壁下地同材	SUS製 H60	LGS+GB-R	FK-D(2)	LGS	GB-Rt12.5+DR(F)t12.0 (曲面用)	SUS製点字紙 ガラス手摺、ピクチャーレール 独立架：化粧クリート
	集中スペース ±0 / -10 / 2,700	-	F1	VT(2)	壁下地同材	SUS製 H60	LGS+GB-R	FK-D(2)	LGS	GB-Rt12.5+DR(F)t12.0	ガラススクリーン、 グラデーションフィルム貼り
	L C / M S 室 ±0 / -900 / 2,700	-	F6	鋼製床組 H900 塗膜防水	壁下地同材	床仕上材立上H60	LGS+GB-R	FK-D(1)	LGS	GB-Rt12.5+DR(F)t12.0	ブラインドボックス・ブラインド 配管バック、手洗い 作業台、実験台、薬品棚
	前処理室(有機溶剤) ±0 / -900 / 2,700	-	F6	鋼製床組 H900 塗膜防水	壁下地同材	床仕上材立上H60	LGS+GB-R	FK-D(1)	LGS	GB-Rt12.5+DR(F)t12.0	ブラインドボックス・ブラインド 配管バック、手洗い 作業台、実験台、薬品棚 (設備：床下排水機)
	G C / M S 室 ±0 / -900 / 2,700	-	F6	鋼製床組 H900 塗膜防水	壁下地同材	床仕上材立上H60	LGS+GB-R	FK-D(1)	LGS	GB-Rt12.5+DR(F)t12.0	ブラインドボックス・ブラインド 配管バック、手洗い 作業台、実験台、薬品棚
	天秤室(2)兼 薬品庫 ±0 / -900 / 2,700	-	F6	鋼製床組 H900 塗膜防水	壁下地同材	床仕上材立上H60	LGS+GB-R	FK-D(1)	LGS	GB-Dt9.5	- 配管バック、手洗い 作業台、実験台、薬品棚
	生物試験室(1) ±0 / -900 / 2,700	内装：下地 仕上げ共不燃 【平12連巻143巻号 第4(ハ4)】	F6	鋼製床組 H900 塗膜防水	壁下地同材	床仕上材立上H60	LGS+GB-R	FK-D(1)	LGS	GB-Rt12.5+DR(F)t12.0	配管バック、手洗い 作業台、実験台、薬品棚
	暗室 ±0 / -900 / 2,700	-	F6	鋼製床組 H900 塗膜防水	壁下地同材	床仕上材立上H60	LGS+GB-R	FK-D(1)	LGS	GB-Rt12.5+DR(F)t12.0	カーテンレール 実験台
	理化学室(2) ±0 / -900 / 2,700	-	F6	鋼製床組 H900 塗膜防水	壁下地同材	床仕上材立上H60	LGS+GB-R	FK-D(1)	LGS	GB-Rt12.5+DR(F)t12.0	ブラインドボックス・ブラインド 配管バック、手洗い 作業台、実験台、薬品棚 (設備：床下排水機)
	試料保管庫(法定検査) ±0 / -900 / 2,700	-	F6	鋼製床組 H900 塗膜防水	壁下地同材	床仕上材立上H60	LGS+GB-R	FK-D(1)	LGS	GB-Dt9.5	-
	事務・記録保管室 ±0 / -900 / 2,700	-	F6	鋼製床組 H900 塗膜防水	壁下地同材	床仕上材立上H60	LGS+GB-R	FK-D(1)	LGS	GB-Dt9.5	-
	収納庫(2) ±0 / -900 / 2,700	-	F6	鋼製床組 H900	壁下地同材	床仕上材立上H60	LGS+GB-R	FK-D(1)	LGS	GB-Dt9.5	ブラインドボックス・ブラインド
	天秤室(3)兼 薬品庫 ±0 / -900 / 2,700	-	F6	鋼製床組 H900 塗膜防水	壁下地同材	床仕上材立上H60	LGS+GB-R	FK-D(1)	LGS	GB-Dt9.5	配管バック、手洗い 作業台、実験台、薬品棚
	前処理室(VOC) ±0 / -900 / 2,700	-	F6	鋼製床組 H900 塗膜防水	壁下地同材	床仕上材立上H60	LGS+GB-R	FK-D(1)	LGS	GB-Rt12.5+DR(F)t12.0	ブラインドボックス・ブラインド 配管バック、手洗い 作業台、実験台、薬品棚
	V O C 室 ±0 / -900 / 2,700	-	F6	鋼製床組 H900 塗膜防水	壁下地同材	床仕上材立上H60	LGS+GB-R	FK-D(1)	LGS	GB-Rt12.5+DR(F)t12.0	ブラインドボックス・ブラインド 配管バック、手洗い 作業台、実験台、薬品棚
	金属分析室 ±0 / -900 / 2,700	-	F6	鋼製床組 H900 塗膜防水	壁下地同材	床仕上材立上H60	LGS+GB-R	FK-D(1)	LGS	GB-Rt12.5+DR(F)t12.0	ブラインドボックス・ブラインド 配管バック、手洗い 作業台、実験台、薬品棚 ロールブラインド(壁下地共)
	前処理室(金属) ±0 / -900 / 2,700	-	F6	鋼製床組 H900 塗膜防水	壁下地同材	床仕上材立上H60	LGS+GB-R	FK-D(1)	LGS	GB-Rt12.5+DR(F)t12.0	ブラインドボックス・ブラインド 配管バック、手洗い 作業台、実験台、薬品棚
	無機物室 ±0 / -900 / 2,700	-	F6	鋼製床組 H900 塗膜防水	壁下地同材	床仕上材立上H60	LGS+GB-R	FK-D(1)	LGS	GB-Rt12.5+DR(F)t12.0	ブラインドボックス・ブラインド 配管バック、手洗い 作業台、実験台、薬品棚
	電気室 ±0 / -10 / 直天	-	F3	防塵塗装(1)	壁下地同材	VB H60	LGS+GB-F C	GWB t 50	直天	GWB t 50	配線ボックス キュービクル基礎 (防振用縁切基礎)
	廊下2-3、2-4 ±0 / -900 / 2,700	-	F6	鋼製床組 H900 塗膜防水	壁下地同材	床仕上材立上H60	LGS+GB-R LGS+GB-S (緊急シャワー部)	FK-D(1)	LGS	GB-Rt12.5+DR(F)t12.0	間接照明用ボックス 緊急シャワー部SUS製パン

階	室名 (FL,SLは各階FLからの高さを示す)	内装制限 排煙方式	床		幅木		壁		天井		備考
			下地	仕上	下地	仕上	下地	仕上	下地	仕上	
3	会議室 ±0 / -10 / 2,700	-	F1	TCa(1)	壁下地同材	VB H60	LGS+GB-R	VC(1)	LGS	GB-Rt12.5+DR(F)t12.0	プロジェクトスクリーン スライディングウォール
	水質T M監視室 ±0 / -200 / 直天	-	F7	VT(3) OA200 防塵塗床(2)	壁下地同材	VB H60	LGS+GB-R	GWB t 50 (GW)	直天	GWB t 50	-
	収納庫 ±0 / -10 / 2,700	-	F1	VS(1)	壁下地同材	VB H60	LGS+GB-R	EP-G	LGS	GB-Dt9.5	-
	廊下3-1 ±0 / -10 / 2,500	-	F1	VT(2)	壁下地同材	VB H60	LGS+GB-R	VC(1)	LGS	GB-Rt12.5+DR(F)t12.0	-
共通	MWC1-1、2-1、3-1 ±0 / -10 / 2,500	-	F1	VS(4)	壁下地同材	床仕上材立上H60	LGS+GB-S	メラミン化粧板 t=3.0 目地：シーリング工法	LGS	GB-Rt12.5+DR(F)t12.0	L型手摺、小便器用手摺 手洗いカウンター用手摺 大型鏡、汚垂石タイル 配管バック
	IWC1-1、2-1、3-1 ±0 / -10 / 2,500	-	F1	VS(4)	壁下地同材	床仕上材立上H60	LGS+GB-S	メラミン化粧板 t=3.0 目地：シーリング工法	LGS	GB-Rt12.5+DR(F)t12.0	L型手摺 手洗いカウンター用手摺 大型鏡 配管バック
	HIWC1-1、2-1、3-1 ±0 / -10 / 2,500	-	F1	VS(4)	壁下地同材	床仕上材立上H60	LGS+GB-S	メラミン化粧板 t=3.0 目地：シーリング工法	LGS	GB-Rt12.5+DR(F)t12.0	L型手摺、跳上り手摺、フック ベビーベッド・チェア フットングシート 配管バック
	屋内階段1-1、2-1、3-1 ±0 / -30 / 2,500 CHは3FLからの高さ	-	F2	VT(2) 階段ノンスリップ	壁下地同材	階段VB60	C+GB-R	FK-D(2)	LGS C	GB-Rt12.5+DR(F)t12.0 EP-G	階段手摺 FIX窓：ガラスフィルム貼り 3M・SH2CSFP(屋内階段1-1)
	屋内階段1-2、2-2 ±0 / -30 / 2,700 CHは2FLからの高さ	-	F2	VS(1) 階段ノンスリップ	壁下地同材	階段VB60	LGS+GB-R	EP-G	LGS	GB-Rt12.5+EP-G	階段手摺
	P S ±0 / -10 / 直天	-	F1	防塵塗床(1)	-	-	LGS+GB-R	素地	直天	-	-
	E P S ±0 / -10 / 直天	-	F1	防塵塗床(1)	-	-	LGS+GB-R	素地	直天	-	-
	EVビット、昇降路 ±0 / -1250 / 直天	-	F1	ケイ酸質系塗布防水	C	ケイ酸質系塗布防水	C	打ち放しのまま	直天	-	(昇降機設備・EV設備工事)

室名に「 」が付いている室は化学物質の室内濃度測定対象室とする。

設計	大阪市水道局 工務部 施設課(営繕)	令和4年度
工事名称	水質試験所築島本所建替整備工事	
図名	内部仕上表(2)	
尺度	図面サイズ A1	枚数番号 A-014

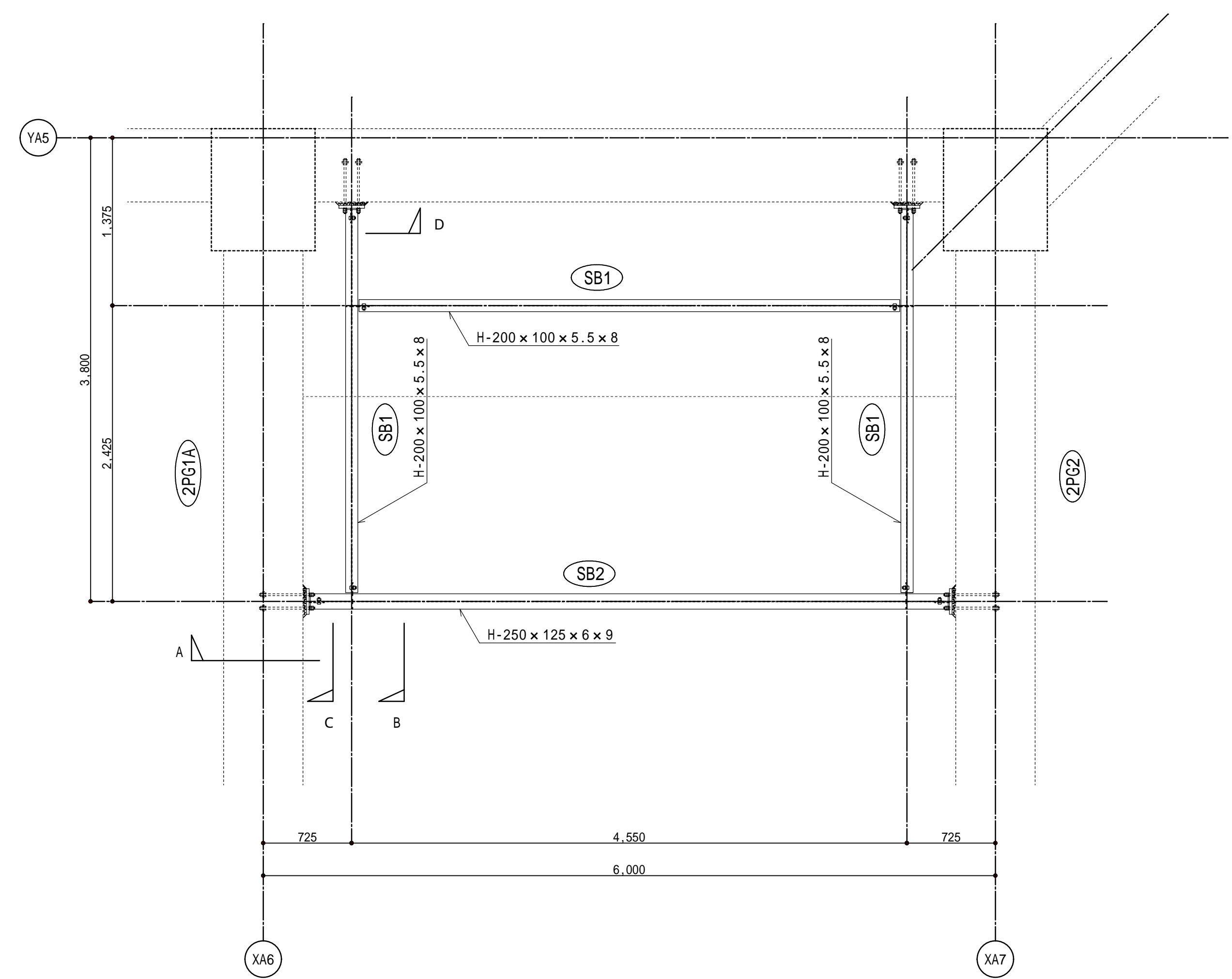
内部仕上表2

階	室名		床		幅木		壁		天井		備考
	FL / SL / CH (FL, SLは各階FLからの高さを示す)	内装制限 排煙方式	下地	仕上	下地	仕上	下地	仕上	下地	仕上	
2	EVホール2-1 廊下2-1、廊下2-2 ホール2、メンテ用通路 ±0 / -10 / 2,400、2,700	-	F1	VT(2) デザイン張り	壁下地同材	SUS製 H60	LGS+GB-R	FK-D(2)	LGS	GB-Rt12.5+DR(F)t12.0 (曲面用)	SUS製点字紙 ガラス手摺、ピクチャーレール 独立架：化粧コンクリート
	集中スペース ±0 / -10 / 2,700	-	F1	VT(2)	壁下地同材	SUS製 H60	LGS+GB-R	FK-D(2)	LGS	GB-Rt12.5+DR(F)t12.0	ガラススクリーン、 グラデーションフィルム貼り
	L C / M S 室 ±0 / -900 / 2,700	-	F6	鋼製床組 H900 塗膜防水	壁下地同材	床仕上材立上H60	LGS+GB-R	FK-D(1)	LGS	GB-Rt12.5+DR(F)t12.0	ブラインドボックス・ブラインド 作業台、実験台、薬品棚
	前処理室(有機溶剤) ±0 / -900 / 2,700	-	F6	鋼製床組 H900 塗膜防水	壁下地同材	床仕上材立上H60	LGS+GB-R	FK-D(1)	LGS	GB-Rt12.5+DR(F)t12.0	ブラインドボックス・ブラインド 作業台、実験台、薬品棚 (設備：床下排水機)
	G C / M S 室 ±0 / -900 / 2,700	-	F6	鋼製床組 H900 塗膜防水	壁下地同材	床仕上材立上H60	LGS+GB-R	FK-D(1)	LGS	GB-Rt12.5+DR(F)t12.0	ブラインドボックス・ブラインド 作業台、実験台、薬品棚
	天秤室(2)兼 薬品庫 ±0 / -900 / 2,700	-	F6	鋼製床組 H900 塗膜防水	壁下地同材	床仕上材立上H60	LGS+GB-R	FK-D(1)	LGS	GB-Dt9.5	- 作業台、実験台、薬品棚
	生物試験室(1) ±0 / -900 / 2,700	内装：下地 仕上げ共不燃 【平12連巻143巻号 第4(H4)】	F6	鋼製床組 H900 塗膜防水	壁下地同材	床仕上材立上H60	LGS+GB-R	FK-D(1)	LGS	GB-Rt12.5+DR(F)t12.0	作業台、実験台、薬品棚
	暗室 ±0 / -900 / 2,700	-	F6	鋼製床組 H900 塗膜防水	壁下地同材	床仕上材立上H60	LGS+GB-R	FK-D(1)	LGS	GB-Rt12.5+DR(F)t12.0	カーテンレール 実験台
	理化学室(2) ±0 / -900 / 2,700	-	F6	鋼製床組 H900 塗膜防水	壁下地同材	床仕上材立上H60	LGS+GB-R	FK-D(1)	LGS	GB-Rt12.5+DR(F)t12.0	ブラインドボックス・ブラインド 作業台、実験台、薬品棚 (設備：床下排水機)
	試料保管庫(法定検査) ±0 / -900 / 2,700	-	F6	鋼製床組 H900 塗膜防水	壁下地同材	床仕上材立上H60	LGS+GB-R	FK-D(1)	LGS	GB-Dt9.5	-
	事務・記録保管室 ±0 / -900 / 2,700	-	F6	鋼製床組 H900 塗膜防水	壁下地同材	床仕上材立上H60	LGS+GB-R	FK-D(1)	LGS	GB-Dt9.5	-
	収納庫(2) ±0 / -900 / 2,700	-	F6	鋼製床組 H900	壁下地同材	床仕上材立上H60	LGS+GB-R	FK-D(1)	LGS	GB-Dt9.5	ブラインドボックス・ブラインド
	天秤室(3)兼 薬品庫 ±0 / -900 / 2,700	-	F6	鋼製床組 H900 塗膜防水	壁下地同材	床仕上材立上H60	LGS+GB-R	FK-D(1)	LGS	GB-Dt9.5	作業台、実験台、薬品棚
	前処理室(VOC) ±0 / -900 / 2,700	-	F6	鋼製床組 H900 塗膜防水	壁下地同材	床仕上材立上H60	LGS+GB-R	FK-D(1)	LGS	GB-Rt12.5+DR(F)t12.0	ブラインドボックス・ブラインド 作業台、実験台、薬品棚
	V O C 室 ±0 / -900 / 2,700	-	F6	鋼製床組 H900 塗膜防水	壁下地同材	床仕上材立上H60	LGS+GB-R	FK-D(1)	LGS	GB-Rt12.5+DR(F)t12.0	ブラインドボックス・ブラインド 作業台、実験台、薬品棚
	金属分析室 ±0 / -900 / 2,700	-	F6	鋼製床組 H900 塗膜防水	壁下地同材	床仕上材立上H60	LGS+GB-R	FK-D(1)	LGS	GB-Rt12.5+DR(F)t12.0	ブラインドボックス・ブラインド 作業台、実験台、薬品棚 ロールブラインド(壁下地共) ブラインドボックス・ブラインド
	前処理室(金属) ±0 / -900 / 2,700	-	F6	鋼製床組 H900 塗膜防水	壁下地同材	床仕上材立上H60	LGS+GB-R	FK-D(1)	LGS	GB-Rt12.5+DR(F)t12.0	作業台、実験台、薬品棚
	無機物室 ±0 / -900 / 2,700	-	F6	鋼製床組 H900 塗膜防水	壁下地同材	床仕上材立上H60	LGS+GB-R	FK-D(1)	LGS	GB-Rt12.5+DR(F)t12.0	ブラインドボックス・ブラインド 作業台、実験台、薬品棚
	電気室 ±0 / -10 / 直天	-	F3	防塵塗装(1)	壁下地同材	VB H60	LGS+GB-F C	GWB t 50	直天	GWB t 50	配線ボックス キュービクル基礎 (防振用縁切基礎)
	廊下2-3、2-4 ±0 / -900 / 2,700	-	F6	鋼製床組 H900 塗膜防水	壁下地同材	床仕上材立上H60	LGS+GB-R LGS+GB-S 緊急シャワー部	FK-D(1)	LGS	GB-Rt12.5+DR(F)t12.0	間接照明用ボックス 緊急シャワー部SUS製パン

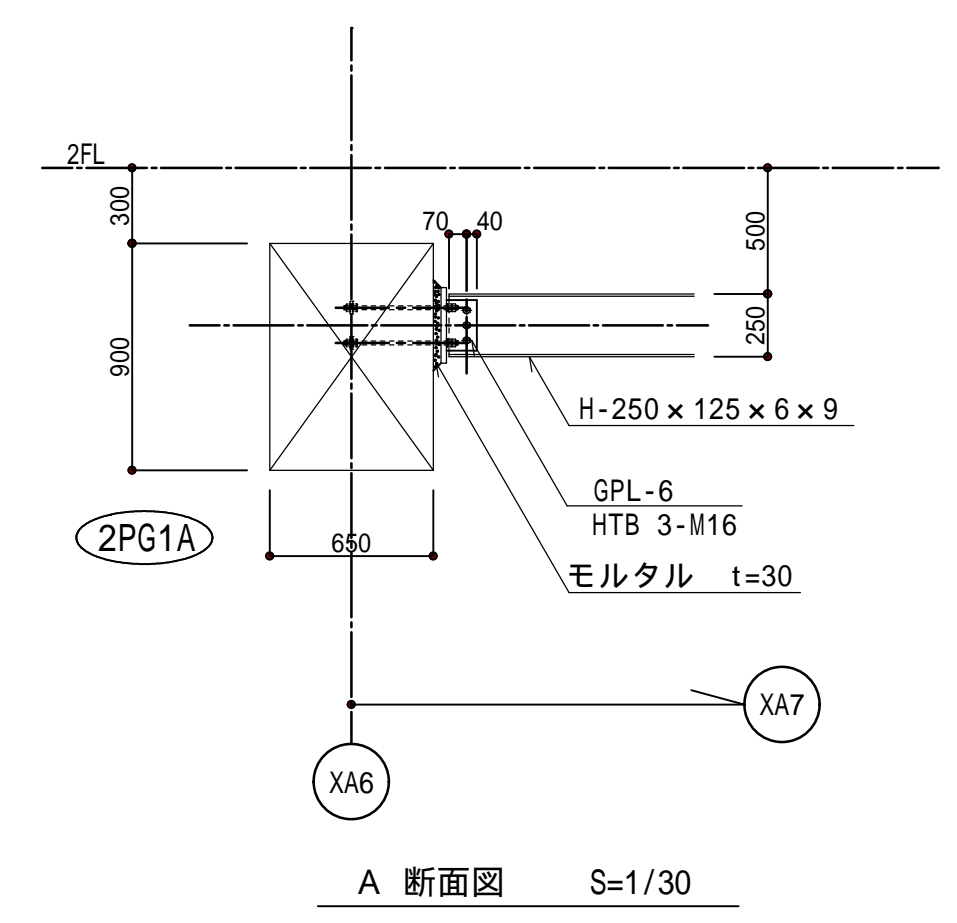
階	室名		床		幅木		壁		天井		備考
	FL / SL / CH (FL, SLは各階FLからの高さを示す)	内装制限 排煙方式	下地	仕上	下地	仕上	下地	仕上	下地	仕上	
3	会議室 ±0 / -10 / 2,700	-	F1	TCa(1)	壁下地同材	VB H60	LGS+GB-R	VC(1)	LGS	GB-Rt12.5+DR(F)t12.0	プロジェクタースクリーン スライディングウォール
	水質T M監視室 ±0 / -200 / 直天	-	F7	VT(3) OA200 防塵塗床(2)	壁下地同材	VB H60	LGS+GB-R	GWB t 50 (GW)	直天	GWB t 50	-
	収納庫 ±0 / -10 / 2,700	-	F1	VS(1)	壁下地同材	VB H60	LGS+GB-R	EP-G	LGS	GB-Dt9.5	-
	廊下3-1 ±0 / -10 / 2,500	-	F1	VT(2)	壁下地同材	VB H60	LGS+GB-R	VC(1)	LGS	GB-Rt12.5+DR(F)t12.0	-
共通	MWC1-1、2-1、3-1 ±0 / -10 / 2,500	-	F1	VS(4)	壁下地同材	床仕上材立上H60	LGS+GB-S	メラミン化粧板 t=3.0 目地：シーリング工法	LGS	GB-Rt12.5+DR(F)t12.0	L型手摺、小便器用手摺 手洗いカウンター用手摺 大型鏡、汚垂石タイル 配管パック
	IWC1-1、2-1、3-1 ±0 / -10 / 2,500	-	F1	VS(4)	壁下地同材	床仕上材立上H60	LGS+GB-S	メラミン化粧板 t=3.0 目地：シーリング工法	LGS	GB-Rt12.5+DR(F)t12.0	L型手摺 手洗いカウンター用手摺 大型鏡 配管パック 1Fのみ床下点検口
	HIWC1-1、2-1、3-1 ±0 / -10 / 2,500	-	F1	VS(4)	壁下地同材	床仕上材立上H60	LGS+GB-S	メラミン化粧板 t=3.0 目地：シーリング工法	LGS	GB-Rt12.5+DR(F)t12.0	L型手摺、跳上り手摺、フック ペーパーベッド・チェア フッキングシート 配管パック
	屋内階段1-1、2-1、3-1 ±0 / -30 / 2,500 CHは3FLからの高さ	-	F2	VT(2) 階段ノンスリップ	壁下地同材	階段VB60	C+GB-R	FK-D(2)	LGS C	GB-Rt12.5+DR(F)t12.0 EP-G	階段手摺 FIX窓：ガラスフィルム貼り 3M・SH2CSFP(屋内階段1-1)
	屋内階段1-2、2-2 ±0 / -30 / 2,700 CHは2FLからの高さ	-	F2	VS(1) 階段ノンスリップ	壁下地同材	階段VB60	LGS+GB-R	EP-G	LGS	GB-Rt12.5+EP-G	階段手摺
	P S ±0 / -10 / 直天	-	F1	防塵塗床(1)	-	-	LGS+GB-R	素地	直天	-	-
	E P S ±0 / -10 / 直天	-	F1	防塵塗床(1)	-	-	LGS+GB-R	素地	直天	-	-
	EVビット、昇降路 ±0 / -1250 / 直天	-	F1	ケイ酸質系塗布防水	C	ケイ酸質系塗布防水	C	打ち放しのまま	直天	-	(昇降機設備・EV設備工事)

室名に「 」が付いている室は化学物質の室内濃度測定対象室とする。

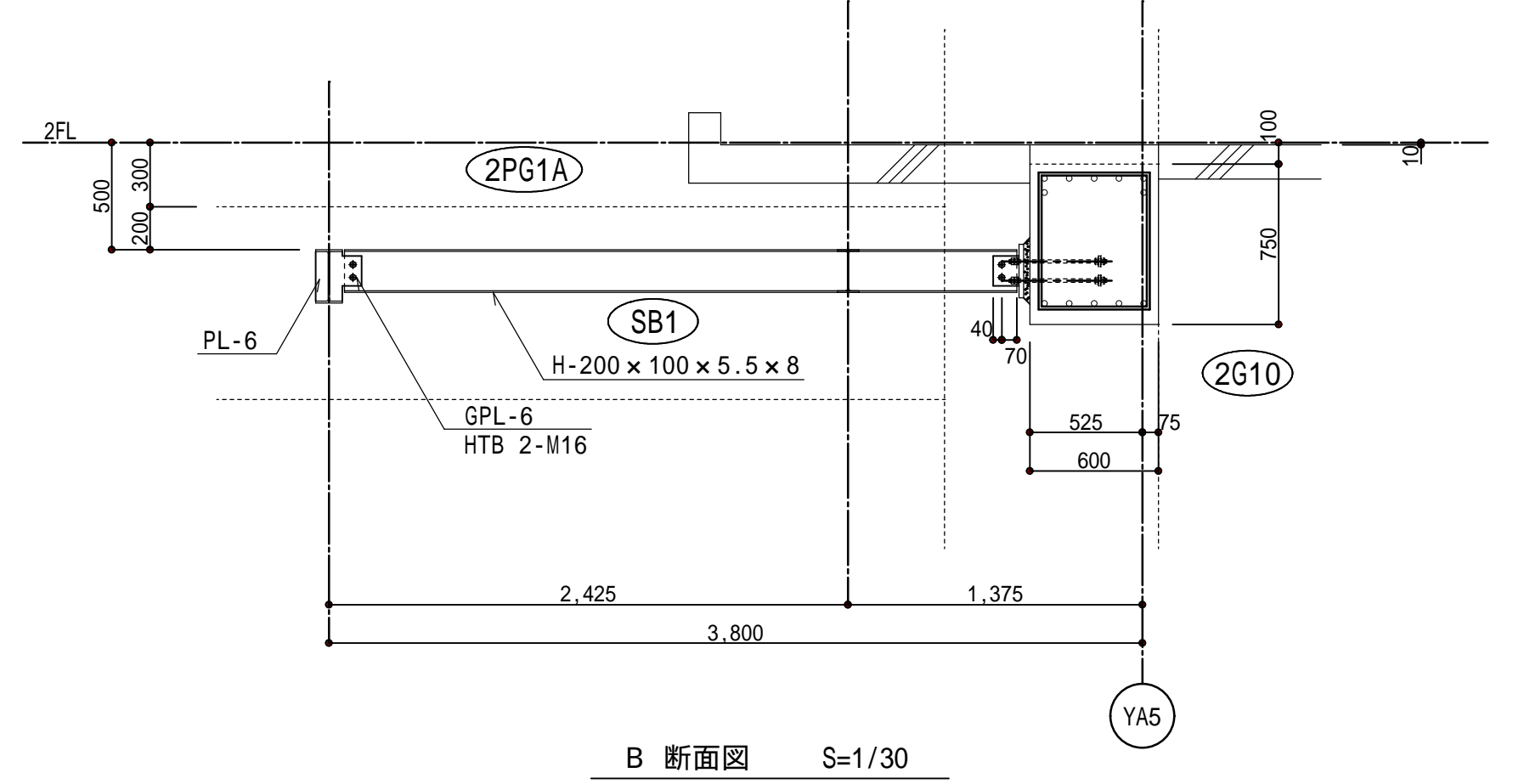
設計	大阪市水道局 工務部 施設課(営繕)	令和4年度
工事名称	水質試験所築島本所建替整備工事	
図名	内部仕上表(2)	
尺度	図面サイズ A1	枚数番号 A-014



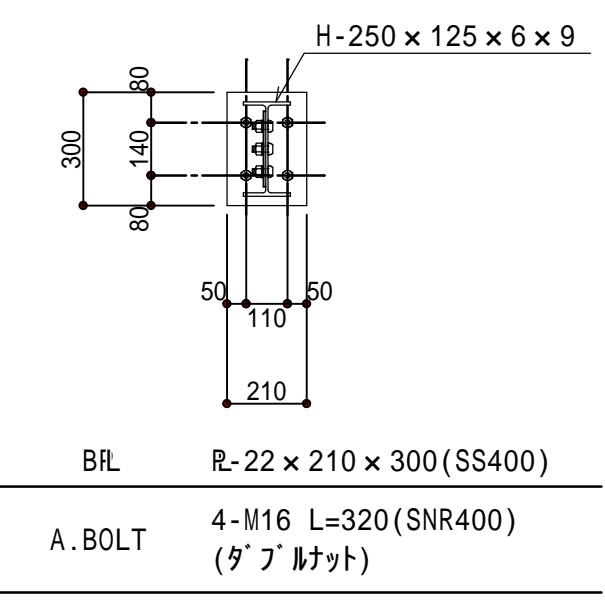
風除室上部詳細図
A1 : S=1/30 A3 : S=1/60



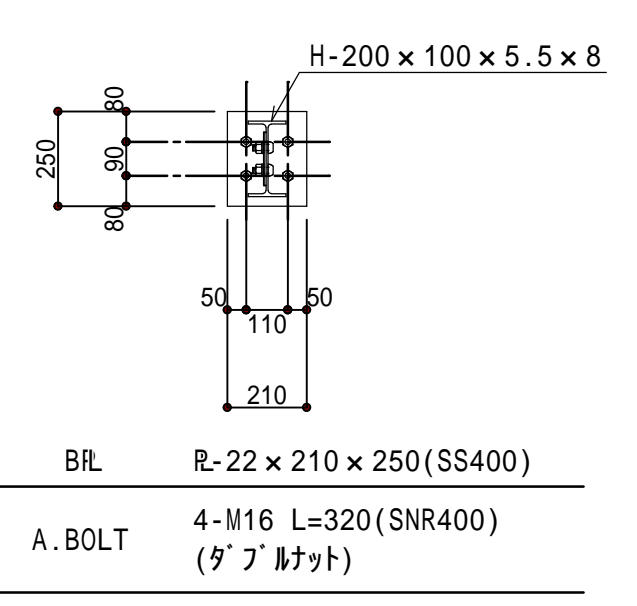
A断面図 S=1/30



B断面図 S=1/30



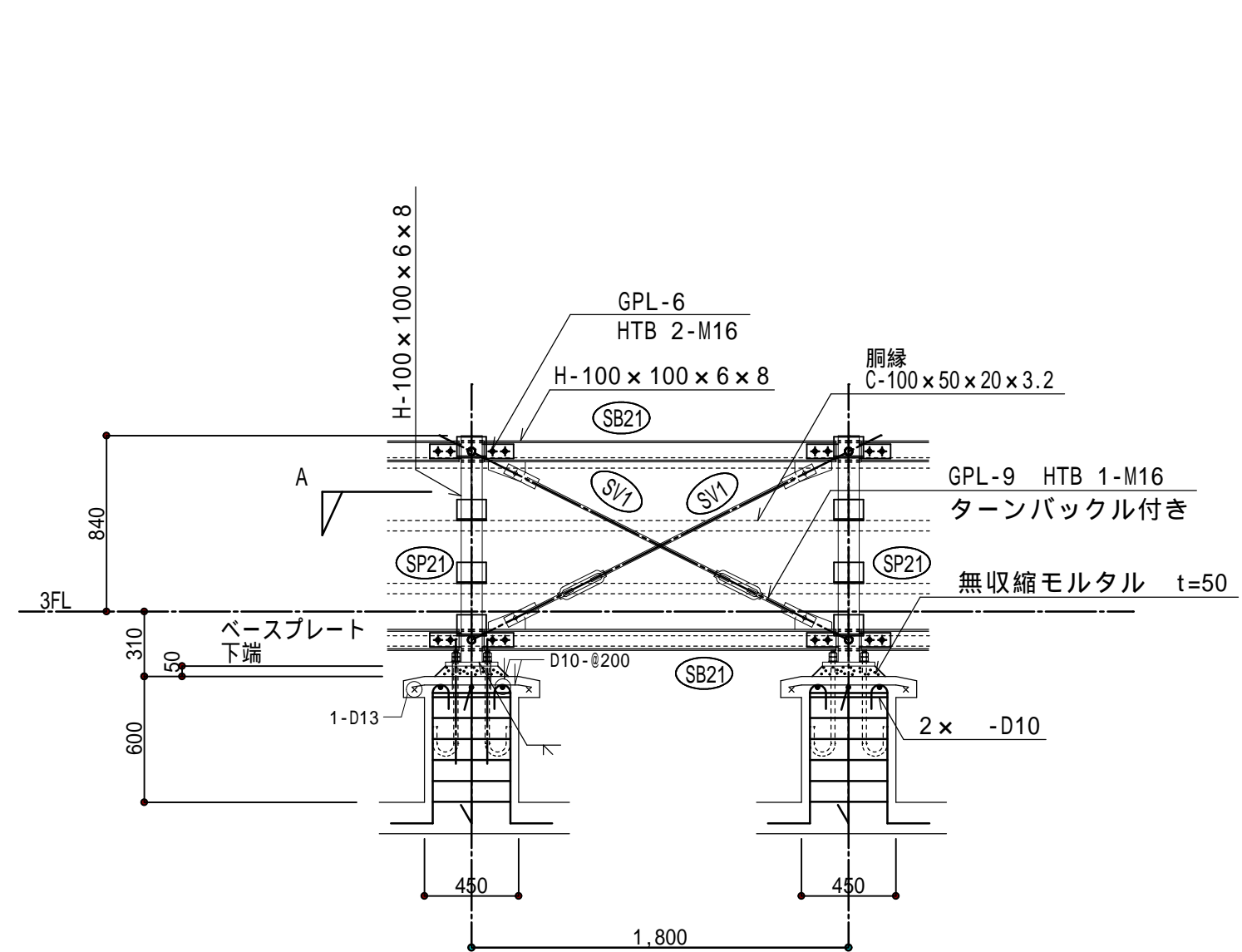
C断面図 S=1/20



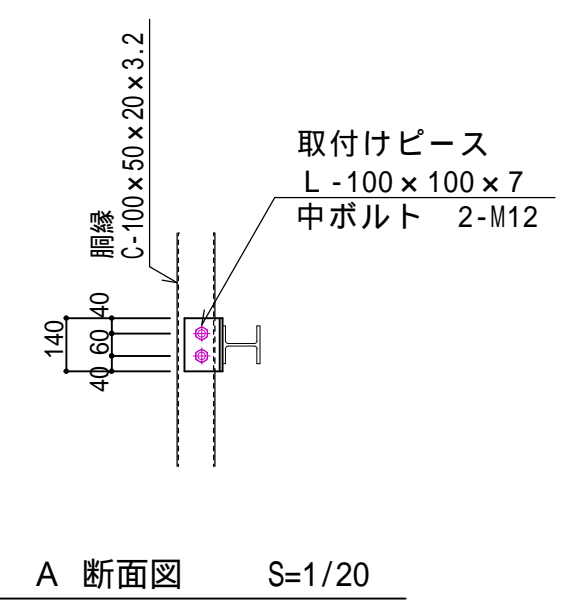
D断面図 S=1/20

鉄骨部材リスト 特記なき限り
1. 鉄骨材質は、SS400, HTB F10Tとする。
2. ガセットプレート材質 SS400

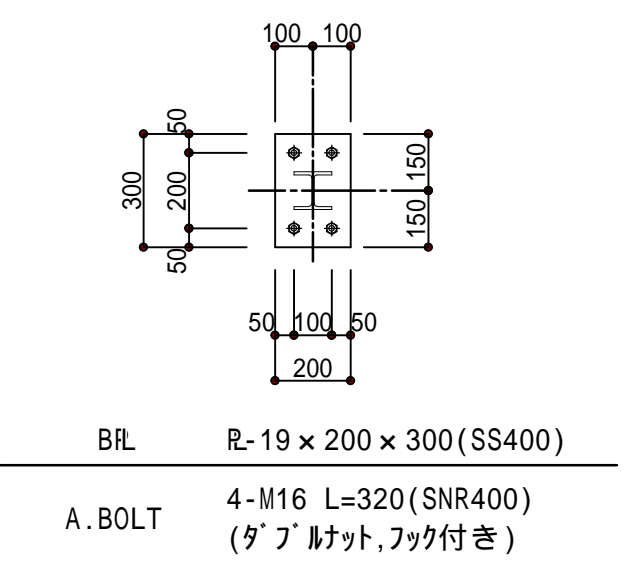
符号	部材	継手	備考
SB1	H-200 x 100 x 5.5 x 8	PL- 6, 2-M16	
SB2	H-250 x 125 x 6 x 9	PL- 6, 3-M16	



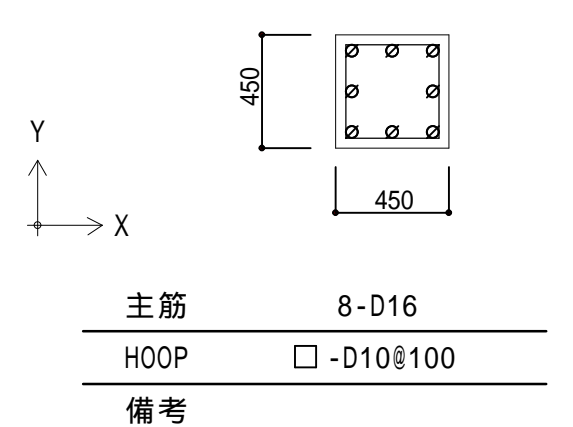
R 隅ルーバー詳細図
A1 : S=1/30 A3 : S=1/60



A断面図 S=1/20



柱脚詳細図 S=1/20

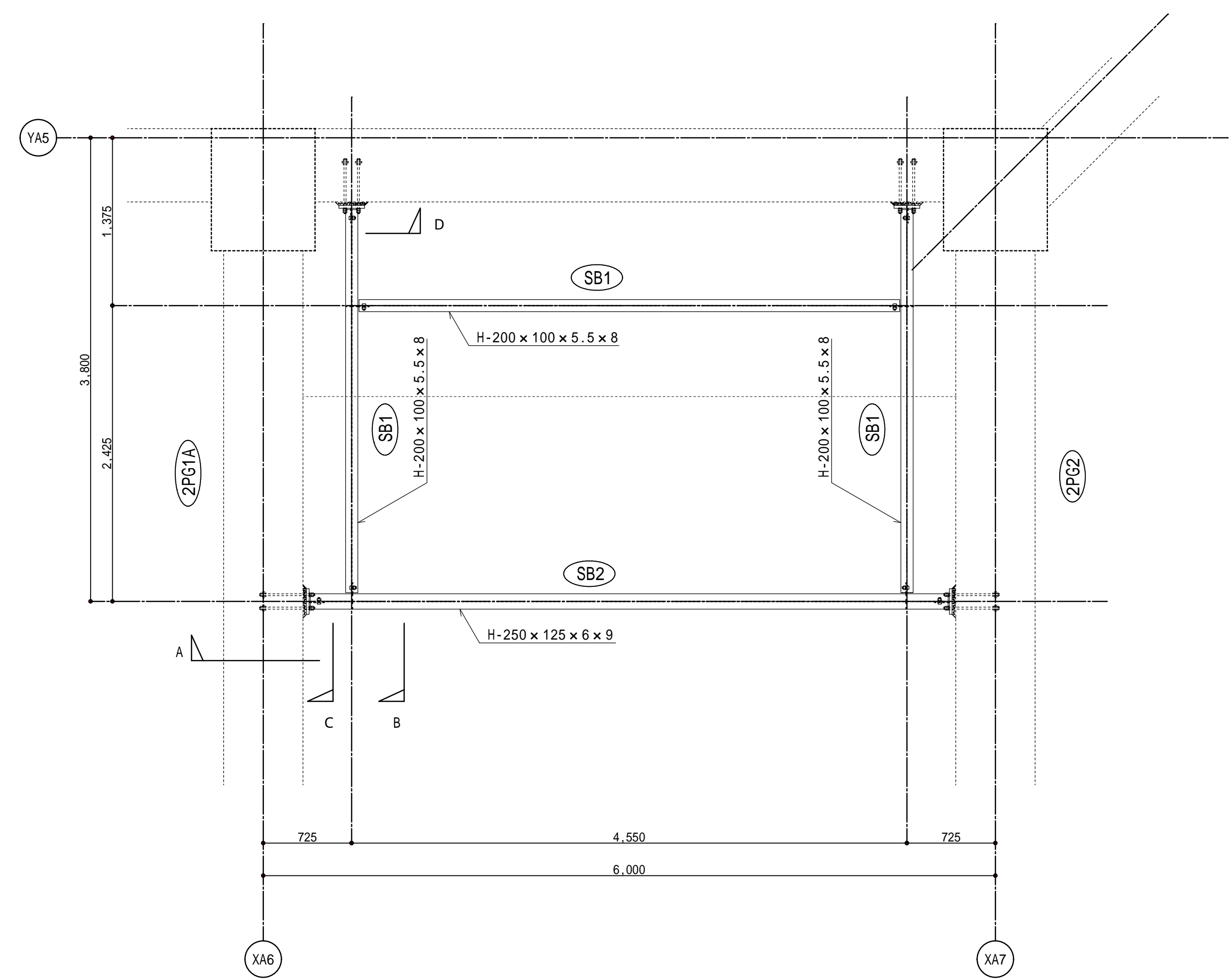


柱型詳細図 S=1/30

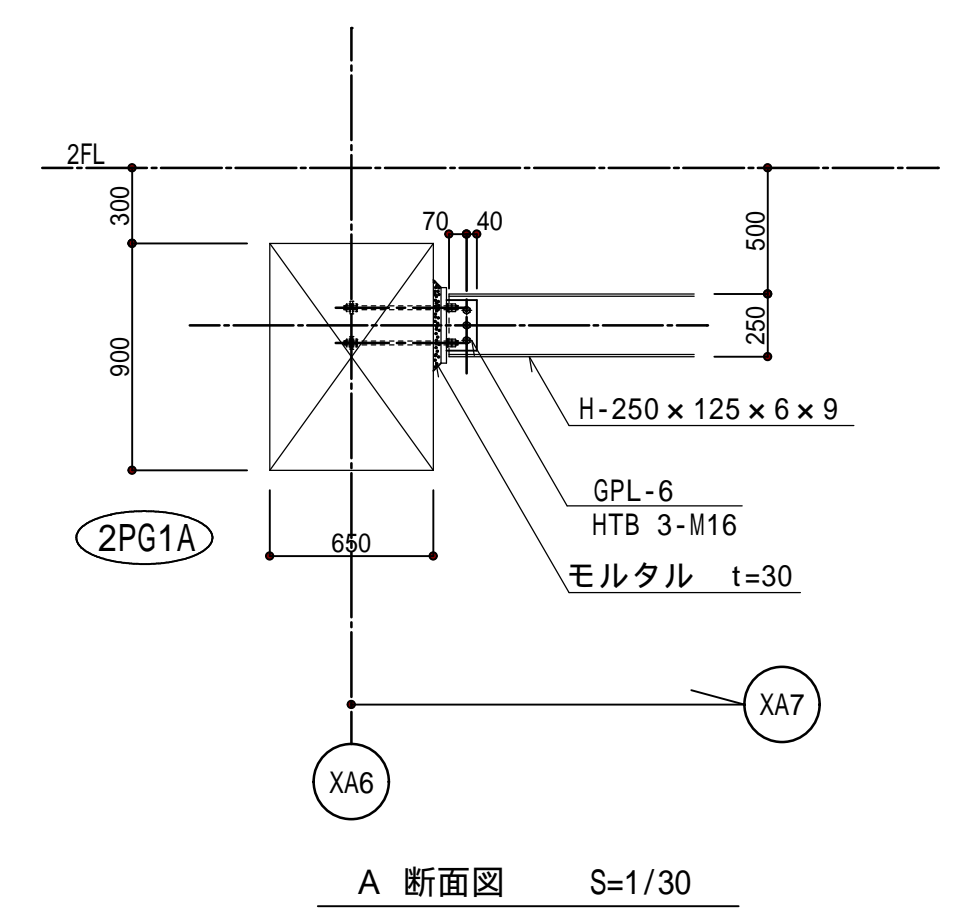
鉄骨部材リスト 特記なき限り
1. 鉄骨材質は、SS400, HTB F10Tとする。
2. 鉄骨部材は溶融亜鉛メッキ処理とする。
3. 中ボルトはダブルナット等の有効な戻止めを施すこと。
4. 摩擦接合部の摩擦面はさび止めを行わないこと。

符号	部材	継手	備考
SP21	H-100 x 100 x 6 x 8	剛接合	
SB21	H-100 x 100 x 6 x 8	PL- 6, 2-M16	
SV1	1-M16 (SS400)	PL- 9, 1-M16	ターンバックル付き (JIS規格品)
胴縁	C-100 x 50 x 20 x 3.2	取付けベース L-100 x 100 x 7 中ボルト 2-M12	

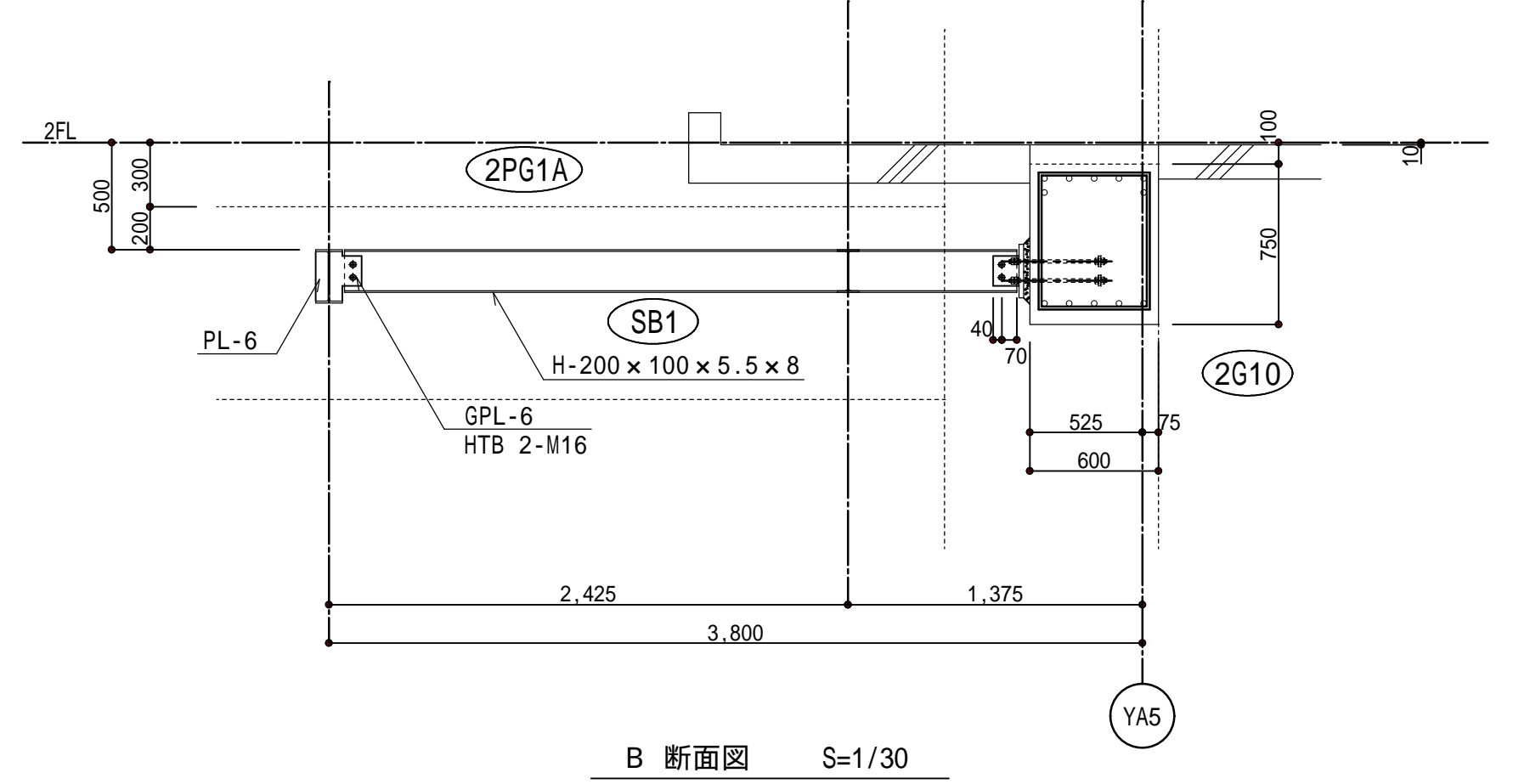
設計	大阪市水道局 工務部 施設課 (営繕)	令和4年度
工事名称	水質試験所築島本所建替整備工事	
図名	雑詳細図(3)	
尺度	図示	図面サイズ A1 枚数番号 S-053



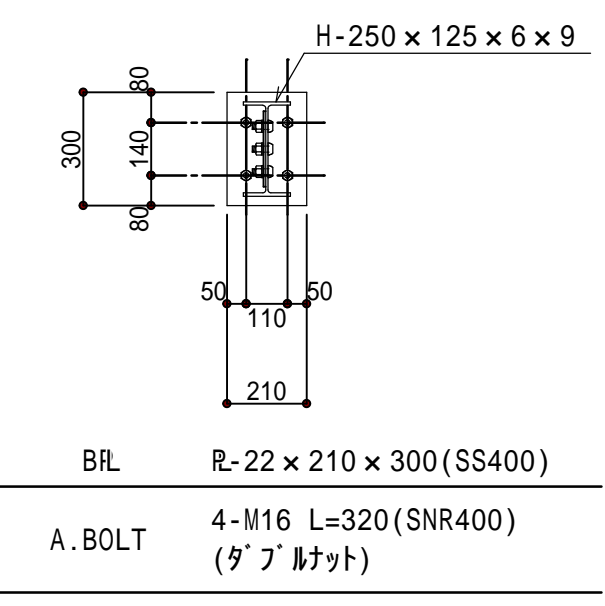
風除室上部詳細図
A1 : S=1/30 A3 : S=1/60



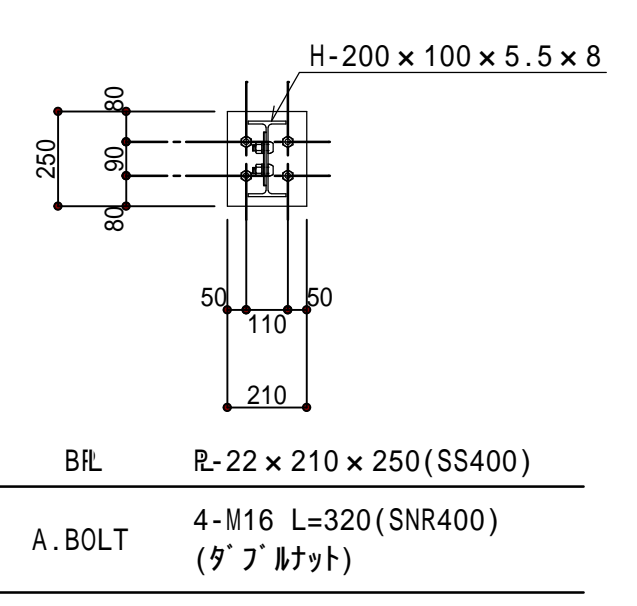
A断面図 S=1/30



B断面図 S=1/30



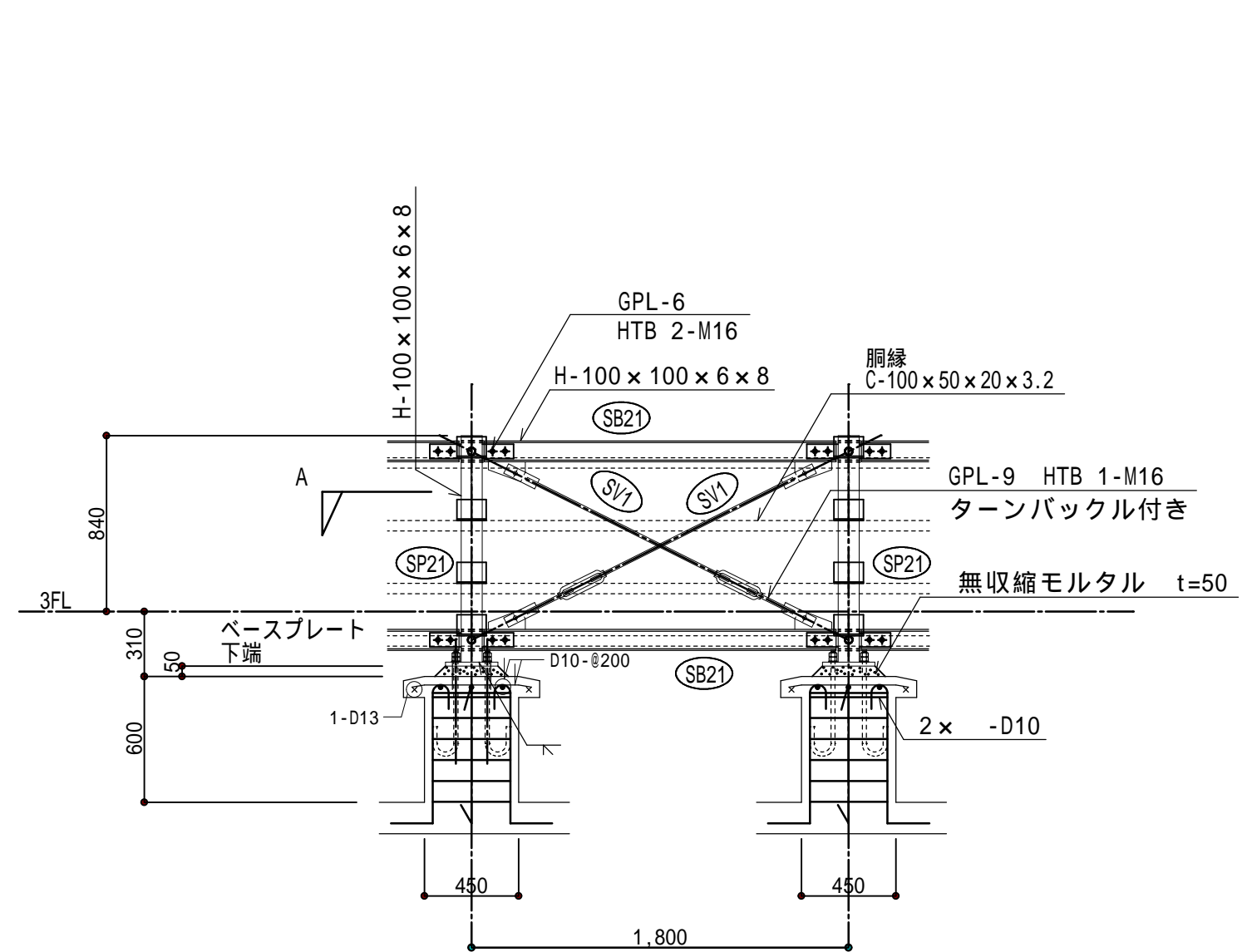
C断面図 S=1/20



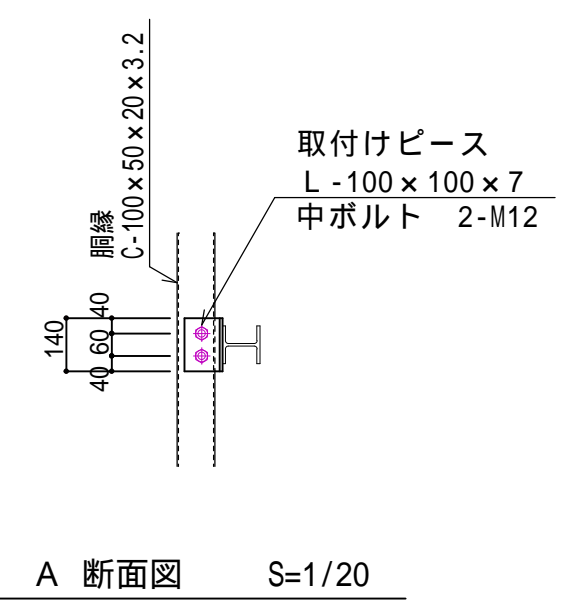
D断面図 S=1/20

鉄骨部材リスト 特記なき限り
1. 鉄骨材質は、SS400, HTB F10Tとする。
2. ガセットプレート材質 SS400

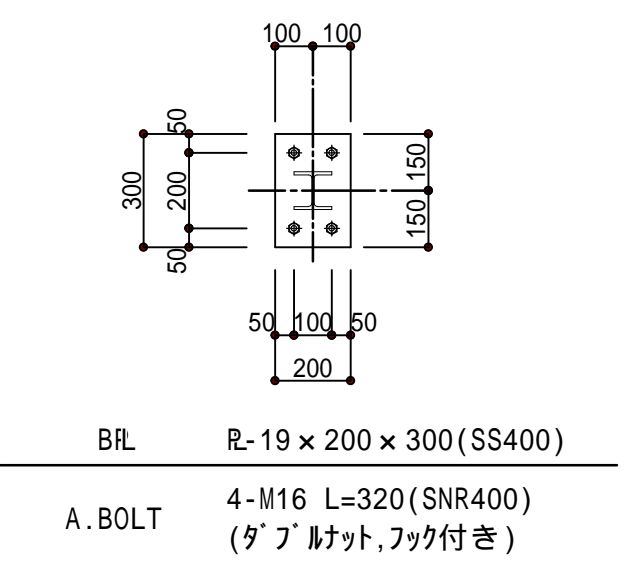
符号	部材	継手	備考
SB1	H-200 x 100 x 5.5 x 8	PL- 6, 2-M16	
SB2	H-250 x 125 x 6 x 9	PL- 6, 3-M16	



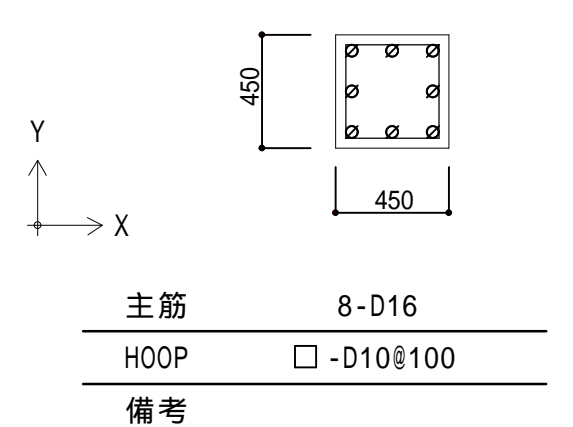
R階ルーバー詳細図
A1 : S=1/30 A3 : S=1/60



A断面図 S=1/20



柱脚詳細図 S=1/20



柱型詳細図 S=1/30

鉄骨部材リスト 特記なき限り
1. 鉄骨材質は、SS400, HTB F10Tとする。
2. 鉄骨部材は錆止め処理とする。
3. 中ボルトはダブルナット等の有効な戻止めを施すこと。
4. 摩擦接合部の摩擦面はさび止めを行わないこと。

符号	部材	継手	備考
SP21	H-100 x 100 x 6 x 8	剛接合	
SB21	H-100 x 100 x 6 x 8	PL- 6, 2-M16	
SV1	1-M16 (SS400)	PL- 9, 1-M16	ターンバックル付き (JIS規格品)
胴縁	C-100 x 50 x 20 x 3.2	取付けベース L-100 x 100 x 7 中ボルト 2-M12	

設計	大阪市水道局 工務部 施設課 (営繕)	令和4年度
工事名称	水質試験所築島本所建替整備工事	
図名	雑詳細図(3)	
尺度	図示	図面サイズ A1 枚数番号 S-053

