

令和4年6月1日 公告分

「三軒家東小学校東校舎棟増築その他工事」

○設計図書の一部に表記誤りがありました。再度ご確認ください。

| 修正箇所 | 誤 | 正 |
|-------------------------------|--------|--------|
| 図面番号 58 図面名称：建具リスト(2) | 図面のとおり | 図面のとおり |
| 図面番号 229 図面名称：【撤去図】物置・複合遊具 | 図面のとおり | 図面のとおり |

○数量内訳書に誤りがありました。再度ご確認ください。

| 修正箇所 | 誤 | 正 |
|--------------------------|-----------|-----------|
| 数量内訳書 63 強化ガラスの数量 | 数量内訳書のとおり | 数量内訳書のとおり |
| 数量内訳書 63 網入磨き板ガラスの数量 | 数量内訳書のとおり | 数量内訳書のとおり |
| 数量内訳書 97 百葉箱(木製)移設の数量 | 数量内訳書のとおり | 数量内訳書のとおり |

| | | | | |
|---|---|---|---|--|
| <p>101 AWf</p> <p>EB-2989-1 w1は各メーカー連結材の寸法による</p> | <p>102 AWf</p> <p>EB-3245 EB-2891-1 w1は各メーカー連結材の寸法による</p> | <p>104 AWf</p> <p>EB-3245 EB-2891-1 w1は各メーカー連結材の寸法による</p> | <p>105 AWf</p> <p>EB-2419-2 EB-2891-1 w1は各メーカー連結材の寸法による</p> | <p>109 AWf</p> <p>110 AWf</p> <p>EB-3245 w1は各メーカー連結材の寸法による</p> |
|---|---|---|---|--|

| | | | | |
|--|--|--|--|---|
| <p>寸法 W×H 3250×1920</p> <p>場所 A 通窓</p> <p>種類 2段2通窓 (上段外開窓・固定式窓/下段引違窓)</p> <p>ガラス 透明網入ガラス t6.0m/m、又は Low-E複層ガラス (透明網入t6.0m/m+透明t5m/m) ※メーカー仕様による</p> <p>付属金物 クレセント、附属金物一式、アングルピース4方、隠蔽型オペレーター</p> <p>備考 防火設備 (大臣認定防火設備)、内開窓については、45°開放とする</p> | <p>寸法 W×H 3250×1920</p> <p>場所 A 通窓</p> <p>種類 2段2通窓 (上段外開窓・固定式窓/下段引違窓)</p> <p>ガラス 透明網入ガラス t6.0m/m、又は Low-E複層ガラス (透明網入t6.0m/m+透明t5m/m) ※メーカー仕様による</p> <p>付属金物 クレセント、附属金物一式、アングルピース4方、隠蔽型オペレーター</p> <p>備考 防火設備 (大臣認定防火設備)、内開窓については、45°開放とする</p> | <p>寸法 W×H 3250×1920</p> <p>場所 A 通窓</p> <p>種類 2段2通窓 (上段外開窓・固定式窓/下段引違窓)</p> <p>ガラス 透明網入ガラス t6.0m/m、又は Low-E複層ガラス (透明網入t6.0m/m+透明t5m/m) ※メーカー仕様による</p> <p>付属金物 クレセント、附属金物一式、アングルピース4方、隠蔽型オペレーター</p> <p>備考 防火設備 (大臣認定防火設備)、内開窓については、45°開放とする</p> | <p>寸法 W×H 3250×1920</p> <p>場所 A 通窓</p> <p>種類 2段2通窓 (上段外開窓/下段引違窓・固定式窓)</p> <p>ガラス 透明網入ガラス t6.0m/m、又は Low-E複層ガラス (透明網入t6.0m/m+透明t5m/m) ※メーカー仕様による</p> <p>付属金物 クレセント、附属金物一式、アングルピース4方、隠蔽型オペレーター</p> <p>備考 防火設備 (大臣認定防火設備)、内開窓については、45°開放とする</p> | <p>寸法 W×H 1500×900、3250×900</p> <p>場所 階段室A通窓</p> <p>種類 引違い窓、2通引違い窓</p> <p>ガラス 透明強化ガラス t4m/m ※メーカー仕様による</p> <p>付属金物 クレセント、附属金物一式、アングルピース4方</p> <p>備考 防火設備 (大臣認定防火設備)</p> |
|--|--|--|--|---|

| | | | |
|-------------------------------------|-----------------------------------|-----------------------------------|---|
| <p>116 AWf</p> <p>EB-2461-1</p> | <p>117 AWf</p> <p>EB-3245</p> | <p>118 AWf</p> <p>EB-3245</p> | <p>■AWf (アルミ製窓 (大臣認定防火設備 (個別認定品)))</p> <p>■ADf (アルミ製ドア (大臣認定防火設備 (個別認定品)))</p> <p>特記なき場合は下記による</p> <ul style="list-style-type: none"> ・アルミサッシは全て枠見込70規格品 (付属金物共) とする ・防火設備仕様は個別認定品とし、サッシ製造メーカー認定仕様によるものとする ・図示の連結材とは防火設備連結材を示し、サッシ製造メーカーの仕様によること ・吹付ロックウール被覆外壁 (FPOKONE-9305) を用いた防火設備連結材マニュアルによる (一社) カーテンウォール・防火開口部協会発行) ・防火仕様以外の仕様については、一般サッシ (AW、AD) の仕様による <p>☒ : 網戸を設置する部分を示す</p> <p>☒ : 設備用開口の位置を示す</p> |
|-------------------------------------|-----------------------------------|-----------------------------------|---|

| | | | | |
|-----------------------------------|-----------------------------------|-----------------------------------|-----------------------------------|-----------------------------------|
| <p>001 LSD</p> <p>EB-3245</p> | <p>001 KSD</p> <p>EB-3245</p> | <p>002 KSD</p> <p>EB-3245</p> | <p>003 KSD</p> <p>EB-3245</p> | <p>004 KSD</p> <p>EB-3245</p> |
|-----------------------------------|-----------------------------------|-----------------------------------|-----------------------------------|-----------------------------------|

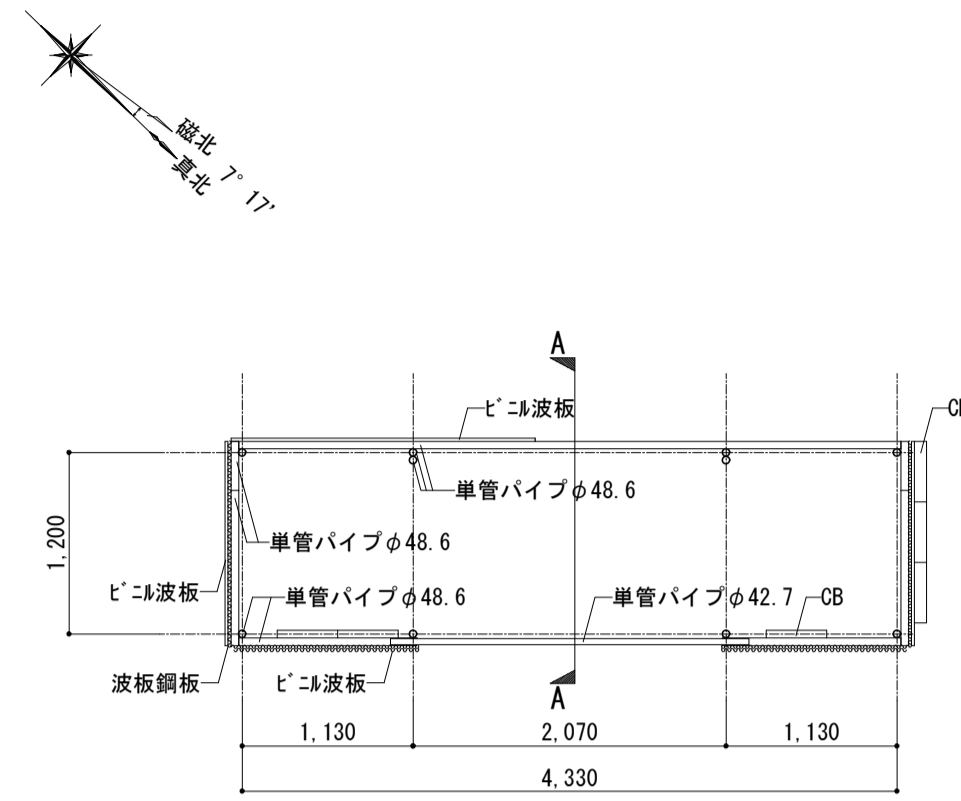
| | | | | |
|----------------------------------|------------------------------------|------------------------------------|----------------------------------|----------------------------------|
| <p>001 SD</p> <p>EB-3245</p> | <p>002-1 SD</p> <p>EB-3245</p> | <p>003-1 SD</p> <p>EB-3245</p> | <p>004 SD</p> <p>EB-3245</p> | <p>001 SD</p> <p>EB-3245</p> |
|----------------------------------|------------------------------------|------------------------------------|----------------------------------|----------------------------------|

| | | | | |
|---|--|--|--|---|
| <p>寸法 W×H 450×2000 [500×1800]</p> <p>場所 C 通窓下洗P.S. 便所 P.S.</p> <p>種類 片開き片面フラッシュ戸 (A'引付) P.L-1.2m/m</p> <p>ガラス S O P 塗</p> <p>付属金物 シリコ-錠、丁番アングル127m/m2枚、ケ-スノド' & (片面)、7-423n' -</p> <p>備考 8'引部アングル防虫網付</p> | <p>寸法 W×H 1880×2000</p> <p>場所 廊下 E P S</p> <p>種類 片開き片面フラッシュ戸 (A'引付) P.L-1.2m/m</p> <p>ガラス S O P 塗</p> <p>付属金物 シリコ-錠、丁番アングル127m/m6枚、ケ-スノド' & (片面)、7-423n' -、7-423n' 落し</p> <p>備考 8'引部アングル防虫網付</p> | <p>寸法 W×H 700×1800</p> <p>場所 便所掃除員室</p> <p>種類 片開き片面フラッシュ戸 (A'引付) P.L-1.2m/m</p> <p>ガラス S O P 塗</p> <p>付属金物 シリコ-錠、丁番アングル127m/m2枚、ケ-スノド' & (片面)、7-423n' -</p> <p>備考 8'引部アングル防虫網付</p> | <p>寸法 W×H 500×1750</p> <p>場所 1階便所PS</p> <p>種類 片開き片面フラッシュ戸 P.L-1.2m/m</p> <p>ガラス S O P 塗</p> <p>付属金物 レバーハンドル付箱錠、丁番アングル127m/m3枚</p> <p>備考 シナ合板 t4m/m、ドアクローザー</p> | <p>寸法 W×H 900×2000</p> <p>場所 事務室~特別教室取合</p> <p>種類 片開きフラッシュ戸</p> <p>ガラス S O P 塗</p> <p>付属金物 レバーハンドル付箱錠、丁番アングル127m/m3枚</p> <p>備考 シナ合板 t4m/m、ドアクローザー</p> |
|---|--|--|--|---|

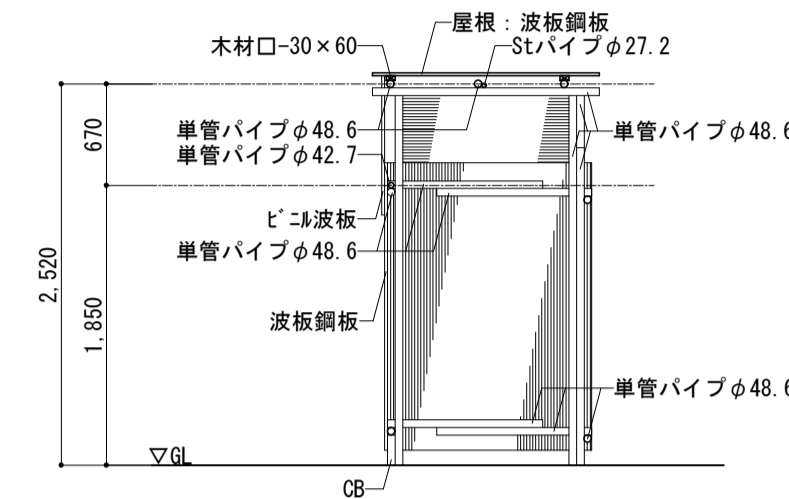
| | |
|---|---------------------|
| <p>訂正</p> <p>H 26 3 作成</p> <p>H 30 3 変更</p> <p>R 2 3 変更</p> | <p>＜標準図よりの変更項目＞</p> |
|---|---------------------|

| | | |
|------------------|--------------------|-------|
| 工事名称 | 三軒家東小学校東校舎棟増築その他工事 | 令和3年度 |
| 図面名称 | 建具リスト(2) | 図面番号 |
| 大阪都市整備局 企画部 | 株式会社 小野設計 | 58 |
| 公共建築課 (企画設計グループ) | | 2058 |

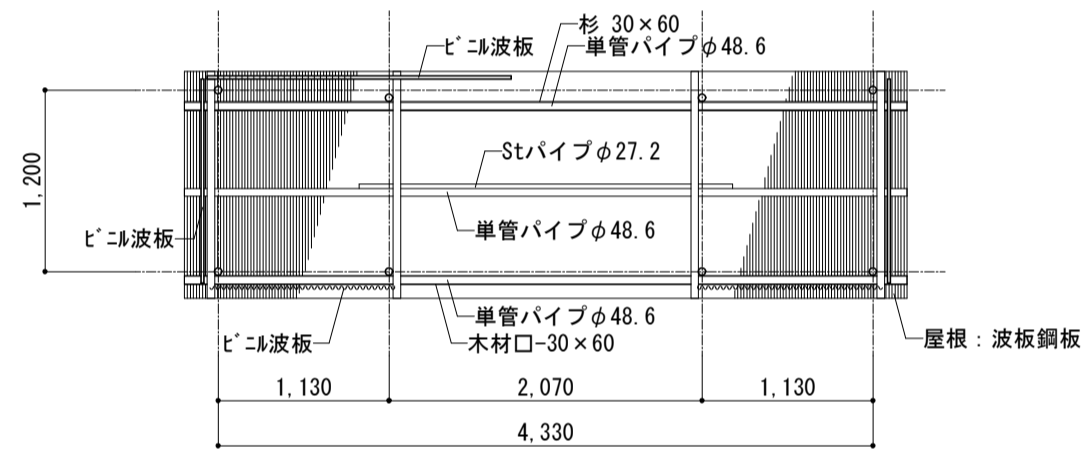
TK7 物置 1/50



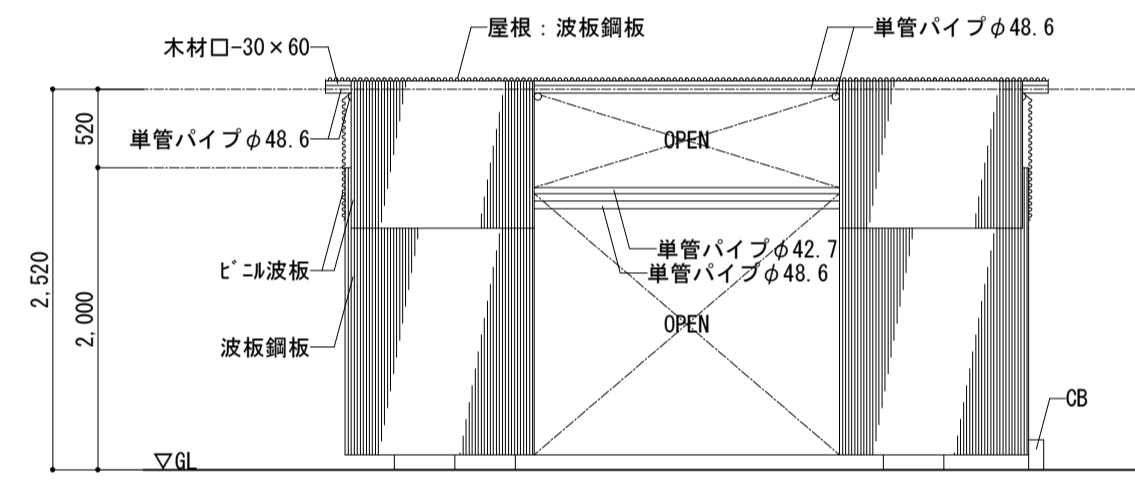
平面図 1/50



A-A断面図 1/50

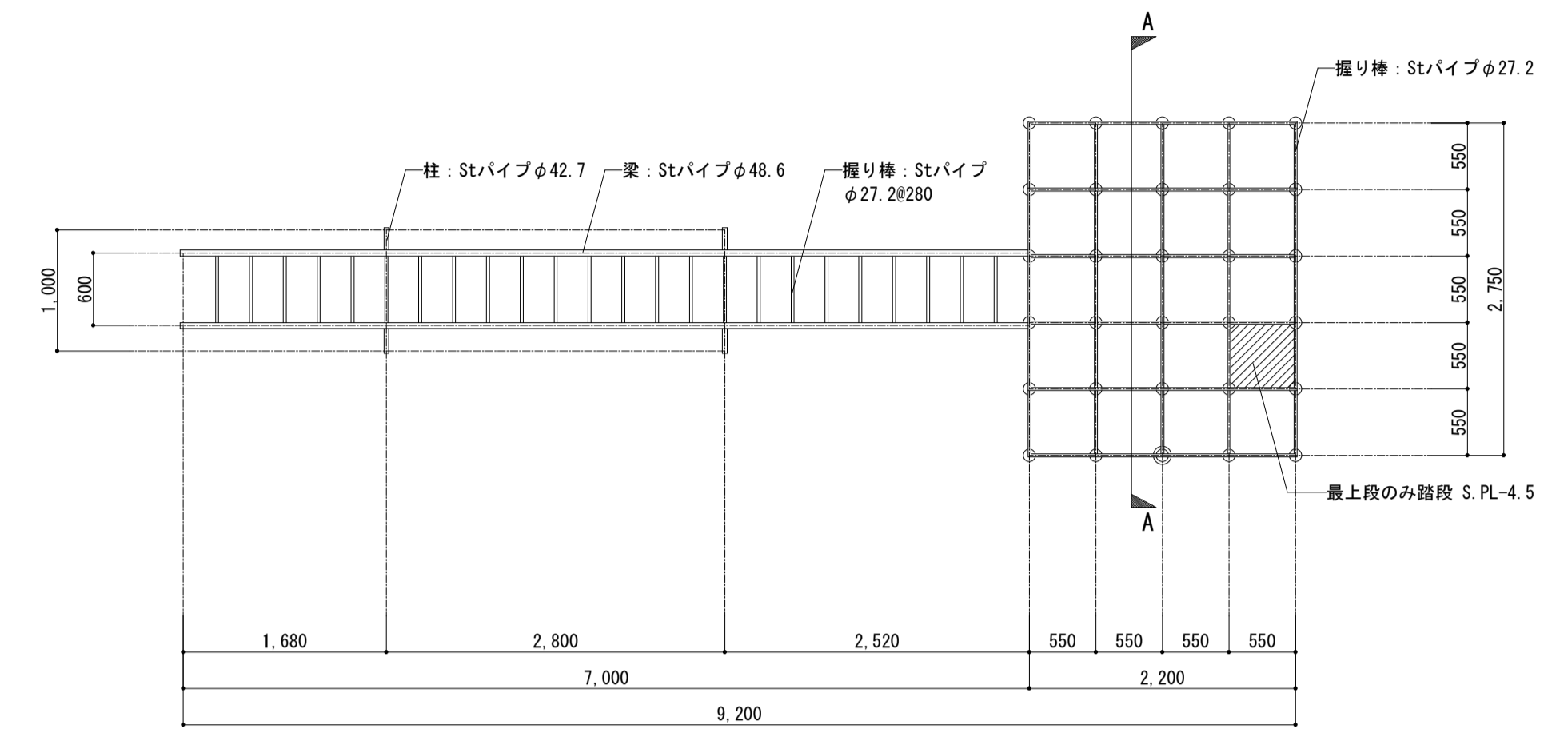
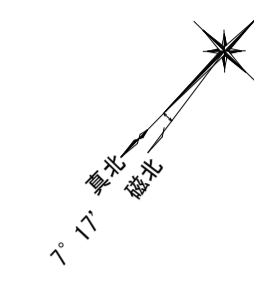


天井伏図 1/50

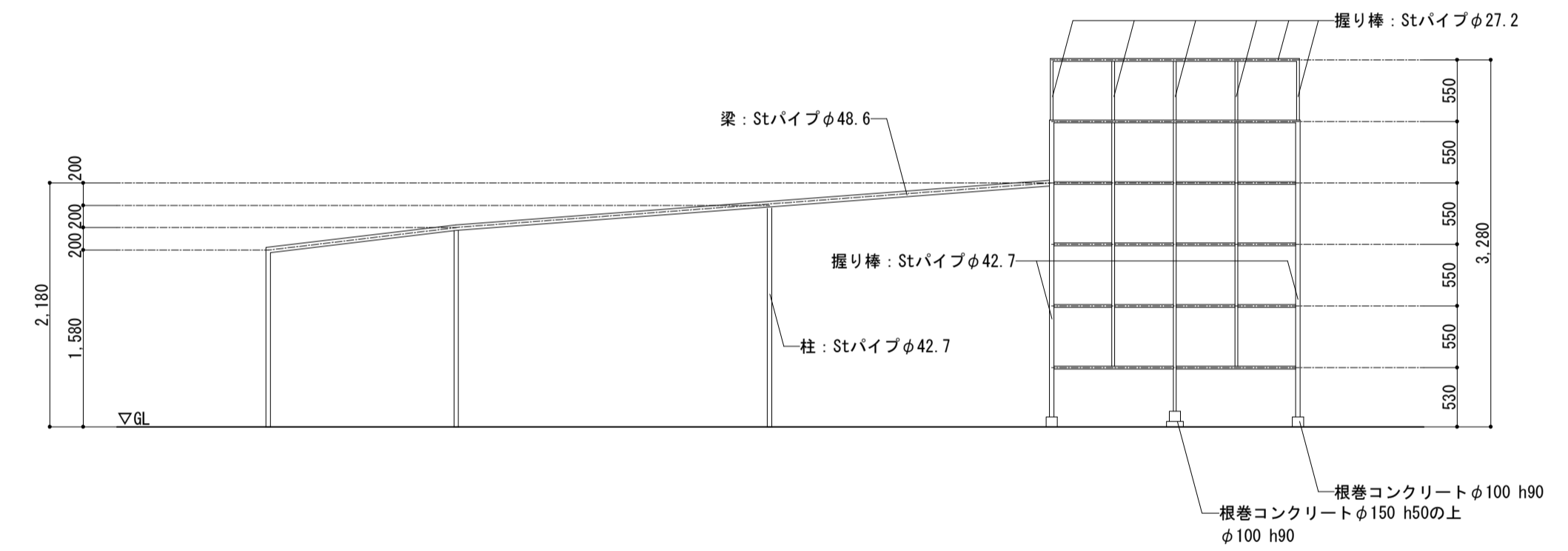


東側立面図 1/50

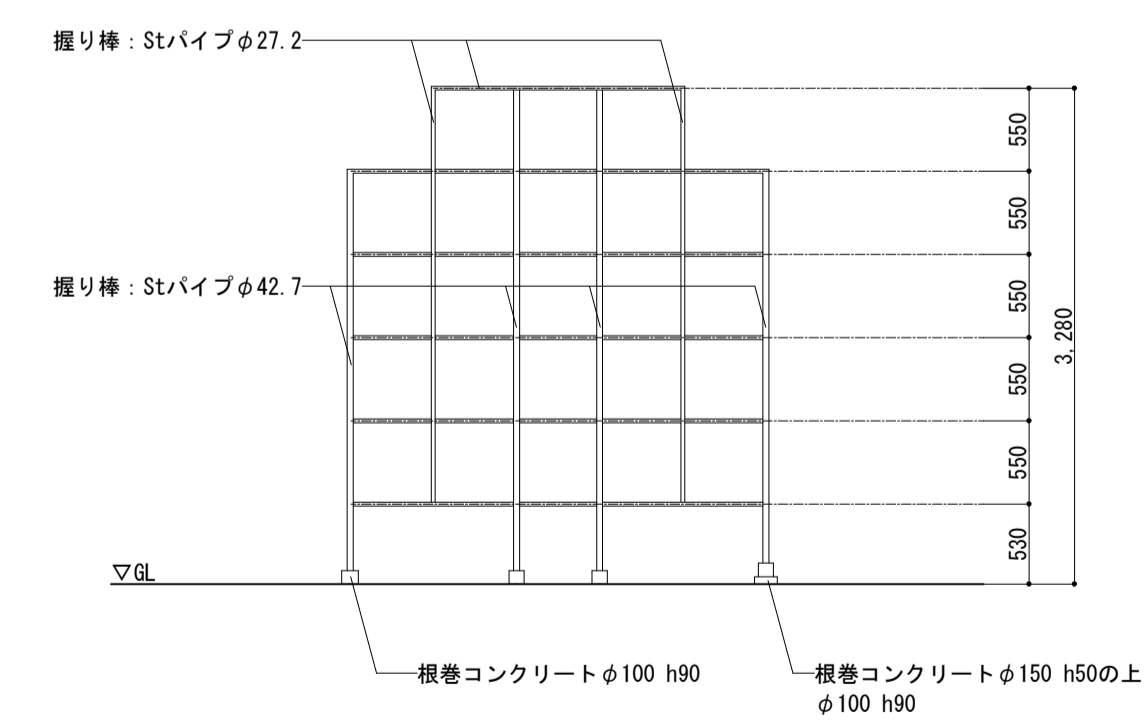
複合遊具 1/50



平面図 1/50



北側立面図 1/50



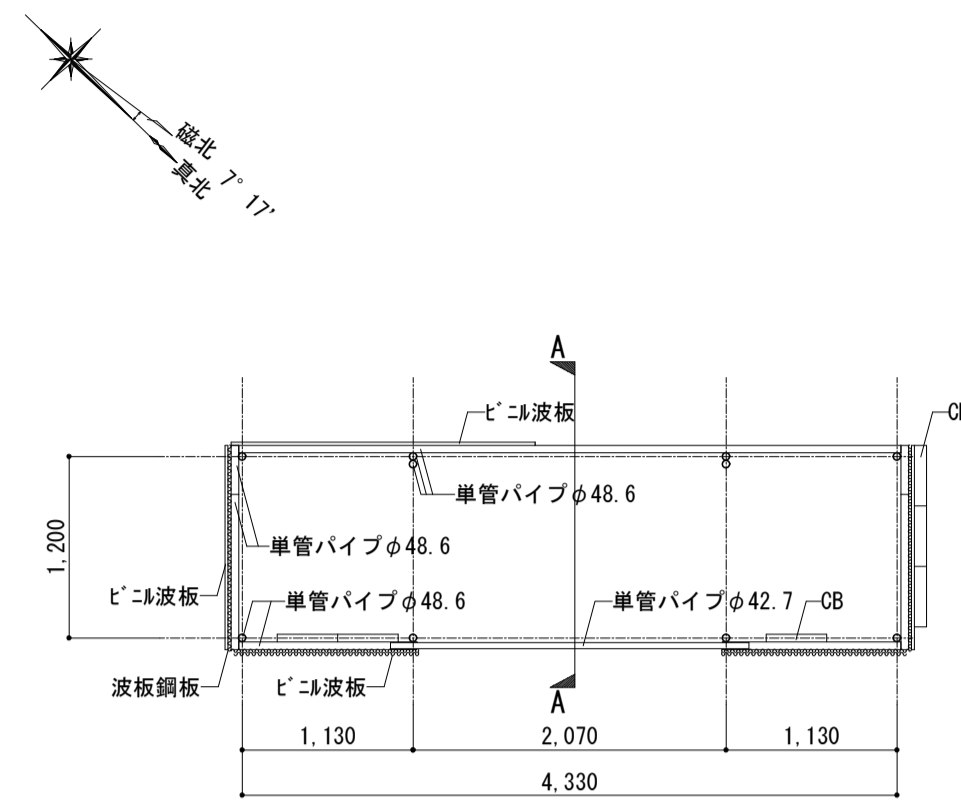
A-A断面図 1/50

※撤去部運動場整地すること
※特記なきは鋼製SOP塗

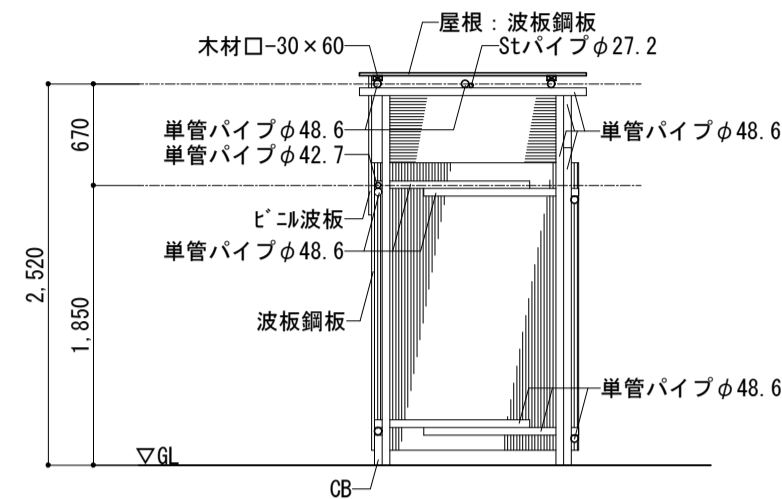
参考図

| | | | |
|--------------|-----|-----|-----|
| 【除去図】物置・複合遊具 | 229 | 229 | 263 |
|--------------|-----|-----|-----|

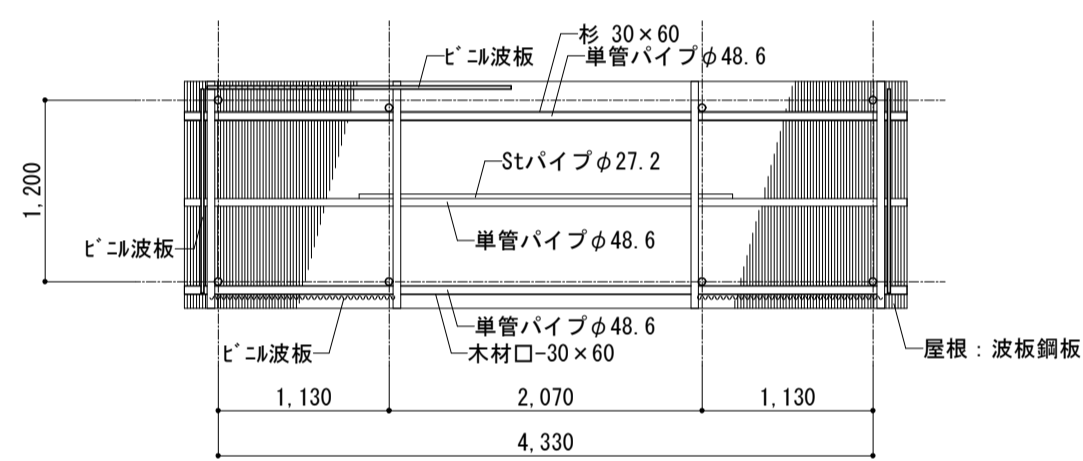
TK7 物置 1/50



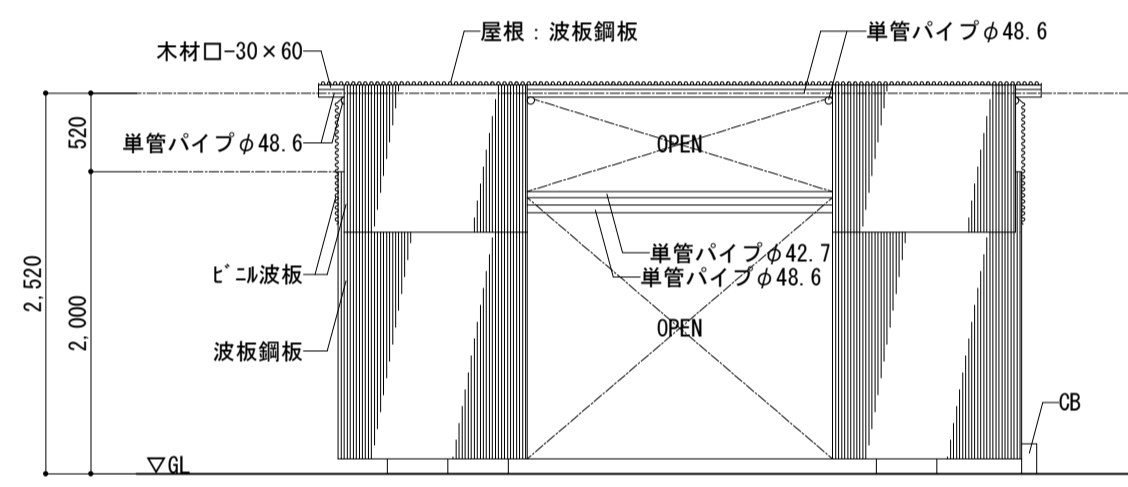
平面図 1/50



A-A断面図 1/50

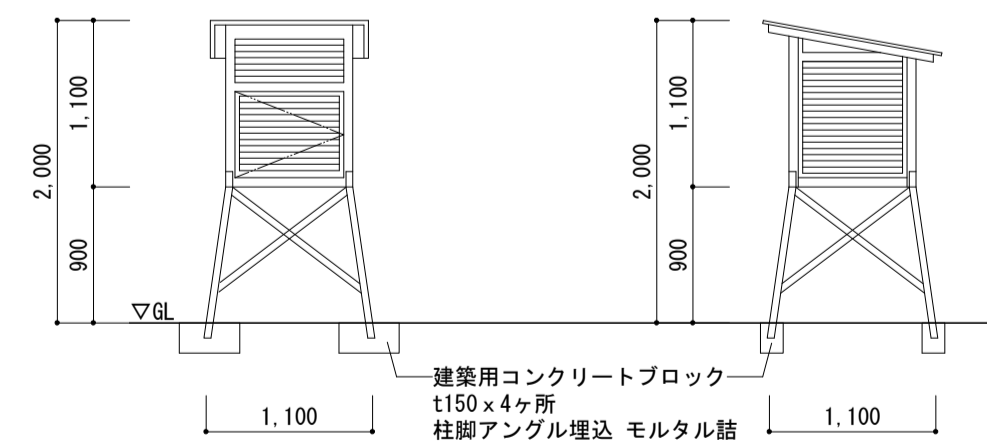


天井伏図 1/50



東側立面図 1/50

百葉箱 (仮移設・本移設) 1/50



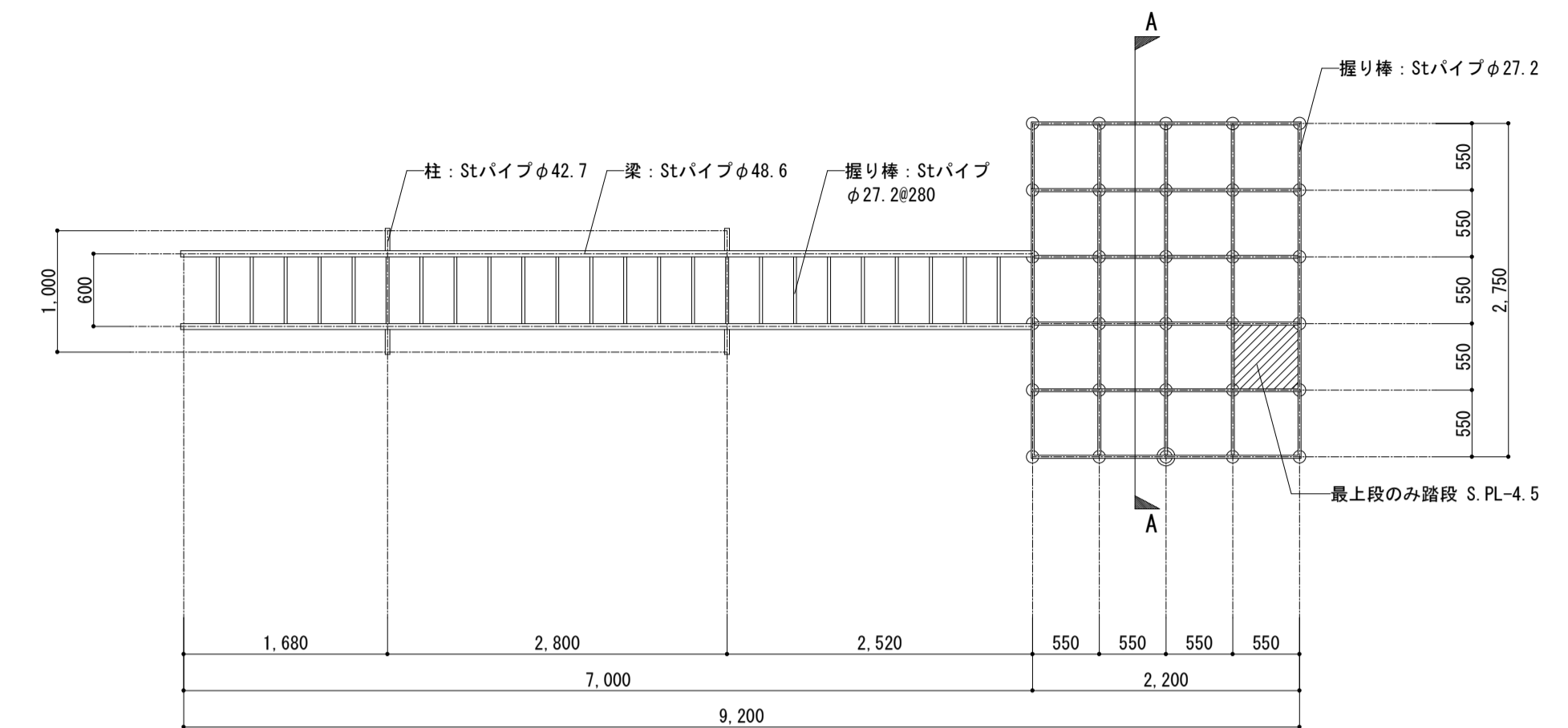
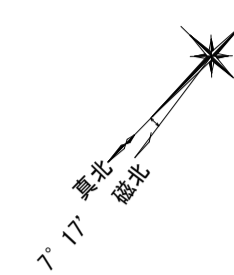
正面図

側面図

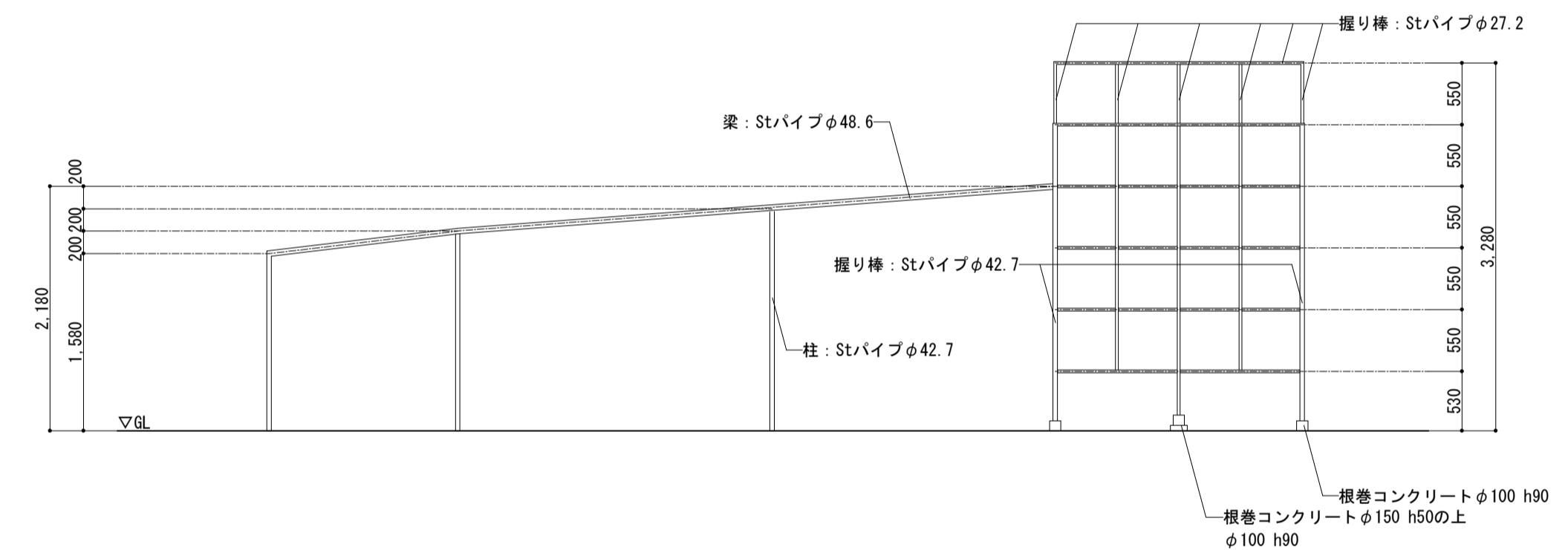
※移設時はコンクリートブロックを新設すること

本体(既設) : 木製ベンキ仕上げ
脚(既設) : 鋼製アングル

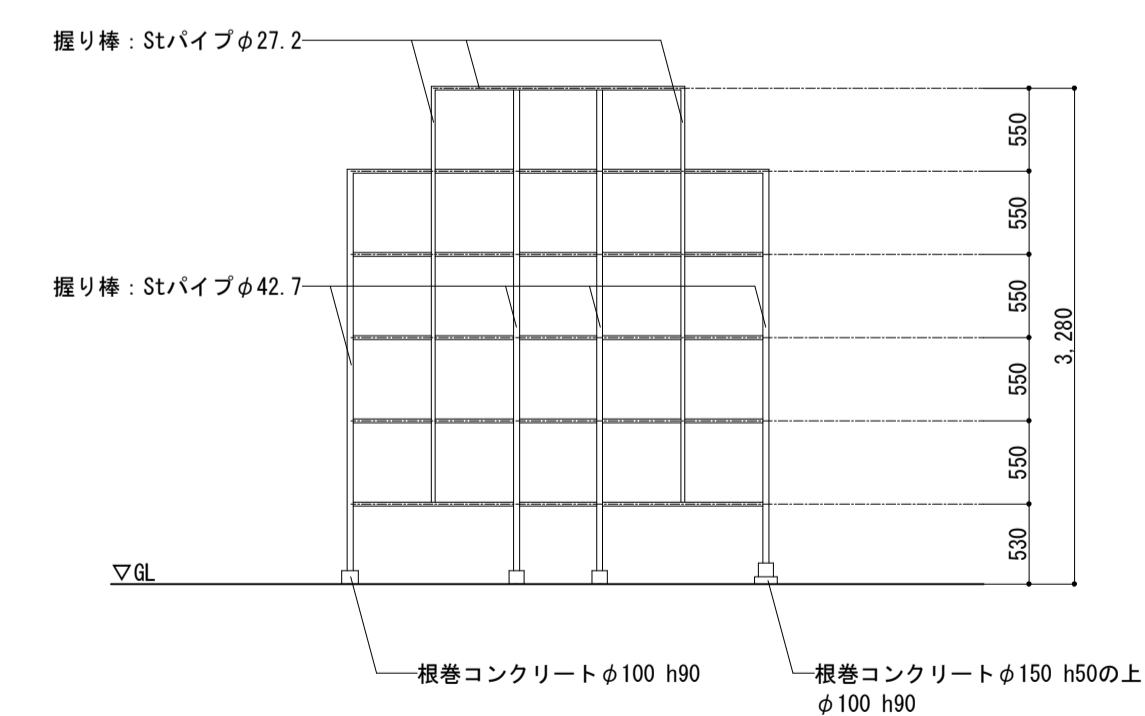
複合遊具 1/50



平面図 1/50



北側立面図 1/50



A-A断面図 1/50

※撤去部運動場整地すること

※特記なきは鋼製SOP塗

参考図

| | |
|--------------|-----|
| 【除去】 物置・複合遊具 | |
| 229 | 229 |
| 263 | 263 |

直接工事費 細目別内訳

| 主体工事(校舎2) | | 建具 | | その他 ○ | | |
|-------------------------|---------------------------|----|----|-------|----|----|
| 名称 | 摘要 | 数量 | 単位 | 単価 | 金額 | 備考 |
| (外部) | | | | | | |
| (金属製建具) | | | | | | |
| AD-001 片開き腰高ガラス戸 | 850×1890 | 1 | か所 | | | |
| AW-006 2段2連引違い窓 | 3250×1640 | 8 | か所 | | | |
| AW-009 引違い窓 | 1500×900 | 2 | か所 | | | |
| AW-015 外開窓(上部固定式窓) | 425×1640 | 4 | か所 | | | |
| AW-016 縦軸回転窓(上部固定式窓付) | 600×1820 欄間ステンレスパネ 補孔あけ共 | 2 | か所 | | | |
| AW-017 引違い窓(上部固定式窓付) | 1030×1820 欄間ステンレスパネ 補孔あけ共 | 2 | か所 | | | |
| AW-018 引違い窓 | 1500×600 | 2 | か所 | | | |
| AW-021 2段2連引違い窓(袖固定式窓付) | 2350×1640 小学校 | 2 | か所 | | | |
| AW-022 引違い窓 | 1925×1200 | 2 | か所 | | | |
| AWf-109 引違窓 | 1500×900 防火設備 | 1 | か所 | | | |
| AWf-110 引違窓 | 3250×900 防火設備 | 3 | か所 | | | |
| AWf-116 たて滑り出し窓 | 600×1220 防火設備 | 4 | か所 | | | |
| AWf-117 引違窓 | 1030×1220 防火設備 | 4 | か所 | | | |

直接工事費 細目別内訳

| 主体工事(校舎2) | | 建具 | | その他 ○ | | |
|------------------------------|---|-----|----------------|-------|----|----|
| 名称 | 摘要 | 数量 | 単位 | 単価 | 金額 | 備考 |
| AWf-118 引違窓 | 1500×600 防火設備 | 1 | か所 | | | |
| SD-001 片開き片面フラッシュ戸 | 450×2000(ガラス付) PL-1.2 | 1 | か所 | | | |
| SD-002-1 両開き片面フラッシュ戸 | 1880×2000(ガラス付) PL-1.2 | 1 | か所 | | | |
| (ガラス) | | | | | | |
| 強化ガラス | 厚さ 4mm(学校用) 透明 - シーリング 清掃共 | 67 | m ² | | | |
| 強化ガラス | 厚さ 4mm(学校用) 型板 - シーリング 清掃共 | 4.5 | m ² | | | |
| 強化ガラス | 厚さ 5mm 特寸 2.0m ² 以下 - シーリング 清掃共 | 4.6 | m ² | | | |
| 網入磨き板ガラス | 厚さ6.8 特寸 2.18m ² 以下 ひし - シーリング 清掃共 | 8.9 | m ² | | | |
| (内部) | | | | | | |
| (金属製建具) | | | | | | |
| KSD-001 常時開放特定防火戸片開き両面フラッシュ戸 | 1400×2000 PL-1.6 特定防火設備 | 2 | か所 | | | |
| KSD-002 常時開放両開き両面フラッシュ戸 | 2800×2000 PL-1.6 特定防火設備 | 4 | か所 | | | |
| KSD-003 常時閉鎖親子扉両面フラッシュ戸 | 1500×2000 PL-1.6 特定防火設備 | 3 | か所 | | | |
| KSD-004 常時閉鎖両開き両面フラッシュ戸 | 1700×1800 PL-1.6 特定防火設備 | 1 | か所 | | | |
| SD-001 片開き片面フラッシュ戸 | 450×2000(ガラス付) PL-1.2 | 2 | か所 | | | |

直接工事費 細目別内訳

| 主体工事(校舎2) | | 建具 | | その他 ○ | | |
|-------------------------|--------------------------|----|----|-------|----|----|
| 名称 | 摘要 | 数量 | 単位 | 単価 | 金額 | 備考 |
| (外部) | | | | | | |
| (金属製建具) | | | | | | |
| AD-001 片開き腰高ガラス戸 | 850×1890 | 1 | か所 | | | |
| AW-006 2段2連引違い窓 | 3250×1640 | 8 | か所 | | | |
| AW-009 引違い窓 | 1500×900 | 2 | か所 | | | |
| AW-015 外開窓(上部固定式窓) | 425×1640 | 4 | か所 | | | |
| AW-016 縦軸回転窓(上部固定式窓付) | 600×1820 欄間ステンレスパ 補孔あけ共 | 2 | か所 | | | |
| AW-017 引違い窓(上部固定式窓付) | 1030×1820 欄間ステンレスパ 補孔あけ共 | 2 | か所 | | | |
| AW-018 引違い窓 | 1500×600 | 2 | か所 | | | |
| AW-021 2段2連引違い窓(袖固定式窓付) | 2350×1640 小学校 | 2 | か所 | | | |
| AW-022 引違い窓 | 1925×1200 | 2 | か所 | | | |
| AWf-109 引違窓 | 1500×900 防火設備 | 1 | か所 | | | |
| AWf-110 引違窓 | 3250×900 防火設備 | 3 | か所 | | | |
| AWf-116 たて滑り出し窓 | 600×1220 防火設備 | 4 | か所 | | | |
| AWf-117 引違窓 | 1030×1220 防火設備 | 4 | か所 | | | |

直接工事費 細目別内訳

| 主体工事(校舎2) | | 建具 | | その他 ○ | | |
|------------------------------|---|------|----------------|-------|----|----|
| 名称 | 摘要 | 数量 | 単位 | 単価 | 金額 | 備考 |
| AWf-118 引違窓 | 1500×600 防火設備 | 1 | か所 | | | |
| SD-001 片開き片面フレッシュ戸 | 450×2000(ガラス付) PL-1.2 | 1 | か所 | | | |
| SD-002-1 両開き片面フレッシュ戸 | 1880×2000(ガラス付) PL-1.2 | 1 | か所 | | | |
| (ガラス) | | | | | | |
| 強化ガラス | 厚さ 4mm(学校用) 透明 - シーリング 清掃共 | 56.9 | m ² | | | |
| 強化ガラス | 厚さ 4mm(学校用) 型板 - シーリング 清掃共 | 4.5 | m ² | | | |
| 強化ガラス | 厚さ 5mm 特寸 2.0m ² 以下 - シーリング 清掃共 | 4.6 | m ² | | | |
| 網入磨き板ガラス | 厚さ6.8 特寸 2.18m ² 以下 ひし - シーリング 清掃共 | 19 | m ² | | | |
| (内部) | | | | | | |
| (金属製建具) | | | | | | |
| KSD-001 常時開放特定防火戸片開き両面フレッシュ戸 | 1400×2000 PL-1.6 特定防火設備 | 2 | か所 | | | |
| KSD-002 常時開放両開き両面フレッシュ戸 | 2800×2000 PL-1.6 特定防火設備 | 4 | か所 | | | |
| KSD-003 常時閉鎖親子扉両面フレッシュ戸 | 1500×2000 PL-1.6 特定防火設備 | 3 | か所 | | | |
| KSD-004 常時閉鎖両開き両面フレッシュ戸 | 1700×1800 PL-1.6 特定防火設備 | 1 | か所 | | | |
| SD-001 片開き片面フレッシュ戸 | 450×2000(ガラス付) PL-1.2 | 2 | か所 | | | |

