

令和3年9月8日 公告分  
「堀江小学校分校整備工事」

○設計図書の一部に表記誤りがありました。再度ご確認ください。

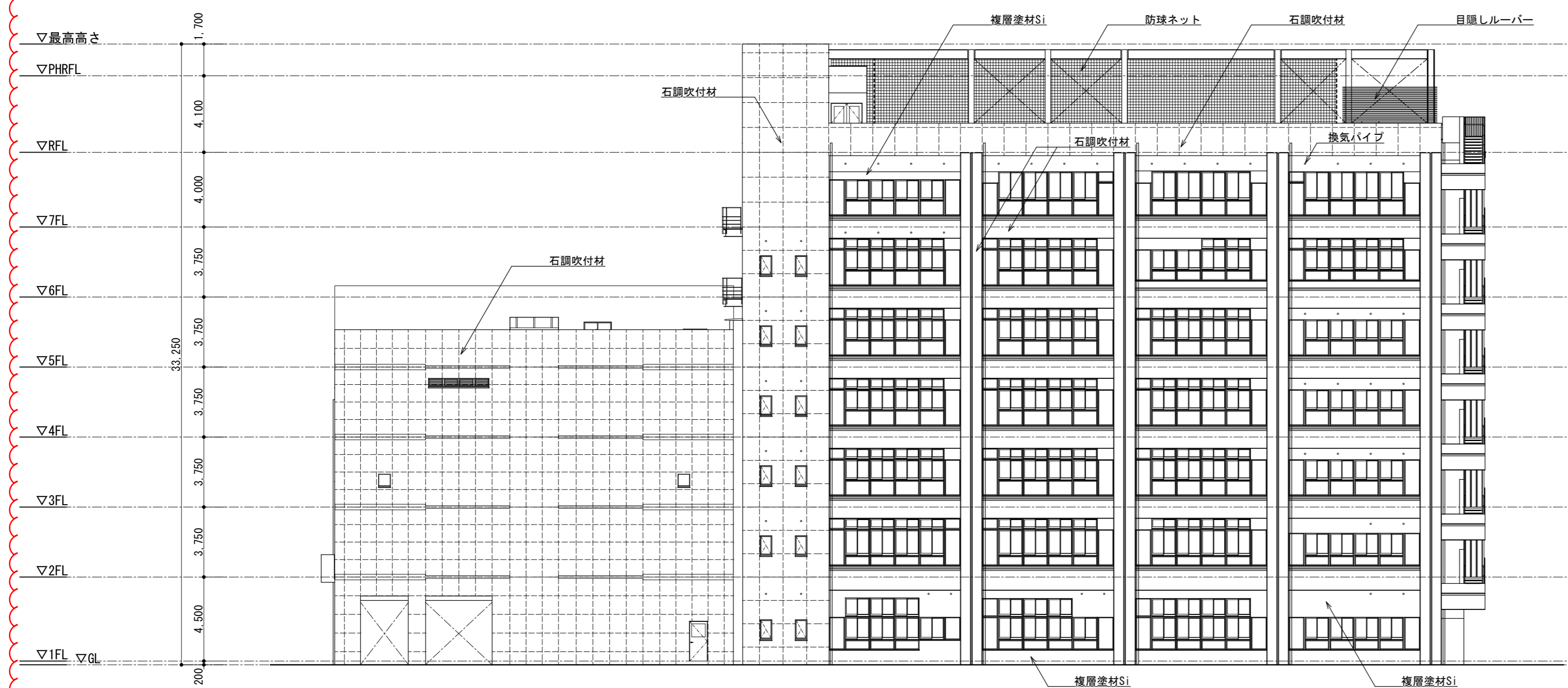
修正箇所	誤	正
図面番号 027 図面名称：立面図	図面のとおり	図面のとおり
図面番号 079 図面名称：体育館棟 矩計図(2)	図面のとおり	図面のとおり

○数量内訳書に誤りがありました。再度ご確認ください。

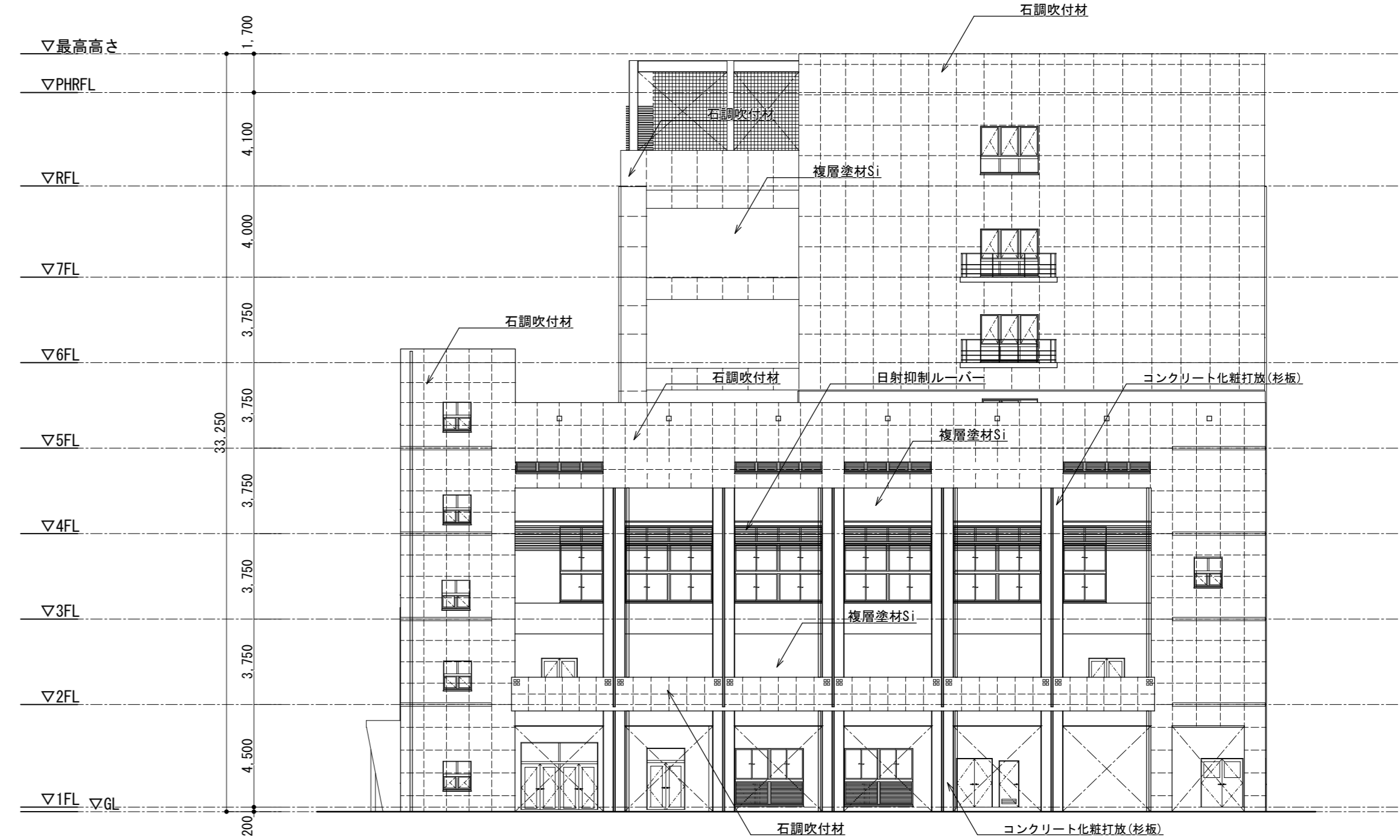
修正箇所	誤	正
数量内訳書 P69 手摺	数量内訳書のとおり	数量内訳書のとおり
数量内訳書 P69 キュービクル架台グレーチングフロア	数量内訳書のとおり	数量内訳書のとおり
数量内訳書 P94 アクリル樹脂板	数量内訳書のとおり	数量内訳書のとおり
数量内訳書 P100 型板ガラスの数量	数量内訳書のとおり	数量内訳書のとおり
数量内訳書 P102 (上段) 型板ガラスの数量	数量内訳書のとおり	数量内訳書のとおり
数量内訳書 P102 (下段) 型板ガラスの数量	数量内訳書のとおり	数量内訳書のとおり

修正箇所	誤	正
数量内訳書 P105 網入磨き板ガラスの数量	数量内訳書のとおり	数量内訳書のとおり
数量内訳書 P105 強化ガラス（厚さ 4 mm(学校用)透明)の数量	数量内訳書のとおり	数量内訳書のとおり
数量内訳書 P105 強化ガラス（厚さ 5 mm(学校用)透明)の削除	数量内訳書のとおり	数量内訳書のとおり
数量内訳書 P157 ビクトサイン（200×200 アクリル製）の数量	数量内訳書のとおり	数量内訳書のとおり
数量内訳書 P157 マークシートの削除	数量内訳書のとおり	数量内訳書のとおり
数量内訳書 P158 ビクトサイン（200×200 アクリル製）の数量	数量内訳書のとおり	数量内訳書のとおり
数量内訳書 P158 マークシートの削除	数量内訳書のとおり	数量内訳書のとおり
数量内訳書 P169 補強コンクリートブロック帳壁の追加	数量内訳書のとおり	数量内訳書のとおり
数量内訳書 P169、170 補強コンクリートブロック帳壁、 コンクリートブロック化粧積み加算の追加	数量内訳書のとおり	数量内訳書のとおり
数量内訳書 P177 マンホールふたの追加	数量内訳書のとおり	数量内訳書のとおり
数量内訳書 P182 壁モルタル塗りの追加	数量内訳書のとおり	数量内訳書のとおり

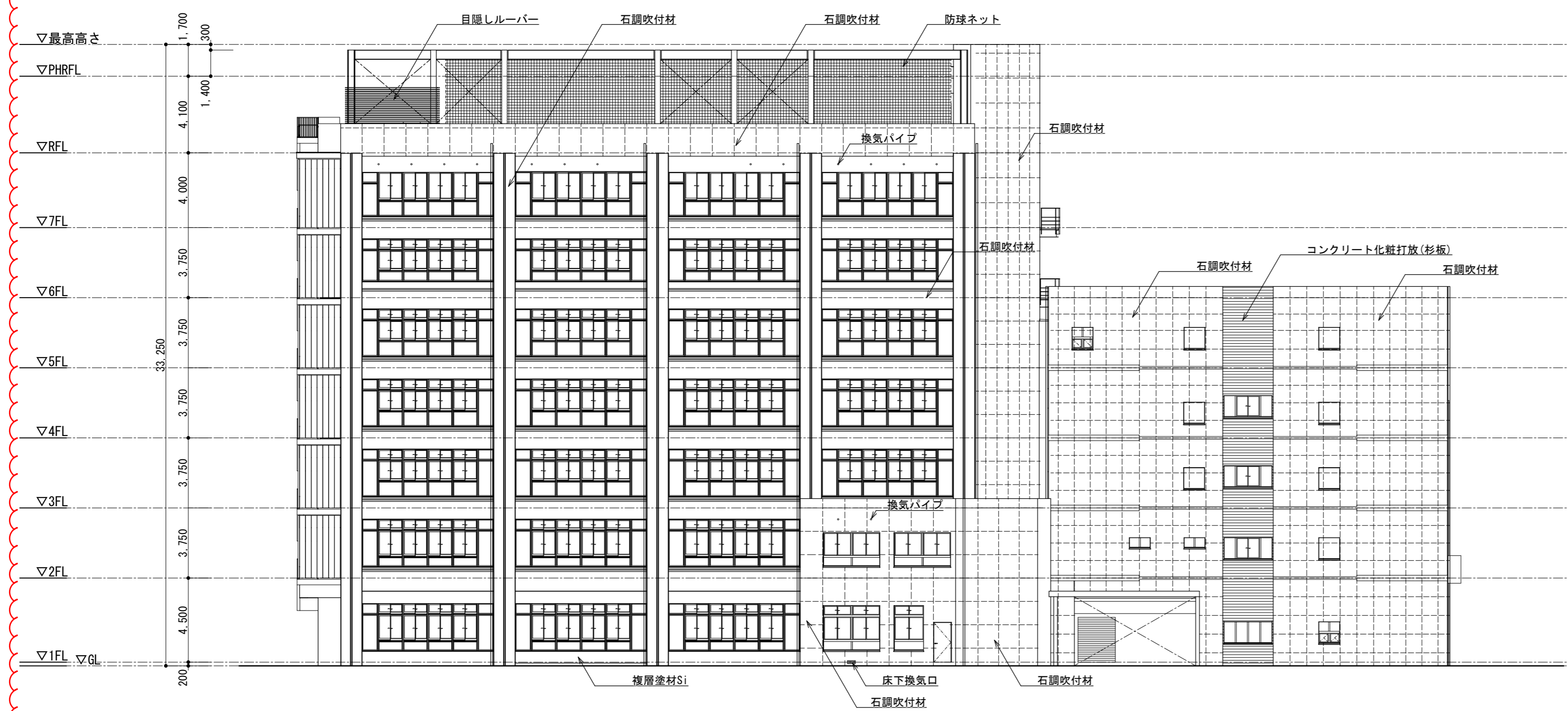
修正箇所	誤	正
数量内訳書 P189、190 強化ガラスの数量	数量内訳書のとおり	数量内訳書のとおり
数量内訳書 P191 網入磨き板ガラスの数量	数量内訳書のとおり	数量内訳書のとおり
数量内訳書 P192、193 強化ガラスの数量	数量内訳書のとおり	数量内訳書のとおり
数量内訳書 P197 コーナーガードの追加	数量内訳書のとおり	数量内訳書のとおり
数量内訳書 P199 傘立ての追加	数量内訳書のとおり	数量内訳書のとおり
数量内訳書 P203 回転釜フタハッチの削除	数量内訳書のとおり	数量内訳書のとおり
数量内訳書 P229 SOP 塗り改修仕様（鋼製建具面）の数量	数量内訳書のとおり	数量内訳書のとおり



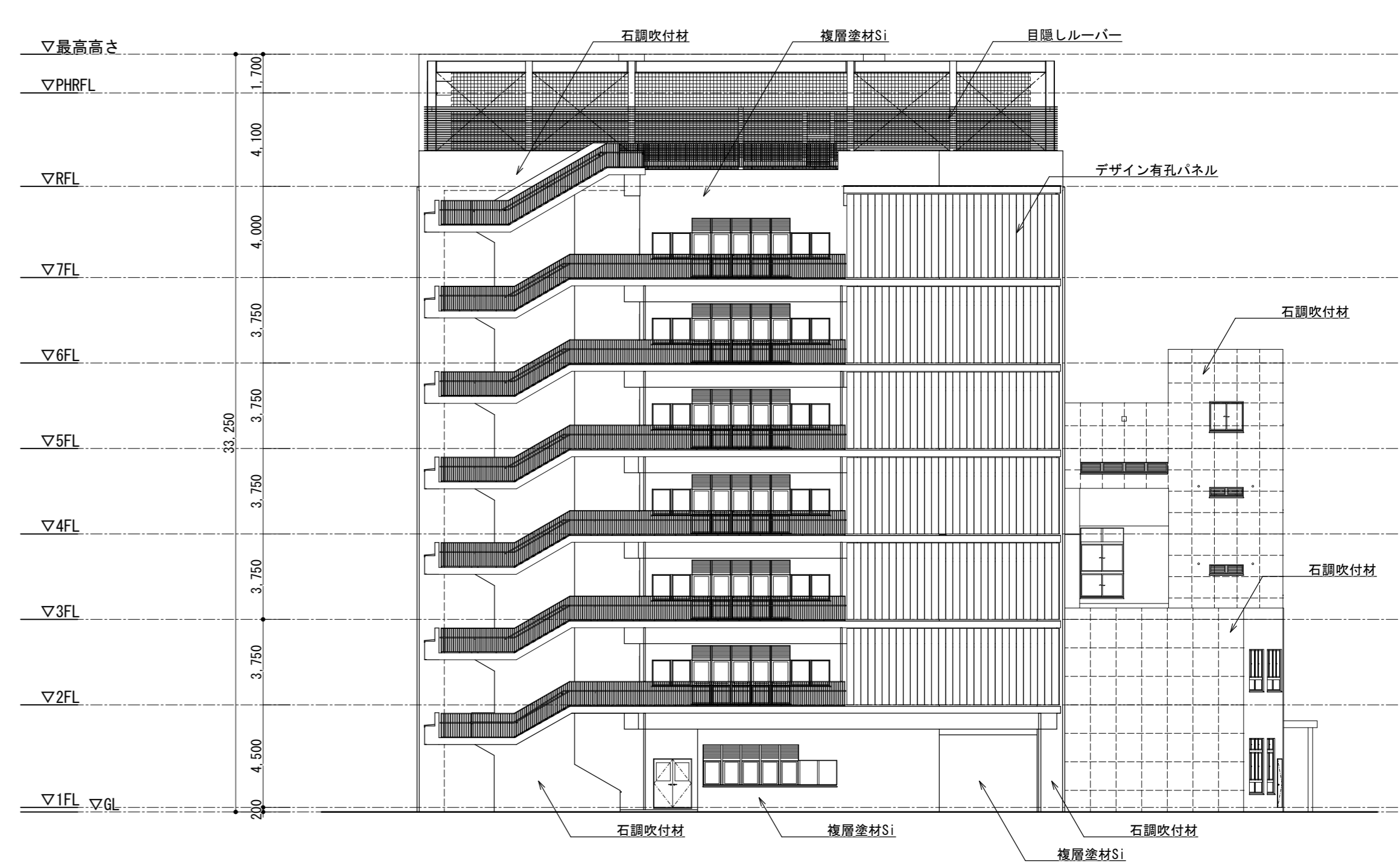
東側立面図  
A1\_S=1:200



南側立面図  
A1\_S=1:200



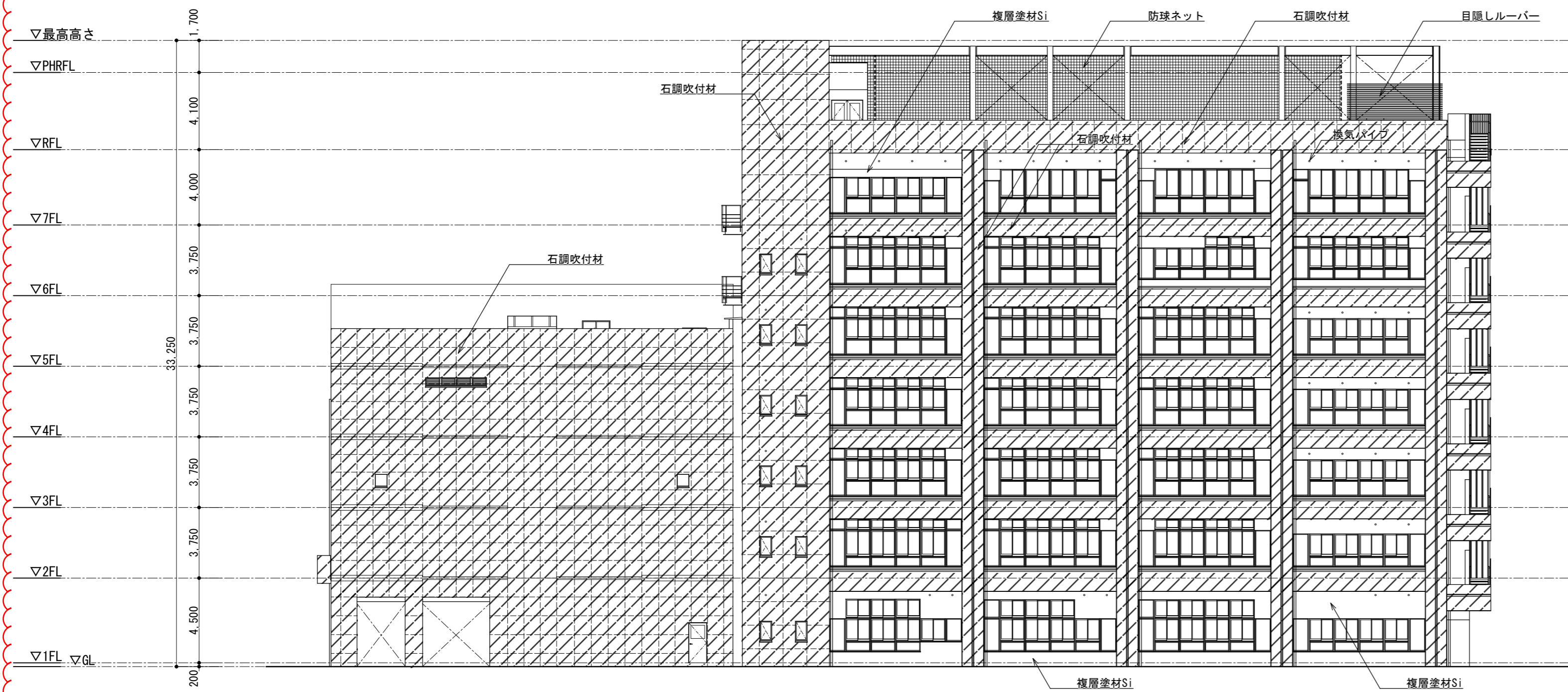
西側立面図  
A1\_S=1:200



北側立面図  
A1\_S=1:200

工事名称	堀江小学校分校整備工事			令和3年度
図面名称	立面図	通し番号	027	図面番号
大阪府都市整備局 企画部公共建築課(企画設計グループ)				図面番号 1027
株式会社 線企画設計 大阪支店				314

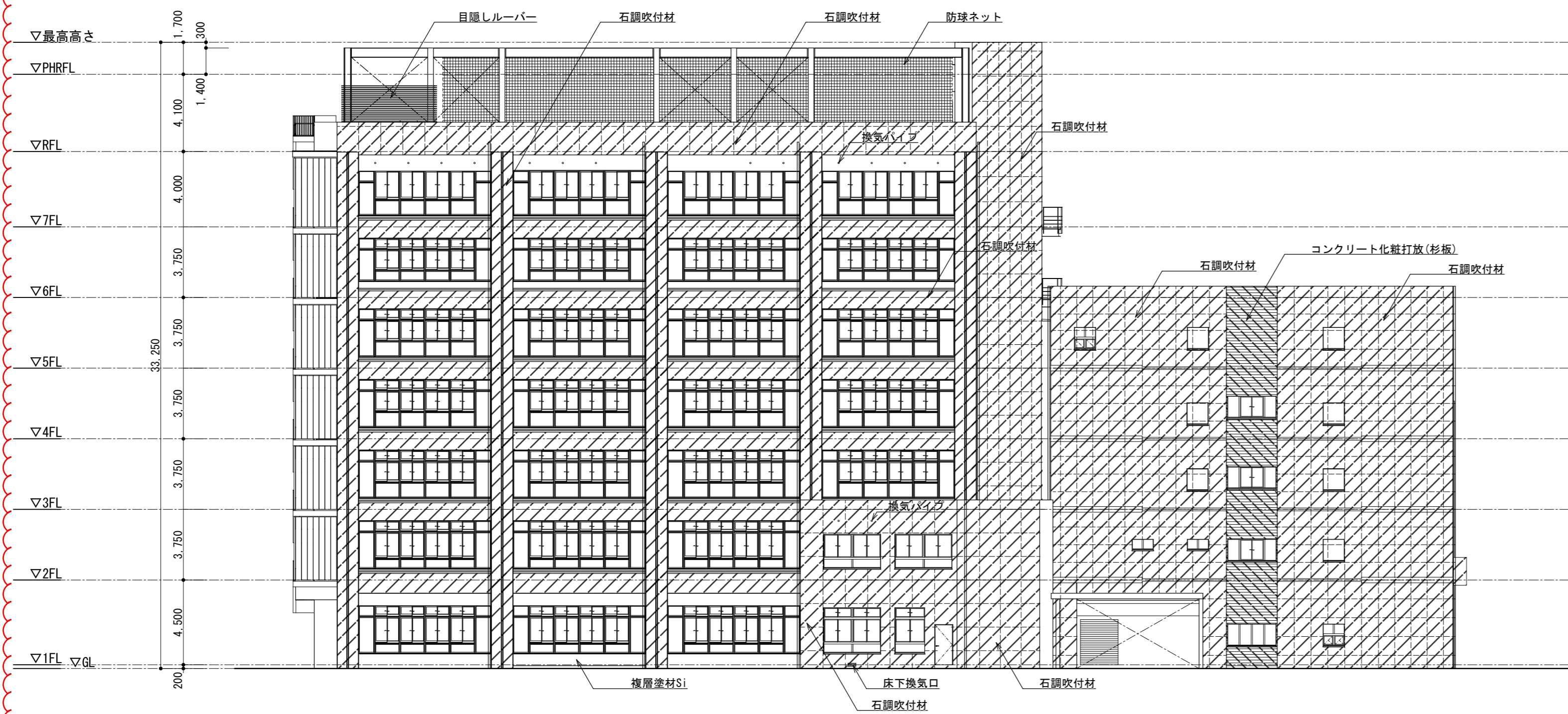
石調吹付材  
コンクリート化粧打放(杉板)



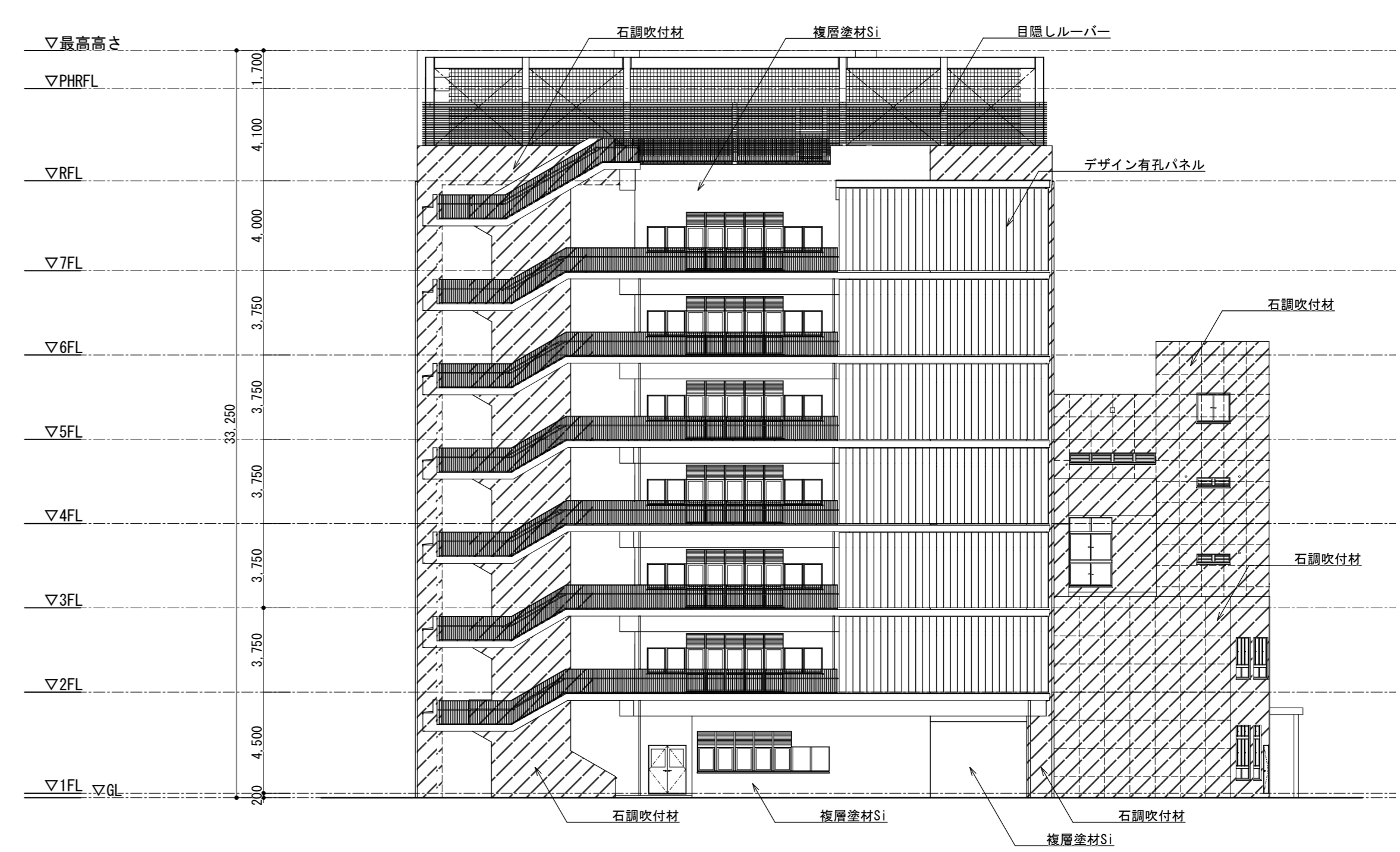
東側立面図  
A1\_S=1:200



南側立面図  
A1\_S=1:200

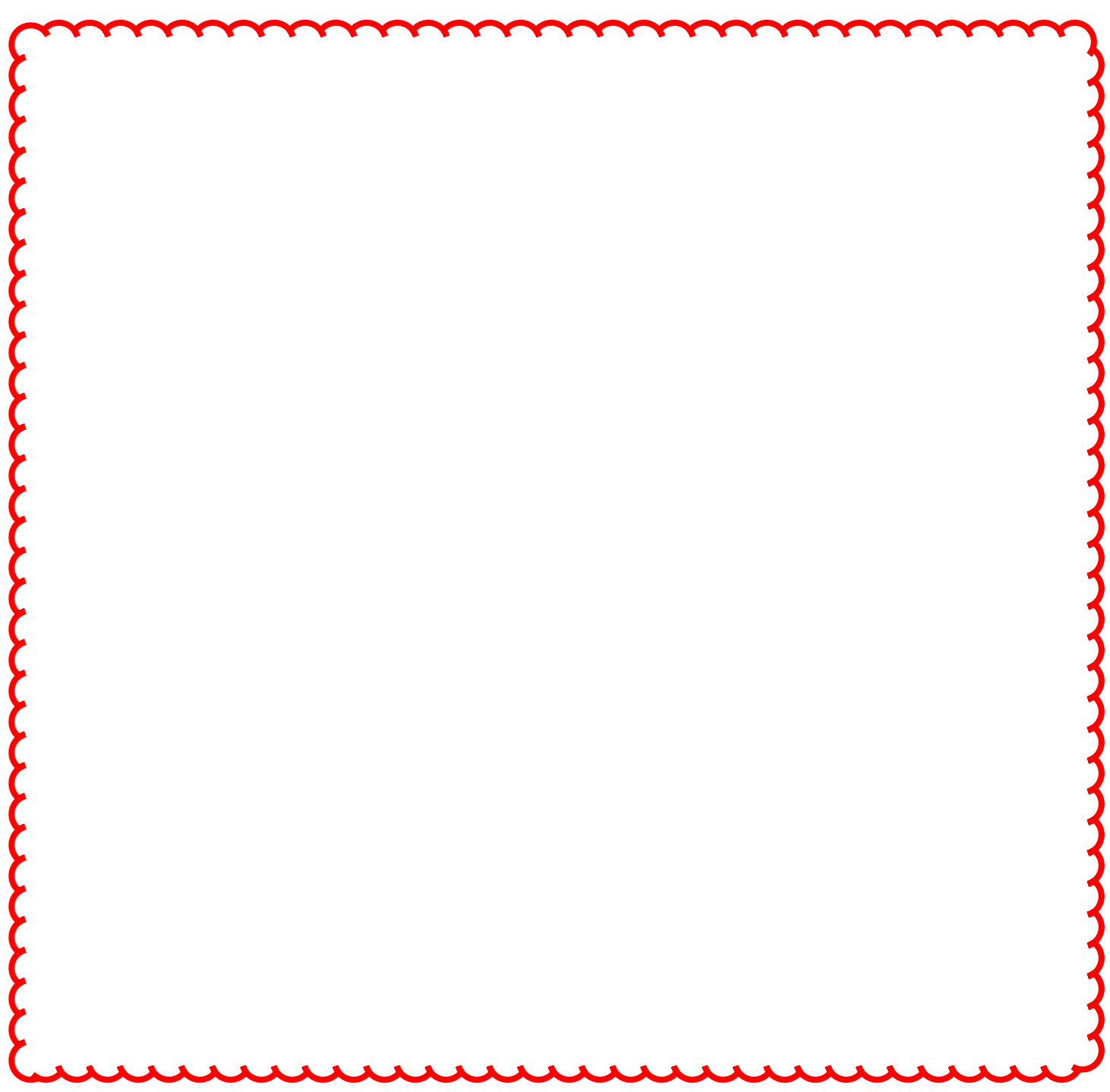
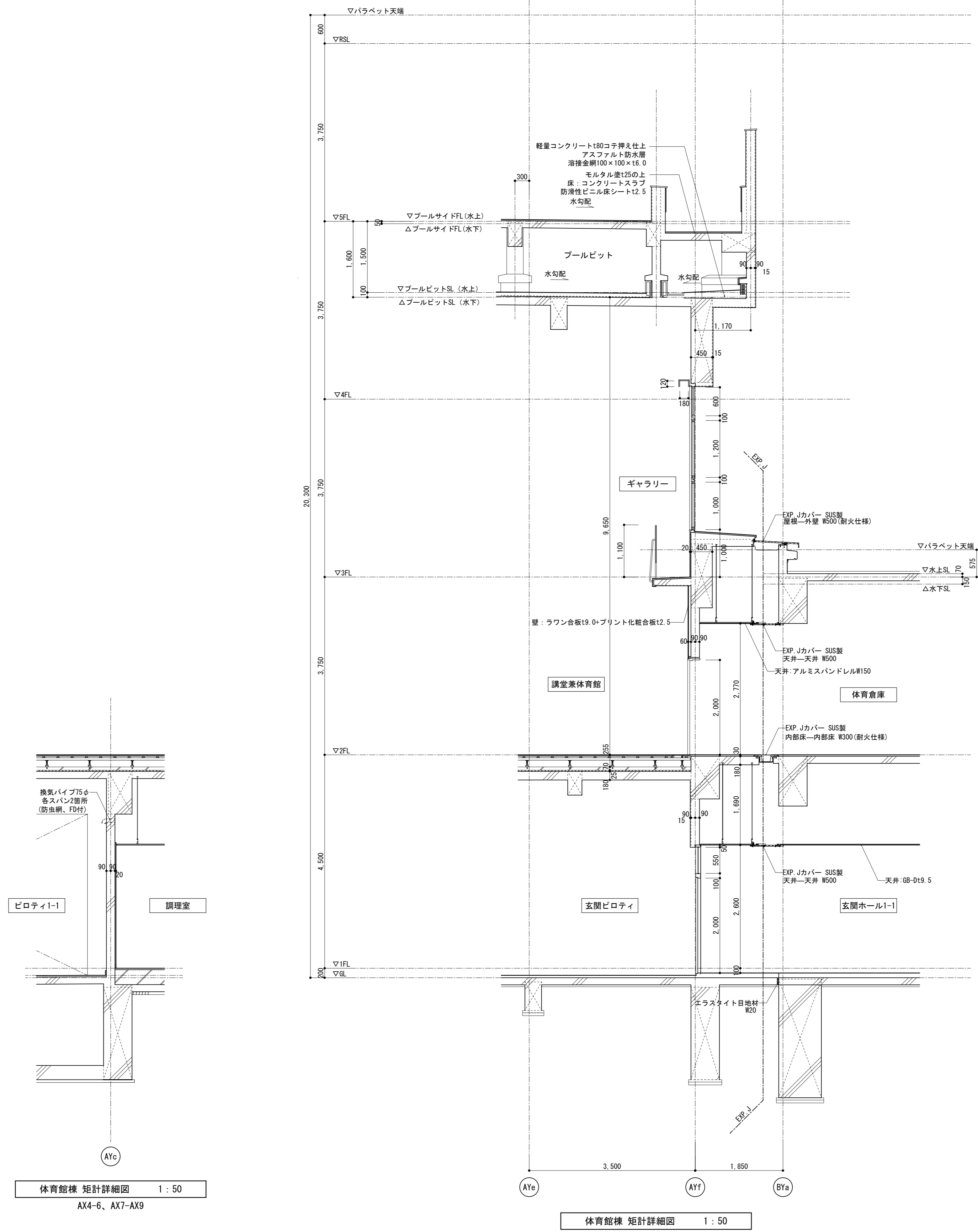


西側立面図  
A1\_S=1:200



北側立面図  
A1\_S=1:200

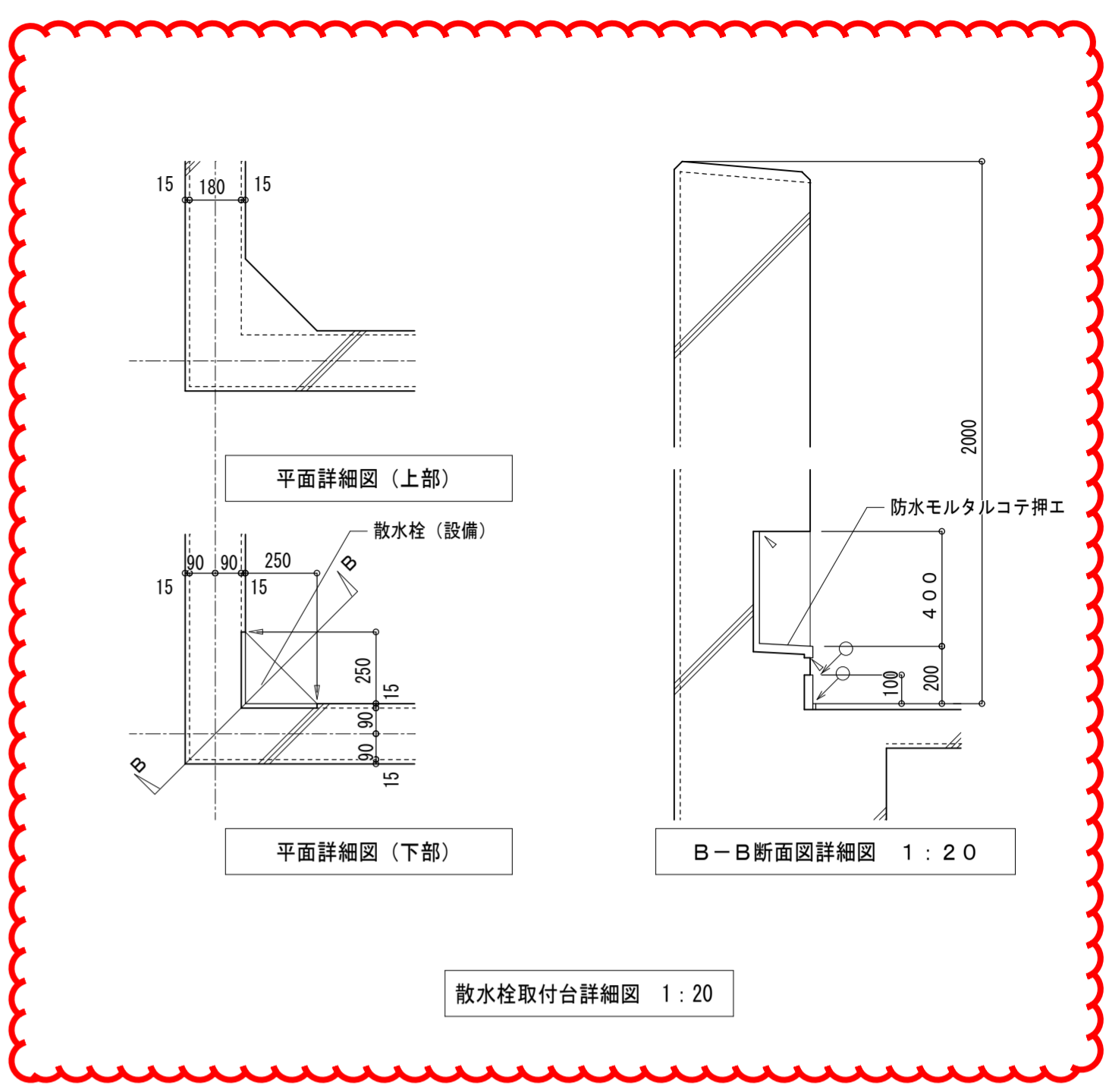
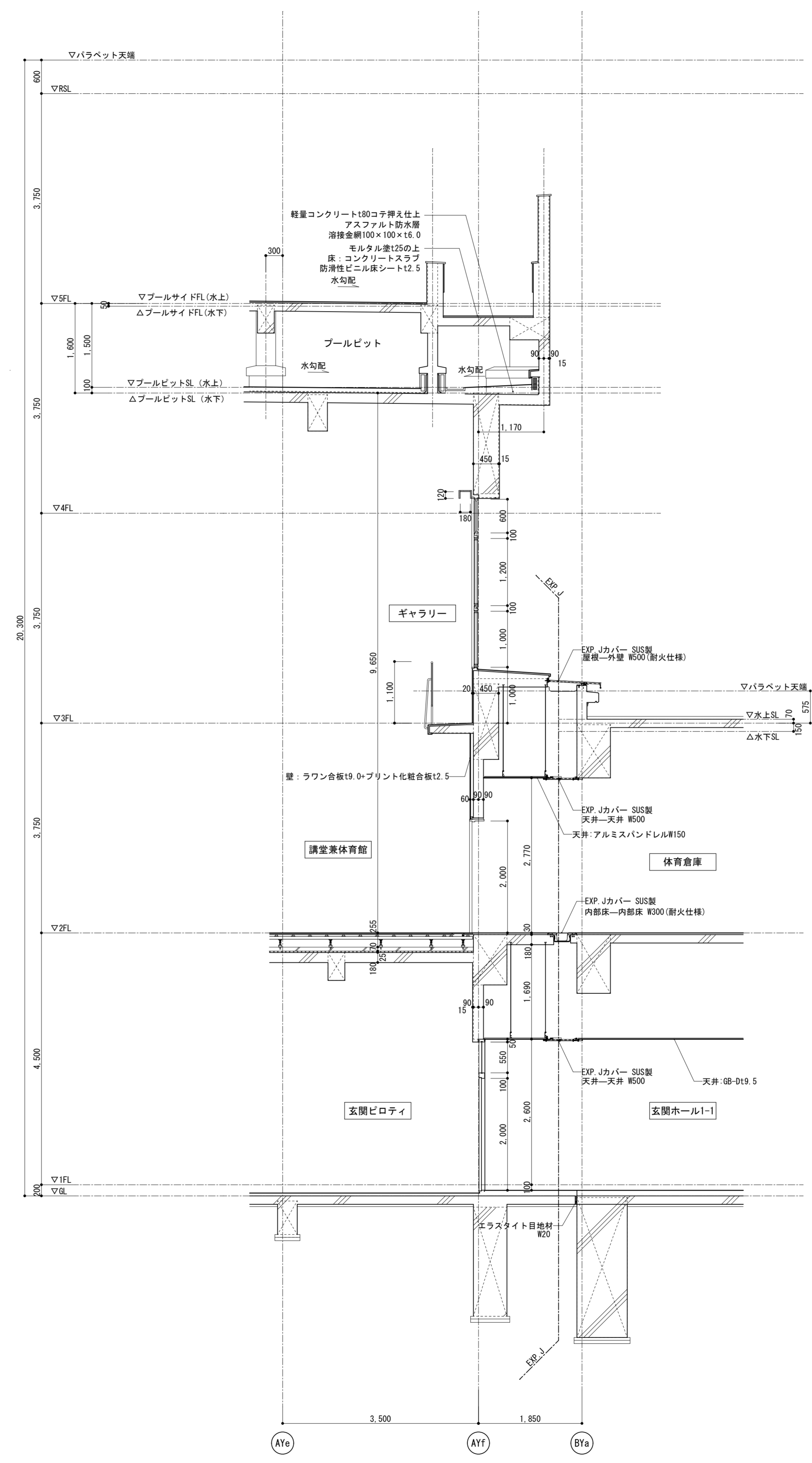
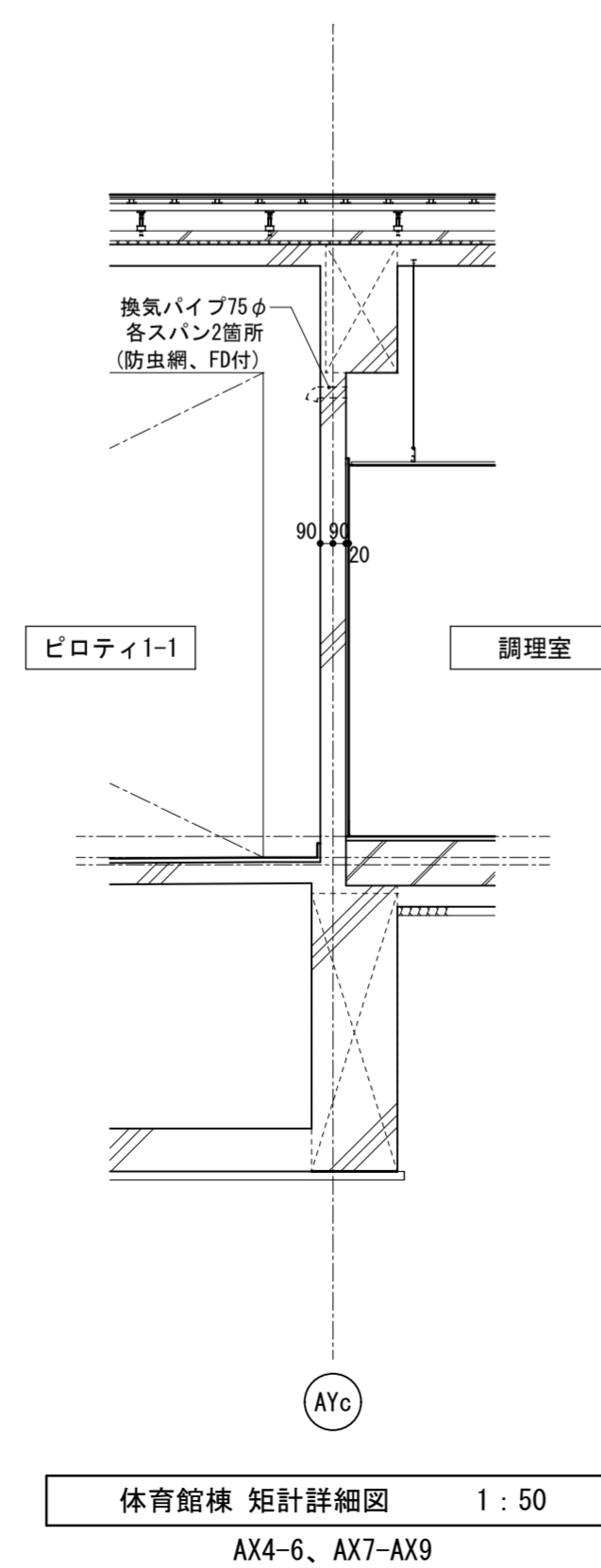
工事名称	堀江小学校分校整備工事			令和3年度
図面名称	立面図	通し番号	027	図面番号
大阪市都市整備局 企画部公共建築課(企画設計グループ)				図面番号
株式会社 線企画設計 大阪支店				314



体育館棟 矩計詳細図 1:50  
AX4-6、AX7-AX9

体育館棟 矩計詳細図 1:50

工事名称	堀江小学校分校整備工事			令和3年度	
図面名称	体育館棟 矩計図 (2)	通し番号	079	図面番号	1079
大阪府都市整備局 企画部公共建築課(企画設計グループ)				設計者 株式会社 緑企画設計 大阪支店	図面枚数 079 / 314



工事名称	堀江小学校分校整備工事	令和3年度
図面名称	体育館棟 矩計図(2)	図面サイズ: A1
通し番号	079	図面番号: 1079
大阪府都市整備局 企画部公共建築課(企画設計グループ)		設計者: 株式会社 緑企画設計 大阪支店
		079 314

建築工事 細目別内訳

主体工事 (校舎棟)		金属		その他		
名称	摘要	数量	単位	単価	金額	備考
(外部)						
屋上排水溝 スズ張り		14.8	m <sup>2</sup>			
床下換気口	170×420×9 鋳鉄製 SUS防虫網付 コールタール焼付	1	か所			
屋上点検口		1	か所			
マンホールふた	防水・防臭型 T-2 内径600	1	か所			
壁付クランプ	□型 φ19 SUS304 300×250	9	か所			
外部避難階段手摺	スチール製 H=1100 床付 平部 上下レール:St-25×25 縦格子:St-25×25 @100 ハットレールSGP42.7φ 支柱:St-25×50 取付金物	107	m			
外部避難階段手摺	スチール製 H=1100 床付 斜部 上下レール:St-25×25 縦格子:St-25×25 @100 ハットレールSGP42.7φ 支柱:St-25×50 取付金物	22	m			
外部避難階段手摺	SGP42.7φ 壁付 取付金物共	95	m			
非常用進入口用 バルコニー手摺	スチール製 H=1100 床付 手摺:FB-10×50 支柱:FB-25×40 横棧:FB-10×30 取付金物共 溶融亜鉛メッキ仕上	12.6	m			
キュービクル架台手摺	スチール製 H=900 平部 手摺:SGP34φ 支柱:FB-25×32 @900 横棧:SGP25φ 取付金物 溶融亜鉛メッキ仕上	21.5	m			

建築工事 細目別内訳

主体工事 (校舎棟)		金属		その他		
名称	摘要	数量	単位	単価	金額	備考
キュービクル架台手摺	スチール製 H=900 斜部 手摺:SGP34φ 支柱:FB-25×32 @900 横棧:SGP25φ 取付金物 溶融亜鉛メッキ仕上	3.2	m			
スロープ手摺	ステンレス製42.7φ 壁付 取付金物共	4.8	m			
北面・西面 デザイン有孔パネル	st.PL-1.6 パンチングパターン L-125×75×7・ボルトアンカー 取付金物共 溶融亜鉛メッキ仕上	245	m <sup>2</sup>			
目隠しルーバー	BLA-100横張り @120 二次電解着色(カラー) 取付金物共	164	m <sup>2</sup>			
目隠しルーバー扉	片開き W900×H1680	2	か所			
エキスパンションジョイント カバー	ステンレス製 屋根-外壁 H950-SPW(耐火1時間) クリアランス500	37.9	m			
エキスパンションジョイント カバー	熱可塑性エラストマー製 外壁-外壁 EU-500(耐火1時間) クリアランス500	36.9	m			
(内部)						
軽量鉄骨壁下地	65形 下地張りあり @450	171	m <sup>2</sup>			
軽量鉄骨壁下地	90形 下地張りあり @450	31.3	m <sup>2</sup>			
軽量鉄骨壁 開口部補強		1	式			別紙 00-0095
軽量鉄骨天井下地	19形(屋内) ふところ1.5m未満 下地張りなし @225 インサート含む	27.5	m <sup>2</sup>			
軽量鉄骨天井下地	19形(屋内) 1.5m以上3.0m未満 下地張りなし @225 インサート含む	33.2	m <sup>2</sup>			



建築工事 細目別内訳

主体工事 (校舎棟)		金属		その他		
名称	摘要	数量	単位	単価	金額	備考
(外部)						
屋上排水溝 スズ張り		14.8	m <sup>2</sup>			
床下換気口	170×420×9 鋳鉄製 SUS防虫網付 コールター焼付	1	か所			
屋上点検口		1	か所			
マンホールふた	防水・防臭型 T-2 内径600	1	か所			
壁付クランプ	□型 φ19 SUS304 300×250	9	か所			
外部避難階段手摺	スチール製 H=1100 床付 平部 上下レール:St-25×25 縦格子:St-25×25 @100 ハットレールSGP42.7φ 支柱:St-25×50 取付金物	107	m			
外部避難階段手摺	スチール製 H=1100 床付 斜部 上下レール:St-25×25 縦格子:St-25×25 @100 ハットレールSGP42.7φ 支柱:St-25×50 取付金物	22	m			
外部避難階段手摺	SGP42.7φ 壁付 取付金物共	95	m			
非常用進入口用 バルコニー手摺	スチール製 H=1100 床付 手摺:FB-10×50 支柱:FB-25×40 横棧:FB-10×30 取付金物共 溶融亜鉛メッキ仕上	12.6	m			
キュービクル架台手摺	スチール製 H=900 平部 手摺:SGP34φ 支柱:FB-25×32 @900 横棧:SGP25φ 取付金物 溶融亜鉛メッキ仕上	21.5	m			

建築工事 細目別内訳

主体工事 (校舎棟)		金属		その他		
名称	摘要	数量	単位	単価	金額	備考
キュービクル架台手摺	スチール製 H=900 斜部 手摺:SGP34φ 支柱:FB-25×32 @900 横棧:SGP25φ 取付金物 溶融亜鉛メッキ仕上	3.2	m			
スロープ手摺	ステンレス製42.7φ 壁付 取付金物共	1.8	m			
手摺	ステンレス製42.7φ 壁付 取付金物共	0.9	m			
キュービクル架台 グレーチングフロア	H=40	8.3	m <sup>2</sup>			
北面・西面 サッシ有孔パネル	st. Pw-1.6 パンチングメッシュ L 125×135×1.6mm 取付金物共 溶融亜鉛メッキ仕上	245	m <sup>2</sup>			
目隠しルーバー	BLA-100横張り @120 二次電解着色(カラー) 取付金物共	164	m <sup>2</sup>			
目隠しルーバー扉	片開き W900×H1680	2	か所			
エキスパンションジョイント カバー	ステンレス製 屋根-外壁 H950-SPW(耐火1時間) クリアランス500	37.9	m			
エキスパンションジョイント カバー	熱可塑性エラストマー製 外壁-外壁 EU-500(耐火1時間) クリアランス500	36.9	m			
(内部)						
軽量鉄骨壁下地	65形 下地張りあり @450	171	m <sup>2</sup>			
軽量鉄骨壁下地	90形 下地張りあり @450	31.3	m <sup>2</sup>			
軽量鉄骨壁 開口部補強		1	式			別紙 00-0095

主体工事 (校舎棟)		建具		特別支援教室1-1		
名称	摘要	数量	単位	単価	金額	備考
(木製建具)						
WD-103 片開戸	W1000×H1900 扉見込33	1	か所			
WW-101 引違窓	W900×H1000	1	か所			
(金属製建具)						
PT-102a 学校用 スチールパネーション	W6980×H2720 枠見込80	1	か所			
AC-102 引分けアコーデイオン カーテン (ガラス)	W3580×H2100	1	か所			
強化ガラス	厚さ 6mm 特寸 2.0㎡以下 シーリング* 清掃共	7.4	㎡			
アクリル樹脂板	透明 厚さ 5 表面硬化板 清掃共 シーリング*	0.9	㎡			
計						

建築工事 細目別内訳

主体工事 (校舎棟)		建具		特別支援教室1-2		
名称	摘要	数量	単位	単価	金額	備考
(金属製建具)						
PT-102a 学校用 スチールパネーション	W6980×H2720 枠見込80	1	か所			
AC-101 2連片引アコーデイオン カーテン (ガラス)	W2610×H2100	1	か所			
強化ガラス	厚さ 6mm 特寸 2.0㎡以下 シーリング* 清掃共	7.4	㎡			
計						

## 建築工事 細目別内訳

主体工事 (校舎棟)		建具		特別支援教室1-1		
名称	摘要	数量	単位	単価	金額	備考
(木製建具)						
WD-103 片開戸	W1000×H1900 扉見込33	1	か所			
WW-101 引違窓	W900×H1000	1	か所			
(金属製建具)						
PT-102a 学校用 スチールパネーション	W6980×H2720 枠見込80	1	か所			
AC-102 引分けアコーデイオン カーテン (ガラス)	W3580×H2100	1	か所			
強化ガラス	厚さ 6mm 特寸 2.0㎡以下 シーリング* 清掃共	7.4	㎡			
アクリル樹脂板	透明 厚さ 5 表面硬化板 清掃共 シーリング*	0.9	㎡			
アクリル樹脂板	乳半 厚さ 5 - 清掃共 シーリング*	0.4	㎡			
計						

## 建築工事 細目別内訳

主体工事 (校舎棟)		建具		特別支援教室1-2		
名称	摘要	数量	単位	単価	金額	備考
(金属製建具)						
PT-102a 学校用 スチールパネーション	W6980×H2720 枠見込80	1	か所			
AC-101 2連片引アコーデイオン カーテン (ガラス)	W2610×H2100	1	か所			
強化ガラス	厚さ 6mm 特寸 2.0㎡以下 シーリング* 清掃共	7.4	㎡			
計						

建築工事 細目別内訳

主体工事 (校舎棟)		建具		1階身障者便所付南便所		
名称	摘要	数量	単位	単価	金額	備考
(金属製建具)						
AD-101 片開戸	W850×H2000 枠見込70	2	か所			
SD-112 点検戸	W1600×H2100 扉見込40	1	か所			
SD-120 片開戸	W600×H1750 扉見込40	1	か所			
LSD-102 二連片引き戸	W980×H2200 扉見込36	1	か所			
(ガラス)						
型板ガラス	厚さ4 特寸 2.18㎡以下 シーリング* 清掃共	0.04	㎡			
強化ガラス	厚さ 4mm(学校用) 型板 - シーリング* 清掃共	1.7	㎡			
計						

建築工事 細目別内訳

主体工事 (校舎棟)		建具		1階北便所		
名称	摘要	数量	単位	単価	金額	備考
(金属製建具)						
AD-101 片開戸	W850×H2000 枠見込70	2	か所			
SD-108 片開戸	W600×H1750 扉見込40	2	か所			
(ガラス)						
強化ガラス	厚さ 4mm(学校用) 型板 - シーリング* 清掃共	1.7	㎡			
計						

建築工事 細目別内訳

主体工事 (校舎棟)		建具		1階身障者便所付南便所		
名称	摘要	数量	単位	単価	金額	備考
(金属製建具)						
AD-101 片開戸	W850×H2000 枠見込70	2	か所			
SD-112 点検戸	W1600×H2100 扉見込40	1	か所			
SD-120 片開戸	W600×H1750 扉見込40	1	か所			
LSD-102 二連片引き戸	W980×H2200 扉見込36	1	か所			
(ガラス)						
型板ガラス	厚さ4 特寸 2.18㎡以下 シーリング* 清掃共	0.1	㎡			
強化ガラス	厚さ 4mm(学校用) 型板 - シーリング* 清掃共	1.7	㎡			
計						

建築工事 細目別内訳

主体工事 (校舎棟)		建具		1階北便所		
名称	摘要	数量	単位	単価	金額	備考
(金属製建具)						
AD-101 片開戸	W850×H2000 枠見込70	2	か所			
SD-108 片開戸	W600×H1750 扉見込40	2	か所			
(ガラス)						
強化ガラス	厚さ 4mm(学校用) 型板 - シーリング* 清掃共	1.7	㎡			
計						

建築工事 細目別内訳

主体工事 (校舎棟)		建具		3~5階身障者便所付北便所		
名称	摘要	数量	単位	単価	金額	備考
(金属製建具)						
AD-101 片開戸	W850×H2000 枠見込70	6	か所			
SD-102 片開戸	W700×H1750 扉見込40	3	か所			
SD-108 片開戸	W600×H1750 扉見込40	6	か所			
LSD-102 二連片引き戸	W980×H2200 扉見込36	3	か所			
(ガラス)						
型板ガラス	厚さ4 特寸 2.18㎡以下 シーリング* 清掃共	0.1	㎡			
強化ガラス	厚さ 4mm(学校用) 型板 - シーリング* 清掃共	5.1	㎡			
計						

建築工事 細目別内訳

主体工事 (校舎棟)		建具		6階身障者便所付南便所		
名称	摘要	数量	単位	単価	金額	備考
(金属製建具)						
AD-101 片開戸	W850×H2000 枠見込70	2	か所			
SD-112 点検戸	W1600×H2100 扉見込40	1	か所			
SD-120 片開戸	W600×H1750 扉見込40	1	か所			
LSD-101 ハガー戸	W1035×H2200 扉見込36	1	か所			
(ガラス)						
型板ガラス	厚さ4 特寸 2.18㎡以下 シーリング* 清掃共	0.04	㎡			
強化ガラス	厚さ 4mm(学校用) 型板 - シーリング* 清掃共	1.7	㎡			
計						

建築工事 細目別内訳

主体工事 (校舎棟)		建具		3~5階身障者便所付北便所		
名称	摘要	数量	単位	単価	金額	備考
(金属製建具)						
AD-101 片開戸	W850×H2000 枠見込70	6	か所			
SD-102 片開戸	W700×H1750 扉見込40	3	か所			
SD-108 片開戸	W600×H1750 扉見込40	6	か所			
LSD-102 二連片引き戸	W980×H2200 扉見込36	3	か所			
(ガラス)						
型板ガラス	厚さ4 特寸 2.18㎡以下 シーリング* 清掃共	0.3	㎡			
強化ガラス	厚さ 4mm(学校用) 型板 - シーリング* 清掃共	5.1	㎡			
計						

建築工事 細目別内訳

主体工事 (校舎棟)		建具		6階身障者便所付南便所		
名称	摘要	数量	単位	単価	金額	備考
(金属製建具)						
AD-101 片開戸	W850×H2000 枠見込70	2	か所			
SD-112 点検戸	W1600×H2100 扉見込40	1	か所			
SD-120 片開戸	W600×H1750 扉見込40	1	か所			
LSD-101 ハガー戸	W1035×H2200 扉見込36	1	か所			
(ガラス)						
型板ガラス	厚さ4 特寸 2.18㎡以下 シーリング* 清掃共	0.1	㎡			
強化ガラス	厚さ 4mm(学校用) 型板 - シーリング* 清掃共	1.7	㎡			
計						

主体工事 (校舎棟)		建具		その他		
名称	摘要	数量	単位	単価	金額	備考
SD-119 両開戸	W1600×H2100 枠見込70 防火設備 遮煙性能	1	か所			
SD-221 両開戸	W1600×H2650 扉見込40	1	か所			
SD-222 連装両開戸	W2500×H3000 扉見込40	1	か所			
SD-223 連装両開戸	W3300×H3000 扉見込40	1	か所			
ShS-101 耐火ガラス製 シートシャッター (ガラス)	W1300×H2100 特定防火設備 遮煙性能	16	か所			
網入型板ガラス	厚さ6.8 特寸 2.18㎡以下 ひし シリング <sup>※</sup> 清掃共	132	㎡			
網入磨き板ガラス	厚さ6.8 特寸 2.18㎡以下 ひし シリング <sup>※</sup> 清掃共	290	㎡			
強化ガラス	厚さ 4mm(学校用) 透明 - シリング <sup>※</sup> 清掃共	434	㎡			
強化ガラス	厚さ 4mm(学校用) 型板 - シリング <sup>※</sup> 清掃共	116	㎡			
強化ガラス	厚さ 5mm(学校用) 透明 - シリング <sup>※</sup> 清掃共	1.3	㎡			
ガラス耐火間仕切壁	1時間耐火 W1055×H292 複層ガラス厚23	20	か所			
ガラス耐火間仕切壁	1時間耐火 W14200×H2745 複層ガラス厚23	2	か所			
計						

建築工事 細目別内訳

主体工事 (校舎棟)		塗装		普通教室(西側・東側)		
名称	摘要	数量	単位	単価	金額	備考
SOP塗り (糸幅300mm以下)	木部 工程B種(屋内) 素地A種	1,569	m			
EP塗り	コンクリート面 工程B種(一般) 素地B種	531	㎡			
EP塗り	ボード面(継目) 工程B種(一般) 素地A種	1,359	㎡			
EP塗り	コンクリート面 工程B種(見上) 素地B種	1,273	㎡			
EP塗り	ボード面(継目) 工程B種(見上) 素地A種	63.3	㎡			
計						



建築工事 細目別内訳

主体工事 (校舎棟)		建具		その他		
名称	摘要	数量	単位	単価	金額	備考
SD-119 両開戸	W1600×H2100 枠見込70 防火設備 遮煙性能	1	か所			
SD-221 両開戸	W1600×H2650 扉見込40	1	か所			
SD-222 連装両開戸	W2500×H3000 扉見込40	1	か所			
SD-223 連装両開戸	W3300×H3000 扉見込40	1	か所			
ShS-101 耐火ガラス製 シートシャッター (ガラス)	W1300×H2100 特定防火設備 遮煙性能	16	か所			
網入型板ガラス	厚さ6.8 特寸 2.18㎡以下 ひし シーリング* 清掃共	132	㎡			
網入磨き板ガラス	厚さ6.8 特寸 2.18㎡以下 ひし シーリング* 清掃共	291	㎡			
強化ガラス	厚さ 4mm(学校用) 透明 - シーリング* 清掃共	452	㎡			
強化ガラス	厚さ 4mm(学校用) 型板 - シーリング* 清掃共	116	㎡			
ガラス耐火間仕切壁	1時間耐火 W4955×H2920 複層ガラス厚23	20	か所			
ガラス耐火間仕切壁	1時間耐火 W14200×H2745 複層ガラス厚23	2	か所			
計						

建築工事 細目別内訳

主体工事 (校舎棟)		塗装		普通教室(西側・東側)		
名称	摘要	数量	単位	単価	金額	備考
SOP塗り (糸幅300mm以下)	木部 工程B種(屋内) 素地A種	1,569	m			
EP塗り	コンクリート面 工程B種(一般) 素地B種	531	㎡			
EP塗り	ボード面(継目) 工程B種(一般) 素地A種	1,359	㎡			
EP塗り	コンクリート面 工程B種(見上) 素地B種	1,273	㎡			
EP塗り	ボード面(継目) 工程B種(見上) 素地A種	63.3	㎡			
計						

主体工事 (校舎棟)		エント及びその他		2階身障者便所付北便所		
名称	摘要	数量	単位	単価	金額	備考
姿見鏡	便所 350×1300	1	か所			
化粧鏡	便所 W350×H940	3	か所			
ビトサイン	150×150 アクリル製	5	か所			
ビトサイン	200×200 アクリル製	2	か所			
マークシート	150角	1	か所			
2FMWC2-2 トレブース	W1970×H1900 D=1750×2枚	1	か所			
2FMWC2-2 トレブース	W2140×H1900	1	か所			
2FMWC2-2 スクリーン	W750×H1900	1	か所			
配管バック (乾式)	男子便所 2915×1500	1	か所			
配管バック (乾式)	男子便所 1050×700	1	か所			
配管バック (乾式)	女子便所 1820×700	1	か所			
配管バック (乾式)	身障者便所 1910×1000	1	か所			
ホキ掛け	掃除用具置場 フック共 L=500	2	か所			
ホス掛け	掃除用具置場 フック共 L600	1	か所			
計						

建築工事 細目別内訳

主体工事 (校舎棟)		エント及びその他		2～5階南便所		
名称	摘要	数量	単位	単価	金額	備考
化粧鏡	便所 W350×H940	16	か所			
ビトサイン	150×150 アクリル製	24	か所			
2～5FMWC2・3・4・ 5-1 トレブース	W4058×H1900 D=850×2枚	4	か所			
2～5FMWC2・3・4・ 5-1 トレブース	W1089×H1900	4	か所			
2～5FMWC2・3・4・ 5-1 スクリーン	W750×H1900	4	か所			
配管バック (乾式)	男子便所 3565×1500	4	か所			
配管バック (乾式)	男子便所 1089×700	4	か所			
配管バック (乾式)	女子便所 850×700	12	か所			
ホキ掛け	掃除用具置場 フック共 L=500	8	か所			
ホス掛け	掃除用具置場 フック共 L600	4	か所			
計						

建築工事 細目別内訳

主体工事 (校舎棟)		エント及びその他		2階身障者便所付北便所		
名称	摘要	数量	単位	単価	金額	備考
姿見鏡	便所 350×1300	1	か所			
化粧鏡	便所 W350×H940	3	か所			
ビトサイン	150×150 アクリル製	5	か所			
ビトサイン	200×200 アクリル製	3	か所			
2FMWC2-2 トイレブース	W1970×H1900 D=1250×1枚	1	か所			
2FMWC2-2 トイレブース	W2140×H1900	1	か所			
2FMWC2-2 スクリーン	W750×H1900	1	か所			
配管バック (乾式)	男子便所 2915×1500	1	か所			
配管バック (乾式)	男子便所 1050×700	1	か所			
配管バック (乾式)	女子便所 1820×700	1	か所			
配管バック (乾式)	身障者便所 1910×1000	1	か所			
ホキ掛け	掃除用具置場 フック共 L=500	2	か所			
ホス掛け	掃除用具置場 フック共 L600	1	か所			
計						

建築工事 細目別内訳

主体工事 (校舎棟)		エント及びその他		2～5階南便所		
名称	摘要	数量	単位	単価	金額	備考
化粧鏡	便所 W350×H940	16	か所			
ビトサイン	150×150 アクリル製	24	か所			
2～5FMWC2・3・4・ 5-1 トイレブース	W4058×H1900 D=850×2枚	4	か所			
2～5FMWC2・3・4・ 5-1 トイレブース	W1089×H1900	4	か所			
2～5FMWC2・3・4・ 5-1 スクリーン	W750×H1900	4	か所			
配管バック (乾式)	男子便所 3565×1500	4	か所			
配管バック (乾式)	男子便所 1089×700	4	か所			
配管バック (乾式)	女子便所 850×700	12	か所			
ホキ掛け	掃除用具置場 フック共 L=500	8	か所			
ホス掛け	掃除用具置場 フック共 L600	4	か所			
計						

建築工事 細目別内訳

主体工事 (校舎棟)		エント及びその他		3～5階身障者便所付北便所		
名 称	摘 要	数 量	単 位	単 価	金 額	備 考
姿見鏡	便所 350×1300	3	か所			
化粧鏡	便所 W350×H940	21	か所			
ビトサイン	150×150 アクリル製	20	か所			
ビトサイン	200×200 アクリル製	6	か所			
マークシート	150角	3	か所			
3～5FWWC3・4・5-2 トイレフース	W3730×H1900 D=900×1枚	3	か所			
3～5FWWC3・4・5-2 トイレフース	W3820×H1900 D=1350×2枚	3	か所			
3～5FWWC3・4・5-2 トイレフース	W4170×H1900 D=1350×2枚	3	か所			
配管バック (乾式)	男子便所 3952×1500	3	か所			
配管バック (乾式)	男子便所 2780×700	3	か所			
配管バック (乾式)	女子便所 900×700	6	か所			
配管バック (乾式)	女子便所 2780×700	3	か所			
配管バック (乾式)	身障者便所 2110×1000	3	か所			
配管バック (乾式)	掃除用具置場 900×1100	3	か所			
ホース掛け	掃除用具置場 フック共 L=500	3	か所			

建築工事 細目別内訳

主体工事 (校舎棟)		エント及びその他		3～5階身障者便所付北便所		
名 称	摘 要	数 量	単 位	単 価	金 額	備 考
ホース掛け	掃除用具置場 フック共 L600	3	か所			
計						

主体工事 (校舎棟)		エント及びその他		3～5階身障者便所付北便所		
名 称	摘 要	数 量	単 位	単 価	金 額	備 考
姿見鏡	便所 350×1300	3	か所			
化粧鏡	便所 W350×H940	21	か所			
ビトサイン	150×150 アクリル製	30	か所			
ビトサイン	200×200 アクリル製	9	か所			
3～5FWWC3・4・5-2 トイレース	W3740×H1900 D=900×1枚	3	か所			
3～5FWWC3・4・5-2 トイレース	W3820×H1900 D=1350×2枚	3	か所			
3～5FMWC3・4・5-2 トイレース	W4170×H1900 D=1350×2枚	3	か所			
配管バック (乾式)	男子便所 3952×1500	3	か所			
配管バック (乾式)	男子便所 2780×700	3	か所			
配管バック (乾式)	女子便所 900×700	6	か所			
配管バック (乾式)	女子便所 2780×700	3	か所			
配管バック (乾式)	身障者便所 2110×1000	3	か所			
配管バック (乾式)	掃除用具置場 900×1100	3	か所			
ホキ掛け	掃除用具置場 フック共 L=500	3	か所			
ホス掛け	掃除用具置場 フック共 L600	3	か所			

建築工事 細目別内訳

主体工事 (校舎棟)		エント及びその他		3～5階身障者便所付北便所		
名 称	摘 要	数 量	単 位	単 価	金 額	備 考
計						

建築工事 細目別内訳

主体工事 (体育館・プール棟)		既製コンクリート		内部		
名称	摘要	数量	単位	単価	金額	備考
補強コンクリートブロック 帳壁	空洞ブロックC(16) 厚さ120mm 内 壁	19.6	m <sup>2</sup>			
補強コンクリートブロック 帳壁	空洞ブロックC(16) 厚さ150mm 内 壁	14	m <sup>2</sup>			
セメントれんが積み	小端立積み	10.5	m <sup>2</sup>			
セメントれんが積み	半枚積み	3.2	m <sup>2</sup>			
床 ALC <sup>®</sup> 襖	厚100	6.8	m <sup>2</sup>			
計						

建築工事 細目別内訳

主体工事 (体育館・プール棟)		既製コンクリート		プール		
名称	摘要	数量	単位	単価	金額	備考
(外部)						
普通れんが積み	4 種 半枚積み 一般	1.9	m <sup>2</sup>			
防水立上り部 (れんが押さえ)	普通れんが 4種	64.9	m <sup>2</sup>			
(内部)						
補強コンクリートブロック 帳壁	空洞ブロックC(16) 厚さ150mm 内 壁	12.4	m <sup>2</sup>			
セメントれんが積み	小端立積み 防水押え	1.8	m <sup>2</sup>			
セメントれんが積み	小端立積み	1.7	m <sup>2</sup>			
計						



建築工事 細目別内訳

主体工事 (体育館・プール棟)		既製コンクリート	プール			
名称	摘要	数量	単位	単価	金額	備考
(外部)						
補強コンクリートブロック 帳壁	空洞ブロックC(16) 厚さ100mm 外壁	2.4	m <sup>2</sup>			
コンクリートブロック 化粧積み加算	片面	2.4	m <sup>2</sup>			
普通れんが積み 一般	4種 半立積み	1.9	m <sup>2</sup>			
防水立上り部 (れんが押さえ)	普通れんが 4種	64.9	m <sup>2</sup>			
(内部)						
補強コンクリートブロック 帳壁	空洞ブロックC(16) 厚さ150mm 内壁	12.4	m <sup>2</sup>			
セメントれんが積み	小端立積み 防水押え	1.8	m <sup>2</sup>			
セメントれんが積み	小端立積み	1.7	m <sup>2</sup>			
計						

建築工事 細目別内訳

主体工事 (体育館・プール棟)		防水	外部			
名称	摘要	数量	単位	単価	金額	備考
合成高分子系ルーフィングシート防水	平場(RC面) SI-F2工法 厚さ2.0 高日射反射率防水仕様 ポリエチレンフォーム t50共	97.3	m <sup>2</sup>			
合成高分子系ルーフィングシート防水	立上り(RC面) S-F2工法 塩ビ系(接着) 厚さ2.0 高日射反射率防水仕様	16.9	m <sup>2</sup>			
防水押え金物	アルミ製 シート防水用	51.2	m			
塗膜防水	平場 X-2工法	62.8	m <sup>2</sup>			
塗膜防水	立上り X-2工法	12.8	m <sup>2</sup>			
シーリング	一般部 ポリサルファイト系(PS-2) 20×15	256	m			
シーリング	一般部 ポリウレタン系(PU-2) 10×10	17	m			
シーリング	一般部 ポリウレタン系(PU-2) 20×10	1.5	m			
シーリング	一般部 ポリウレタン系(PU-2) 20×15	2,234	m			
シーリング	一般部 ポリウレタン系(PU-2) 25×10	793	m			
計						



主体工事 (体育館・アール棟)		金属		外部		
名称	摘要	数量	単位	単価	金額	備考
軽量鉄骨天井下地	25形(屋外) 1.0m以上2.5m未満 金属成形板用 @360 インサート含む	8	m <sup>2</sup>			
軽量鉄骨天井下地	□-40×40×3 @303 L-40×40×3 @910 アッカー止め	12	m <sup>2</sup>			
軽量鉄骨下がり壁下地	25形(屋外) H800程度	8	m			
天井 アルミサッシレール張り	木目 W150	144	m <sup>2</sup>			
下り壁 アルミサッシレール張り	木目 W150	6.4	m <sup>2</sup>			
天井廻り縁	アルミ製 アルミサッシレール用	46.8	m			
下り壁見切縁	アルミ製 アルミサッシレール用	8	m			
床目地棒	ステンレス製 W40	45.5	m			
南面 日射抑制カーパネ	アルミ製 H=1120 @100 フラットチャンネル・L=125×75×7・ 取付金物共	23.4	m			
アルミ庇	既製品 W=1500 D=900	1	カ所			
計						

建築工事 細目別内訳

主体工事 (体育館・アール棟)		金属		内部		
名称	摘要	数量	単位	単価	金額	備考
軽量鉄骨壁下地	65形 下地張りあり @450	291	m <sup>2</sup>			
軽量鉄骨壁下地	90形 下地張りあり @450	179	m <sup>2</sup>			
軽量鉄骨壁 開口部補強		1	式			別紙 00-0120
軽量鉄骨天井下地	19形(屋内) ふところ1.5m未満 下地張りなし @225 インサート含む	7.6	m <sup>2</sup>			
軽量鉄骨天井下地	19形(屋内) ふところ1.5m未満 下地張りなし @300 インサート含む	46.6	m <sup>2</sup>			
軽量鉄骨天井下地	19形(屋内) 1.5m以上3.0m未満 下地張りなし @300 インサート含む	12.2	m <sup>2</sup>			
軽量鉄骨天井下地	19形(屋内) 1.5m以上3.0m未満 金属成形板用 @360 インサート含む	6.7	m <sup>2</sup>			
軽量鉄骨天井下地	19形(屋内) 3.0m以上3.5m未満 下地張りなし @225 インサート含む	20.5	m <sup>2</sup>			
天井落下防止対策	落下防止ワイヤ、落下防止クリップ	93.6	m <sup>2</sup>			
軽量鉄骨天井 開口部補強		1	式			別紙 00-0121
天井 アルミサッシレール張り	W150	6.7	m <sup>2</sup>			
2Fアリーナ 鋼製床組	H=255 クッションゴム付	530	m <sup>2</sup>			
2Fアリーナ 床面換気口	200×900 SUS製 周囲EXPゴム共	10	カ所			
天井点検口	一般タイプ アルミ製 内外枠共額縁 450角	7	カ所			
便所身障者手すり	小便器用 T113BU2+T110D3R×4	1	カ所			

主体工程 (体育館・プール棟)		屋根及びとい		プール		
名称	摘要	数量	単位	単価	金額	備考
(外部)						
ルーフトレン	縦形ろく屋根用 アスファルト・シート防水用 VP100(差込み式) 張掛け幅 100	7	か所			
ルーフトレン	横形ろく屋根用 アスファルト・シート防水用 VP100(差込み式) -	1	か所			
計						

建築工事 細目別内訳

主体工程 (体育館・プール棟)		金属		外部		
名称	摘要	数量	単位	単価	金額	備考
軽量鉄骨天井下地	25形(屋外) 1.0m以上2.5m未満 金属成形板用 @360 インサート含む	8	㎡			
軽量鉄骨天井下地	□-40×40×3 @303 L-40×40×3 @910 ツカ-止め	12	㎡			
軽量鉄骨下がり壁 下地	25形(屋外) H800程度 下地	8	m			
天井 アルミサッシ・パネル張り	木目 W150	144	㎡			
下り壁 アルミサッシ・パネル張り	木目 W150	6.4	㎡			
天井廻り縁	アルミ製 アルミサッシ・パネル用	46.8	m			
下り壁見切縁	アルミ製 アルミサッシ・パネル用	8	m			
マンホールふた	防水・防臭型 T-2 内径600	4	か所			
床下地盤	アルミ製 W150	45.5	㎡			
南面 日射抑制カーパ-	アルミ製 H=1120 @100 フラットチャンネル・L-125×75×7・ 取付金物共	23.4	m			
アルミ庇	既製品 W=1500 D=900	1	か所			
計						

建築工事 細目別内訳

主体工事 (体育館・プール棟)		左官	外部			
名称	摘要	数量	単位	単価	金額	備考
床コンクリート直均し仕上げ	金ごて 薄張物下地	66.3	m <sup>2</sup>			
床コンクリート直均し仕上げ	金ごて 防水下地	111	m <sup>2</sup>			
床コンクリート直均し仕上げ	金ごて 塗膜防水下地	12	m <sup>2</sup>			
床コンクリート直均し仕上げ	金ごて ゴムチップ 舗装下地	254	m <sup>2</sup>			
床コンクリート直均し仕上げ	金ごて コンクリート平板舗装下地	114	m <sup>2</sup>			
笠木天端コンクリート直均し仕上げ	金ごて 幅255	52.6	m			
床防水モルタル塗り	モルタル仕上げ 厚30	46.6	m <sup>2</sup>			
将来用設備基礎立上り防水モルタル塗り	モルタル仕上げ コンクリート面 金ごて 厚25	2.7	m <sup>2</sup>			
幅木モルタル塗り	金ごて 出幅木 高さ100	29.1	m			
窓台モルタル塗り	金ごて 系幅100	51.1	m			
窓台モルタル塗り	金ごて 系幅1300	7.5	m			
梁型天端防水モルタル塗り	金ごて 防水下地 厚30	8.4	m <sup>2</sup>			
笠木防水モルタル	金ごて 系幅150	29.7	m			
笠木防水モルタル	金ごて 系幅210	66.2	m			
排水溝防水モルタル	厚さ20	3	m <sup>2</sup>			

建築工事 細目別内訳

主体工事 (体育館・プール棟)		左官	外部			
名称	摘要	数量	単位	単価	金額	備考
建具周囲防水モルタル充填	外部建具	256	m			
吹付下地調整	コンクリート面	2,051	m <sup>2</sup>			
外装薄塗材 E	砂壁状 吹付け	18.5	m <sup>2</sup>			
複層塗材 Si	凸凹模様 吹付け	583	m <sup>2</sup>			
石調吹付材	凹凸模様 吹付け	1,449	m <sup>2</sup>			
計						

主体工程 (体育館・プール棟)		金属		プール		
名称	摘要	数量	単位	単価	金額	備考
	溶融亜鉛メッキ仕上	3.5	m			
計						

建築工事 細目別内訳

主体工程 (体育館・プール棟)		左官		外部		
名称	摘要	数量	単位	単価	金額	備考
床コンクリート直均し仕上げ	金ごて 薄張物下地	66.3	㎡			
床コンクリート直均し仕上げ	金ごて 防水下地	111	㎡			
床コンクリート直均し仕上げ	金ごて 塗膜防水下地	12	㎡			
床コンクリート直均し仕上げ	金ごて ゴムチップ 舗装下地	254	㎡			
床コンクリート直均し仕上げ	金ごて コンクリート平板舗装下地	114	㎡			
笠木天端コンクリート直均し仕上げ	金ごて 幅255	52.6	m			
床防水モルタル塗り	モルタル仕上げ 厚30	46.6	㎡			
将来用設備基礎立上り防水モルタル塗り	モルタル仕上げ コンクリート面 金ごて 厚25	2.7	㎡			
幅木モルタル塗り	金ごて 出幅木 高さ100	29.1	m			
壁モルタル塗り	金ごて 外壁 厚20	5.3	㎡			
窓台モルタル塗り	金ごて 糸幅100	51.1	m			
窓台モルタル塗り	金ごて 糸幅1300	7.5	m			
梁型天端防水モルタル塗り	金ごて 防水下地 厚30	8.4	㎡			
笠木防水モルタル	金ごて 糸幅150	29.7	m			
笠木防水モルタル	金ごて 糸幅210	66.2	m			

建築工事 細目別内訳

主体工事 (体育館・プール棟)		建具		銅製軽量建具		
名称	摘要	数量	単位	単価	金額	備考
(内部)						
LSD-201 バルコニー戸	W1035×H2200 扉見込36	2	か所			
計						

建築工事 細目別内訳

主体工事 (体育館・プール棟)		建具		ガラス		
名称	摘要	数量	単位	単価	金額	備考
フロート板ガラス	厚さ3 特寸 2.18㎡以下 シーリング 清掃共	25.1	㎡			
フロート板ガラス	厚さ5 特寸 2.18㎡以下 シーリング 清掃共	1.7	㎡			
型板ガラス	厚さ4 特寸 2.18㎡以下 シーリング 清掃共	2.3	㎡			
網入磨き板ガラス	厚さ6.8 特寸 2.18㎡以下 ひし シーリング 清掃共	89.9	㎡			
強化ガラス	厚さ 4mm(学校用) 透明 - シーリング 清掃共	13.8	㎡			
計						

建築工事 細目別内訳

主体工事 (体育館・プール棟)		建具		ガラス		
名称	摘要	数量	単位	単価	金額	備考
フロート板ガラス	厚さ3 特寸 2.18㎡以下 シールク* 清掃共	25.1	㎡			
フロート板ガラス	厚さ5 特寸 2.18㎡以下 シールク* 清掃共	1.7	㎡			
型板ガラス	厚さ4 特寸 2.18㎡以下 シールク* 清掃共	2.3	㎡			
網入磨き板ガラス	厚さ6.8 特寸 2.18㎡以下 ひし シールク* 清掃共	89.9	㎡			
強化ガラス	厚さ 4mm(学校用) 透明 - シールク* 清掃共	15.3	㎡			
計						

建築工事 細目別内訳

主体工事 (体育館・プール棟)		建具		給食室		
名称	摘要	数量	単位	単価	金額	備考
(木製建具)						
WD-202 片引戸	W750×H2100 扉見込33	1	か所			
WD-203 片引戸	W750×H2100 扉見込33	1	か所			
WD-204 引違戸	W1870×H2100 扉見込33	1	か所			
(金属製建具)						
AW-210 引違窓	W1600×H1115 枠見込70	1	か所			
AW-211 引違窓	W1770×H2000 枠見込70	1	か所			
AW-217 連装引違窓	W2790×H2435 枠見込70	2	か所			
AW-218 連装引違窓	W2600×H2435 枠見込70	1	か所			
AW-219 連装引違窓	W2570×H1815 枠見込70	1	か所			
AW-220 連装引違窓	W3700×H1815 枠見込70	1	か所			
AW-221 連装引違窓	W2570×H1115 枠見込70	1	か所			
AW-222 連装引違窓	W3700×H1115 枠見込70	1	か所			
AW-223 連装引違窓	W3780×H1115 枠見込70	1	か所			
AW-224 引違窓	W1030×H1115 枠見込70	1	か所			

主体工事 (体育館・プール棟)		建具		給食室		
名称	摘要	数量	単位	単価	金額	備考
SS-207 鋼製重量シャッター	W3790×H2100 防火設備	1	か所			
SS-208 鋼製重量シャッター	W2790×H2100 防火設備	1	か所			
(ガラス)						
網入磨き板ガラス	厚さ6.8 特寸 2.18㎡以下 ひし シールク* 清掃共	0.8	㎡			
強化ガラス	厚さ 4mm(学校用) 透明 - シールク* 清掃共	31.5	㎡			
強化ガラス	厚さ 4mm(学校用) 型板 - シールク* 清掃共	0.9	㎡			
アクリル樹脂板	透明 厚さ 5 表面硬化板 清掃共 シールク*	11.9	㎡			
計						

建築工事 細目別内訳

主体工事 (体育館・プール棟)		建具		プール棟の製建具		
名称	摘要	数量	単位	単価	金額	備考
(外部)						
AW-205 FIX窓	W1100×H1100 枠見込70	3	か所			
AW-206 連装込出窓	W1100×H1100 枠見込70	1	か所			
AW-208 引違窓	W1450×H1200 枠見込70	1	か所			
AG-201 ガラリ	W3790×H400 枠見込70	5	か所			
AG-202 ガラリ	W1450×H340 枠見込70	2	か所			
AG-203 ガラリ	W3465×H400 枠見込70	1	か所			
(内部)						
AW-209 引違窓	W1450×H800 枠見込70	1	か所			
AD-202 片開戸	W800×H2000 枠見込70	2	か所			
計						

建築工事 細目別内訳

主体工事 (体育館・プール棟)		建具		給食室		
名称	摘要	数量	単位	単価	金額	備考
AW-225 連装引違窓	W4220×H1115 枠見込70	1	か所			
AD-203 片引戸	W850×H2100 枠見込70	1	か所			
AD-204 片引戸	W850×H2100 枠見込70	2	か所			
SD-205 片開戸	W800×H2000 扉見込40 防火設備	1	か所			
SD-206 片開戸	W900×H2100 扉見込40 防火設備	1	か所			
SD-208 片開戸	W800×H2000 扉見込40	1	か所			
SD-219 両開戸	W1770×H2100 枠見込100 特定防火設備 耐熱強化ガラス厚8共	1	か所			
SD-224 両開戸	W1500×H2000 扉見込40	1	か所			
SGS-201 鋼製ガラスシャッター	W2000×H2400	1	か所			
SS-201 鋼製重量シャッター	W950×H2590 防火設備	2	か所			
SS-202 鋼製重量シャッター	W2700×H2085 防火設備	1	か所			
SS-203 鋼製重量シャッター	W3900×H2085 防火設備	1	か所			
SS-204 鋼製重量シャッター	W4600×H2100 防火設備	1	か所			
SS-205 鋼製重量シャッター	W2000×H2650 特定防火設備	1	か所			
SS-206 鋼製重量シャッター	W2590×H2100 防火設備	1	か所			

建築工事 細目別内訳

主体工事 (体育館・プール棟)		建具		給食室		
名称	摘要	数量	単位	単価	金額	備考
SS-207 鋼製重量シャッター	W3790×H2100 防火設備	1	か所			
SS-208 鋼製重量シャッター	W2790×H2100 防火設備	1	か所			
(ガラス)						
網入磨き板ガラス	厚さ6.8 特寸 2.18㎡以下 ひし シーリング 清掃共	1.3	㎡			
強化ガラス	厚さ 4mm(学校用) 透明 - シーリング 清掃共	31.5	㎡			
強化ガラス	厚さ 4mm(学校用) 型板 - シーリング 清掃共	0.9	㎡			
アクリル樹脂板	透明 厚さ 5 表面硬化板 清掃共 シーリング	11.9	㎡			
計						



主体工事 (体育館・プール棟)		建具		プール 鋼製建具		
名称	摘要	数量	単位	単価	金額	備考
(外部)						
SD-204 袖付き両開戸	W2400×H2100 枠見込40	1	か所			
SD-214 親子開戸	W1200×H2000 扉見込40	1	か所			
SD-226 両開戸	W1100×H1150 扉見込40	1	か所			
(内部)						
SD-209 片開戸	W800×H2000 扉見込40	1	か所			
SD-229 点検戸	W800×H1700 扉見込40	2	か所			
計						

建築工事 細目別内訳

主体工事 (体育館・プール棟)		建具		プール ガラス		
名称	摘要	数量	単位	単価	金額	備考
フロート板ガラス	厚さ3 特寸 2.18㎡以下 シーリング 清掃共	3.6	㎡			
フロート板ガラス	厚さ5 特寸 2.18㎡以下 シーリング 清掃共	2.1	㎡			
型板ガラス	厚さ4 特寸 2.18㎡以下 シーリング 清掃共	4.1	㎡			
強化ガラス	厚さ 4mm(学校用) 透明 シーリング 清掃共	5	㎡			
計						



**建築工事 細目別内訳**

主体工事 (体育館・プール棟)		内外装		内部		
名称	摘要	数量	単位	単価	金額	備考
天井 せっこうボード 張り (GB-R)	厚 9.5 準不燃 継目処理	19.1	m <sup>2</sup>			
天井 化粧 せっこうボード 張り (GB-D)	厚 9.5 準不燃 トラバーチ 突付け	28.1	m <sup>2</sup>			
天井 吸音用 あなあきせっこう ボード張り (GB-P)	厚 9.5 φ6-22 不燃紙裏打(準不燃) 突付け	12.2	m <sup>2</sup>			
天井 けい酸 カルシウム板張り	タイプ2(ノンズ)0.8FK 厚 6 目透かし	27.5	m <sup>2</sup>			
天井 木毛セメント板打込み	普通NW 厚25	5.5	m <sup>2</sup>			
天井 グラスウール敷込	厚さ25 24kg品	12.2	m <sup>2</sup>			
計						

**建築工事 細目別内訳**

主体工事 (体育館・プール棟)		内外装		給食室		
名称	摘要	数量	単位	単価	金額	備考
特殊ノスリアップシート床 材	準備室 溶接工法 珪藻土接着(EK-7) ABC商会アルトD25904ビニールシート 又は同等品	21.6	m <sup>2</sup>			
特殊ノスリアップシート床 材	調理室 溶接工法 珪藻土接着(EK-7) ABC商会アルトX2533モスグリーン シート	116	m <sup>2</sup>			
床 合板張り	F☆☆☆☆ T2 厚さ4.0	0.4	m <sup>2</sup>			
床 合板張り	F☆☆☆☆ T2 厚さ5.5	1.5	m <sup>2</sup>			
床 構造用合板張り	厚さ12 F☆☆☆☆	13.3	m <sup>2</sup>			
天然目化粧 複合フローリング	C種 なら 厚さ15 塗装品	22.7	m <sup>2</sup>			
PVCアンダース ラット	ビニール取合い	98.1	m			
防滑性ビニール床シート	厚さ2.5 防滑性ビニール床シートFS 多湿部 熱溶接工法	1.7	m <sup>2</sup>			
ビニール幅木	高さ100	4.7	m			
特殊ノスリアップシート床 材立上り	準備室床 H100溶接工法 珪藻土接着 R面木・シール共 ABC商会アルトD25904ビニールシート 同等	14	m			
特殊ノスリアップシート床 材立上り	調理室床 H100溶接工法 珪藻土接着 R面木・シール共 ABC商会アルトD2533モスグリーン同等	42	m			
壁 せっこうボード 張り (GB-R)	厚12.5 不燃 RC、CB直張り 継目処理	42.4	m <sup>2</sup>			
壁 けい酸 カルシウム板張り	タイプ2(ノンズ)0.8FK 厚 8 鋼製、木、ボード下地 目透かし	14.5	m <sup>2</sup>			

建築工事 細目別内訳

主体工事 (体育館・プール棟)		内外装	内部			
名称	摘要	数量	単位	単価	金額	備考
防塵塗床立上げ	高さ100	26.7	m			
壁 せっこうボード張り (GB-R)	厚 9.5 準不燃 鋼製、木、ボード下地 突付け 下張GB-S 厚 9.5共	4.6	m <sup>2</sup>			
壁 せっこうボード張り (GB-R)	厚 9.5 準不燃 鋼製、木、ボード下地 継目処理 下張GB-S 厚 9.5共	81.3	m <sup>2</sup>			
壁 せっこうボード張り (GB-R)	厚12.5 不燃 鋼製、木、ボード下地 継目処理 下張GB-R 厚12.5共	20.5	m <sup>2</sup>			
壁 せっこうボード張り (GB-R)	厚15.0 不燃 鋼製、木、ボード下地 継目処理 下張GB-R 厚15.0共	144	m <sup>2</sup>			
壁 ショッキング せっこうボード張り (GB-S)	厚12.5 不燃 RC、CB直張り 下地張り	86.5	m <sup>2</sup>			
壁 強化せっこうボード張り (GB-F)	厚15.0 不燃 鋼製、木、ボード下地 下地張り 下張GB-F 厚15.0共	129	m <sup>2</sup>			
壁 強化せっこうボード張り (GB-F)	厚15.0 不燃 鋼製、木、ボード下地 突付け 下張GB-F 厚15.0共	161	m <sup>2</sup>			
壁 強化せっこうボード張り (GB-F)	厚15.0 不燃 鋼製、木、ボード下地 継目処理 下張GB-F 厚15.0共	127	m <sup>2</sup>			
壁 ラワン合板張り	F☆☆☆☆ T2 厚さ9	373	m <sup>2</sup>			
壁 ラワン合板張り	F☆☆☆☆ T1 厚さ12	7.7	m <sup>2</sup>			
壁 シェ合板張り (有孔)	F☆☆☆☆ T2 厚さ5.5	60.9	m <sup>2</sup>			
壁 グリット合板張り F☆☆☆☆	厚さ2.5	373	m <sup>2</sup>			
壁 抗菌キシリ 不燃化粧板	厚さ3.0	91.9	m <sup>2</sup>			
壁 グラスウォール充てん	厚さ25 24kg品	188	m <sup>2</sup>			

建築工事 細目別内訳

主体工事 (体育館・プール棟)		内外装	内部			
名称	摘要	数量	単位	単価	金額	備考
天井 せっこうボード張り (GB-R)	厚 9.5 準不燃 継目処理	19.1	m <sup>2</sup>			
天井 化粧 せっこうボード張り (GB-D)	厚 9.5 準不燃 トラバーチン 突付け	28.1	m <sup>2</sup>			
天井 吸音用 あなあきせっこうボード張り (GB-P)	厚 9.5 φ6-22 不燃紙裏打 (準不燃) 突付け	12.2	m <sup>2</sup>			
天井 けい酸 カルシウム板張り	タイプ2 (ノアス) 0.8FK 厚 6 目透かし	27.5	m <sup>2</sup>			
天井 木毛セメント板打込み	普通NW 厚25	5.5	m <sup>2</sup>			
天井 グラスウォール敷込	厚さ25 24kg品	12.2	m <sup>2</sup>			
コーナーボード		2.6	m			
計						

主体工事 (体育館・アール棟)		エント及びその他		外部		
名称	摘要	数量	単位	単価	金額	備考
誘導用及び注意喚起用床材	点字ブロック レジコンクリート製 300×300 厚さ30	28	か所			
硬質塩化ビニル管	VP 125φ	4.3	m			
天井裏換気パイプ	φ60 L=180 スクリーン、イグダ、水返板付	4	か所			
天井裏換気パイプ	φ75 L=180 スクリーン、イグダ、水返板付	8	か所			
ビロティ1-1 手洗い流し台	7000×470×530	1	か所			
ゴムチップ舗装		254	m <sup>2</sup>			
コンクリート平板舗装	300×300 厚60	114	m <sup>2</sup>			
地先境界ブロック	C1-3-イ B 120×120 L-600	6.2	m			
低鉄棒	D11-1 - 支柱 H=1100~900 3連	2	か所			
校章	φ400 SUS. PL-5.0 レーザ加工 チタンコート (鏡面) 仕上 下地: SUS. PL-2.0 BOX加工 D50	1	か所			
計						

建築工事 細目別内訳

主体工事 (体育館・アール棟)		エント及びその他		内部		
名称	摘要	数量	単位	単価	金額	備考
2FWC2-3 トイレース	W2260×H1870	1	か所			
2FWW2-3 トイレース	W2882×H1870 D=1450×2枚	1	か所			
通路 手洗流し台	1510×470×530	1	か所			
2F体育倉庫 倉庫棚	スチール製 1800×921×2400	4	か所			
移動式ステージ	W1800×D900×H1050	6	台			
ステージスカート	L12.6m×H1050	1	本			
移動式階段	W954.4×D1200×H930 4段	2	台			
移動式階段	W954.4×D1200×H930 4段 手摺付	2	台			
バネ付収納台車	W1500×D3865 レール共	7	台			
下足箱	24人用 1720×1125×350	2	か所			
1F玄関ホール1-2 すのこ	特殊ポリウレタン ジョイント式マット 3450×950 縁役物共	1	か所			
姿見鏡	2510×1540	2	か所			
予備室 天井開口蓋	650×850	1	か所			
室名札	アクリル樹脂 アルミ製支持具 75×210 文字書共	5	か所			
ビクトサイン	150×150 アクリル製	6	か所			

建築工事 細目別内訳

主体工事 (体育館・プール棟)		内外装		プール		
名称	摘要	数量	単位	単価	金額	備考
(外部)						
防滑性ビニル床シート	厚さ2.5 防滑性ビニル床シートFS 多湿部 熱溶接工法	397	m <sup>2</sup>			
(内部)						
壁 シーリング せっこうボード 張り (GB-S)	厚 9.5 準不燃 鋼製、木、ボード下地 継目処理	9.4	m <sup>2</sup>			
天井 けい酸 カルシウム板張り	タイプ2(ノアス)0.8FK 厚 6 目透かし	69.9	m <sup>2</sup>			
下り壁 けい酸 カルシウム板張り	タイプ2(ノアス)0.8FK 厚 6 目透かし	1.7	m <sup>2</sup>			
天井 木毛セメント板打込み	普通NW 厚25	41.8	m <sup>2</sup>			
計						

建築工事 細目別内訳

主体工事 (体育館・プール棟)		エント及びその他		外部		
名称	摘要	数量	単位	単価	金額	備考
誘導用及び 注意喚起用床材	点字ブロック レンコンクリート製 300×300 厚さ30	28	か所			
硬質塩化ビニル管	VP 125φ	4.3	m			
天井裏換気パイプ	φ60 L=180 スクリーン、ゲタ、水返板付	4	か所			
天井裏換気パイプ	φ75 L=180 スクリーン、ゲタ、水返板付	8	か所			
ビロティ1-1 手洗い流し台	7000×470×530	1	か所			
ゴムチップ 舗装		254	m <sup>2</sup>			
コンクリート平板舗装	300×300 厚60	114	m <sup>2</sup>			
地先境界ブロック	C1-3-イ B 120×120 L-600	6.2	m			
低鉄棒	D11-1 - 支柱 H=1100~900 3連	2	か所			
傘立て	スチール製 700×500×400 45本用	25	台			
校章	φ400 SUS.PL-6.0 レーザー加工 チタンコート(鏡面)仕上 下地:SUS.PL-2.0 BOX加工 D50	1	か所			
計						

主体工事 (体育館・アール棟)		エント及びその他		給食室		
名称	摘要	数量	単位	単価	金額	備考
枠押縁	給食室(食器消毒保管庫) 木製見切枠共 G-08	1	か所			
排水溝蓋	ステンレス製グレーチング W150 ノスリップタイプ 歩行用	13.9	m			
排水溝蓋	ステンレス製グレーチング W300 ノスリップタイプ 歩行用	6.6	m			
排水溝蓋	樹脂タイル用アルミ目地ピット蓋 W300	40.8	m			
グレーチング取外し金物		2	か所			
フロアパッチ	アルミ製 樹脂タイル張物用 300角	1	か所			
回転釜フロアパッチ	給食室 調理室 500×500 G-10	6	か所			
排水溝ふみご	調理室 20×30 H=90 G-05	4	か所			
ガラス開放表示板	給食室 アクリル樹脂板 厚さ5 400×200	1	か所			
掃除口	床上掃除口 径 75	3	か所			
ミラキヤビネット	リキシル TSF-126同等品	2	か所			
下足箱	750×350×1180 給食室 前室 G-12	4	か所			
1F給食室更衣室 1-1 脱衣箱	W400×D350×H975 本体:ポリ合板フラッシュt4	1	か所			
1F給食室更衣室 1-1 ロッカー	スチール製 317×515×1790	10	か所			
1F児童溜り ハン戸棚	W1050×D700×H1885	1	か所			

建築工事 細目別内訳

主体工事 (体育館・アール棟)		エント及びその他		給食室		
名称	摘要	数量	単位	単価	金額	備考
1F児童溜り ハン戸棚	W4200×D700×H1885	1	か所			
1F児童溜り 配膳戸棚	W1650×D700×H2065	1	か所			
1F児童溜り 配膳戸棚	W2550×D700×H2065	1	か所			
1F児童溜り 配膳戸棚	W3650×D700×H2065	1	か所			
1F児童溜り 配膳戸棚	W3800×D700×H2065	1	か所			
室名札	アクリル樹脂 アルミ製支持具 75×210 文字書共	3	か所			
1F児童溜り 額縁用金物	ステンレス製 L=20×20 t0.8 HL L=2000×2 取付金物共	1	か所			
吊カーテン	給食室(脱衣スペース) ビニルカーテン カーテンレール共	1	か所			
配管ハック	給食室 800×1900	2	か所			
配管ハック	給食室 850×1900	1	か所			
配管ハック	給食室前室 850×1900	2	か所			
球根皮剥離ピットハック	給食室 1800×1200 G-06	1	か所			
換気扇取付枠	給食室 鋼製 300×300 G-09	1	か所			
配膳戸棚下部 水抜・換気パイプ	VP 75φ L=200以下 細目キャップ付	7	か所			
換気パイプ	VP 75φ L=200以下 細目キャップ付	15	か所			





改修工事		既存屋体棟防火建具改修		塗装		
名称	摘要	数量	単位	単価	金額	備考
【外部】						
S O P塗り 改修仕様	鋼製建具面 工程A種 塗料1種 錆止工程A 下地別途(新規面)	55.6	m <sup>2</sup>			
【内部】						
S O P塗り 改修仕様	木部 工程B種 塗料1種 下地RA種(新規面)	131	m <sup>2</sup>			
E P塗り 改修仕様	モルタル面 工程B種(一般) 下地調整RB種(新規面)	14.4	m <sup>2</sup>			
E P塗り 改修仕様	ポ-ト面(継目) 工程B種(一般) 下地調整RB種(新規面)	3	m <sup>2</sup>			
S O P塗り (糸幅300mm以下) 改修仕様	木部 工程B種 下地調整RA種(新規面)	64.8	m			
計						

建築工事 細目別内訳

改修工事		既存屋体棟防火建具改修		内外装		
名称	摘要	数量	単位	単価	金額	備考
【外部】						
天井 けい酸 カルシウム板張り	タイプ2(ソリス)0.8FK 厚 4 突付け	59.7	m <sup>2</sup>			
【内部】						
ビ-コル床シート	無地 厚さ2.5 織布積層ビ-コル床シートFS 一般床 熱溶接工法	0.3	m <sup>2</sup>			
天然木化粧複合 フローリングポ-ト張り	A種下張必要 厚15 なら	1.4	m <sup>2</sup>			
ビ-コル幅木	高さ75	0.8	m			
壁 せっこうポ-ト 張り(GB-R)	厚 9.5 準不燃 鋼製、木、ポ-ト下地 継目処理 下張GB-R 厚12.5共	3	m <sup>2</sup>			
壁 珪合板張り	F☆☆☆☆ T1 厚さ6	9.2	m <sup>2</sup>			
壁 珪合板張り	F☆☆☆☆ T1 厚さ12	45.5	m <sup>2</sup>			
壁 珪合板張り(有孔)	F☆☆☆☆ T1 厚さ5.5	0.4	m <sup>2</sup>			
壁 珪合板張り(有孔)	F☆☆☆☆ T1 厚さ9	30.2	m <sup>2</sup>			
天井 化粧 せっこうポ-ト 張り(GB-D)	厚 9.5 準不燃 トラベ-チン 突付け	4.1	m <sup>2</sup>			
計						

建築工事 細目別内訳

改修工事		既存屋体棟防火建具改修		建具		
名称	摘要	数量	単位	単価	金額	備考
WW-1 引分けフラッシュ地窓	W2200×H850 枠見込33	4	カ所			
【ガラス】						
網入磨き板ガラス	厚さ6.8 特寸 2.18㎡以下 ひし シーリング 清掃共	111	㎡			
網入型板ガラス	厚さ6.8 特寸 2.18㎡以下 ひし シーリング 清掃共	10.5	㎡			
計						

建築工事 細目別内訳

改修工事		既存屋体棟防火建具改修		塗装		
名称	摘要	数量	単位	単価	金額	備考
【外部】						
SOP塗り 改修仕様	鋼製建具面 工程A種 塗料1種 錆止工程A 下地別塗(新規面)	86.6	㎡			
【内部】						
SOP塗り 改修仕様	木部 工程B種 塗料1種 下地RA種(新規面)	131	㎡			
EP塗り 改修仕様	モルタル面 工程B種(一般) 下地調整RB種(新規面)	14.4	㎡			
EP塗り 改修仕様	ポット面(継目) 工程B種(一般) 下地調整RB種(新規面)	3	㎡			
SOP塗り (糸幅300mm以下) 改修仕様	木部 工程B種 下地調整RA種(新規面)	64.8	m			
計						