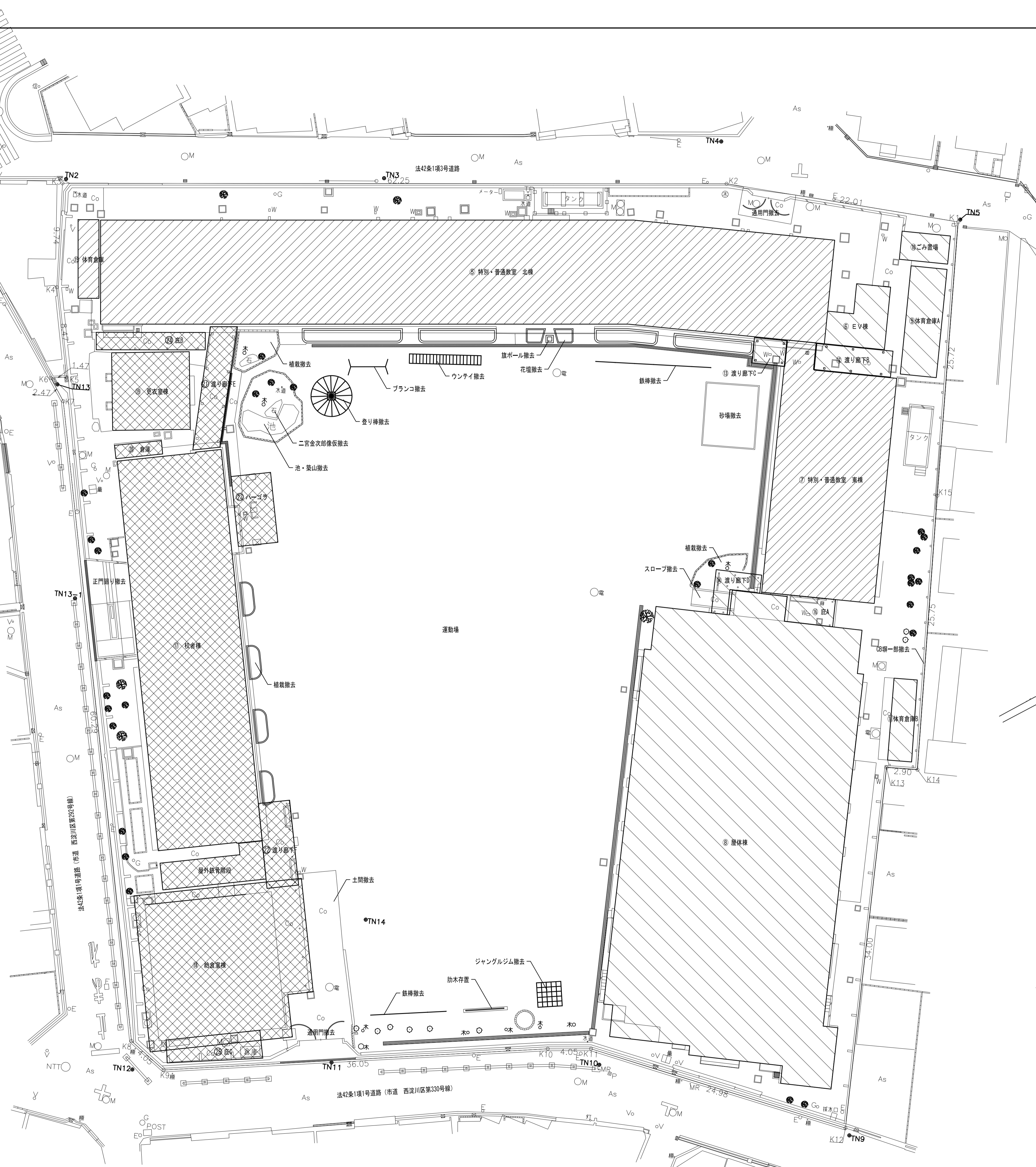
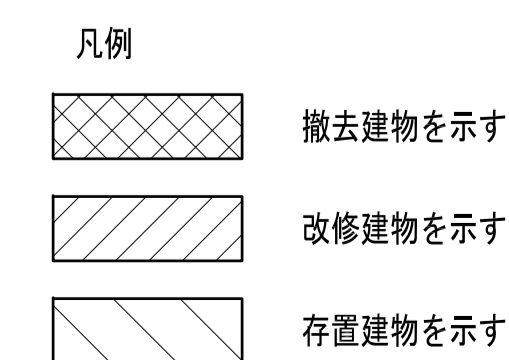
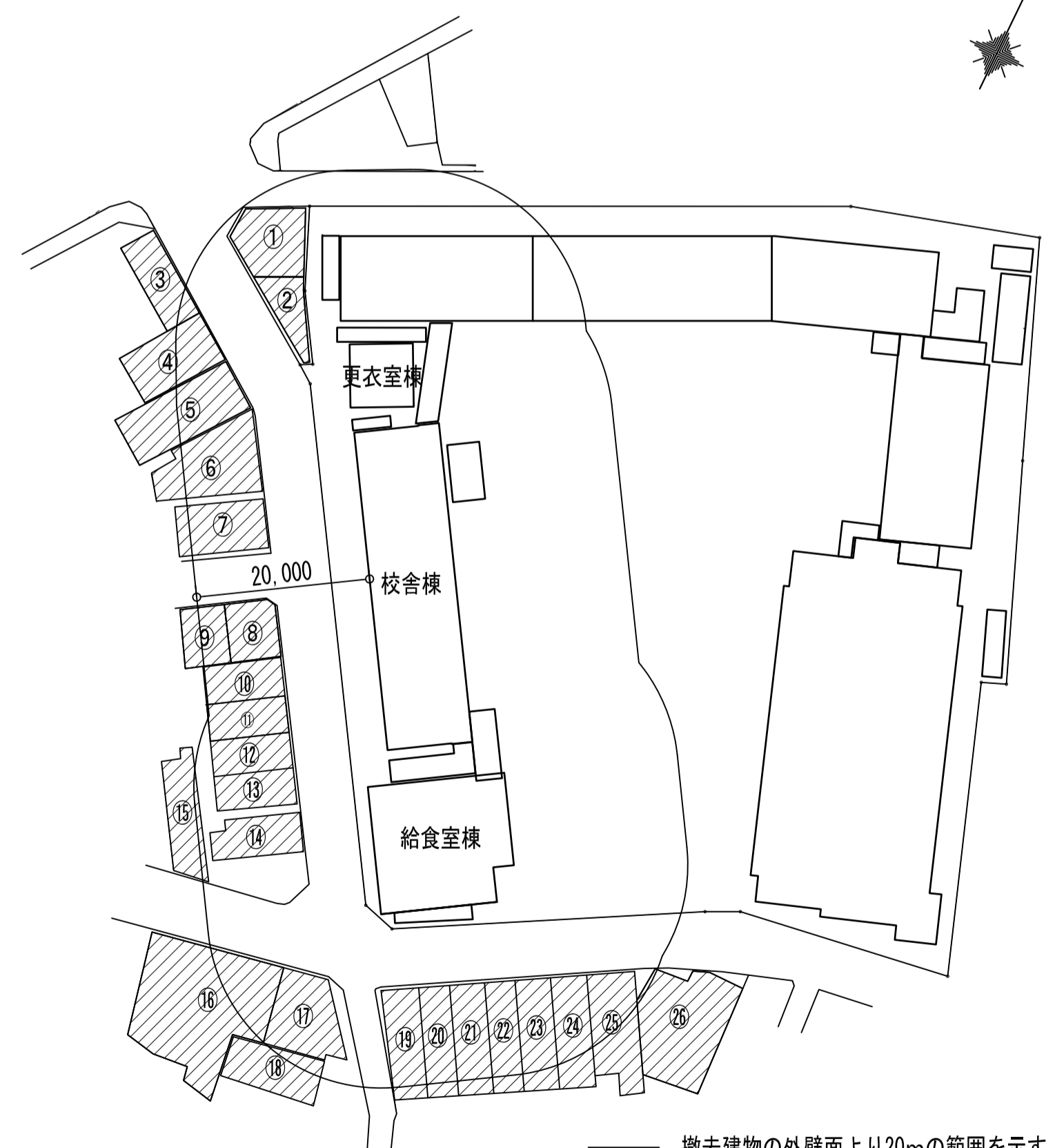


番号	構造	階数	延床面積	用途	調査範囲	調査時期	備考
①	W	2	110 m ²	住宅	外部・内部	事前・事後	
②	W	1	31 m ²	住宅	外部・内部	事前・事後	
③	S	2	94 m ²	事務所	外部	事前・事後	
④	W	3	151 m ²	住宅	外部・内部	事前・事後	
⑤	W	3	149 m ²	住宅	外部・内部	事前・事後	
⑥	W	2	130 m ²	住宅	外部・内部	事前・事後	
⑦	W	2	92 m ²	住宅	外部・内部	事前・事後	
⑧	W	3	91 m ²	住宅	外部・内部	事前・事後	
⑨	W	3	84 m ²	住宅	外部・内部	事前・事後	
⑩	W	2	76 m ²	住宅	外部・内部	事前・事後	
⑪	W	2	76 m ²	住宅	外部・内部	事前・事後	
⑫	W	2	76 m ²	住宅	外部・内部	事前・事後	
⑬	W	2	76 m ²	住宅	外部・内部	事前・事後	
⑭	W	2	88 m ²	住宅	外部・内部	事前・事後	
⑮	W	2	94 m ²	住宅	外部・内部	事前・事後	
⑯	S	3	430 m ²	工場・住宅	外部・内部	事前・事後	
⑰	W	2	105 m ²	住宅	外部・内部	事前・事後	
⑱	W	2	88 m ²	住宅	外部・内部	事前・事後	
⑲	W	2	85 m ²	住宅	外部・内部	事前・事後	
⑲	W	2	85 m ²	住宅	外部・内部	事前・事後	
⑲	W	2	85 m ²	住宅	外部・内部	事前・事後	
⑲	W	2	85 m ²	住宅	外部・内部	事前・事後	
⑲	W	2	85 m ²	住宅	外部・内部	事前・事後	
⑲	W	2	85 m ²	住宅	外部・内部	事前・事後	
⑲	W	2	85 m ²	住宅	外部・内部	事前・事後	
⑲	W	2	85 m ²	住宅	外部・内部	事前・事後	
⑲	W	2	85 m ²	住宅	外部・内部	事前・事後	
⑲	W	2	102 m ²	住宅	外部・内部	事前・事後	
⑲	W	2	189 m ²	住宅	外部・内部	事前・事後	

棟番号	建物名称	構造・規模	備考
⑤	特別・普通教室北棟	RC造 3階建	内外装改修
⑥	E V棟	S造 3階建	存置
⑦	特別・普通教室東棟	RC造 3階建	存置
⑧	屋体棟	RC造 4階建	存置
⑨	体育倉庫A	S造 1階建	存置
⑩	ゴミ置場	RC造 1階建	存置
⑪	体育倉庫B	S造 1階建	存置
⑫	渡り廊下B	S造 1階建	存置
⑬	渡り廊下C	S造 1階建	存置
⑭	渡り廊下D	S造 1階建	存置
⑮	体育倉庫C	S造 1階建	外装改修
⑯	庇A	S造 1階建	存置
⑰	校舎棟	RC造 3階建	撤去
⑱	給食室棟	S造 1階建	撤去
⑲	更衣室棟	S造 1階建	撤去
⑲	倉庫	S造 1階建	撤去
⑲	渡り廊下E	S造 1階建	撤去
⑲	渡り廊下F	S造 1階建	撤去
⑲	パーゴラ	S造 1階建	撤去
⑲	庇B	アルミ造 1階建	撤去
⑲	庇C	アルミ造 1階建	撤去

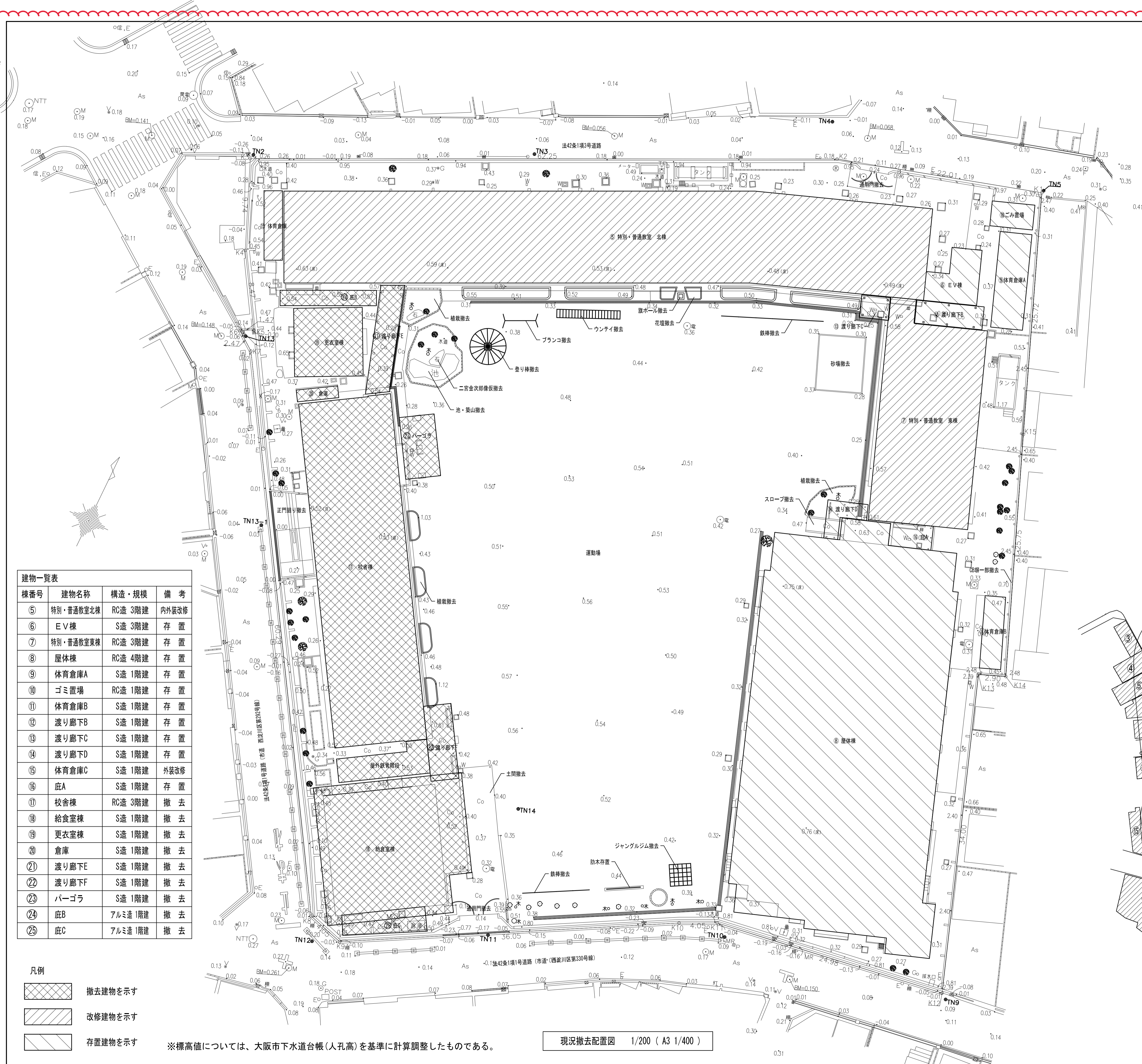


現況撤去配置図 1/200 (A3 1/400)



近隣家屋調査図 1/800 (A3 1/400)

工事名称	野里小学校増築その他工事	令和3年度
図面名称	解体撤去 配置図・近隣家屋調査 通し番号 204	図面番号 901
大阪府都市整備局 企画部 公共建築課(企画設計グループ)		設計者 野里設計事務所 204
		288



建物一覧表

棟番号	建物名称	構造・規模	備考
⑤	特別・普通教室北棟	RC造 3階建	内外装改修
⑥	E V棟	S造 3階建	存置
⑦	特別・普通教室東棟	RC造 3階建	存置
⑧	屋体棟	RC造 4階建	存置
⑨	体育倉庫A	S造 1階建	存置
⑩	ゴミ置場	RC造 1階建	存置
⑪	体育倉庫B	S造 1階建	存置
⑫	渡り廊下B	S造 1階建	存置
⑬	渡り廊下C	S造 1階建	存置
⑭	渡り廊下D	S造 1階建	存置
⑮	体育倉庫C	S造 1階建	外装改修
⑯	庇A	S造 1階建	存置
⑰	校舎棟	RC造 3階建	撤去
⑱	給食堂棟	S造 1階建	撤去
⑲	更衣室棟	S造 1階建	撤去
⑳	倉庫	S造 1階建	撤去
㉑	渡り廊下E	S造 1階建	撤去
㉒	渡り廊下F	S造 1階建	撤去
㉓	パーゴラ	S造 1階建	撤去
㉔	庇B	アルミ造 1階建	撤去
㉕	庇C	アルミ造 1階建	撤去

凡例

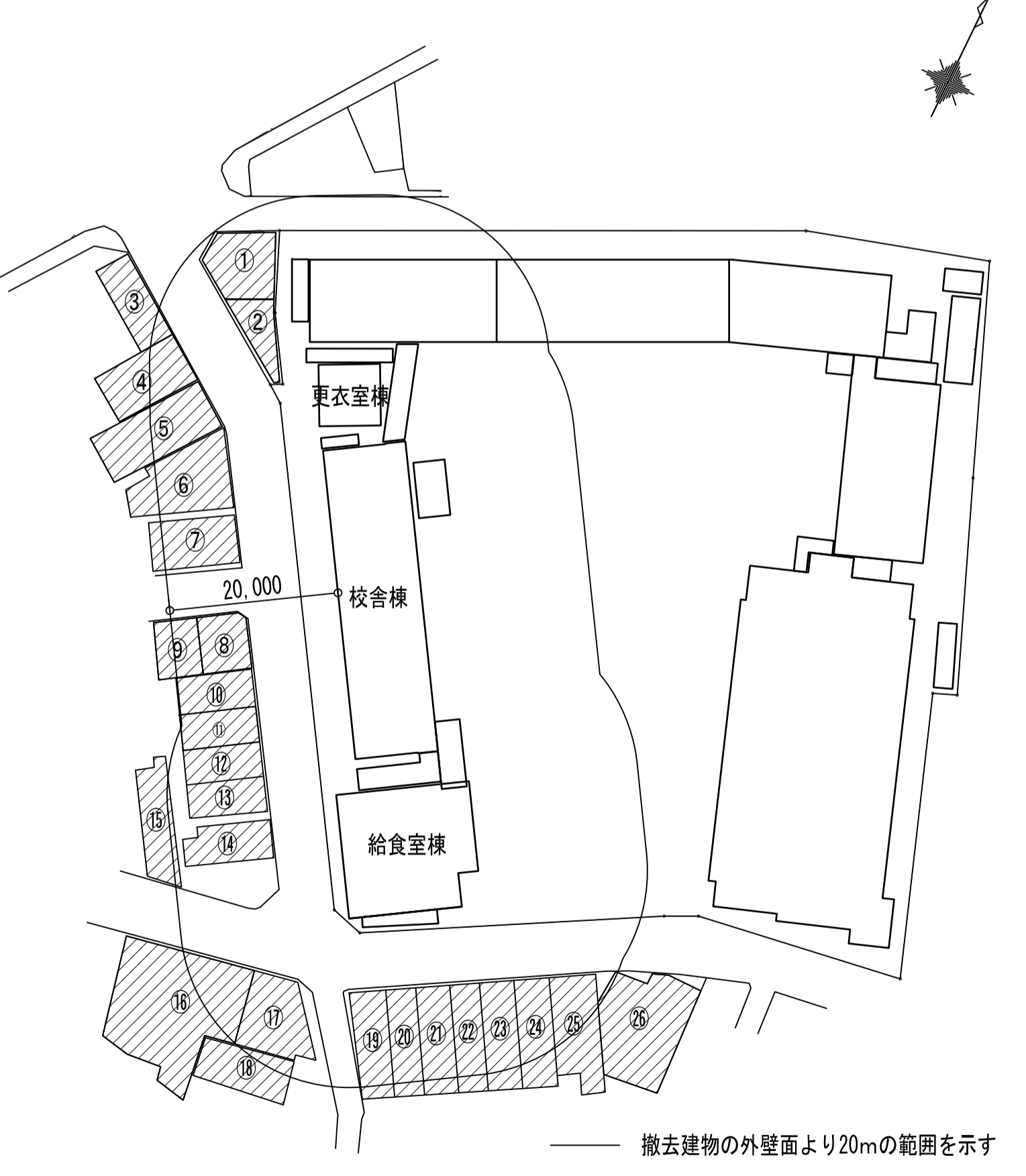
	撤去建物を示す
	改修建物を示す
	存置建物を示す

※標高値については、大阪市下水道台帳(人孔高)を基準に計算調整したものである。

現況撤去配置図 1/200 (A3 1/400)

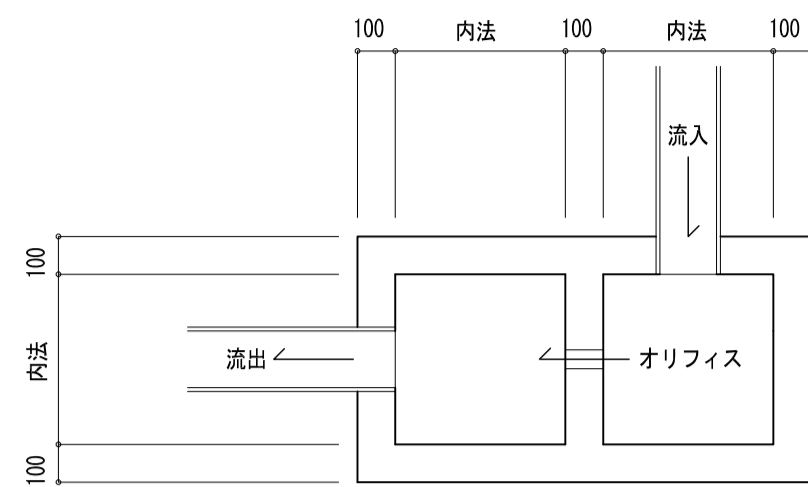
近隣家屋調査リスト

構造	階数	延床面積	用途	調査範囲	調査時期	備考
①	W	2	110 m ²	住宅	外部・内部	事前・事後
②	W	1	31 m ²	住宅	外部・内部	事前・事後
③	S	2	94 m ²	事務所	外部	事前・事後
④	W	3	151 m ²	住宅	外部・内部	事前・事後
⑤	W	3	149 m ²	住宅	外部・内部	事前・事後
⑥	W	2	130 m ²	住宅	外部・内部	事前・事後
⑦	W	2	92 m ²	住宅	外部・内部	事前・事後
⑧	W	3	91 m ²	住宅	外部・内部	事前・事後
⑨	W	3	84 m ²	住宅	外部・内部	事前・事後
⑩	W	2	76 m ²	住宅	外部・内部	事前・事後
⑪	W	2	76 m ²	住宅	外部・内部	事前・事後
⑫	W	2	76 m ²	住宅	外部・内部	事前・事後
⑬	W	2	76 m ²	住宅	外部・内部	事前・事後
⑭	W	2	88 m ²	住宅	外部・内部	事前・事後
⑮	W	2	94 m ²	住宅	外部・内部	事前・事後
⑯	S	3	430 m ²	工場・住宅	外部・内部	事前・事後
⑰	W	2	105 m ²	住宅	外部・内部	事前・事後
⑱	W	2	88 m ²	住宅	外部・内部	事前・事後
⑲	W	2	85 m ²	住宅	外部・内部	事前・事後
㉑	W	2	85 m ²	住宅	外部・内部	事前・事後
㉒	W	2	85 m ²	住宅	外部・内部	事前・事後
㉓	W	2	85 m ²	住宅	外部・内部	事前・事後
㉔	W	2	85 m ²	住宅	外部・内部	事前・事後
㉕	W	2	102 m ²	住宅	外部・内部	事前・事後
㉖	W	2	189 m ²	住宅	外部・内部	事前・事後

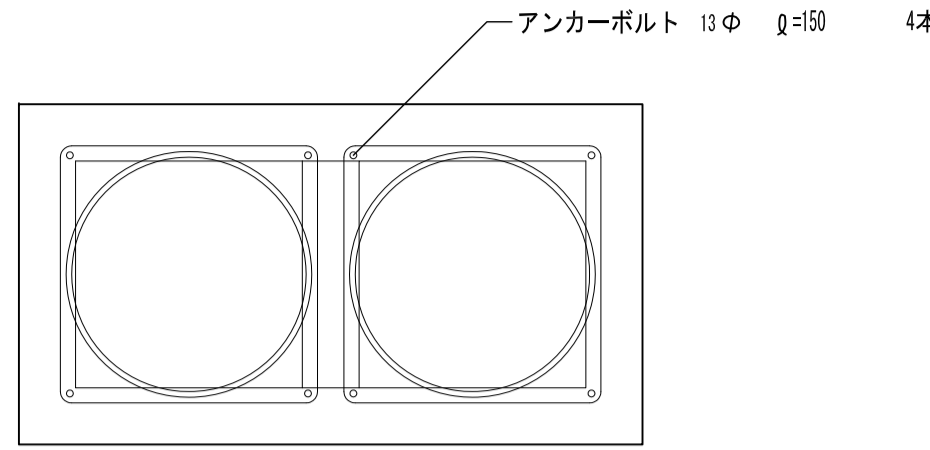


近隣家屋調査図 1/800 (A3 1/400)

工事名称	野里小学校増築その他工事	令和3年度
図面名称	解体撤去 配置図・近隣家屋調査 通し番号 204	図面番号 901
大阪府都市整備局 企画部	公共建築課(企画設計グループ)	設計事務所 204
		288

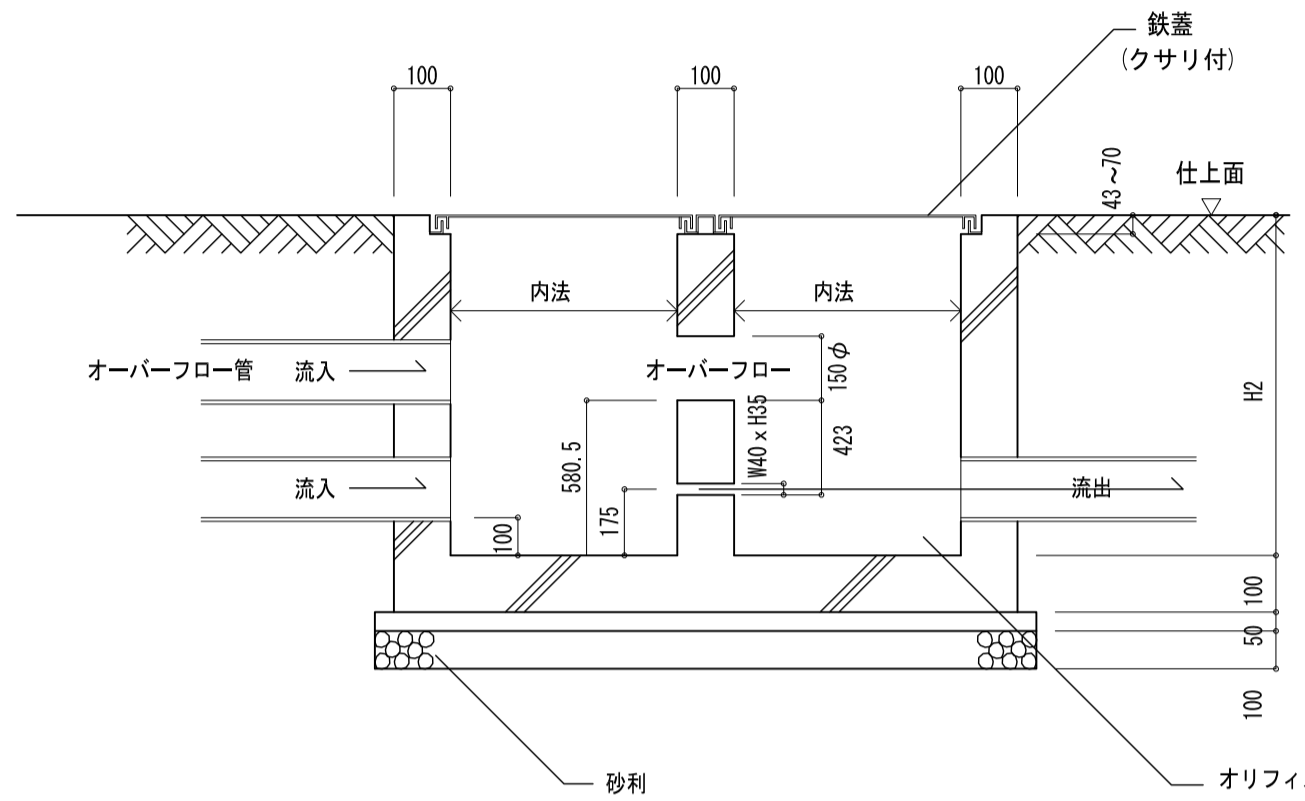


用途別一覧表			
	福西積物(株)	北勢工業(株)	記号
消防用	SF-AHD	HMA-SD DHK	イ
普通用	SF-BH	HMB HMB-S	ロ
歩行用	"	"	ハ



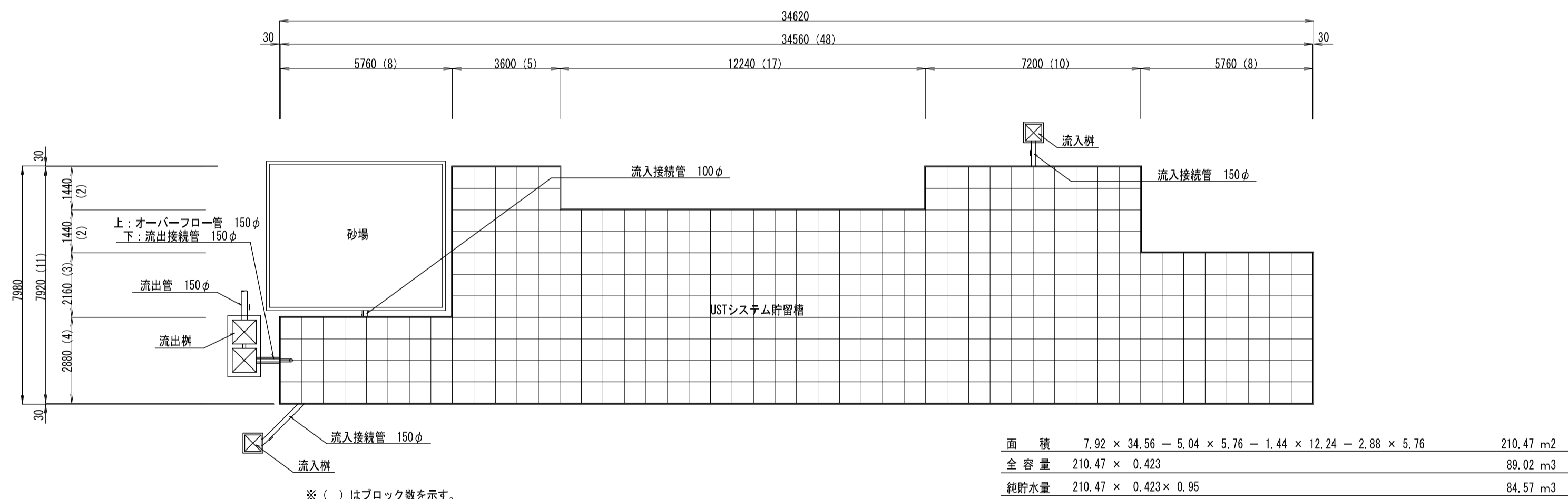
オフィス側寸法表		
記号	H2	内法
に	750	450 × 450
ほ	900	"
へ	1050	600 × 600
と	1200	"
ち	1350	750 × 750
り	1500	"
め	1650	"
る	1800	"

オフィス側・寸法表			
記号	h	T	D



貯留槽

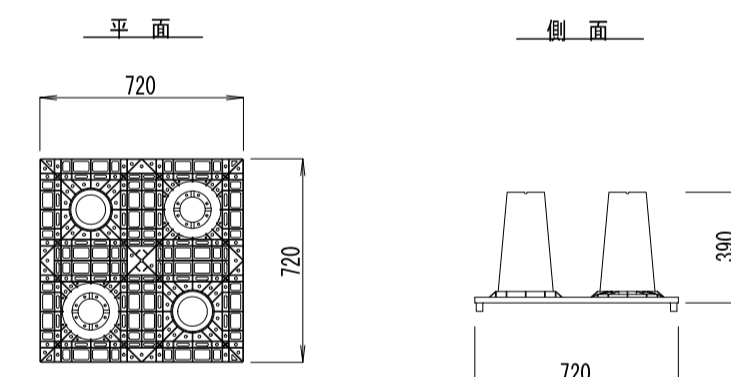
貯留槽・平面割り付付図 (1段積み) S=1/150



※ () はブロック数を示す。

樹脂製貯留ブロック製品図 S=1/20

USTシステム (ハイドロ型) ブロック



- ※ 空隙率：95%
- ※ 公益社団法人 雨水貯留浸透技術協会 技術評価認定品
- ※ 公益社団法人 日本下水道新技術機構 建設技術審査証明 (下水道技術) 認定品
- ※ 公益社団法人 日本下水道新技術機構 新技術研究成果対象製品

貯留槽 進水シート仕様

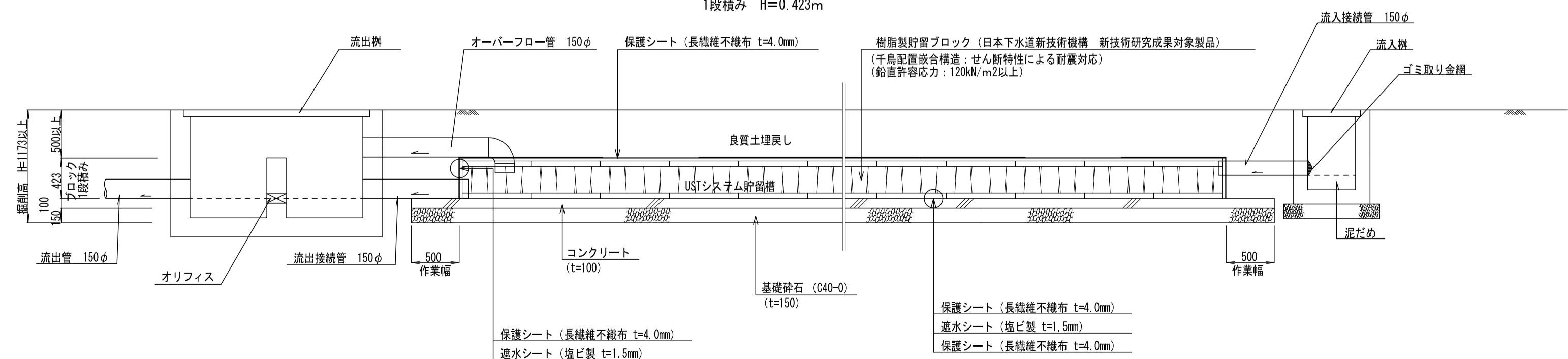
- 【特記事項】 下記の要求性能をすべて満たすこと。
- ※ 貯留槽構造体の強度を確保するため、鉛直許容耐力が120kN/m²以上の貯留ブロックを使用することとする。
 - ※ せん断特性による高い耐震性を確保するため、当貯留槽の組立方式は、千鳥配置接合構造 (継手なし) とし、下部ユニットに応力分散できる構造とする。

(貯留槽高計算根拠)

- ※H=0.393m(水槽高) × n層 + 0.03m(天板厚)
- ※1段の高さH=0.393m (組入高さ含む)

貯留槽・断面詳細図 S=1/40

1段積み H=0.423m



工事名称	野里小学校増築その他工事		令和3年度
図面名称	外構詳細図 (5)	通し番号	132
図面番号	132	図面番号	132
大阪府都市整備局 企画部 公共建築課 (企画設計グループ)	■ 林設計事務所		288

その2工事 細目別内訳

主体工事		土工		土工		
名称	摘要	数量	単位	単価	金額	備考
根切り	つぼ掘り及び布掘り バックホ0.8m3	1,370	m3			
床付け	つぼ, 布掘り	316	m ²			
埋戻し	標準 A種 (山砂の類)	800	m3			
建設発生土運搬	ダンプトラック 4t積級 バックホ0.8m3 土砂 DID区間有り 4.5km以下	1,370	m3			
建設発生土処分		1,370	m3			
山留	鋼矢板工法 H1840~2690 見付面積 253.70m ² 山留長さ 121.50m 設置期間2.5ヶ月	1	式			
水替費		1	式			別紙 00-0025
土工機械運搬		1	式			別紙 00-0026
計						

その2工事 細目別内訳

主体工事		地業		地業		
名称	摘要	数量	単位	単価	金額	備考
砂利地業	再生クワッシュアソ	37.3	m3			
土間下防湿	ポリエレンシート 厚さ0.15 1枚敷	340	m ²			
杭芯出し		29	本			
P1 場所打ちコンクリート杭	φ1400 L39.80m	5	本			
P1A 場所打ちコンクリート杭	φ1400 L39.65m	6	本			
P2 場所打ちコンクリート杭	φ1400 L39.80m	4	本			
P2A 場所打ちコンクリート杭	φ1400 L39.65m	3	本			
P2B 場所打ちコンクリート杭	φ1400 L39.15m	1	本			
P3 場所打ちコンクリート杭	φ1200 L39.80m	2	本			
P3A 場所打ちコンクリート杭	φ1200 L39.65m	1	本			
P4 場所打ちコンクリート杭	φ1200 L39.80m	4	本			
P4A 場所打ちコンクリート杭	φ1200 L39.65m	2	本			
P4B 場所打ちコンクリート杭	φ1200 L39.15m	1	本			
P1 施工費	NEW-EAGLE工法 φ1400 掘削長41.64m	5	本			
P1A 施工費	NEW-EAGLE工法 φ1400 掘削長41.64m	6	本			

その2 工事 細目別内訳

主体工事		土工		土工		
名称	摘要	数量	単位	単価	金額	備考
根切り	つぼ掘り及び布掘り バ ックホ0.8m3	1,370	m3			
床付け	つぼ,布掘り	316	m ²			
埋戻し	標準 A種(山砂の類)	800	m3			
建設発生土運搬	ダンプトラック 4t積級 バ ックホ0.8m3 土砂 DID区間有り 4.5km以下	1,370	m3			
建設発生土処分		1,370	m3			
山留	鋼矢板工法 H1840~2690 見付面積 253.70m ² 山留長さ 121.50m 設置期間2.5ヶ月	1	式			
水替費		1	式			別紙 00-0025
土工機械運搬		1	式			別紙 00-0026
計						

その2 工事 細目別内訳

主体工事		地業		地業		
名称	摘要	数量	単位	単価	金額	備考
砂利地業	再生クワツラン	37.7	m3			
土間下防湿	ホ リイフシート 厚さ0.15 1枚敷	340	m ²			
杭芯出し		29	本			
P1 場所打ちコンクリート杭	1400 L39.80m	5	本			
P1A 場所打ちコンクリート杭	1400 L39.65m	6	本			
P2 場所打ちコンクリート杭	1400 L39.80m	4	本			
P2A 場所打ちコンクリート杭	1400 L39.65m	3	本			
P2B 場所打ちコンクリート杭	1400 L39.15m	1	本			
P3 場所打ちコンクリート杭	1200 L39.80m	2	本			
P3A 場所打ちコンクリート杭	1200 L39.65m	1	本			
P4 場所打ちコンクリート杭	1200 L39.80m	4	本			
P4A 場所打ちコンクリート杭	1200 L39.65m	2	本			
P4B 場所打ちコンクリート杭	1200 L39.15m	1	本			
P1 施工費	NEW-EAGLE工法 1400 掘削長41.64m	5	本			
P1A 施工費	NEW-EAGLE工法 1400 掘削長41.64m	6	本			

その2工事 細目別内訳

主体工事		防水	その他			
名称	摘要	数量	単位	単価	金額	備考
誘発目地シーリング	一般部 ポリウレタン系(PU-2) 20×10	160	m			
耐震スリット取合シーリング	一般部 ポリウレタン系(PU-2) 25×10	257	m			
横引トレイ貫通部シーリング	一般部 ポリウレタン系(PU-2) 20×10	2.8	m			
アルミ庇シーリング	一般部 変成シリコン系(MS-2) 10×10	68.1	m			
堅格子フェンス支柱足元シーリング	一般部 変成シリコン系(MS-2) 10×10 50角	73	カ所			
シーリング	一般部 変成シリコン系(MS-2) 15×10	932	m			
(内部)						
シーリング	一般部 シリコン系(SR-1) 10×10	119	m			
シーリング	一般部 ポリサルファイト系(PS-2) 30×10	23.1	m			
シーリング	一般部 ポリウレタン系(PU-2) 30×10	96.8	m			
計						

その2工事 細目別内訳

主体工事		タイル	特別支援教室(2)			
名称	摘要	数量	単位	単価	金額	備考
床モザイクタイル張り	エッジタイル張 I類 施ゆう 50mm角 下地モザイク別途	3.1	m ²			
内装壁タイル張り	エッジタイル 有機系接着張り(タイプ II) Ⅲ類 施ゆう 100mm角 モザイク面	19.2	m ²			
計						

その2 工事 細目別内訳

主体工事		防水	その他			
名称	摘要	数量	単位	単価	金額	備考
誘発目地シーリング	一般部 ホリルタ系 (PU-2) 20 × 10	160	m			
耐震スリット取合シーリング	一般部 ホリルタ系 (PU-2) 25 × 10	257	m			
横引ドレーン貫通部シーリング	一般部 ホリルタ系 (PU-2) 20 × 10	2.8	m			
アルミ庇シーリング	一般部 変成シリコン系 (MS-2) 10 × 10	68.1	m			
壁格子フェンス支柱足元シーリング	一般部 変成シリコン系 (MS-2) 10 × 10 50角	73	か所			
シーリング	一般部 変成シリコン系 (MS-2) 15 × 10	932	m			
(内部)						
シーリング	一般部 シリコン系 (SR-1) 10 × 10	119	m			
シーリング	一般部 ホリルファイト系 (PS-2) 30 × 10	41.9	m			
シーリング	一般部 ホリルタ系 (PU-2) 30 × 10	96.8	m			
計						

その2 工事 細目別内訳

主体工事		タイル	特別支援教室(2)			
名称	摘要	数量	単位	単価	金額	備考
床材タイル張り	エッジタイル張 類 施ゆう 50mm角 下地タイル別途	3.1	m ²			
内装壁タイル張り	エッジタイル 有機系接着張り(タイル) 類 施ゆう 100mm角 タイル外面	19.2	m ²			
計						

その2工事 細目別内訳

主体工事		エント及びその他		資料室兼教材室		
名称	摘要	数量	単位	単価	金額	備考
室名札	アクリル樹脂 アルミ製支持具 75×210 文字書共	1	か所			
カーテンボックス	A-303 -	7.5	m			
普通カーテン		51.7	m ²			
カーテンレール	角型アルミ製 天井付 シンク ^ル (木付き)	7.5	m			
カーテンレール	角型アルミ製 建具付 シンク ^ル	1	m			
盤取付用胴縁	H800 木製	1	か所			
(B通ハネ)						
B通ハネ	Bタイプ 幅1470 高さ2577 建具、ハネ共	2	か所			
B通ハネ	B5タイプ 幅1395 高さ2577 建具、ハネ共	1	か所			
B通ハネ	Gタイプ 幅1840 高さ2577 建具、ハネ共	1	か所			
B通ハネ	Pタイプ 幅1840 高さ2577 建具、ハネ共	1	か所			
B通ハネ	Tタイプ(耐火ハネ) 幅 580 高さ2577 建具、ハネ共	1.5	か所			
計						

その2工事 細目別内訳

主体工事		エント及びその他		倉庫		
名称	摘要	数量	単位	単価	金額	備考
室名札	アクリル樹脂 アルミ製支持具 75×210 文字書共	1	か所			
カーテンボックス	A-322 A通り -	3.7	m			
普通カーテン		15	m ²			
カーテンレール	角型アルミ製 天井付 シンク ^ル (木付き)	3.7	m			
カーテンレール	角型アルミ製 建具付 シンク ^ル	1	m			
盤取付用胴縁	H2800 LGS	1	か所			
(B通ハネ)						
B通ハネ	Bタイプ 幅1470 高さ2577 建具、ハネ共	1	か所			
B通ハネ	K2タイプ 幅1950 高さ2577 建具、ハネ共	1	か所			
B通ハネ	Tタイプ(耐火ハネ) 幅 580 高さ2577 建具、ハネ共	0.5	か所			
計						

その2 工事 細目別内訳

主体工事		エツト及びその他		資料室兼教材室		
名称	摘要	数量	単位	単価	金額	備考
室名札	アクリル樹脂 アルミ製支持具 75×210 文字書共	1	か所			
カーテンボックス	A-303 -	7.5	m			
普通カーテン		51.7	m ²			
カーテール	角型アルミ製 天井付 シングル(木付き)	7.5	m			
カーテール	角型アルミ製 建具付 シングル	1	m			
盤取付用胴縁	H800 木製	1	か所			
(B通ハ ^レ 裨)						
B通ハ ^レ 裨	Bタイプ 建具、ハ ^レ 裨共 幅1470 高さ2577	1	か所			
B通ハ ^レ 裨	B5タイプ 建具、ハ ^レ 裨共 幅1395 高さ2577	1	か所			
B通ハ ^レ 裨	Gタイプ 建具、ハ ^レ 裨共 幅1840 高さ2577	1	か所			
B通ハ ^レ 裨	Pタイプ 建具、ハ ^レ 裨共 幅1840 高さ2577	1	か所			
B通ハ ^レ 裨	Tタイプ(耐火ハ ^レ 裨) 建具、ハ ^レ 裨共 幅 580 高さ2577	1.5	か所			
計						

その2 工事 細目別内訳

主体工事		エツト及びその他		倉庫		
名称	摘要	数量	単位	単価	金額	備考
室名札	アクリル樹脂 アルミ製支持具 75×210 文字書共	1	か所			
カーテンボックス	A-322 A通り -	3.7	m			
普通カーテン		15	m ²			
カーテール	角型アルミ製 天井付 シングル(木付き)	3.7	m			
カーテール	角型アルミ製 建具付 シングル	1	m			
盤取付用胴縁	H2800 LGS	1	か所			
(B通ハ ^レ 裨)						
B通ハ ^レ 裨	Bタイプ 建具、ハ ^レ 裨共 幅1470 高さ2577	1	か所			
B通ハ ^レ 裨	K2タイプ 建具、ハ ^レ 裨共 幅1950 高さ2577	1	か所			
B通ハ ^レ 裨	Tタイプ(耐火ハ ^レ 裨) 建具、ハ ^レ 裨共 幅 580 高さ2577	0.5	か所			
計						

その2工事 別紙明細

主体工事		型枠		型枠		
名称	摘要	数量	単位	単価	金額	備考
構造(耐震)スット		1	式			別紙 00-0032
構造(耐震)スット	完全型 鉛直 外壁 壁厚180 スット厚25 振止筋共	54.1	m			
構造(耐震)スット	完全型 鉛直 外壁 壁厚150 スット厚25 振止筋共	100	m			
構造(耐震)スット	完全型 鉛直 外壁 壁厚100 スット厚25 振止筋共	32.6	m			
構造(耐震)スット	完全型 鉛直 内壁 壁厚180 スット厚25 振止筋共	14.3	m			
構造(耐震)スット	完全型 鉛直 内壁 壁厚150 スット厚25 振止筋共	20.8	m			
構造(耐震)スット	完全型 鉛直 内壁 壁厚120 スット厚25 振止筋共	19.4	m			
構造(耐震)スット	完全型 鉛直 内壁 壁厚100 スット厚25 振止筋共	5.6	m			
構造(耐震)スット	完全型 水平 外壁 壁厚180 スット厚25 振止筋共 発泡養生材 D13@600用	22.8	m			
構造(耐震)スット	完全型 水平 外壁 壁厚150 スット厚25 振止筋共 発泡養生材 D13@600用	37.4	m			
構造(耐震)スット	完全型 水平 外壁 壁厚100 スット厚25 振止筋共 発泡養生材 D13@600用	10	m			
構造(耐震)スット	完全型 水平 内壁 壁厚180 スット厚25 振止筋共 発泡養生材 D13@600用	10.7	m			
構造(耐震)スット	完全型 水平 内壁 壁厚150 スット厚25 振止筋共 発泡養生材 D13@600用	7.5	m			
構造(耐震)スット	完全型 水平 内壁 壁厚100 スット厚25 振止筋共 発泡養生材 D13@600用	1	m			
計						

その2工事 別紙明細

主体工事		木工		普通教室・特別支援教室		
名称	摘要	数量	単位	単価	金額	備考
大工手間		1	式			別紙 00-0033
胴縁	施工手間	144	m ²			
額縁(窓出入口)	施工手間	127	m			
廻縁・付鴨居	施工手間	37.3	m			
見切縁	施工手間	17.5	m			
雑巾摺 ひも打ち等	施工手間	9.9	m			
計						

