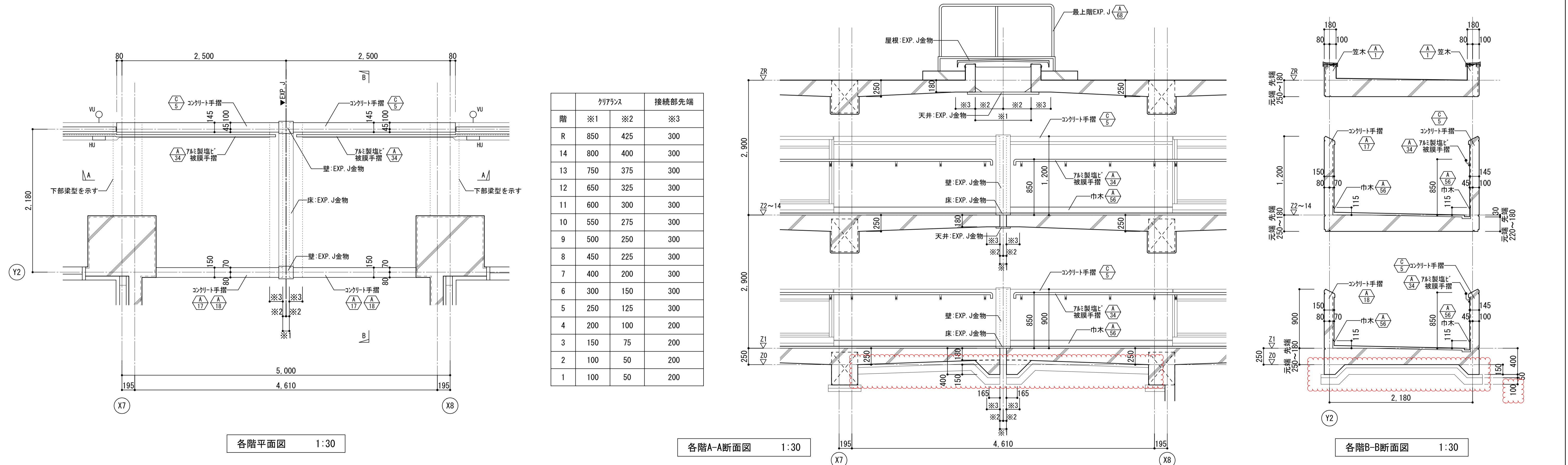
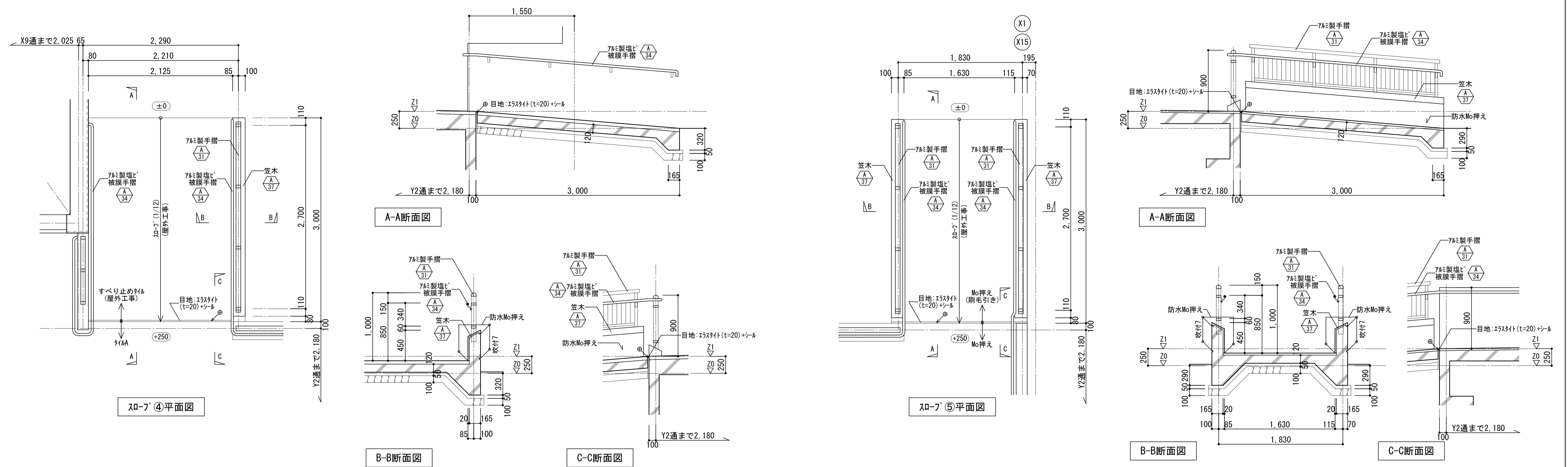


令和3年10月1日 公告  
「木場第1住宅1号館建設工事」

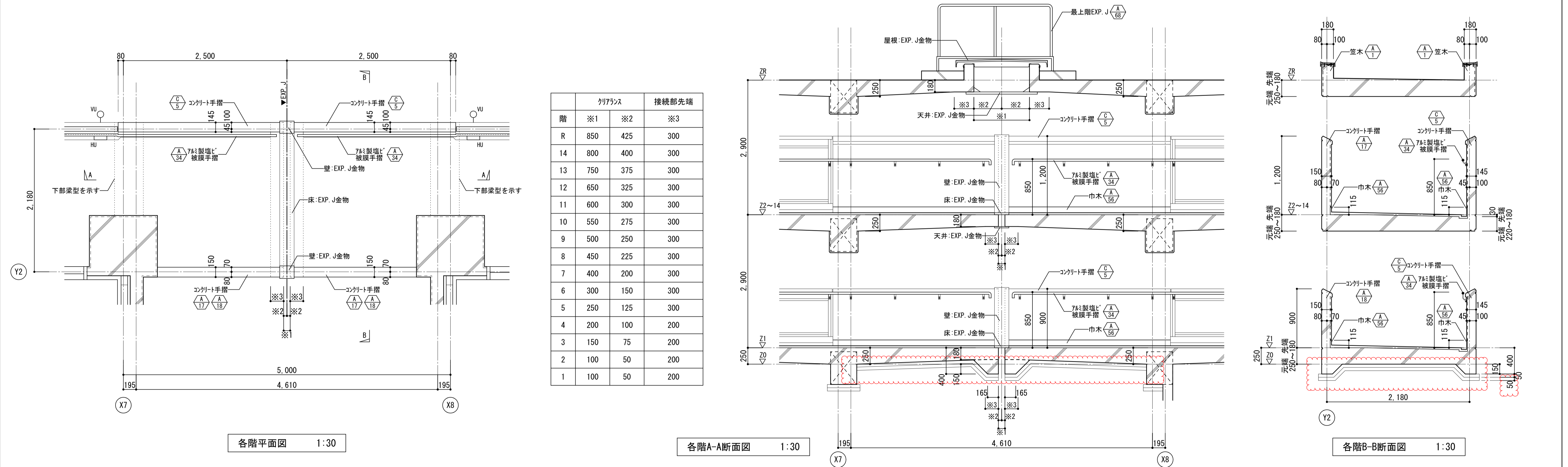
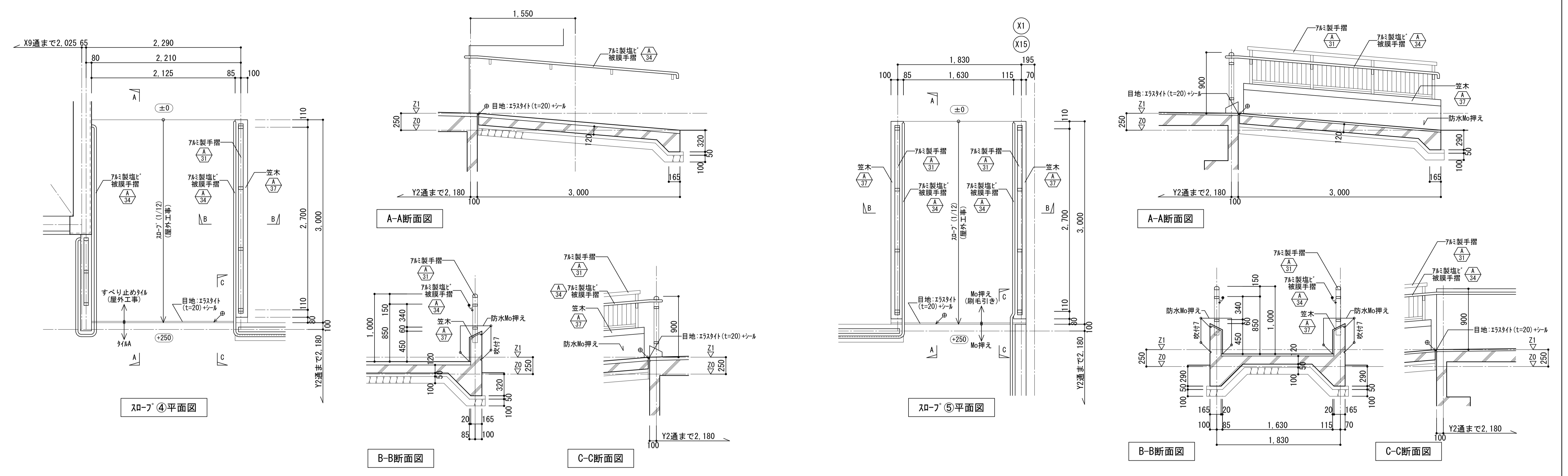
○設計図書の一部に表記誤りがありました。再度ご確認ください。

修正箇所	誤	正
図面番号127 雑詳細図(2) 誤記修正	(渡り廊下周り) 断面図 砕石厚 100	(渡り廊下周り) 断面図 砕石厚 50
図面番号305 会所リスト A31の会所を削除	図面のとおり	図面のとおり
図面番号362 仮設計画図(3) 騒音振動計を図から削除	図面のとおり	図面のとおり



凡例 (+250) : 住棟Z0からのレベルを示す ※Z0=0.P+1.490=KBM(0.P.+1.363)+0.127m

名称	木場第1住宅1号館建設工事			製図	令和 3年 2月
図面名称	詳細図(2)	製図	令和 3年 2月	図面番号	No.127 (000枚の内)
標準図番号	H17-H22-1129 住棟	製図	令和 3年 2月	図面番号	No.127 (000枚の内)
大阪市都市整備局		設計	株式会社 小笠原設計		
住宅部建設課(建設設計グループ)		設計	株式会社 小笠原設計		



凡例 (+250): 住棟Z0からのレベルを示す ※Z0=0.P+1.490=KBM(0.P.+1.363)+0.127m

名称	木場第1住宅1号館建設工事			製図	令和 3年 2月
図面名称	詳細図(2)	製図	令和 3年 2月	標準図番号	H17-H22-1129 住棟
図面番号	No.127	(000枚の内)			
大阪府都市整備局		株式会社 小笠原設計			
住宅部建設課(建設設計グループ)					



会所リスト

会所番号	会所種別	管底レベル (Z0からのレベル)	設置レベル (Z0からのレベル)	管底レベル (設置レベルからのレベル)	会所深さ
A1	ろ	-179	171	-350	-450
A2	は-イ	-236	146	-382	-600
A3	は-イ	-296	146	-442	-600
A4	に-イ	-369	146	-515	-750
A5	に-イ	-474	146	-620	-750
A6	ほ-イ	-518	146	-664	-900
A7	ほ-イ	-579	146	-725	-900
A8	へ-イ	-656	146	-802	-1050
A9	へ-イ	-734	171	-905	-1050
A10	と	-979	109	-1088	-1200
A11	と	-1070	20	-1090	-1200
A12	ち	-1113	20	-1133	-1350
A13	り	-1277	20	-1297	-1500
A14	ぬ	-1315	20	-1335	-1650
A15 (OR)	OR-ハ	-2421	-1	-2420	-2520
A16	は	-205	171	-376	-600
A17	は-イ	-256	154	-410	-600
A18	に-イ	-373	146	-519	-750
A19	に-イ	-458	146	-604	-750
A20	ほ-イ	-548	146	-694	-900
A21	ろ	-330	20	-350	-450
A22	は	-364	20	-384	-600
A23	は-ロ	-422	-1	-421	-600
A24	は-ロ	-475	-1	-474	-600
A25	に-ロ	-580	-1	-579	-750
A26	ほ-ロ	-689	-1	-688	-900
A27	ほ	-747	20	-767	-900
A28	は	-206	171	-377	-600
A29	は	-206	171	-377	-600
A30	は	-206	171	-377	-600
A31	に	-380	171	-551	-750
A32	は	-223	171	-394	-600
A33	は	-205	171	-376	-600
A34	ろ	-179	171	-350	-450
A35	に	-385	171	-556	-750
A36	ろ-ロ	-350	±0	-350	-450
A37	ろ	-330	20	-350	-450
A38	ろ	-330	20	-350	-450
A39	ろ	-330	20	-350	-450
A41	へ	-805	-1	-804	-1050
A42	へ	-862	-1	-861	-1050
A43	へ	-907	-1	-906	-1050
A44	と	-997	-1	-996	-1200
A45	と	-1088	-1	-1087	-1200
A46	ち	-1120	-1	-1119	-1350
A47	ぬ	-1315	-1	-1314	-1650
A48	ほ-ロ	-673	-1	-672	-900
A49	ほ-ロ	-758	-1	-757	-900
A50	へ-ロ	-819	-1	-818	-1050
A51	へ-ロ	-875	-1	-874	-1050
A52	ろ	-330	20	-350	-450
A53	は	-366	20	-386	-600
A54	ろ-イ	-406	-56	-350	-450
A55	は	-429	64	-493	-600
A56	ほ-イ	-525	171	-696	-900
A57	ほ-イ	-541	171	-712	-900
A58	ほ-ロ	-599	64	-663	-900
A59	に-ロ	-641	-4	-637	-750
A60	ほ-ロ	-694	±0	-694	-900
A67	ろ	-317	33	-350	-450
A68	ろ-ロ	-286	64	-350	-450
A69	ろ	-449	-99	-350	-450

会所番号	会所種別	管底レベル (Z0からのレベル)	設置レベル (Z0からのレベル)	管底レベル (設置レベルからのレベル)	会所深さ
A70	は-ロ	-519	-56	-463	-600
A71	ろ	-330	20	-350	-450
A72	Ⓜろ-ロ	-424	-24	-400	-500
A73	Ⓜろ-ロ	-424	-24	-400	-500
A74	Ⓜろ-ロ	-424	-24	-400	-500
A75	Ⓜろ-ロ	-424	-24	-400	-500
A83	ろ-イ	-379	-29	-350	-450
A84	は-イ	-455	-29	-426	-600
A85	に-イ	-531	-29	-502	-750
A86	に-イ	-621	-29	-592	-750
B1	ろ	-241	109	-350	-450
B2	ろ	-309	20	-329	-450
B16	M-F-イ	-1941	-15	-1926	-2100
B17	M-G-イ	-2033	-19	-2014	-2200
B18	M-H-イ	-2248	-19	-2229	-2440
B19	1-K-ロ	-2553	-1	-2552	-2730
B20	1-L-ロ	-2719	20	-2739	-2910
B21	1-N-イ	-2902	171	-3073	-3250
B22	T-イ	-2965	119	-3084	-3680
B24	は-ロ	-387	-1	-386	-600
B25	ろ	-351	-1	-350	-450
B80	ろ-ロ	-150	200	-350	-450
B81	は-イ	-248	163	-411	-600
B82	は-イ	-312	146	-458	-600
B200	1-O-イ	-3078	59	-3137	-3310
C1	ほ-イ	-699	-7	-692	-900
C2	ほ	-779	-20	-759	-900
C3	に	-524	57	-581	-750
C4	に	-550	23	-573	-750
C5	に-イ	-626	-51	-575	-750
C6	に-イ	-651	-6	-645	-750
C7	に-イ	-365	171	-536	-750
C8	に-イ	-428	109	-537	-750
C9	に-イ	-491	47	-538	-750
C10	ろ-イ	-440	-90	-350	-450
C11	は	-492	-7	-485	-600
C12	は	-514	-43	-471	-600

特記事項

樹脂がロック貯留槽までの主要会所にはゴミ取り金網(SUS)を設けること。  
参考主要会所:A8、A11、A41、A46、A48

名称	本場第1住宅1号館建設工事			図面番号	製図	令和 3年 2月
図面名称	会所リスト	標準図番号	H17-H22-1129 屋外	図面番号	No.305	(000枚の内)
大阪府都市整備局 住宅部建設課(建設設計グループ)				設計事務所	株式会社 小笠原設計	

会所リスト

会所番号	会所種別	管底レベル (Z0からのレベル)	設置レベル (Z0からのレベル)	管底レベル (設置レベルからのレベル)	会所深さ
A1	ろ	-179	171	-350	-450
A2	は-イ	-236	146	-382	-600
A3	は-イ	-296	146	-442	-600
A4	に-イ	-369	146	-515	-750
A5	に-イ	-474	146	-620	-750
A6	ほ-イ	-518	146	-664	-900
A7	ほ-イ	-579	146	-725	-900
A8	へ-イ	-656	146	-802	-1050
A9	へ-イ	-734	171	-905	-1050
A10	と	-979	109	-1088	-1200
A11	と	-1070	20	-1090	-1200
A12	ち	-1113	20	-1133	-1350
A13	り	-1277	20	-1297	-1500
A14	ぬ	-1315	20	-1335	-1650
A15 (OR)	OR-ハ	-2421	-1	-2420	-2520
A16	は	-205	171	-376	-600
A17	は-イ	-256	154	-410	-600
A18	に-イ	-373	146	-519	-750
A19	に-イ	-458	146	-604	-750
A20	ほ-イ	-548	146	-694	-900
A21	ろ	-330	20	-350	-450
A22	は	-364	20	-384	-600
A23	は-ロ	-422	-1	-421	-600
A24	は-ロ	-475	-1	-474	-600
A25	に-ロ	-580	-1	-579	-750
A26	ほ-ロ	-689	-1	-688	-900
A27	ほ	-747	20	-767	-900
A28	は	-206	171	-377	-600
A29	は	-206	171	-377	-600
A30	は	-206	171	-377	-600
(欠番) A31	に	-380	171	-551	-750
A32	は	-223	171	-394	-600
A33	は	-205	171	-376	-600
A34	ろ	-179	171	-350	-450
A35	に	-385	171	-556	-750
A36	ろ-ロ	-350	±0	-350	-450
A37	ろ	-330	20	-350	-450
A38	ろ	-330	20	-350	-450
A39	ろ	-330	20	-350	-450
A41	へ	-805	-1	-804	-1050
A42	へ	-862	-1	-861	-1050
A43	へ	-907	-1	-906	-1050
A44	と	-997	-1	-996	-1200
A45	と	-1088	-1	-1087	-1200
A46	ち	-1120	-1	-1119	-1350
A47	ぬ	-1315	-1	-1314	-1650
A48	ほ-ロ	-673	-1	-672	-900
A49	ほ-ロ	-758	-1	-757	-900
A50	へ-ロ	-819	-1	-818	-1050
A51	へ-ロ	-875	-1	-874	-1050
A52	ろ	-330	20	-350	-450
A53	は	-366	20	-386	-600
A54	ろ-イ	-406	-56	-350	-450
A55	は	-429	64	-493	-600
A56	ほ-イ	-525	171	-696	-900
A57	ほ-イ	-541	171	-712	-900
A58	ほ-ロ	-599	64	-663	-900
A59	に-ロ	-641	-4	-637	-750
A60	ほ-ロ	-694	±0	-694	-900
A67	ろ	-317	33	-350	-450
A68	ろ-ロ	-286	64	-350	-450
A69	ろ	-449	-99	-350	-450

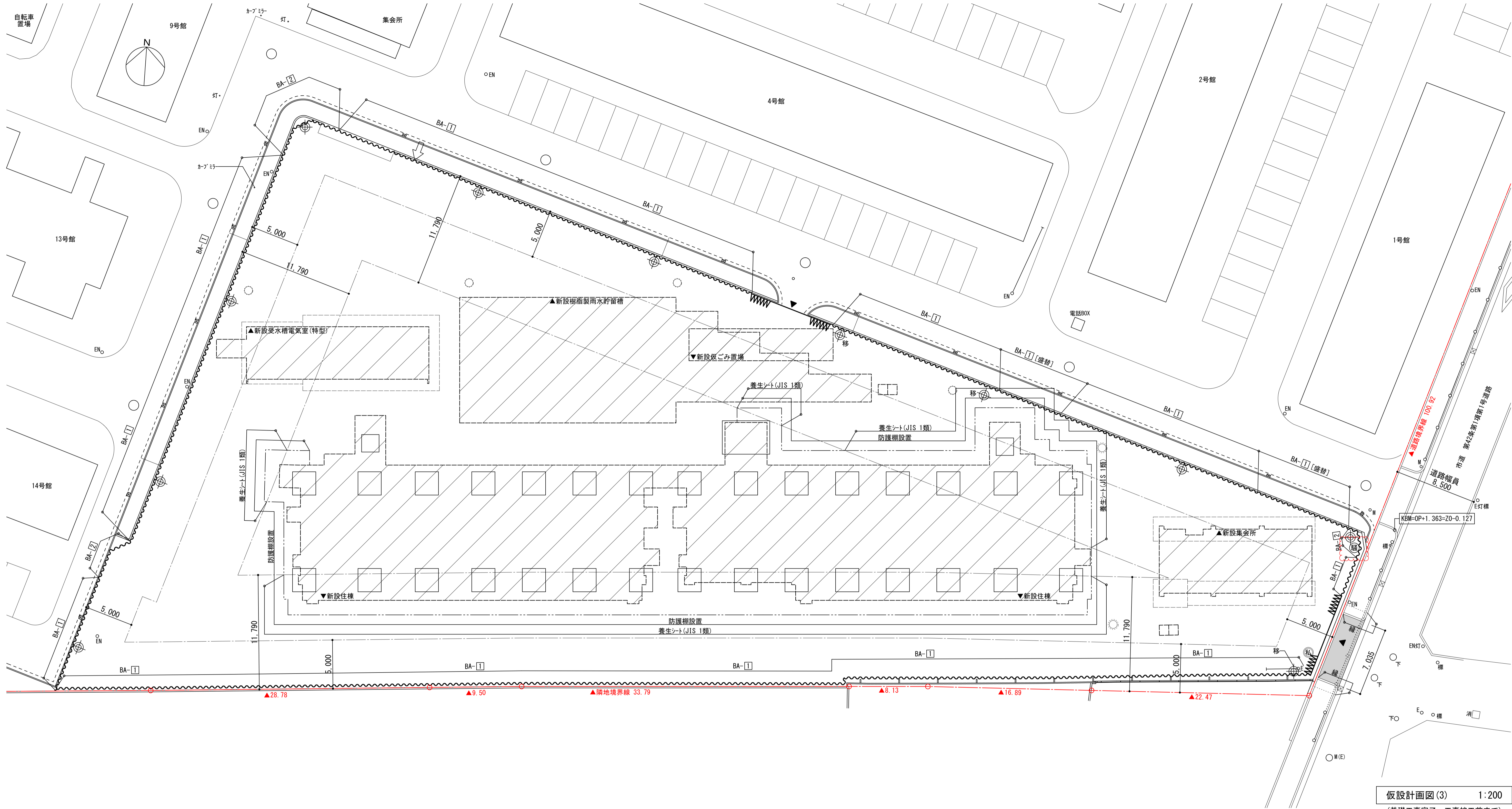
会所番号	会所種別	管底レベル (Z0からのレベル)	設置レベル (Z0からのレベル)	管底レベル (設置レベルからのレベル)	会所深さ
A70	は-ロ	-519	-56	-463	-600
A71	ろ	-330	20	-350	-450
A72	Ⓜろ-ロ	-424	-24	-400	-500
A73	Ⓜろ-ロ	-424	-24	-400	-500
A74	Ⓜろ-ロ	-424	-24	-400	-500
A75	Ⓜろ-ロ	-424	-24	-400	-500
A83	ろ-イ	-379	-29	-350	-450
A84	は-イ	-455	-29	-426	-600
A85	に-イ	-531	-29	-502	-750
A86	に-イ	-621	-29	-592	-750
B1	ろ	-241	109	-350	-450
B2	ろ	-309	20	-329	-450
B16	M-F-イ	-1941	-15	-1926	-2100
B17	M-G-イ	-2033	-19	-2014	-2200
B18	M-H-イ	-2248	-19	-2229	-2440
B19	1-K-ロ	-2553	-1	-2552	-2730
B20	1-L-ロ	-2719	20	-2739	-2910
B21	1-N-イ	-2902	171	-3073	-3250
B22	T-イ	-2965	119	-3084	-3680
B24	は-ロ	-387	-1	-386	-600
B25	ろ	-351	-1	-350	-450
B80	ろ-ロ	-150	200	-350	-450
B81	は-イ	-248	163	-411	-600
B82	は-イ	-312	146	-458	-600
B200	1-0-イ	-3078	59	-3137	-3310
C1	ほ-イ	-699	-7	-692	-900
C2	ほ	-779	-20	-759	-900
C3	に	-524	57	-581	-750
C4	に	-550	23	-573	-750
C5	に-イ	-626	-51	-575	-750
C6	に-イ	-651	-6	-645	-750
C7	に-イ	-365	171	-536	-750
C8	に-イ	-428	109	-537	-750
C9	に-イ	-491	47	-538	-750
C10	ろ-イ	-440	-90	-350	-450
C11	は	-492	-7	-485	-600
C12	は	-514	-43	-471	-600

特記事項

樹脂70kg貯留槽までの主要会所にはゴミ取り金網(SUS)を設けること。  
参考主要会所:A8、A11、A41、A46、A48

名称	本場第1住宅1号館建設工事			図面番号	A1	
図面名称	会所リスト	製図	令和3年2月			
標準図番号	H17-H22-1129 屋外	図面番号	No.305	(000枚の内)		
大阪府都市整備局 住宅部建設課(建設設計グループ)		設計事務所	株式会社 小笠原設計			





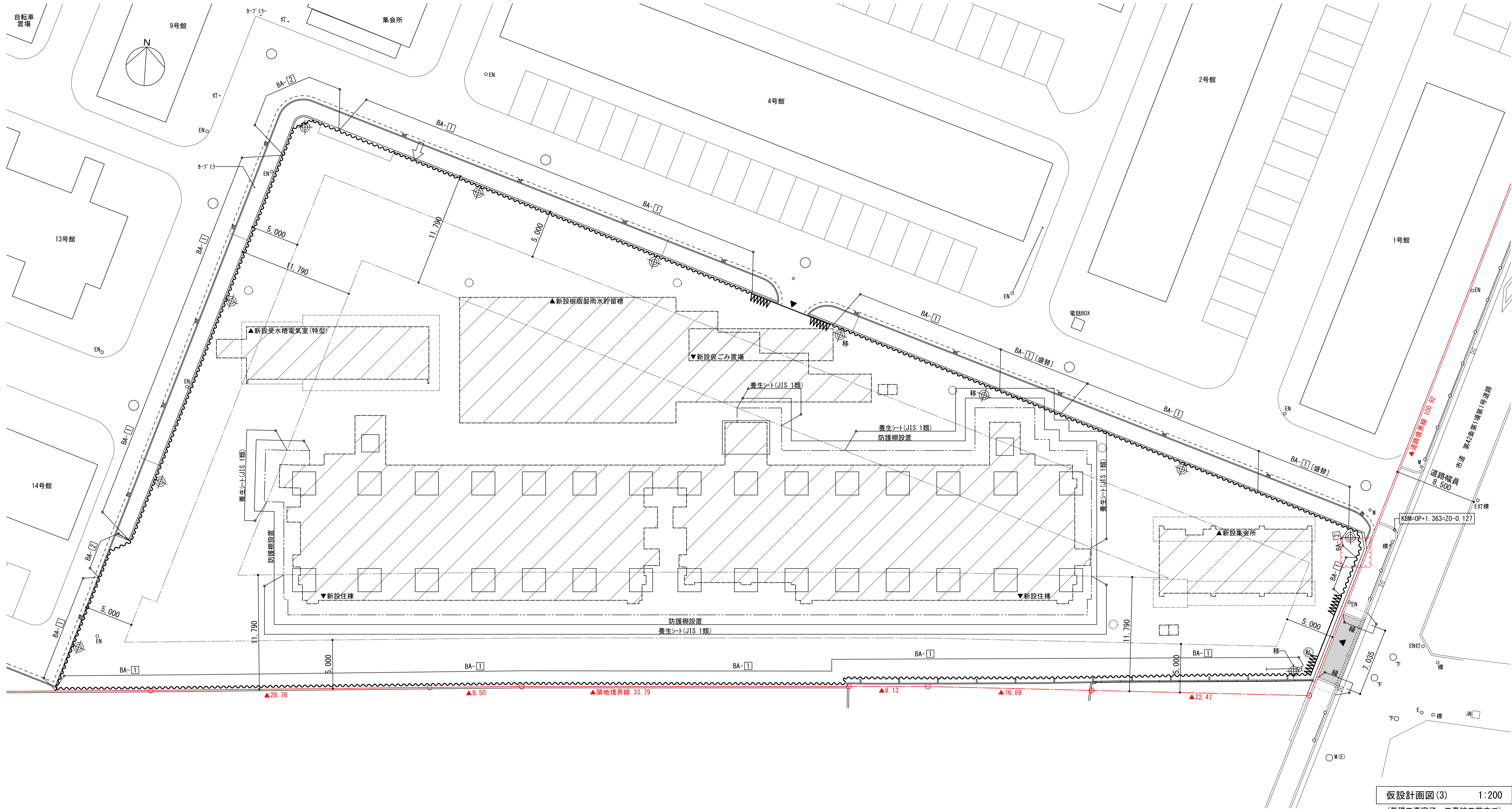
仮設計画図(3) 1:200  
(基礎工事完了～工事竣工前まで)

仮設凡例	
BA-1	鋼板欄 BA-1 鋼板仕様 [既設・一部盛替]
BA-2	鋼板欄 BA-2 透明板仕様 [既設・一部盛替]
⊙	防犯灯 [既設]
▲▲▲▲	工事用ゲート設置位置 (W9000×H4500) [新設]
▼	工事用進入口
←	くぐり戸 (W900×H1500) [既設]
←	既設くぐり戸 [移設]

凡例	
○E N	電柱を示す (E:開電柱、N:NTT柱)
○E N	支線付電柱を示す (E:開電柱、N:NTT柱)
○灯	街路灯を示す
○標	道路標識を示す
▲▲▲▲	防護欄設置 防護欄設置範囲を示す
▲▲▲▲	養生シート (JIS 1類) 養生シート (JIS 1類) 設置範囲を示す

名称	木場第1住宅1号館建設工事	製図	令和 3年 2月
図面名称	仮設計画図(3)	図面番号	No.362 (000枚の内)
標準図番号	H17-H22-H29 屋外	設計者	株式会社 小笠原設計
大阪市都市整備局 住宅部建設課 (建設設計グループ)			





仮設計画図(3) 1:200  
 (基礎工事完了～工事竣工前まで)

仮設凡例	
BA-1	鋼板欄 BA-1 鋼板仕様 [既設・一部盛替]
BA-2	鋼板欄 BA-2 透明板仕様 [既設・一部盛替]
⊙	防犯灯 [既設]
▲▲▲▲	工事用ゲート設置位置 (W9000×H4500) [新設]
▼	工事用進入口
←	くぐり戸 (W900×H1500) [既設]
←	既設くぐり戸 [既設]
⊙	防犯灯 [移設]

凡例	
○ E	電柱を示す (E: 開電柱、N: NTT柱)
○ N	支線付電柱を示す (E: 開電柱、N: NTT柱)
○ 灯	街路灯を示す
○ 標	道路標識を示す
▲▲▲▲	防護欄設置 防護欄設置範囲を示す
▲▲▲▲	養生シート (JIS 1類) 養生シート (JIS 1類) 設置範囲を示す

名称	木場第1住宅1号館建設工事	製図	令和 3年 2月
図面名称	仮設計画図(3)	図面番号	No.362 (000枚の内)
標準図番号	H17-H22-H29 屋外	設計者	株式会社 小笠原設計
大阪市都市整備局 住宅部建設課 (建設設計グループ)		設計者	株式会社 小笠原設計