

令和2年9月4日 公告分

「(仮称) 区画整理記念・交流会館建設工事」

○設計図書の一部に表記誤りがありました。再度ご確認ください。

修正箇所	誤	正
図面番号 553 図面名称：鉄骨雑詳細図（3） スラブと大梁にレベル差がある場合の補強要領の追記	図面のとおり	図面のとおり
図面番号 553 図面名称：鉄骨雑詳細図（3） 外壁受け材配置要領図の追記	図面のとおり	図面のとおり
図面番号 103 図面名称：標準詳細図（8） 屋外避難階段 LGS 壁 支持材の追記	図面のとおり	図面のとおり
図面番号 11, 12, 13 図面名称：仕上表（1）（2）（3） 詳細番号等の追記	図面のとおり	図面のとおり

○数量内訳書に誤りがありました。再度ご確認ください。

修正箇所	誤	正
数量内訳書 6 現場打ち杭の数量	数量内訳書のとおり	数量内訳書のとおり
数量内訳書 6 鋼管における摘要欄	SKK490 φ 1500 t=9.0 L=7500 SKK490 φ 1300 t=9.0 L=6500	SKK490 φ 1500 t=9.0 L=6500 SKK490 φ 1300 t=9.0 L=5500
数量内訳書 8 軽量コンクリートにおける摘要欄	比重 1.85 180kg/cm ²	比重 1.85 185kg/cm ²
数量内訳書 9 通水管における摘要欄	VP100φ 半割 L=1100	VP250φ L=1100
数量内訳書 14 軽量溝形鋼 C-150×50×20×4.5、 C-250×50×50×4.5 の追加	数量内訳書のとおり	数量内訳書のとおり
数量内訳書 14 等辺山形鋼 L-50×50×6 の数量	0.1	1.8
数量内訳書 14 等辺山形鋼 L-50×50×8 の追加	数量内訳書のとおり	数量内訳書のとおり
数量内訳書 14 等辺山形鋼 L-75×75×9 の数量	3.3	5.2
数量内訳書 14 角形鋼管 STKR400 □-100×50×3.2 の追加	数量内訳書のとおり	数量内訳書のとおり

修正箇所	誤	正
数量内訳書 14 スクラップ 控除の数量	-54.9	-55.2
数量内訳書 14、15 軽量鉄骨加工取付の数量	1.3	8
数量内訳書 14、15 工場加工組立、鉄骨現場錆止め塗料塗り、 鉄骨工場錆止め塗料塗り、鉄骨現場建方、 鉄骨運搬の数量	1578	1586
数量内訳書 15 トルシア形高力ボルト S10T M20 L=40 の数量	456	561
数量内訳書 16 トルシア形高力ボルト締付けの数量	75537	75639
数量内訳書 16 アンカーボルト M20 L=400 二重ナット、埋込費の数量	42	94
数量内訳書 16 アンカーボルト M20 L=480 二重ナット、埋込費の削除	数量内訳書のとおり	数量内訳書のとおり
数量内訳書 21、37 接続ブリッジ 立上り塗膜防水、笠木塗膜防水、 笠木コンクリート直均し W=290 の追加	数量内訳書のとおり	数量内訳書のとおり
数量内訳書 29 壁 角波サイディングにおける摘要欄	カラーガルバリウム鋼板 厚 0.5	カラーガルバリウム鋼板 厚 0.4

修正箇所	誤	正
数量内訳書 31 3階通路他 壁7ルに複合板の摘要欄	厚 3.0	厚 4.0
数量内訳書 31 軽量鉄骨壁下地 65型下地張りありの数量	4086	3546
数量内訳書 31 軽量鉄骨壁下地 100型下地張りありの数量	1367	1906
数量内訳書 33、34 段差解消機周囲手摺の削除	数量内訳書のとおり	数量内訳書のとおり
数量内訳書 40、41、42 AW-3、9、11、17、29における摘要欄	遮音性:T-3	遮音性:T-2
数量内訳書 56 床複合フローリングの摘要欄	厚 18	厚 15
数量内訳書 86 軽量鉄骨壁開口補強の摘要欄	数量内訳書のとおり	数量内訳書のとおり

内部仕上表

Table with columns: 階, 室名, 天井・高床・スラブ高, 床 (仕上, 防水, 詳細番号), 巾木 (仕上, 塗装, 詳細番号), 壁・柱型 (仕上, 塗装, 詳細番号), 天井・梁型 (仕上, 塗装, 詳細番号), 廻線, 内装制限, 備考. Rows include 駐輪場, 機械室, 倉庫, etc.

内部仕上表

Table with columns: 階, 室名, 天井・高床・スラブ高, 床 (仕上, 防水, 詳細番号), 巾木 (仕上, 塗装, 詳細番号), 壁・柱型 (仕上, 塗装, 詳細番号), 天井・梁型 (仕上, 塗装, 詳細番号), 廻線, 内装制限, 備考. Rows include 談話室, 軽運動室, 会議室, etc.

- 防水
S 防水・・・シート防水
M 防水・・・モルタル防水
A 防水・・・アスファルト防水
P 防水・・・塗膜防水

- 塗装仕上の略号
SOP・・・合成樹脂調合ペイント塗り
CL・・・クリヤラッカー塗り

- 下地・仕上略語
C・・・コンクリート
CB・・・コンクリートブロック

- 廻線等略語
A・・・アルミ製廻線
V・・・塩ビ製廻線
W・・・木製廻線

- 特記事項
・本表は本工事に用いる内外装仕上げを一括して表す。
・耐火認定間仕切り壁は、耐火・遮音性能を確保するため、四周の隙間をメーカー認定の四周目地処理にて

- 内装制限
内装制限の略号は下記とし、壁・柱型・梁型および天井に適用する。
不燃2・・・仕上のみ不燃材料

- 塗材
複層塗材: 合成樹脂系複層仕上塗材

- 内装制限
内装制限の略号は下記とし、壁・柱型・梁型および天井に適用する。
不燃2・・・仕上のみ不燃材料

Table with columns: 階, 室名, 天井・高床・スラブ高, 床 (仕上, 防水, 詳細番号), 巾木 (仕上, 塗装, 詳細番号), 壁・柱型 (仕上, 塗装, 詳細番号), 天井・梁型 (仕上, 塗装, 詳細番号), 廻線, 内装制限, 備考. Rows include 談話室, 軽運動室, 会議室, etc.

Table with columns: 工事名称, 図面名称, 大阪府都市整備局 企画部, 株式会社 大建設, 12

修正後(通し番号12)

階	室名	床				巾木				壁・柱型				天井・梁型				備考		
		天井高 床仕上げ高 スラブ高	仕上 下地	防水	詳細 番号	仕上 下地	塗装 詳細 番号	仕上 下地	塗装 詳細 番号	仕上 下地	塗装 詳細 番号	廻縁	内 装 制 限	仕上 下地	防水	詳細 番号	仕上 下地		塗装 詳細 番号	仕上 下地
6	会議室⑦	3000 ±0	ビニル床シートA	F-05A	-	WF-04A	浮き遮音壁B クロスA	-	-	A	B B-BOX	不燃2	SUS流し台 W1200 2口							
		固定遮音壁	浮き遮音天井B																	
	会議室⑧	3000 ±0	ビニル床シートA	ビニル巾木 H=60	WF-04A	浮き遮音壁B クロスA	EP	GB-R t=9.5 + DR t=12	-	-	A	B B-BOX	不燃2	簡易量 3520×8520 クローゼット						
会議室⑩	3000 ±0	フロアリング	-	-	WF-05B	浮き遮音壁Aの上 一部<S>壁	EP	-	-	A	-	不燃2	GB-R t=9.5 + DR t=12							
	防振浮床A	浮き遮音天井A																		
防災拠点室 ◎化学物質	3000 ±0	ビニル床シートA	-	-	WF-04A	浮き遮音壁B	EP	-	-	A	B B-BOX	不燃2	GB-R t=9.5 + DR t=12							
	防振浮床B	浮き遮音天井B																		
軽運動室小② ◎化学物質	3000 ±0	タイルカーベットA 靴脱ぎスペース：ビニル床シートA	-	-	WF-04A	浮き遮音壁Bの上 一部<S>壁	EP	-	-	A	B B-BOX	不燃2	鏡+引戸							
	防振浮床A	浮き遮音天井B																		
軽運動室小③	3000 ±0	タイルカーベットA 靴脱ぎスペース：ビニル床シートA	-	-	WF-04A	浮き遮音壁Aの上 一部<S>壁	EP	-	-	A	B B-BOX	不燃2	鏡+引戸							
	防振浮床A	浮き遮音天井B																		
倉庫6A	2700 ±0	ビニル床シートA	-	-	F-05A	WF-04A	壁番号による(ボード壁)	EP	WF-07B	-	C-03B	V	-	不燃2	GB-D t=12.5					
	C金ゴテ	LGS下地																		
相談室①	2600 ±0	ビニル床シートA	-	-	F-05A	WF-04A	壁番号による(ボード壁)	EP	WF-07B	-	C-03B	A	-	不燃2	GB-D t=12.5					
	C金ゴテ	LGS下地																		
給湯室	2600 ±0	ビニル床シートA	-	-	F-05A	WF-04A	壁番号による(ボード壁)	EP-G	WF-07B	-	C-03B	V	-	不燃2	GB-D t=12.5					
	C金ゴテ	LGS下地																		
多目的ホール ◎化学物質	9700,9880 ±0	フロアリングA UC	-	-	UC	WF-05B	GB-R t=12.5+12.5 クロスC 一部GB-R t9.5の上吸音ボード 北面：吸音板(特選M'n')	EP	-	-	-	-	不燃2	電動式移動観覧席						
	-	モルタル					LGS下地								鋼材(直天納まり)					
ロールバック チェア収納	±0 -40	フロアリングA UC	-	-	-	WF-04A	壁番号による(ボード壁)	EP	WF-07B	-	-	-	不燃2							
	-	モルタル					LGS下地													
舞台	7FL+ 940~9880 +900	フロアリングA UC	-	-	UC	WF-05B	壁番号による(ボード壁) 正面：FK t=6(一部追加貼)	EP	-	-	-	-	不燃2	舞台設備 スッキングチャック収納台車 台車レール						
	-10	鋼製床組					LGS下地													
後ろ舞台	7FL+4400 0,900	ビニル床シートA	-	-	UC	WF-05B	壁番号による(ボード壁)	EP	WF-07B	-	C-03D	V	-	不燃2	GB-R t=9.5 + DR t=12					
	-10	鋼製床組 防塵塗装					LGS下地													
ホワイエ1	3000 ±0	タイルカーベットB	-	-	F-07A	WF-04A	壁番号による(ボード壁)	塗壁A	WF-07B	-	-	B B-BOX AW-27 部分	不燃2	GB-R t=9.5 + DR t=12						
	-10	C金ゴテ					LGS下地													
ホワイエ2	3000 ±0	タイルカーベットB	-	-	F-07A	WF-05B	壁番号による(ボード壁)	塗壁A	WF-07B	-	-	-	不燃2	リフター 階段						
	-10	C金ゴテ(床組下部防塵塗装)					LGS下地													
倉庫7A	2600 ±0	ビニル床シートA	-	-	F-05A	WF-04A	壁番号による(ボード壁)	EP	WF-07A WF-07B	-	-	V	-	不燃2	GB-D t=12.5					
	-10	C金ゴテ					LGS下地													
控室 ◎化学物質	2600 ±0	ビニル床シートA	-	-	F-05A	WF-04A	壁番号による(ボード壁) クロスA	-	WF-07A WF-07B	-	-	V	-	不燃2	GB-R t=9.5 + DR t=12					
	-10	C金ゴテ					LGS下地													
給湯室	2600 ±0	ビニル床シートA	-	-	F-05A	WF-04A	壁番号による(ボード壁)	EP-G	WF-04A	-	-	V	-	不燃2	GB-D t=12.5					
	-10	C金ゴテ					LGS下地													
ホール階段	8FL+3000 ±0	タイルカーベットB	-	-	F-07A	WF-04A	壁番号による(ボード壁)	塗壁A	-	-	-	-	不燃2	SUSノンスリップ						
	(7FL)-10	C金ゴテ					LGS下地													
前室7A・7B	3000 ±0	タイルカーベットB	-	-	-	-	壁番号による(ボード壁) クロスC	-	-	-	-	A	-	不燃2	GB-R t=9.5 + DR t=12					
	-10	C金ゴテ					LGS下地													

■防水 S 防水・・・シート防水 M 防水・・・モルタル防水 A 防水・・・アスファルト防水 P 防水・・・塗膜防水	■塗装仕上の略号 SOP・・・合成樹脂調合ペイント塗り CL・・・クリヤラッカー塗り DP・・・耐候性塗料塗り EP・・・合成樹脂エマルジョンペイント塗り EP-G・・・つや有合成樹脂エマルジョン模様塗料塗り EP-T・・・合成樹脂エマルジョン模様塗料塗り OS・・・オイルステイン塗り UC・・・ウレタン樹脂ワニス塗り FE・・・フタル酸樹脂エナメル塗り WP・・・木材保護塗料塗り AE・・・アクリル樹脂系塗料 NAD・・・アクリル樹脂系非水分散形塗料塗り	2-UE-H・・・重防食ウレタン樹脂エナメル塗り 2-FUE-H・・・重防食ふっ素樹脂エナメル塗り 2-ASC・・・アクリルシリコン樹脂クリヤ塗り(ステンレス面) 2-FUC・・・常温乾燥型ふっ素樹脂クリヤ塗り(ステンレス面) ASC・・・アクリルシリコン樹脂クリヤ塗り(コンクリート面) FUC・・・ふっ素樹脂クリヤ塗り(コンクリート面) U-BE・・・1液形ウレタン樹脂塗付塗り F-F・・・ふっ素樹脂塗付塗り A-BE・・・アクリル樹脂塗付塗り FLP-1・・・2液形エポキシ樹脂床用塗料塗り FLP-2・・・特殊アクリル樹脂床用塗料塗り FLP-3・・・床用防塵塗料塗り TXE・・・タールエポキシ樹脂塗料塗り ATP・・・耐熱塗料塗り HRP・・・耐火塗料塗り FRP・・・防火塗料塗り ZP・・・溶融亜鉛めっきの上、りん酸処理	■下地・仕上略語 C・・・コンクリート CB・・・コンクリートブロック M・・・モルタル LGS・・・軽量鉄骨 S・・・鉄骨 W・・・木造 TB・・・チタノーブブロック GW・・・グラスウール GW-B・・・グラスウールガラスクロス付ボタ弾え ALC・・・ALCパネル LGS・・・軽量鉄骨下地 ECP・・・押し出し成型メント板 FK・・・けい酸カルシウム板 GB-R・・・せっこうボード(不燃、準不燃) GB-S・・・防水せっこうボード(不燃、準不燃) GB-F・・・強化せっこうボード(不燃) GB-H・・・普通硬質せっこうボード(不燃) GB-D・・・化粧せっこうボード DR・・・ロックウール化粧吸音板	■廻縁等略語 A・・・アルミ製廻縁 V・・・塩ビ製廻縁 W・・・木製廻縁 P・・・ピクチャーレール H・・・固定フック B-BOX・・・ブラインドボックス C-BOX・・・カーテンボックス RS-BOX・・・ロールスクリーンボックス B・・・ブラインド CT・・・カーテン CTW・・・カーテン(遮光+レース) RS・・・ロールスクリーン CS・・・カーテンレール(シングル) CW・・・カーテンレール(ダブル)	■特記事項 ・本表は本工事に用いる内外装仕上げを一括して表す。 各一覧表・材料表に記載の符号等は、本表以外の設計図にも適用する。 ・コンクリートとコンクリートブロックまたはALCパネル及び軽鉄下地との壁取合部には化粧目地を設ける。 ・目地材は ※塩ビ製、目地幅は ※10mm、mmとする。 ・床仕上はビニル床シート・ビニルシートや塗床等の場合はALCパネル及び軽鉄下地との壁取合部には目地材を設ける。 ・天井廻り縁は全て底目タイプとする。 ・天井廻り縁は全て底目タイプとする。 ・床仕上はビニル床シート・ビニルシートや塗床等の場合はALCパネル及び軽鉄下地との壁取合部には目地材を設ける。 ・リフトRにおいて、設備機器等の接する部分の周囲は、巾25mmの山落とし加工を施すこと。 ・化学物質の測定濃度：仕上表名欄に「◎化学物質(ヶ所)」とある室が対象とする。 ・キッチン、洗面、洗濯、便所等に使用するシールは防カビ性能を有するものとする。 ・床仕上において異種仕上材の境界にはSUS目地材FB-6x18設置すること。 ・居室の内装及び天井裏に使用する材料はF☆☆☆☆もしくは規制対象外とする。 ・特記なき限り柱型、壁の見えがかり出隅部はボード用コーナー補強にて補強すること。 ・特記なき限り柱型、壁の見えがかり出隅部はボード用コーナー補強にて補強すること。 ・特記なき限り外部に面する鉄骨は、垂鉛メッキ仕上とする。 ・ビニル床シートは溶接工法とする。 ・リフトRにおいて、設備機器等の接する部分の周囲は、巾25mmの山落とし加工を施すこと。 ・居室の内装及び天井裏に使用する材料はF☆☆☆☆もしくは規制対象外とする。 ・特記なき限り柱型、壁の見えがかり出隅部はボード用コーナー補強にて補強すること。 ・特記なき限り外部に面する鉄骨は、垂鉛メッキ仕上とする。 ・ビニル床シートは溶接工法とする。 ・リフトRにおいて、設備機器等の接する部分の周囲は、巾25mmの山落とし加工を施すこと。	・耐火認定間仕切り壁は、耐火・遮音性能を確保するため、四周の隙間をメーカー認定の四周縫目処理法にて処理すること。 ・特記なき限りGB-Rはt12.5、GB-Dはt9.5とする。 ・天井DRの下張りにはGB-R t9.5を設けること。 ・内装制限において、仕上・下地ともに不燃の場合はGB-R t9.5は不燃積層石膏ボードGB-NCとする。 ・ボード壁による柱型、壁の見えがかり出隅部はボード用コーナー補強にて補強すること。 ・リフトRにおいて、設備機器等の接する部分の周囲は、巾25mmの山落とし加工を施すこと。 ・化学物質の測定濃度：仕上表名欄に「◎化学物質(ヶ所)」とある室が対象とする。 ・キッチン、洗面、洗濯、便所等に使用するシールは防カビ性能を有するものとする。 ・特記なき限り天井裏は防カビ塗料仕上、GB-R t9.5(下地)+t12.5寒冷紗パテしごきの上塗料仕上とする。 ・特記なき限り天井DRはt12とし、リフトDRはt15とする。 ・特記なき限り柱型、壁の見えがかり出隅部はボード用コーナー補強にて補強すること。 ・内装制限は全て仕上・下地とも不燃材料とする。 ・木製巾木はヒバ材 UCとする。 ・ビニル床仕上見切は、プリント目地樫を設ける。
--	--	---	--	--	--	--

縮尺	
工事名称	(仮称) 区画整理記念・交流会館建設工事
図面名称	仕上表(3)
通し番号	13
図面番号	13
図面縮尺	1/229

修正前(通し番号13)

内部仕上表		内部仕上表																
階	室名	床				巾木				壁・柱型				天井・梁型				備考
		天井高 床仕上高 スラブ高	仕上 下地	防水	詳細 番号	仕上 下地	塗装 番号	仕上 下地	塗装 番号	仕上 下地	塗装 番号	仕上 下地	塗装 番号	仕上 下地	塗装 番号	仕上 下地	塗装 番号	
6	会議室⑦	3000 ±0 -200	ビニル床シートA 防振浮床B	F-05A	ビニル巾木 H=60	-	WF-04A	浮き遮音壁B クロスA 固定遮音壁	W-07A	GB-R t=9.5 + DR t=12	-	C-030	A	B B-BOX	不燃 2	SUS流し台 W1200 2口		
	会議室⑧	3000 ±0 -200	ビニル床シートA 防振浮床B	F-05A	ビニル巾木 H=60	-	WF-04A	浮き遮音壁B クロスA 固定遮音壁	W-07A	GB-R t=9.5 + DR t=12	-	C-030	A	B B-BOX	不燃 2	簡易量 3520×8520 クローゼット		
	会議室⑩	3000 ±0 -200	フローリング 防振浮床A	F-06B	木製巾木 H=60	-	WF-05B	浮き遮音壁A 固定遮音壁	EP W-07A	GB-R t=9.5 + DR t=12	-	C-030	A	-	不燃 2			
	防災拠点室 ③化学物質	3000 ±0 -200	ビニル床シートA 防振浮床B	F-05A	ビニル巾木 H=60	-	WF-04A	浮き遮音壁B 固定遮音壁	EP W-07A	GB-R t=9.5 + DR t=12	-	C-030	A	B B-BOX	不燃 2			
	軽運動室小② ③化学物質	3000 ±0 -200	タイルカーベットA 靴脱ぎスペース:ビニル床シートA 防振浮床A	F-07A F-05A	ビニル巾木 H=60	-	WF-04A	浮き遮音壁Bの上 一部>S/>壁 固定遮音壁	EP W-07A	GB-R t=9.5 + DR t=12	-	C-030	A	B B-BOX	不燃 2	鏡+引戸		
	軽運動室小③	3000 ±0 -200	タイルカーベットA 靴脱ぎスペース:ビニル床シートA 防振浮床A	F-07A F-05A	ビニル巾木 H=60	-	WF-04A	浮き遮音壁Bの上 一部>S/>壁 固定遮音壁	EP W-07A	GB-R t=9.5 + DR t=12	-	C-030	A	B B-BOX	不燃 2	鏡+引戸		
	倉庫6A	2700 ±0 -10	ビニル床シートA C金ゴテ	F-05A	ビニル巾木 H=60	-	WF-04A	壁符号による(ボード壁) LGS下地	EP W-07B	GB-D t=12.5	-	C-03B	V	-	不燃 2			
	相談室①	2600 ±0 -10	ビニル床シートA C金ゴテ	F-05A	ビニル巾木 H=60	-	WF-04A	壁符号による(ボード壁) LGS下地	EP W-07B	GB-D t=12.5	-	C-03B	A	-	不燃 2	洗面台ライニング		
	給湯室	2600 ±0 -10	ビニル床シートA C金ゴテ	F-05A	ビニル巾木 H=60	-	WF-04A	壁符号による(ボード壁) LGS下地	EP W-07B	GB-D t=12.5	-	C-03B	V	-	不燃 2	ミキッパ W1500 1Hコンロ		
7	多目的ホール ③化学物質	9700, 9880 ±0 -40	フローリングA UC モルタル	F-06B	木製巾木 H=60	-	WF-05B	GB-R t=12.5+12.5 クロスC 一部GB-R t9.5の上吸音ボード 北面:吸音板(好マハ)	EP W-07B	GB-R t=9.5+12.5	-	C-050	-	-	不燃 2	電動式移動観覧席		
	ロールバック チェア収納	±0 -40	フローリングA UC モルタル	F-06B	ビニル巾木 H=60	-	WF-04A	壁符号による(ボード壁) LGS下地	EP W-07B	-	-	-	-	不燃 2				
	舞台	7FL+ 940-9880 +900 -10	フローリングA UC 鋼製床組	F-06B	木製巾木 H=60	-	WF-05B	壁符号による(ボード壁) 正面:FK t=6(一部追加貼)	EP W-07B	GB-R t=9.5+12.5	-	C-050	-	-	不燃 2	舞台設備 スクラッピングエリア収納台車 台車レーラ		
	後ろ舞台	7FL+4400 0.900 -10	構造用合板t=15+15の上 ビニル床シートA 鋼製床組 防塵塗装	F-05A	木製巾木 H=60	-	WF-05B	壁符号による(ボード壁) LGS下地	EP W-07B	GB-R t=9.5 + DR t=12	-	C-030	V	-	不燃 2	リフター、脱着手摺		
	ホワイエ1	3000 ±0 -10	タイルカーベットB C金ゴテ	F-07A	ビニル巾木 H=60	-	WF-04A	壁符号による(ボード壁) LGS下地	塗壁A W-07B	GB-R t=9.5 + DR t=12	-	C-030	A	B B-BOX AW-27 部分	不燃 2			
	ホワイエ2	3000 ±0 -10	タイルカーベットB C金ゴテ (床組下部防塵塗装)	F-07A	木製巾木 H=60	-	WF-05B	壁符号による(ボード壁) LGS下地	塗壁A W-07B	GB-R t=9.5 + DR t=12	-	C-030	A	B B-BOX	不燃 2	リフター 階段		
	倉庫7A	2600 ±0 -10	ビニル床シートA C金ゴテ	F-05A	ビニル巾木 H=60	-	WF-04A	壁符号による(ボード壁) LGS下地	EP W-07A W-07B	GB-D t=12.5	-	C-03B	V	-	不燃 2			
	控室 ③化学物質	2600 ±0 -10	ビニル床シートA C金ゴテ	F-05A	ビニル巾木 H=60	-	WF-04A	壁符号による(ボード壁) クロスA LGS下地	- W-07A W-07B	GB-R t=9.5 + DR t=12	-	C-030	V	-	不燃 2	化粧材、化粧鏡、 洗面台(シンク、カーテン、カーテンレール)		
	給湯室	2600 ±0 -10	ビニル床シートA C金ゴテ	F-05A	ビニル巾木 H=60	-	WF-04A	壁符号による(ボード壁) LGS下地	EP W-07A W-07B	GB-D t=12.5	-	C-03B	V	-	不燃 2	ミキッパ W1500 1Hコンロ		
	ホール階段	8FL+3000 ±0 (7FL)-10	タイルカーベットB C金ゴテ	F-07A	ビニル巾木 H=60	-	WF-04A	壁符号による(ボード壁) LGS下地	塗壁A -	GB-R t=9.5 + DR t=12	-	C-030	-	-	不燃 2	SUSノンスリップ		
	前室7A・7B	3000 ±0 -10	タイルカーベットB C金ゴテ	F-07A	木製巾木 H=60	-	WF-05B	壁符号による(ボード壁) クロスC LGS下地	- W-07A W-07B	GB-R t=9.5 + DR t=12	-	C-030	A	-	不燃 2			

- | | | | | | | |
|--|--|--|---|---|--|---|
| ■防水
S防水・・・シート防水
M防水・・・モルタル防水
A防水・・・アスファルト防水
P防水・・・塗膜防水 | ■塗装仕上の略号
SOP・・・合成樹脂調合ペイント塗り
CL・・・クリヤラッカー塗り
DP・・・耐候性塗料塗り
EP・・・合成樹脂エマルジョンペイント塗り
EP-G・・・つや有合成樹脂エマルジョン模様塗料塗り
EP-T・・・合成樹脂エマルジョン模様塗料塗り
OS・・・オイルステイン塗り
UC・・・ウレタン樹脂ワニス塗り
FE・・・フタル酸樹脂エナメル塗り
WP・・・木材保護塗料塗り
AE・・・アクリル樹脂系塗料
NAD・・・アクリル樹脂系非水分散形塗料 | 2-UE-H・・・重防食ウレタン樹脂エナメル塗り
2-FUE-H・・・重防食ふっ素樹脂エナメル塗り
2-ASC・・・アクリルシリコン樹脂クリヤ塗り(ステンレス面)
2-FUC・・・常温乾燥形ふっ素樹脂クリヤ塗り(ステンレス面)
ASC・・・アクリルシリコン樹脂クリヤ塗り(コンクリート面)
FUC・・・ふっ素樹脂クリヤ塗り(コンクリート面)
U-BE・・・液体ウレタン樹脂焼付け塗り
F-BC・・・ふっ素樹脂焼付け塗り
A-BE・・・アクリル樹脂焼付け塗り
FLP-1・・・2液形エポキシ樹脂床用塗料塗り
FLP-2・・・特殊アクリル樹脂床用塗料塗り
FLP-3・・・床用防塵塗料塗り
TXE・・・タールエポキシ樹脂塗料塗り
ATP・・・水生抗菌塗料塗り
HRP・・・耐熱塗料塗り
FRP・・・耐火塗料塗り
ZP・・・溶融亜鉛めっきの上、りん酸処理 | ■下地・仕上略号
C・・・コンクリート
CB・・・コンクリートブロック
M・・・モルタル
LGS・・・軽量鉄骨
S・・・鉄骨
W・・・木造
TB・・・フローブロック
GW・・・グラスウール
GW-B・・・グラスウールガラスクロス付ボタンス弾え

ALC・・・ALCパネル
LGS・・・軽量鉄骨下地
ECP・・・押し出し成型セメント板

FK・・・けい酸カルシウム板
GB-R・・・せっこうボード(不燃、準不燃)
GB-S・・・防火せっこうボード(不燃、準不燃)
GB-F・・・強化せっこうボード(不燃)
GB-H・・・普通硬質せっこうボード(不燃)
GB-D・・・化粧せっこうボード
DR・・・ロックウール化粧吸音板 | ■廻縁等略号
A・・・アルミ製廻縁
V・・・塩ビ製廻縁
W・・・木製廻縁
P・・・ビクチャーレール
H・・・固定フック
B-BOX・・・ブラインドボックス
C-BOX・・・カーテンボックス
RS-BOX・・・ロールスクリーンボックス
CT・・・カーテン
CTW・・・カーテン(遮光+レース)
RS・・・ロールスクリーン
CS・・・カーテンレール(シングル)
CW・・・カーテンレール(ダブル) | ■特記事項
・本表は本工事に用いる内外装仕上を一括して表す。
・各一覧表・材料表に記載の符号等は、本表以外の設計図にも適用する。
・コンクリートとコンクリートブロックまたはALCパネル及び軽鉄下地との壁取合部には化粧目地を設ける。
・目地材は ※塩ビ製、目地幅は ※10mm、mmとする。
・床仕上がビニルタイル・ビニルシートや塗床等の場合の下地はコンクリート金ゴテ仕上げとする。
・カーテン
・床仕上において異種仕上材の境界にはSUS目地材FB-6x18設置すること。
・居室の内装及び天井裏に使用する材料はF☆☆☆☆もしくは規制対象外とする。
・特記なき限り柱型の仕上は壁に準ずる。
・特記なき限り外部に面する際には、ブラインドボックスとブラインドを設置する。
・舞台、調整室内の壁・天井仕上(柱・梁型含む)は原則指定色とする。
・内装制限がすべて不燃のため、不燃材料を用いること。
・SUS巾木はHL仕上とする。 | ・耐火認定間仕切り壁は、耐火・遮音性を確保するため、四周の隙間をメーカー認定の四周目地処理にて処理すること。
・特記なき限りGB-Rはt12.5、GB-Dはt9.5とする。
・天井DRの下張りにはGB-R t9.5を設けること。
・内装制限において、仕上・下地ともに不燃の場合はGB-R t9.5は不燃積層石膏ボードGB-NCとする。
・ボード類による柱型、壁の見えがかり出隅部はボード用コーナー補強にて補強すること。
・リフターにおいて、設備機器等の接する部分の周囲は、巾25mmの山落として加工を施すこと。
・化学物質の測定濃度：仕上表名欄に「◎化学物質(※ヶ所)」とある室が対象とする。
・キッチン、洗面、洗濯、便所等に使用するシールは防カビ性能を有するものとする。
・特記なき限り天井面塗装仕上は、GB-R t9.5(下地)+t12.5寒帯砂バテしごきの上塗仕上げとする。
・特記なき限り天井DRはt12とし、リフターDRはt15とする。
・特記なき限り外部に面する際は、下地とも不燃材料とする。
・内装制限は全て不燃のた、不燃材料を用いること。
・木製巾木はヒバ材 UCとする。
・ビニル床仕上見切は、プリント目地枠を設ける。 |
|--|--|--|---|---|--|---|

縮尺	1:100
令和元年年度 図面番号	A1
工事名称	(仮称) 区画整理記念・交流会館建設工事
図面名称	仕上表(3)
通し番号	13
図面番号	13
大阪市都市整備局 企画部	株式会社 大建設
公共建築課(企画設計グループ)	13 229

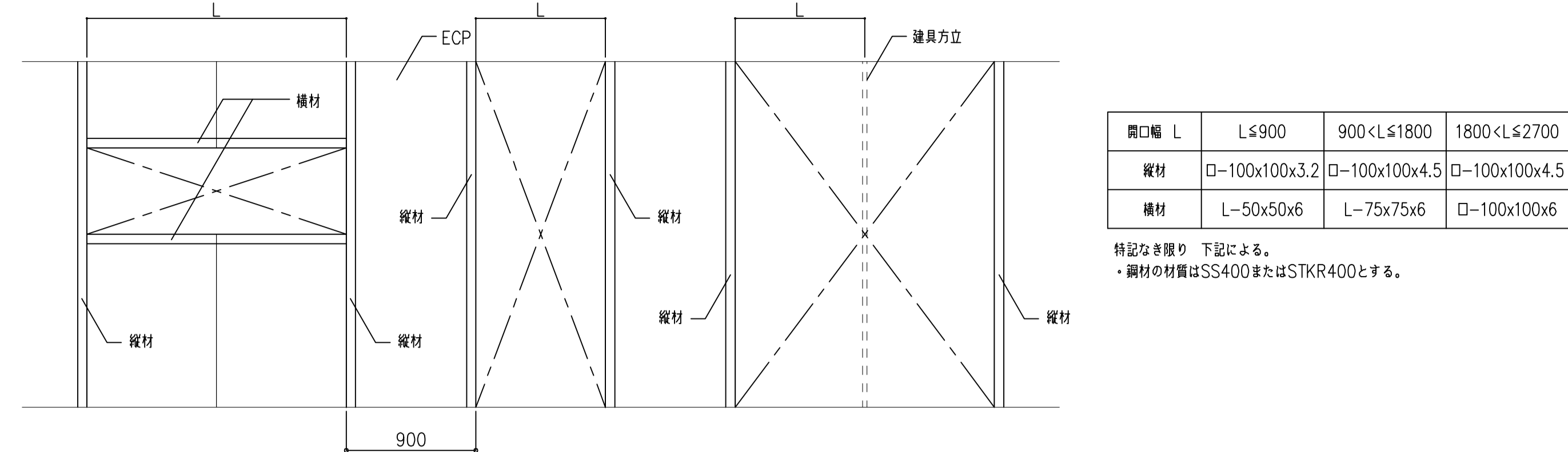
修正後 (通し番号13)

梁上スタッドコネクタ配列

梁上にスラブが取り付け箇所にはスタッドコネクタを設ける。配置要領は下記による。

梁種別	大梁				小梁・片持ち梁		
	300 ≦ B < 350		350 ≦ B		B < 200	200 ≦ B < 300	300 ≦ B
フランジ幅 B	300 ≦ B < 350		350 ≦ B		B < 200	200 ≦ B < 300	300 ≦ B
材種	400N級		490N級		-	-	-
梁径	45	45	45	45	-	-	-
	45	45	60	60	-	-	-
スタッド要領	19φ h=80 p=250	19φ h=80 p=170	19φ h=80 p=200	19φ h=80 p=150	16φ h=80 p=300	16φ h=80 p=200	16φ h=80 p=300
備考	スラブ厚200のスラブと接合する箇所については(h=80)を(h=130)と読み替える。				スラブ厚200のスラブと接合する箇所については(h=80)を(h=120)と読み替える。		

ECP開口補強要領

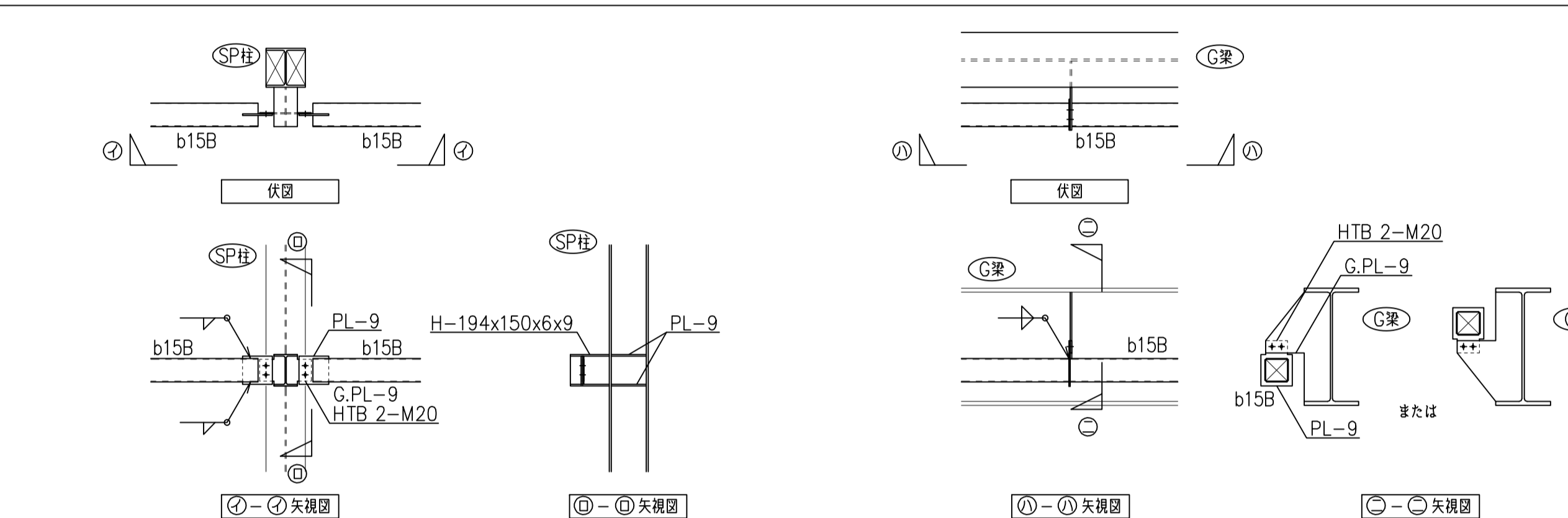
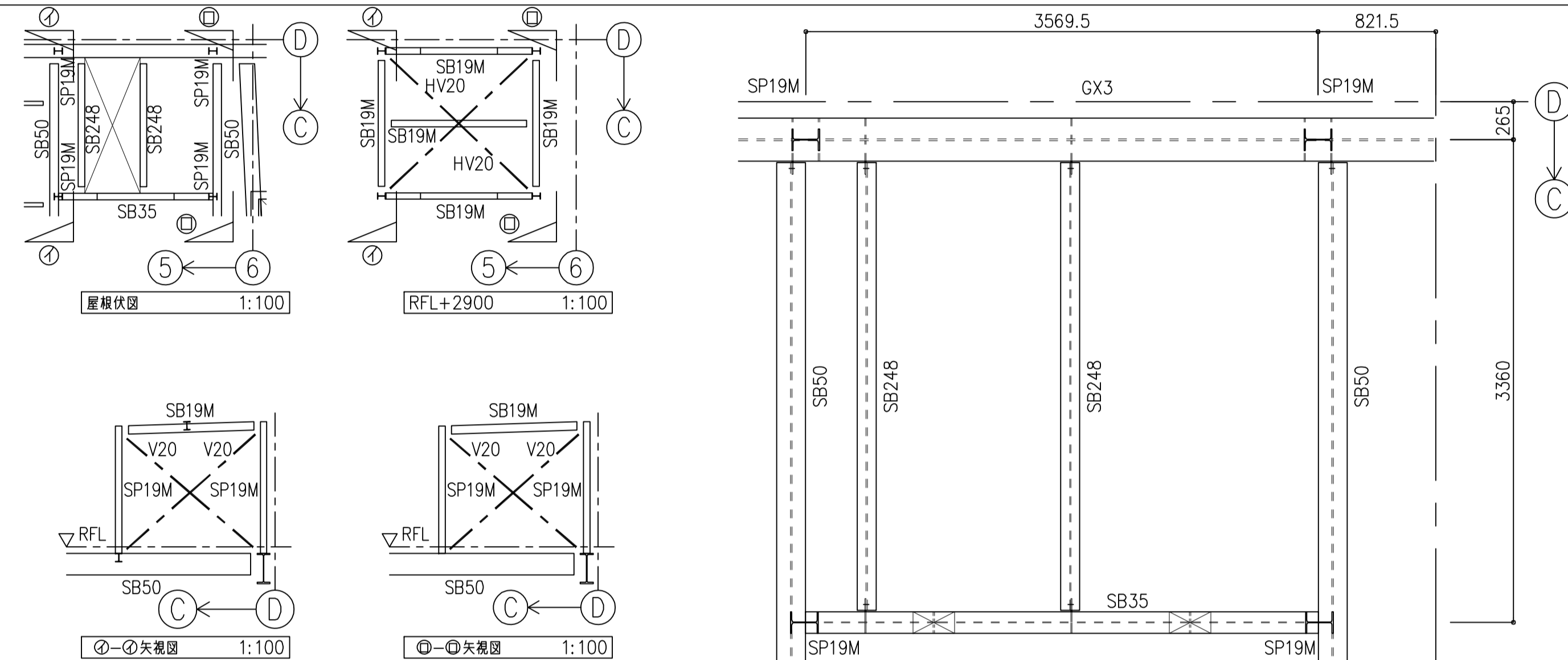


ハト小屋D10鉄骨架構詳細図

1:30

ホール舞台・裏舞台間 内壁支持鉄骨接合部詳細図

1:30



・鋼材はSS400またはSTKR400とする。
・高力ボルトはS10Tまたは同等品とする。

b15Bを欄柱で受ける場合

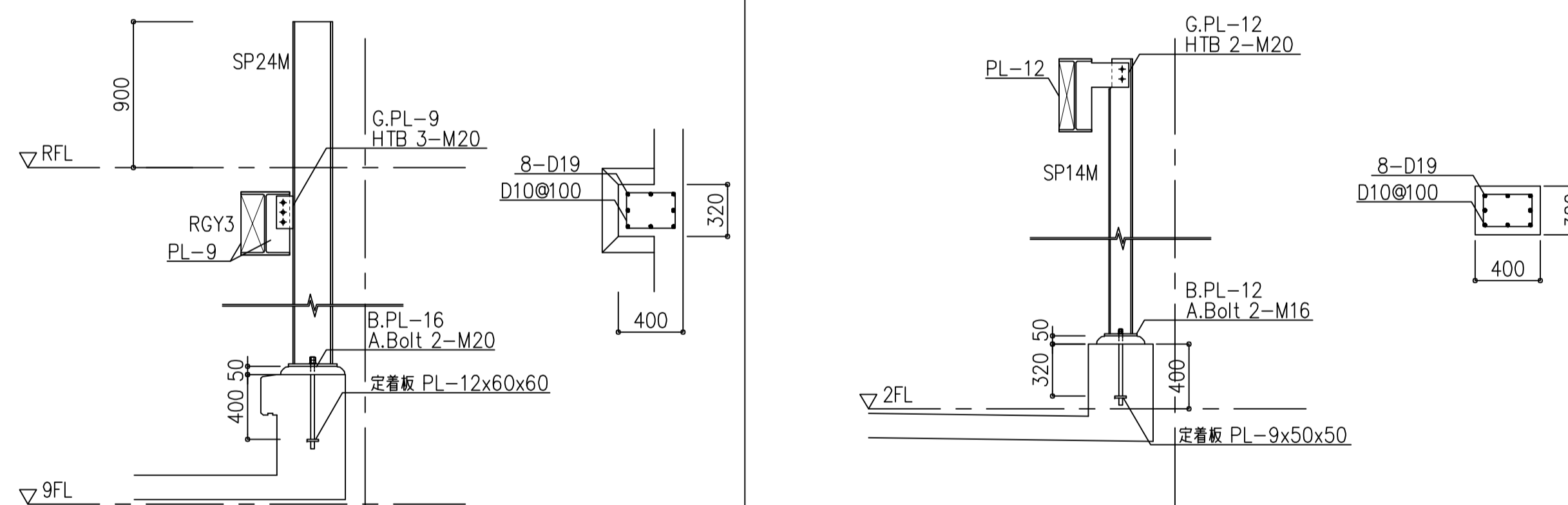
b15Bを大梁で受ける場合

7通り RGY3梁/SP24M柱接合部詳細図

1:30

2階8通り SP14M接合部詳細図

1:30



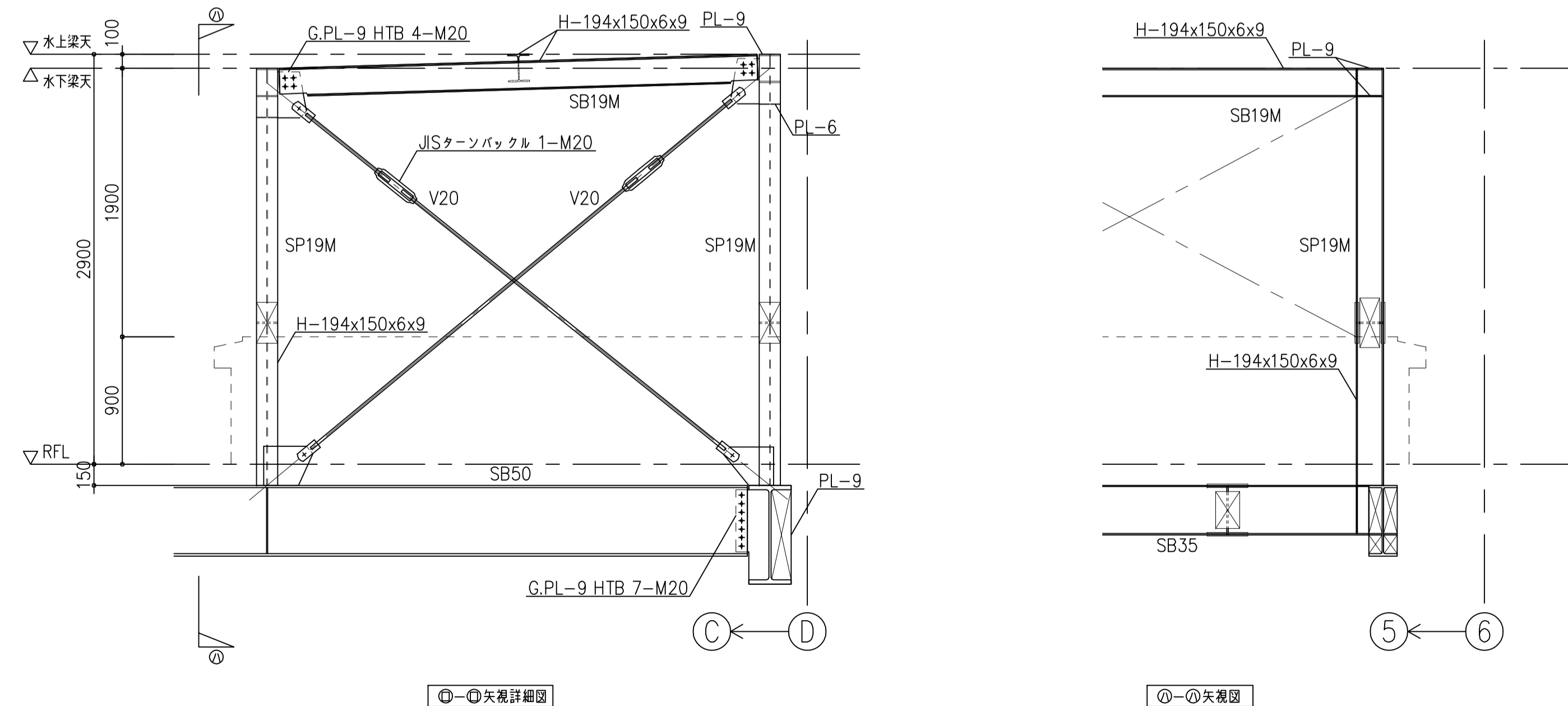
・鋼材はSS400とし、溶融垂れ処理とする。
・高力ボルトは溶融垂れ処理済み高力ボルト1種(F8T)相当とする。

・鋼材はSS400とし、溶融垂れ処理とする。
・高力ボルトは溶融垂れ処理済み高力ボルト1種(F8T)相当とする。

鉄骨部材リスト

符号	部材	鋼種	備考
SB19M	H-194x150x6x9		接合部は、H/G/Cによる。
SP19M	H-194x150x6x9		

・鋼材はSS400とする。
・高力ボルトはS10Tまたは同等品とする。



令和元年度	令和元年度	令和元年度
図面番号: A 1	図面番号: 553	図面番号: 215
大阪都市整備局 企画部	大阪都市整備局 企画部	大阪都市整備局 企画部
公共建築課(企画設計グループ)	公共建築課(企画設計グループ)	公共建築課(企画設計グループ)
株式会社	株式会社	株式会社
大建設	大建設	大建設
215	215	215
229	229	229

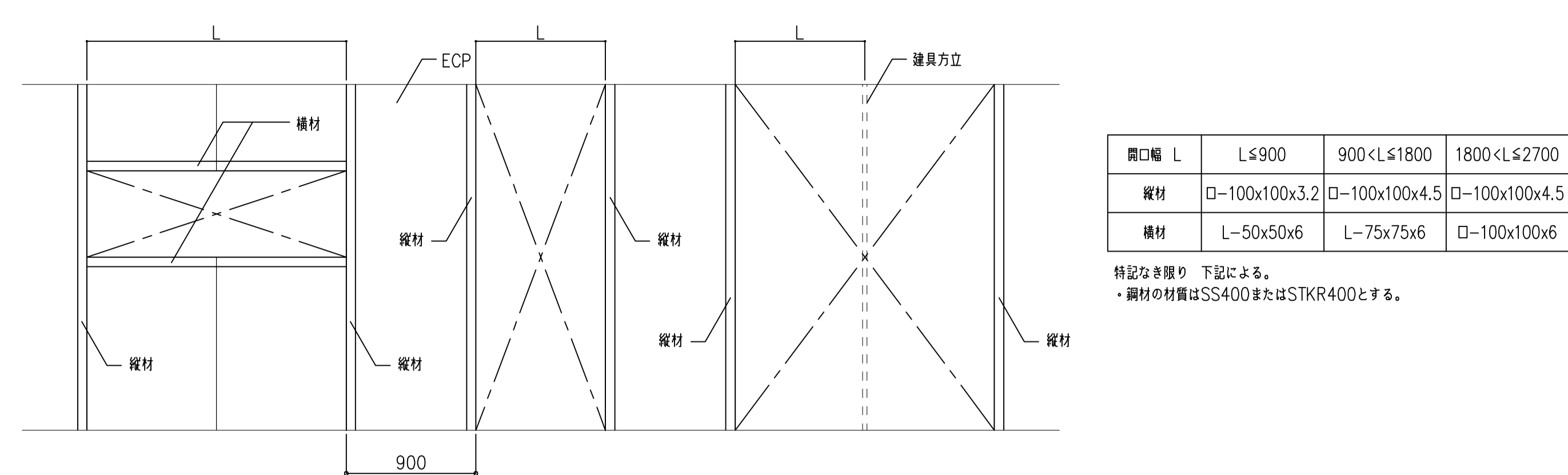
修正前(通し番号215)

梁上スタッドコネクタ配列

梁上にスラブが取り付け箇所にはスタッドコネクタを設ける。配置要領は下記による。

梁種別	大梁				小梁・片持ち梁		
	300 ≦ B < 350		350 ≦ B		B < 200	200 ≦ B < 300	300 ≦ B
フランジ幅 B	300 ≦ B < 350		350 ≦ B		B < 200	200 ≦ B < 300	300 ≦ B
材種	490N級		490N級		-	-	-
スタッド要領	45 45	45 45	60 60	60 60	16φ h=80 p=300	16φ h=80 p=200	16φ h=80 p=300
備考	スラブ厚200のスラブと接合する箇所については(h=80)を(h=130)と読み替える。				スラブ厚200のスラブと接合する箇所については(h=80)を(h=120)と読み替える。		

ECP開口補強要領

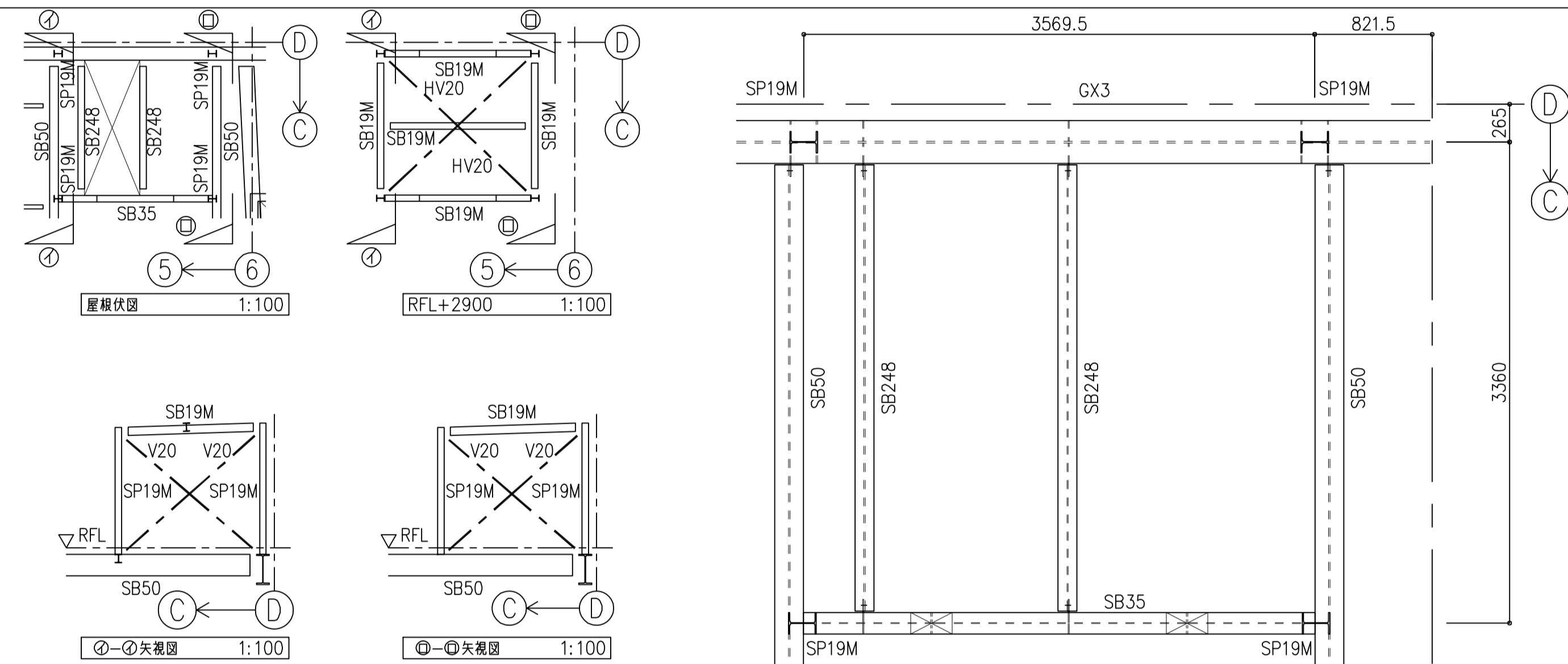


ハト小屋D10鉄骨架構詳細図

1:30

ホール舞台・裏舞台間 内壁支持鉄骨接合部詳細図

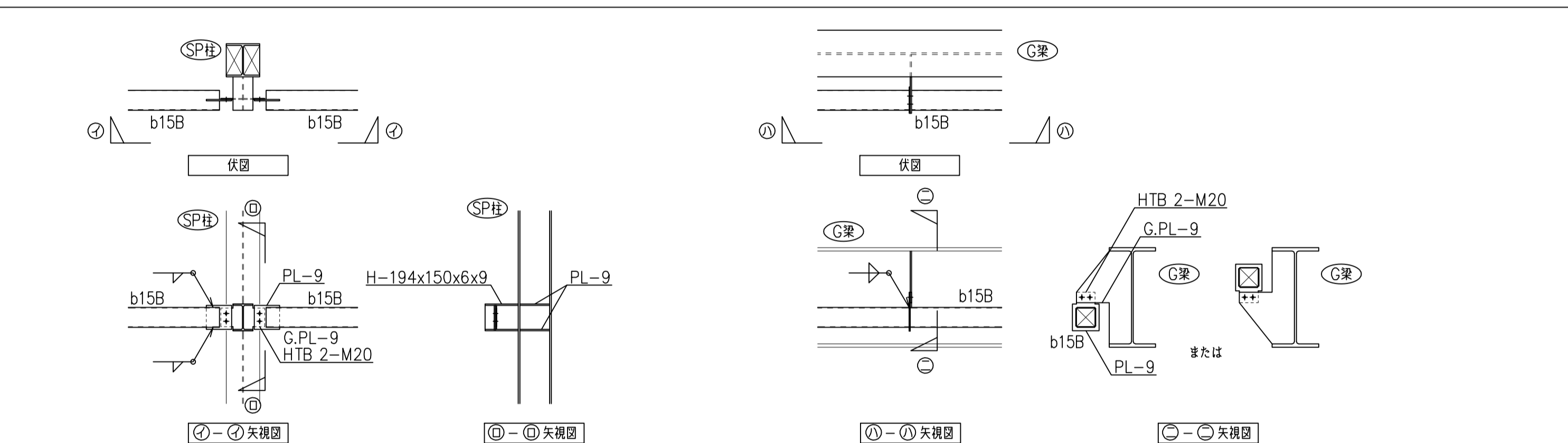
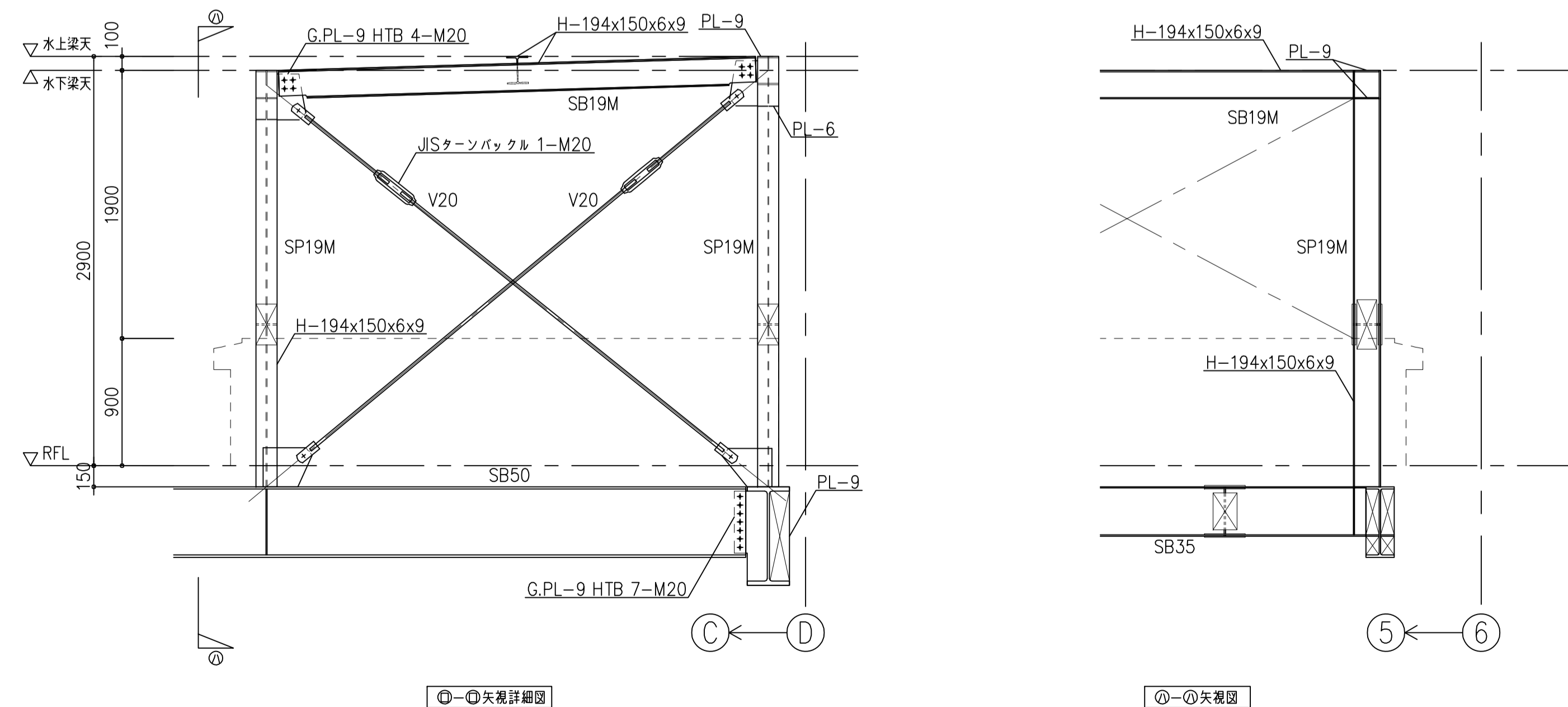
1:30



鉄骨部材リスト

符号	部材	鋼種	備考
SB19M	H-194x150x6x9		接合部は、H/GCによる。
SP19M	H-194x150x6x9		

・鋼材はSS400とする。
 ・高力ボルトはS10Tまたは同等品とする。



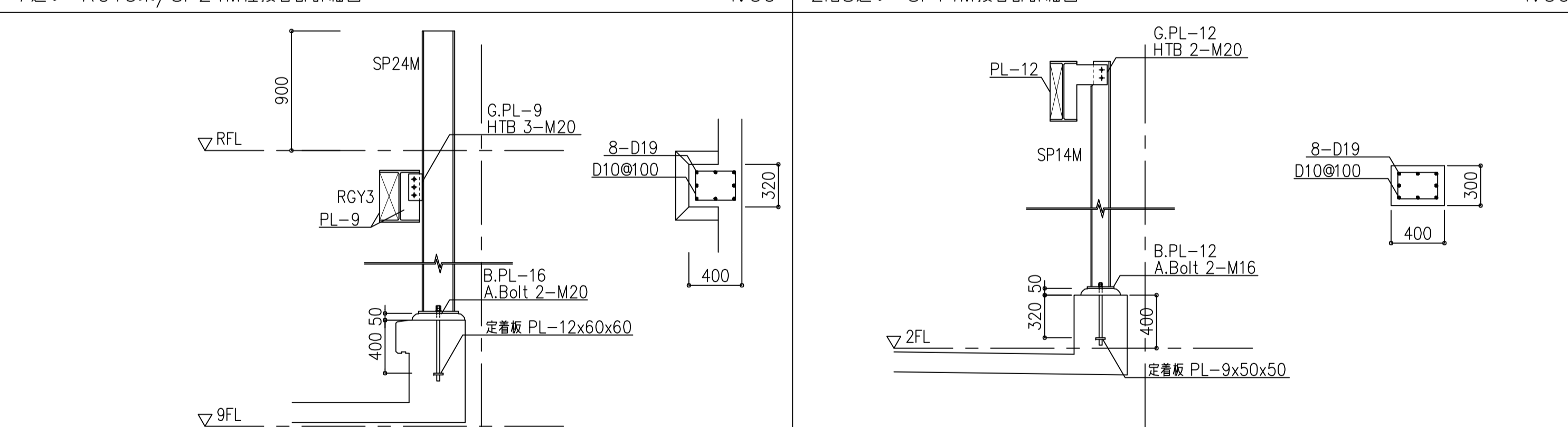
・鋼材はSS400またはSTKR400とする。
 ・高力ボルトはS10Tまたは同等品とする。

7通り RGY3梁/SP24M柱接合部詳細図

1:30

2階8通り SP14M接合部詳細図

1:30

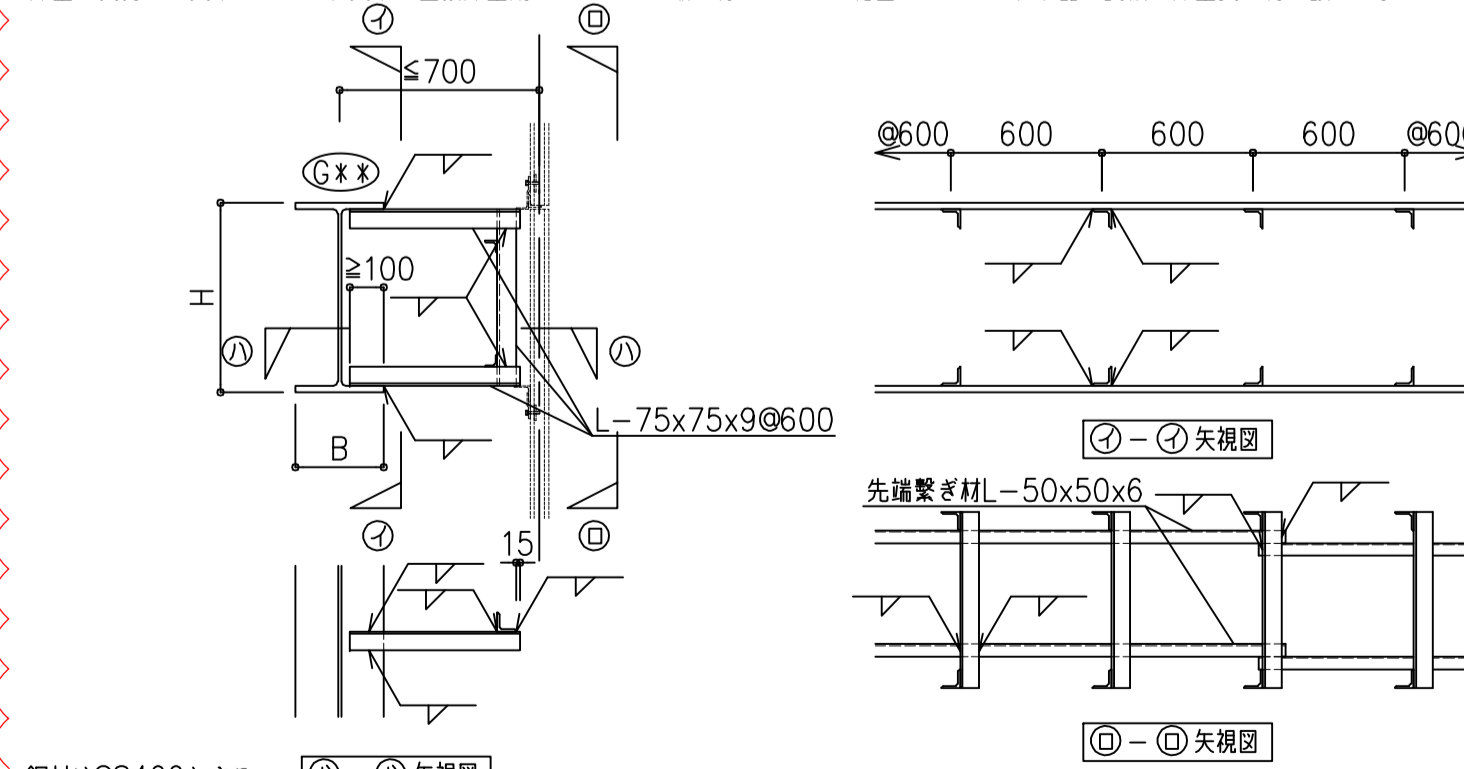


・鋼材はSS400とし、溶融垂れ止め処理とする。
 ・高力ボルトは溶融垂れ止め高力ボルト1種(F8T)相当とする。

・鋼材はSS400とし、溶融垂れ止め処理とする。
 ・高力ボルトは溶融垂れ止め高力ボルト1種(F8T)相当とする。

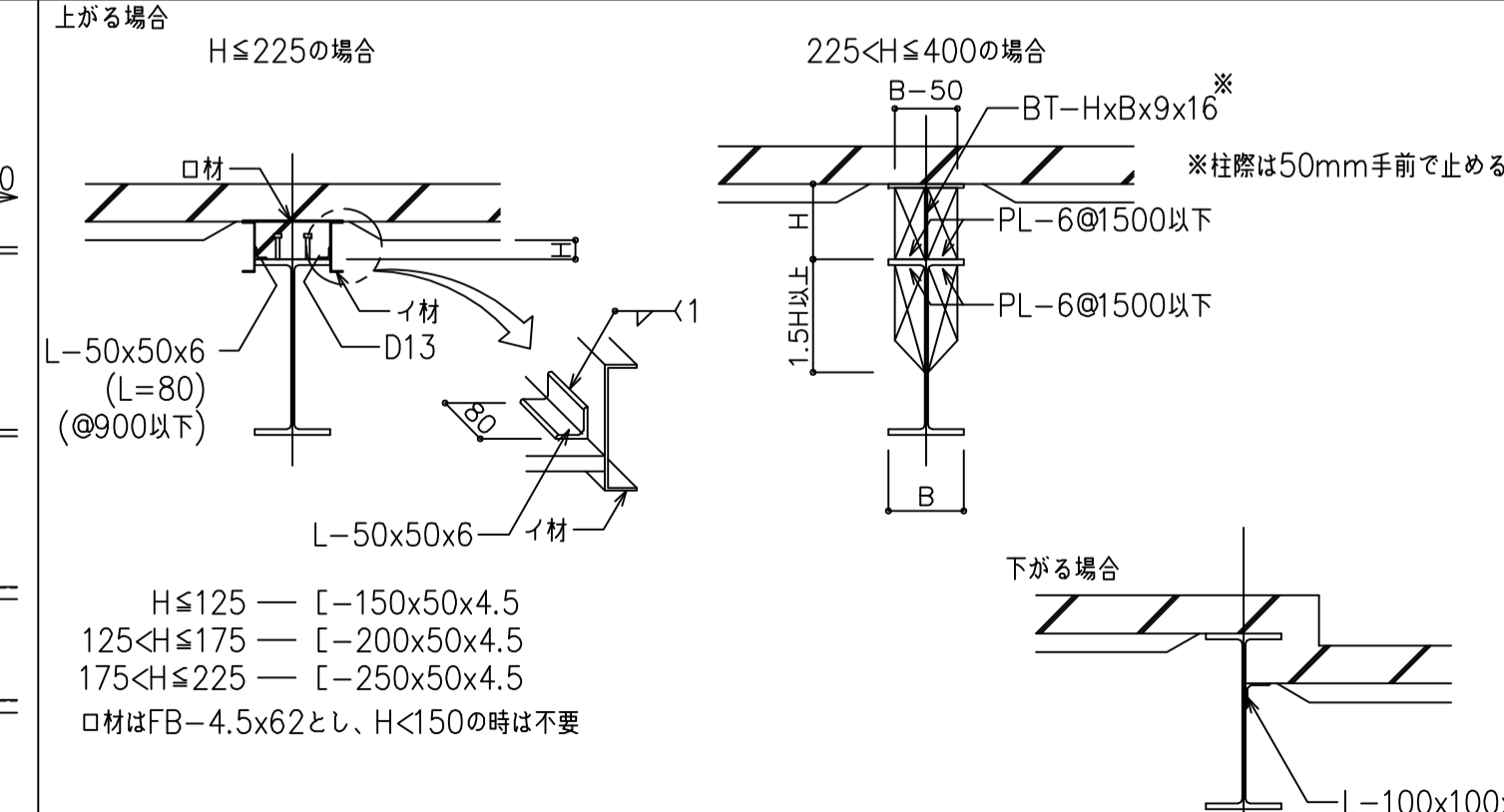
外壁受け材配置要領図

外壁を支持する大梁において、大梁に直接外壁用ブラケットが取り付けられない範囲については、下記の要領で外壁受け材を設ける。



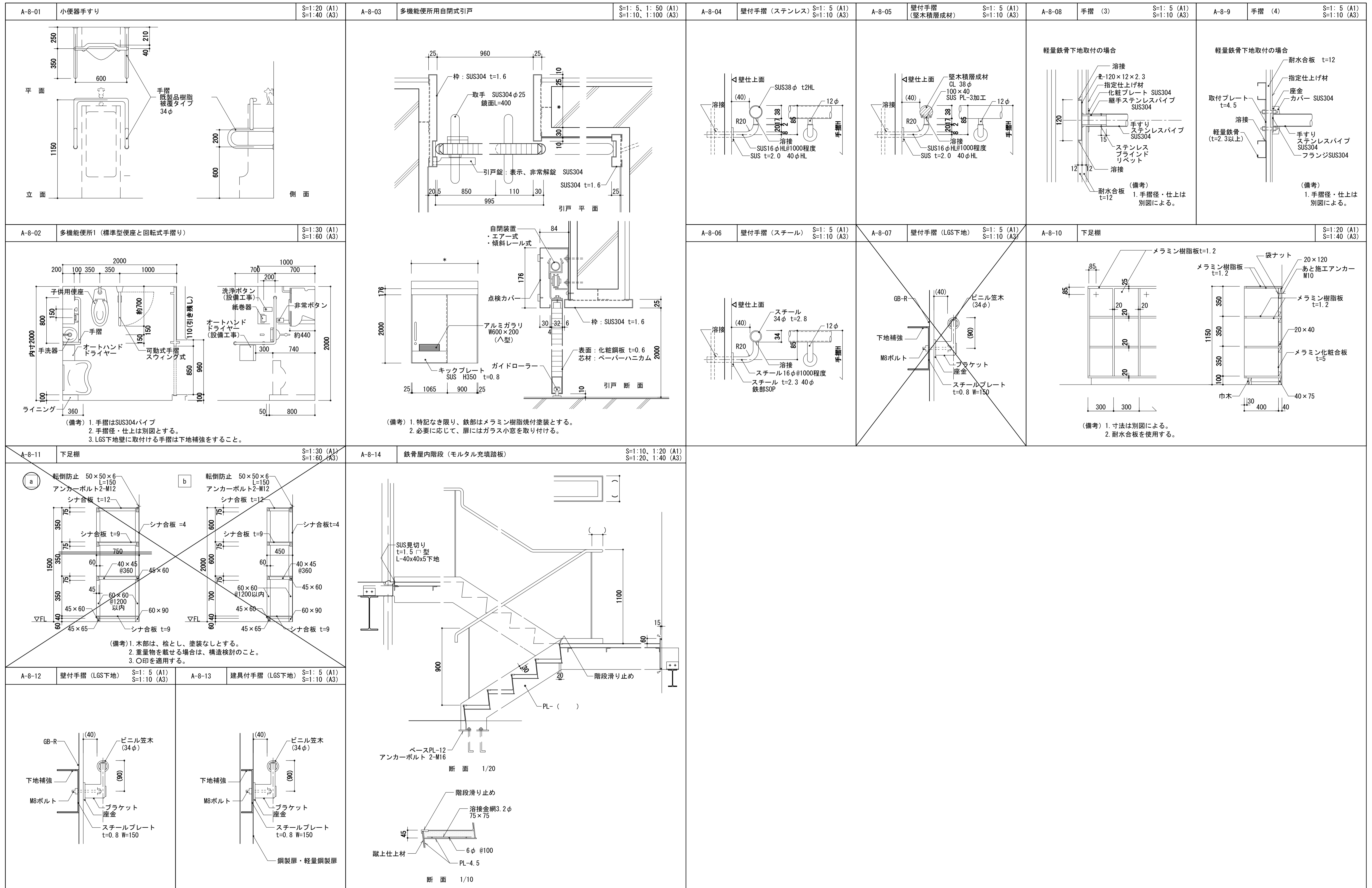
鋼材はSS400とする。

スラブと大梁にレベル差がある場合の補強要領



工事名称	(仮称) 区画整理記念・交流会館建設工事			令和元年度
図面名称	鉄骨架詳細図 (3)	通し番号	215	図面番号 553
大阪府都市整備局 企画部	大建設	大阪府都市整備局 企画部	215	229

修正後 (通し番号215)



工事名称	(仮称) 区画整理記念・交流会館建設工事			令和元年度 図面番号: A1
図面名称	標準詳細図 (8)	通し番号	103	図面番号 103
大阪府都市整備局 企画部				株式会社 大建設
公共建築課(企画設計グループ)				103 229

修正前 (通し番号103)

<p>A-8-01 小便器手すり</p> <p>S=1:20 (A1) S=1:40 (A3)</p>	<p>A-8-03 多機能便所用自閉式引戸</p> <p>S=1:5, 1:50 (A1) S=1:10, 1:100 (A3)</p>	<p>A-8-04 壁付手摺 (ステンレス)</p> <p>S=1:5 (A1) S=1:10 (A3)</p>	<p>A-8-05 壁付手摺 (壁木積層成材)</p> <p>S=1:5 (A1) S=1:10 (A3)</p>	<p>A-8-08 手摺 (3)</p> <p>S=1:5 (A1) S=1:10 (A3)</p>	<p>A-8-09 手摺 (4)</p> <p>S=1:5 (A1) S=1:10 (A3)</p>
<p>A-8-02 多機能便所1 (標準型便座と回転式手摺り)</p> <p>S=1:30 (A1) S=1:60 (A3)</p> <p>(備考) 1. 手摺はSUS304パイプ 2. 手摺径・仕上は別図とする。 3. LGS下地壁に取付ける手摺は下地補強をすること。</p>	<p>A-8-06 壁付手摺 (スチール)</p> <p>S=1:5 (A1) S=1:10 (A3)</p>	<p>A-8-07 壁付手摺 (LGS下地)</p> <p>S=1:5 (A1) S=1:10 (A3)</p>	<p>A-8-10 下足棚</p> <p>S=1:20 (A1) S=1:40 (A3)</p>	<p>A-8-11 下足棚</p> <p>S=1:30 (A1) S=1:60 (A3)</p>	
<p>A-8-12 壁付手摺 (LGS下地)</p> <p>S=1:5 (A1) S=1:10 (A3)</p>	<p>A-8-13 建具付手摺 (LGS下地)</p> <p>S=1:5 (A1) S=1:10 (A3)</p>	<p>A-8-14 鉄骨屋内階段 (モルタル充填踏板)</p> <p>S=1:10, 1:20 (A1) S=1:20, 1:40 (A3)</p>	<p>A-8-15 屋外避難階段 LGS壁 支持材</p> <p>S=1:20 (A1) S=1:40 (A3)</p>	<p>A-8-14 鉄骨屋内階段 (モルタル充填踏板)</p> <p>S=1:10, 1:20 (A1) S=1:20, 1:40 (A3)</p>	
<p>A-8-12 壁付手摺 (LGS下地)</p> <p>S=1:5 (A1) S=1:10 (A3)</p>	<p>A-8-13 建具付手摺 (LGS下地)</p> <p>S=1:5 (A1) S=1:10 (A3)</p>	<p>A-8-14 鉄骨屋内階段 (モルタル充填踏板)</p> <p>S=1:10, 1:20 (A1) S=1:20, 1:40 (A3)</p>	<p>A-8-15 屋外避難階段 LGS壁 支持材</p> <p>S=1:20 (A1) S=1:40 (A3)</p>	<p>A-8-14 鉄骨屋内階段 (モルタル充填踏板)</p> <p>S=1:10, 1:20 (A1) S=1:20, 1:40 (A3)</p>	

修正後 (通し番号103)

縮尺 図示	令和元年度
工事名称 (仮称) 区画整理記念・交流会館建設工事	図面番号: A1
図面名称 標準詳細図 (8)	通し番号 103 図面番号 103
大阪府都市整備局 企画部	株式会社 大建設
公共建築課 (企画設計グループ)	103 229

直接工事費 細目別内訳

主体工事		地業				
名称	摘要	数量	単位	単価	金額	備考
杭芯出し		27	本			
普通コンクリート	FC=27N/mm ² S18 高炉セメントB種	2,377	m ³			
構造体強度補正	FC=27+3N/mm ² S18 高炉セメントB種	2,377	m ³			
異形鉄筋	SD390 D32	21.1	t			
異形鉄筋	SD390 D32	278	t			
鋼管	SKK490 φ1500 t=9.0 L=7500 22か所 SKK490 φ1300 t=9.0 L=6500 5か所	1	式			
スクラップ 控除	当該月 鉄	▲6.1	t			
環状補強リング	SS400 FB-6×65加工 D29 @3000共	459	か所			
スペーサー	SS400 FB-4.5×50 加工品	1,836	か所			
施工費	アースリル工法	1	式			
杭頭はつり	H=800	36.5	m ³			
杭頭はつり 発生材運搬	タンクトラック 10t積 コンクリート類(再生処理) 3.0km	36.5	m ³			
杭頭はつり 発生材処分	コンクリート類(再生処理)	36.5	m ³			
杭頭補強 異形鉄筋	SD390 D38	9.7	t			
杭頭補強 鋼管溶接	D38 L=250	716	か所			

直接工事費 細目別内訳

主体工事		地業				
名称	摘要	数量	単位	単価	金額	備考
建設発生土積込		2,449	m ³			
建設発生土処分	汚泥	2,449	m ³			
建設発生土運搬	タンクトラック 10t積級 バックホウ0.8m ³ 土砂 DID区間有り 5.0km以下	2,449	m ³			
砂利地業	再生クワジヤブ	73.1	m ³			
土間下防湿	ポリエレンシート 厚さ0.15 2枚敷	252	m ²			
断熱材	t30 床版下 ポリスチレンフォーム3種b	252	m ²			
計						

直接工事費 細目別内訳

主体工事		地業				
名称	摘要	数量	単位	単価	金額	備考
杭芯出し		27	本			
普通コンクリート	FC=27N/mm ² S18 高炉セメントB種	2,513	m ³			
構造体強度補正	FC=27+3N/mm ² S18 高炉セメントB種	2,513	m ³			
異形鉄筋	SD290 A D32	21.1	t			
異形鉄筋	SD390 D32	278	t			
鋼管	SKK490 φ1500 t=9.0 L=6500 22か所 SKK490 φ1300 t=9.0 L=5500 5か所	1	式			
スクラップ 控除	当月見積	▲6.1	t			
環状補強リング	SS400 FB-6×65加工 D29 @3000共	459	か所			
スパーサー	SS400 FB-4.5×50 加工品	1,836	か所			
施工費	アースリル工法	1	式			
杭頭はつり	H=800	36.5	m ³			
杭頭はつり 発生材運搬	クランプトラック 10t積 コンクリート類(再生処理) 3.0km	36.5	m ³			
杭頭はつり 発生材処分	コンクリート類(再生処理)	36.5	m ³			
杭頭補強 異形鉄筋	SD390 D38	9.7	t			
杭頭補強 鋼管溶接	D38 L=250	716	か所			

直接工事費 細目別内訳

主体工事		地業				
名称	摘要	数量	単位	単価	金額	備考
建設発生土積込		2,544	m ³			
建設発生土処分	汚泥	2,544	m ³			
建設発生土運搬	クランプトラック 10t積級 バックホウ0.8m ³ 土砂 DID区間有り 5.0km以下	2,544	m ³			
砂利地業	再生クワジヤブ	73.1	m ³			
土間下防湿	ポリエレンシート 厚さ0.15 2枚敷	252	m ²			
断熱材	t30 床版下 ポリスチレンフォーム3種b	252	m ²			
計						

直接工事費 細目別内訳

主体工事		コンクリート				
名称	摘要	数量	単位	単価	金額	備考
普通コンクリート (当該月)	JIS A5308 FC=18 S15 粗骨材20	60.8	m ³			
普通コンクリート (当該月)	JIS A5308 FC=18 S15 粗骨材20	51.3	m ³			
普通コンクリート (当該月)	JIS A5308 FC=27 S15 粗骨材20	1,324	m ³			
普通コンクリート (当該月)	JIS A5308 FC=27 S15 粗骨材20	38.8	m ³			
普通コンクリート (当該月)	JIS A5308 FC=24 S18 粗骨材20	1,341	m ³			
軽量コンクリート (当該月)	比重1.85 180kg/cm ²	0.1	m ³			
軽量コンクリート (当該月)	比重1.85 180kg/cm ²	101	m ³			
コンクリート打設手間		1	式			別紙 00-0015
コンクリートポンプ圧送		1	式			別紙 00-0016
構造体強度補正		1	式			別紙 00-0017
地下打継部 止水板	W200 ﾌﾟﾗｽﾄｯｸ再生ｺﾝｸﾞﾘｰﾄ(亜鉛鉄板芯材)	149	m			
計						

直接工事費 細目別内訳

主体工事		型枠				
名称	摘要	数量	単位	単価	金額	備考
メッシュ型枠	板厚 0.45mm 運搬費共	1,456	m ²			
型枠	普通合板型枠 ﾌｰﾝ構造 地上軸部 階高3.5~4.0m程度	1,727	m ²			
型枠	打放合板型枠B種 ﾌｰﾝ構造 基礎部	1,054	m ²			
型枠	打放合板型枠B種 ﾌｰﾝ構造 地上軸部 階高3.5~4.0m程度	628	m ²			
型枠	打放合板型枠A種 ﾌｰﾝ構造 基礎部	25.1	m ²			
型枠	打放合板型枠A種 ﾌｰﾝ構造 地上軸部 階高3.5~4.0m程度	169	m ²			
片面型枠	基礎部	97	m ²			
型枠運搬費	4t車 -	3,700	m ²			
型枠目地棒		1	式			別紙 00-0018
打放し面補修	A種 コーン処理 目違いばらい無	194	m ²			
打放し面補修	B種 コーン処理 部分目違いばらい	1,682	m ²			
人通孔	600φ L=300	1	か所			
人通孔	600φ L=600	3	か所			
人通孔	600φ L=650	4	か所			
人通孔	600φ L=900	2	か所			

直接工事費 細目別内訳

主体工事		コンクリート				
名称	摘要	数量	単位	単価	金額	備考
普通コンクリート (当該月)	JIS A5308 FC=18 S15 粗骨材20	60.8	m ³			
普通コンクリート (当該月)	JIS A5308 FC=18 S15 粗骨材20	51.3	m ³			
普通コンクリート (当該月)	JIS A5308 FC=27 S15 粗骨材20	1,324	m ³			
普通コンクリート (当該月)	JIS A5308 FC=27 S15 粗骨材20	38.8	m ³			
普通コンクリート (当該月)	JIS A5308 FC=24 S18 粗骨材20	1,341	m ³			
軽量コンクリート (当該月)	比重1.85 185kg/cm ²	0.1	m ³			
軽量コンクリート (当該月)	比重1.85 185kg/cm ²	101	m ³			
コンクリート打設手間		1	式			別紙 00-0015
コンクリートポンプ圧送		1	式			別紙 00-0016
構造体強度補正		1	式			別紙 00-0017
地下打継部 止水板	W200 フチコロム再生コム(亜鉛鉄板芯材)	149	m			
計						

直接工事費 細目別内訳

主体工事		型枠				
名称	摘要	数量	単位	単価	金額	備考
メッシュ型枠	板厚 0.45mm 運搬費共	1,456	m ²			
型枠	普通合板型枠 ラーメン構造 地上軸部 階高3.5~4.0m程度	1,727	m ²			
型枠	打放合板型枠B種 ラーメン構造 基礎部	1,054	m ²			
型枠	打放合板型枠B種 ラーメン構造 地上軸部 階高3.5~4.0m程度	628	m ²			
型枠	打放合板型枠A種 ラーメン構造 基礎部	25.1	m ²			
型枠	打放合板型枠A種 ラーメン構造 地上軸部 階高3.5~4.0m程度	169	m ²			
片面型枠	基礎部	97	m ²			
型枠運搬費	4t車 - -	3,700	m ²			
型枠目地棒		1	式			別紙 00-0018
打放し面補修	A種 コーン処理 目違いばらい無	194	m ²			
打放し面補修	B種 コーン処理 部分目違いばらい	1,682	m ²			
人通孔	600φ L=300	1	か所			
人通孔	600φ L=600	3	か所			
人通孔	600φ L=650	4	か所			
人通孔	600φ L=900	2	か所			

直接工事費 細目別内訳

主体工事		型枠				
名称	摘要	数量	単位	単価	金額	備考
通気管	VP 100φ L=300	7	か所			
通気管	VP 100φ L=600	2	か所			
通気管	VP 100φ L=650	4	か所			
通水管	VP 100φ 半割 L=300	6	か所			
通水管	VP 100φ 半割 L=600	7	か所			
通水管	VP 100φ 半割 L=650	11	か所			
通水管	VP 100φ 半割 L=900	2	か所			
通水管	VP 100φ 半割 L=1100	3	か所			
計						

直接工事費 細目別内訳

主体工事		鉄骨				
名称	摘要	数量	単位	単価	金額	備考
鋼板	SS400 PL-3.2	0.6	t			
鋼板	SS400 PL-4.5	0.2	t			
鋼板	SS400 PL-6	0.4	t			
鋼板	SS400 PL-9	20.9	t			
鋼板	SS400 PL-12	4	t			
鋼板	SS400 PL-16	1.8	t			
鋼板	SS400 PL-19	0.7	t			
鋼板	SS400 PL-25	0.2	t			
鋼板	SN400B PL-9	0.7	t			
鋼板	SN400B PL-12	5	t			
鋼板	SN400B PL-16	2.2	t			
鋼板	SN400B PL-19	3.9	t			
鋼板	SN400B PL-22	2.1	t			
鋼板	SN400B PL-25	1.9	t			
鋼板	SN490B PL-9	1.4	t			

直接工事費 細目別内訳

主体工事		型枠				
名称	摘要	数量	単位	単価	金額	備考
通気管	VP 100φ L=300	7	か所			
通気管	VP 100φ L=600	2	か所			
通気管	VP 100φ L=650	4	か所			
通水管	VP 100φ 半割 L=300	6	か所			
通水管	VP 100φ 半割 L=600	7	か所			
通水管	VP 100φ 半割 L=650	11	か所			
通水管	VP 100φ 半割 L=900	2	か所			
通水管	VP 250φ L=1100	3	か所			
計						

直接工事費 細目別内訳

主体工事		鉄骨				
名称	摘要	数量	単位	単価	金額	備考
鋼板	SS400 PL-3.2	0.6	t			
鋼板	SS400 PL-4.5	0.2	t			
鋼板	SS400 PL-6	0.4	t			
鋼板	SS400 PL-9	20.9	t			
鋼板	SS400 PL-12	4	t			
鋼板	SS400 PL-16	1.8	t			
鋼板	SS400 PL-19	0.7	t			
鋼板	SS400 PL-25	0.2	t			
鋼板	SN400B PL-9	0.7	t			
鋼板	SN400B PL-12	5	t			
鋼板	SN400B PL-16	2.2	t			
鋼板	SN400B PL-19	3.9	t			
鋼板	SN400B PL-22	2.1	t			
鋼板	SN400B PL-25	1.9	t			
鋼板	SN490B PL-9	1.4	t			

直接工事費 細目別内訳

主体工事		鉄骨		本体鉄骨		
名称	摘要	数量	単位	単価	金額	備考
溝形鋼	SS400 [-300×90×9×13	7	t			
溝形鋼	SS400 [-380×100×10.5×16	4.3	t			
軽量溝形鋼	SSC400 C-100×50×20×2.3	1.4	t			
等辺山形鋼	SS400 L-50×50×6	0.1	t			
等辺山形鋼	SS400 L-65×65×6	1	t			
等辺山形鋼	SS400 L-65×65×8	1.9	t			
等辺山形鋼	SS400 L-75×75×6	0.6	t			
等辺山形鋼	SS400 L-75×75×9	3.3	t			
等辺山形鋼	SS400 L-90×90×10	0.3	t			
角形鋼管	BCR295 □-350×350×16	24.3	t			
角形鋼管	BCR295 □-400×400×12	3.9	t			
角形鋼管	BCR295 □-400×400×16	2.5	t			
角形鋼管	BCP325 □-650×650×25	172	t			
角形鋼管	BCP325 □-650×650×28	160	t			
角形鋼管	BCP325 □-700×700×25	21.1	t			

直接工事費 細目別内訳

主体工事		鉄骨		本体鉄骨		
名称	摘要	数量	単位	単価	金額	備考
角形鋼管	BCP325 □-700×700×28	126	t			
角形鋼管	STKR400 □-100×100×3.2	8.6	t			
角形鋼管	STKR400 □-100×100×4.5	9.9	t			
角形鋼管	STKR400 □-100×100×6	0.4	t			
角形鋼管	STKR400 □-150×150×4.5	0.9	t			
角形鋼管	STKR400 □-150×150×6	2.3	t			
角形鋼管	STKR400 □-200×200×9	10	t			
丸鋼	SS400 M16	0.1	t			
丸鋼	SS400 M20	0.1	t			
スクラップ 控除	当該月 鉄	▲54.9	t			
工場加工組立	工場溶接 87781m共 BH鋼加工手間含む	1,578	t			
軽量鉄骨加工取付	母屋、胴縁の類 一般 普通ボルト締共	1.3	t			
鉄骨現場溶接	半自動(すみ肉6mm換算)	3,590	t			
鉄骨現場錆止め 塗料塗り	一般 30㎡/t程度 鉄鋼面 工程B種 鉛・クムフリーさび止め 1回目別途	1,578	t			
鉄骨工場錆止め 塗料塗り	一般 30㎡/t程度 鉄鋼面 工程B種 鉛・クムフリーさび止め 素地C種	1,578	t			

直接工事費 細目別内訳

主体工事		鉄骨		本体鉄骨		
名称	摘要	数量	単位	単価	金額	備考
溝形鋼	SS400 [-300×90×9×13	7	t			
溝形鋼	SS400 [-380×100×10.5×16	4.3	t			
軽量溝形鋼	SSC400 C-100×50×20×2.3	1.4	t			
軽量溝形鋼	SSC400 C-150×50×20×4.5	5.5	t			
軽量溝形鋼	SSC400 C-250×50×50×4.5	1.5	t			
等辺山形鋼	SS400 L-50×50×6	1.8	t			
等辺山形鋼	SS400 L-50×50×8	2.1	t			
等辺山形鋼	SS400 L-65×65×6	1	t			
等辺山形鋼	SS400 L-65×65×8	1.9	t			
等辺山形鋼	SS400 L-75×75×6	0.6	t			
等辺山形鋼	SS400 L-75×75×9	5.2	t			
等辺山形鋼	SS400 L-90×90×10	0.3	t			
角形鋼管	BCR295 □-350×350×16	24.3	t			
角形鋼管	BCR295 □-400×400×12	3.9	t			
角形鋼管	BCR295 □-400×400×16	2.5	t			

直接工事費 細目別内訳

主体工事		鉄骨		本体鉄骨		
名称	摘要	数量	単位	単価	金額	備考
角形鋼管	BCP325 □-650×650×25	172	t			
角形鋼管	BCP325 □-650×650×28	160	t			
角形鋼管	BCP325 □-700×700×25	21.1	t			
角形鋼管	BCP325 □-700×700×28	126	t			
角形鋼管	STKR400 □-100×50×3.2	1.4	t			
角形鋼管	STKR400 □-100×100×3.2	8.6	t			
角形鋼管	STKR400 □-100×100×4.5	9.9	t			
角形鋼管	STKR400 □-100×100×6	0.4	t			
角形鋼管	STKR400 □-150×150×4.5	0.9	t			
角形鋼管	STKR400 □-150×150×6	2.3	t			
角形鋼管	STKR400 □-200×200×9	10	t			
丸鋼	SS400 M16	0.1	t			
丸鋼	SS400 M20	0.4	t			
スクラップ 控除	当該月 鉄	▲55.2	t			
工場加工組立	工場溶接 87781m共 BH鋼加工手間含む	1,586	t			

直接工事費 細目別内訳

主体工事		鉄骨		本体鉄骨		
名称	摘要	数量	単位	単価	金額	備考
溶融亜鉛メッキ		21.3				
鉄骨現場建方		1,578	t			
鉄骨運搬	11t車	1,578	t			
トリア形高力ボルト	S10T M16 L=35	17	本			
トリア形高力ボルト	S10T M16 L=40	6	本			
トリア形高力ボルト	S10T M16 L=45	5,918	本			
トリア形高力ボルト	S10T M16 L=50	42				
トリア形高力ボルト	S10T M20 L=40	456	本			
トリア形高力ボルト	S10T M20 L=45	109	本			
トリア形高力ボルト	S10T M20 L=50	3,369	本			
トリア形高力ボルト	S10T M20 L=55	880	本			
トリア形高力ボルト	S10T M20 L=60	166	本			
トリア形高力ボルト	S10T M20 L=70	1,414	本			
トリア形高力ボルト	S10T M22 L=100	6,631	本			
トリア形高力ボルト	S10T M22 L=105	10,949	本			

直接工事費 細目別内訳

主体工事		鉄骨		本体鉄骨		
名称	摘要	数量	単位	単価	金額	備考
トリア形高力ボルト	S10T M22 L=110	9,668	本			
トリア形高力ボルト	S10T M22 L=115	3,378	本			
トリア形高力ボルト	S10T M22 L=120	1,094	本			
トリア形高力ボルト	S10T M22 L=125	1,897	本			
トリア形高力ボルト	S10T M22 L=130	200	本			
トリア形高力ボルト	S10T M22 L=50	212	本			
トリア形高力ボルト	S10T M22 L=55	267	本			
トリア形高力ボルト	S10T M22 L=60	121	本			
トリア形高力ボルト	S10T M22 L=65	1,801	本			
トリア形高力ボルト	S10T M22 L=70	878	本			
トリア形高力ボルト	S10T M22 L=75	9,410	本			
トリア形高力ボルト	S10T M22 L=80	899	本			
トリア形高力ボルト	S10T M22 L=85	11,436	本			
トリア形高力ボルト	S10T M22 L=90	4,185	本			
トリア形高力ボルト	S10T M22 L=95	3,153	本			

直接工事費 細目別内訳

主体工事		鉄骨		本体鉄骨		
名称	摘要	数量	単位	単価	金額	備考
軽量鉄骨加工取付	母屋、胴縁の類 一般 普通ボルト締共	8	t			
鉄骨現場溶接	半自動(すみ肉6mm換算)	3,990	m			
鉄骨現場錆止め 塗料塗り	一般 30㎡/t程度 鉄鋼面 工程B種 鉛・クロム7リ-さび止め 1回目別途	1,586	t			
鉄骨工場錆止め 塗料塗り	一般 30㎡/t程度 鉄鋼面 工程B種 鉛・クロム7リ-さび止め 素地C種	1,586	t			
溶融亜鉛メッキ		21.7	t			
鉄骨現場建方		1,586	t			
鉄骨運搬	11t車	1,586	t			
トリア形高力ボルト	S10T M16 L=35	17	本			
トリア形高力ボルト	S10T M16 L=40	6	本			
トリア形高力ボルト	S10T M16 L=45	5,918	本			
トリア形高力ボルト	S10T M16 L=50	42	本			
トリア形高力ボルト	S10T M20 L=40	561	本			
トリア形高力ボルト	S10T M20 L=45	109	本			
トリア形高力ボルト	S10T M20 L=50	3,369	本			
トリア形高力ボルト	S10T M20 L=55	880	本			

直接工事費 細目別内訳

主体工事		鉄骨		本体鉄骨		
名称	摘要	数量	単位	単価	金額	備考
トリア形高力ボルト	S10T M20 L=60	166	本			
トリア形高力ボルト	S10T M20 L=70	1,414	本			
トリア形高力ボルト	S10T M22 L=100	6,631	本			
トリア形高力ボルト	S10T M22 L=105	10,949	本			
トリア形高力ボルト	S10T M22 L=110	9,668	本			
トリア形高力ボルト	S10T M22 L=115	3,378	本			
トリア形高力ボルト	S10T M22 L=120	1,094	本			
トリア形高力ボルト	S10T M22 L=125	1,897	本			
トリア形高力ボルト	S10T M22 L=130	200	本			
トリア形高力ボルト	S10T M22 L=50	212	本			
トリア形高力ボルト	S10T M22 L=55	267	本			
トリア形高力ボルト	S10T M22 L=60	121	本			
トリア形高力ボルト	S10T M22 L=65	1,801	本			
トリア形高力ボルト	S10T M22 L=70	878	本			
トリア形高力ボルト	S10T M22 L=75	9,410	本			

直接工事費 細目別内訳

主体工事		鉄骨		本体鉄骨		
名称	摘要	数量	単位	単価	金額	備考
溶融亜鉛メッキ特殊高力ボルト	F8T M16 L=45	87	本			
溶融亜鉛メッキ特殊高力ボルト	F8T M20 L=45	395	本			
溶融亜鉛メッキ特殊高力ボルト	F8T M20 L=50	43	本			
溶融亜鉛メッキ特殊高力ボルト	F8T M20 L=55	21	本			
トルネード形高力ボルト締付け	施工手間	75,537	本			
溶融亜鉛メッキ高力ボルト締付け	施工手間	554	本			
アンカーボルト	SS400 M12 L=240 二重ナット	24	本			
アンカーボルト	SS400 M20 L=400 二重ナット	42	本			
アンカーボルト	SS400 M20 L=480 二重ナット	48	本			
アンカーボルト	SS400 M16 L=370	28	本			
アンカーボルト	SS400 M20 L=450	24	本			
アンカーボルト	SS400 M24 L=530	52	本			
アンカーボルト埋込費	SS400 M12 L=240 二重ナット	24	本			
アンカーボルト埋込費	SS400 M20 L=400 二重ナット	42	本			
アンカーボルト埋込費	SS400 M20 L=480 二重ナット	48	本			

直接工事費 細目別内訳

主体工事		鉄骨		本体鉄骨		
名称	摘要	数量	単位	単価	金額	備考
アンカーボルト埋込費	SS400 M16 L=370	28	本			
アンカーボルト埋込費	SS400 M20 L=450	24	本			
アンカーボルト埋込費	SS400 M24 L=530	52	本			
ハイベース	ハイベースNEO:GB650-8-48 H'=2.5~3.5m	15	か所			
ハイベース	ハイベースNEO:GB650-8-48 H'=3.5~4.5m	4	か所			
ハイベース	ハイベースNEO:GB700-8-56 H'=2.5~3.5m	7	か所			
ハイベース	ハイベースNEO:GB400-4-42 H'=2.5~3.5m	1	か所			
ベース下均しモルタル	A種 150×180	24	か所			
ベース下均しモルタル	A種 200×180	14	か所			
ベース下均しモルタル	A種 200×220	1	か所			
ベース下均しモルタル	A種 220×300	4	か所			
ベース下均しモルタル	A種 250×250	10	か所			
ベース下均しモルタル	A種 250×400	8	か所			
ベース下均しモルタル	A種 300×300	10	か所			
ベース下均しモルタル	A種 310×310	6	か所			

直接工事費 細目別内訳

主体工事		鉄骨		本体鉄骨		
名称	摘要	数量	単位	単価	金額	備考
トルシヤ形高力ボルト	S10T M22 L=80	899	本			
トルシヤ形高力ボルト	S10T M22 L=85	11,436	本			
トルシヤ形高力ボルト	S10T M22 L=90	4,185	本			
トルシヤ形高力ボルト	S10T M22 L=95	3,153	本			
溶融亜鉛メッキ特殊高力ボルト	F8T M16 L=45	87	本			
溶融亜鉛メッキ特殊高力ボルト	F8T M20 L=45	395	本			
溶融亜鉛メッキ特殊高力ボルト	F8T M20 L=50	43	本			
溶融亜鉛メッキ特殊高力ボルト	F8T M20 L=55	21	本			
トルシヤ形高力ボルト締付け	施工手間	75,639	本			
溶融亜鉛メッキ高力ボルト締付け	施工手間	554	本			
アノボルト	SS400 M12 L=240 二重ナット	24	本			
アノボルト	SS400 M20 L=400 二重ナット	94	本			
アノボルト	SS400 M16 L=370	28	本			
アノボルト	SS400 M20 L=450	24	本			
アノボルト	SS400 M24 L=530	52	本			

直接工事費 細目別内訳

主体工事		鉄骨		本体鉄骨		
名称	摘要	数量	単位	単価	金額	備考
アノボルト埋込費	SS400 M12 L=240 二重ナット	24	本			
アノボルト埋込費	SS400 M20 L=400 二重ナット	94	本			
アノボルト埋込費	SS400 M16 L=370	28	本			
アノボルト埋込費	SS400 M20 L=450	24	本			
アノボルト埋込費	SS400 M24 L=530	52	本			
ハイベース	ハイベースNE0:GB650-8-48 H'=2.5~3.5m	15	か所			
ハイベース	ハイベースNE0:GB650-8-48 H'=3.5~4.5m	4	か所			
ハイベース	ハイベースNE0:GB700-8-56 H'=2.5~3.5m	7	か所			
ハイベース	ハイベースNE0:GB400-4-42 H'=2.5~3.5m	1	か所			
ベース下均しモルタル	A種 150×180	24	か所			
ベース下均しモルタル	A種 200×180	14	か所			
ベース下均しモルタル	A種 200×220	1	か所			
ベース下均しモルタル	A種 220×300	4	か所			
ベース下均しモルタル	A種 250×250	10	か所			
ベース下均しモルタル	A種 250×400	8	か所			

直接工事費 細目別内訳

主体工事		防水		外部		
名称	摘要	数量	単位	単価	金額	備考
アスファルト防水	DI-1 平場 耐候性塗料仕上 硬質ウレタンフォーム2種1号 厚35共	705	m ²			
アスファルト防水	DI-1 平場 歩行用保護仕上材 硬質ウレタンフォーム2種1号 厚35共	291	m ²			
アスファルト防水	DI-1 立上り部 耐候性塗料仕上	285	m ²			
屋上 脱気装置	ルーフィング類製造所の指定	15	カ所			
防水押えアブリメンタル	アルミ製 ステンレスビスφ450含む	519	m			
防水入隅処理	コーナークヤント(既製品)	519	m			
テント用室外機スペース、給湯器置場 床 塗膜防水	高強度超速硬化ウレタンゴム系	23.7	m ²			
テント用室外機スペース、給湯器置場 立上り 塗膜防水	高強度超速硬化ウレタンゴム系	8.4	m ²			
テント用 室外機スペース 排水溝 塗膜防水	高強度超速硬化ウレタンゴム系 W=100	9.4	m			
接続ブリッジ 排水溝 塗膜防水	高強度超速硬化ウレタンゴム系 W100×H100 糸-300	2.8	m			
スラブライン天端 塗膜防水	W150×H160程度 糸-460 高日射反射率防水仕様	408	m			
ハト小屋天端 塗膜防水	X-2 カラー 高日射反射率防水仕様	29.3	m ²			
ハト小屋見付 塗膜防水	X-2 カラー 高日射反射率防水仕様	31.7	m ²			
基礎天端 塗膜防水	X-2 カラー 高日射反射率防水仕様	44.9	m ²			
基礎見付 塗膜防水	X-2 カラー 高日射反射率防水仕様	37.7	m ²			

直接工事費 細目別内訳

主体工事		防水		外部		
名称	摘要	数量	単位	単価	金額	備考
バラベット立上り 塗膜防水	X-2 カラー 高日射反射率防水仕様	6.7	m ²			
壁付水切 塗膜防水	X-2 カラー W100×H220 糸-320 高日射反射率防水仕様	56	m			
壁付水切 塗膜防水	X-2 カラー W160×H180 糸-340 高日射反射率防水仕様	134	m			
壁付水切 塗膜防水	X-2 カラー W160×H200 糸-360 高日射反射率防水仕様	84.4	m			
打継目地シリング	一般部 ポリウレタン系(PU-2) 20×20	56	m			
誘発目地シリング	一般部 ポリウレタン系(PU-2) 20×20	26.3	m			
成形板取合シリング	一般部 ポリウレタン系(PU-2) 15×10	347	m			
金物見切シリング	一般部 変成シリコン系(MS-2) 20×10	1,401	m			
金物見切シリング	一般部 変成シリコン系(MS-2) 20×10+20×10	37.8	m			
建具廻りシリング	一般部 変成シリコン系(MS-2) 15×10	379	m			
建具廻りシリング	一般部 変成シリコン系(MS-2) 15×10+15×10	836	m			
建具廻りシリング	一般部 変成シリコン系(MS-2) 25×10+25×10	373	m			
計						

直接工事費 細目別内訳

主体工事		防水		外部		
名称	摘要	数量	単位	単価	金額	備考
アスファルト防水	DI-1 平場 耐候性塗料仕上 硬質ウレタンフォーム2種1号 厚35共	705	m ²			
アスファルト防水	DI-1 平場 歩行用保護仕上材 硬質ウレタンフォーム2種1号 厚35共	291	m ²			
アスファルト防水	DI-1 立上り部 耐候性塗料仕上	285	m ²			
屋上 脱気装置	ルーフィング 類製造所の指定	15	カ所			
防水押えアムミアングル	アルミ製 ステンレスビスφ450含む	519	m			
防水入隅処理	コーナーキャント(既製品)	519	m			
テント用室外機スベ ス、給湯器置場 床 塗膜防水	高強度超速硬化ウレタンゴム系	23.7	m ²			
テント用室外機スベ ス、給湯器置場 立上り 塗膜防水	高強度超速硬化ウレタンゴム系	8.4	m ²			
テント用 室外機スベ ス 塗膜防水	高強度超速硬化ウレタンゴム系 W=100	9.4	m			
排水溝 塗膜防水 接続アリッジ 立上り 塗膜防水	高強度超速硬化ウレタンゴム系	3.7	m ²			
接続アリッジ 笠木 塗膜防水	高強度超速硬化ウレタンゴム系 W=290	3.8	m			
排水溝 塗膜防水	高強度超速硬化ウレタンゴム系 W100×H100 糸-300	2.8	m			
スグライド天端 塗膜防水	W150×H160程度 糸-460 高日射反射率防水仕様	408	m			
ハト小屋天端 塗膜防水	X-2 カラー 高日射反射率防水仕様	29.3	m ²			
ハト小屋見付 塗膜防水	X-2 カラー 高日射反射率防水仕様	31.7	m ²			

直接工事費 細目別内訳

主体工事		防水		外部		
名称	摘要	数量	単位	単価	金額	備考
基礎天端 塗膜防水	X-2 カラー 高日射反射率防水仕様	44.9	m ²			
基礎見付 塗膜防水	X-2 カラー 高日射反射率防水仕様	37.7	m ²			
ベランダ立上り 塗膜防水	X-2 カラー 高日射反射率防水仕様	6.7	m ²			
壁付水切 塗膜防水	X-2 カラー W100×H220 糸-320 高日射反射率防水仕様	56	m			
壁付水切 塗膜防水	X-2 カラー W160×H180 糸-340 高日射反射率防水仕様	134	m			
壁付水切 塗膜防水	X-2 カラー W160×H200 糸-360 高日射反射率防水仕様	84.4	m			
打継目地シリング	一般部 ポリウレタン系(PU-2) 20×20	56	m			
誘発目地シリング	一般部 ポリウレタン系(PU-2) 20×20	26.3	m			
成形板取合シリング	一般部 ポリウレタン系(PU-2) 15×10	347	m			
金物見切シリング	一般部 変成シリコン系(MS-2) 20×10	1,401	m			
金物見切シリング	一般部 変成シリコン系(MS-2) 20×10+20×10	37.8	m			
建具廻りシリング	一般部 変成シリコン系(MS-2) 15×10	379	m			
建具廻りシリング	一般部 変成シリコン系(MS-2) 15×10+15×10	836	m			
建具廻りシリング	一般部 変成シリコン系(MS-2) 25×10+25×10	373	m			
計						

直接工事費 細目別内訳

主体工事		金属		外部		
名称	摘要	数量	単位	単価	金額	備考
	補強 FB-30×3.2 @500	1	か所			
Osaka Metro階段 ナラゲカバー	スチール U-BE 厚2.0 H=282	57	m			
Osaka Metro階段 壁 エキスパンﾄﾞメタル	XS-52 溶融亜鉛メッキ仕上 W470×H4050 枠 FB-32×9、FB-25×9 補強 FB-25×9	1	か所			
Osaka Metro階段 壁 エキスパンﾄﾞメタル	XS-52 溶融亜鉛メッキ仕上 W1237×H4050 枠 FB-32×9、FB-25×9 補強 FB-25×9	1	か所			
Osaka Metro階段 壁 エキスパンﾄﾞメタル	XS-52 溶融亜鉛メッキ仕上 W1190×H4050 枠 FB-32×9、FB-25×9 補強 FB-25×9	1	か所			
壁面緑化 周囲カバー	W756×H3600 側板 SUS PL厚1.5、下地フレーム、水受、 裏面 エキスパンﾄﾞメタル、取付金物等含む	5	か所			
壁面緑化 周囲カバー	W756×H4050 側板 SUS PL厚1.5、下地フレーム、水受、 裏面 エキスパンﾄﾞメタル、取付金物等含む	3	か所			
壁面緑化 周囲カバー	W756×H4370 側板 SUS PL厚1.5、下地フレーム、水受、 裏面 エキスパンﾄﾞメタル、取付金物等含む	5	か所			
成形板足元 水切	ステンレス 厚1.0 糸-180	530	m			
成形板足元 水抜パイプ	ステンレス φ10 L=50	373	か所			
Osaka Metro階段 ノスリップ	ステンレス コーム付	165	m			
屋外避難階段 ノスリップ	ステンレス コーム付	330	m			

直接工事費 細目別内訳

主体工事		金属		外部		
名称	摘要	数量	単位	単価	金額	備考
外壁成形板 鉄骨梁貫通部 塞ぎ板	スチール 厚4.5 W140×H190 周囲7ヶ所水切共	2	か所			
外壁成形板 鉄骨梁貫通部 塞ぎ板	スチール 厚4.5 W165×H290 周囲7ヶ所水切共	27	か所			
堅樋スラブ 貫通部巾木	ステンレス 厚0.2 φ75用 H=150	7	か所			
堅樋スラブ 貫通部巾木	ステンレス 厚0.2 φ100用 H=150	13	か所			
堅樋スラブ 貫通部巾木	ステンレス 厚0.2 φ125用 H=150	28	か所			
屋上壁 角波サイディング	カラーガルバリウム鋼板 厚0.5 透湿防水シート 捨GB-R 厚9.5+ 耐火用木毛セメント板 厚20共	72.7	m ²			
屋上壁 ガラス面戸		43.4	m			
角波サイディング 出隅包み	カラーガルバリウム鋼板 厚0.5 W=200+200以内	5	m			
角波サイディング コーナー入隅	カラーガルバリウム鋼板 厚0.5 W=200+200以内	2	m			
角波サイディング コーナー入隅	カラーガルバリウム鋼板 厚0.5 W=200+200以内 鈍角	10	m			
角波サイディング 笠木取合い水切	カラーガルバリウム鋼板 厚0.5	21.7	m			
角波サイディング 笠木取合い切縁	カラーガルバリウム鋼板 厚0.5	22	m			
角波サイディング 足元水切	カラーガルバリウム鋼板 厚0.5	21.7	m			
屋上壁 胴縁組	C=100×100×100×3.2	72.7	m ²			
接続ブリック排水溝 グレーチング蓋	ステンレス 細目 ノスリップ W=100 ボルト固定 受枠共	2.8	m			

直接工事費 細目別内訳

主体工事		金属		外部		
名称	摘要	数量	単位	単価	金額	備考
	補強 FB-30×3.2 @500	1	か所			
Osaka Metro階段 ナラ材カバ-	スチール U-BE 厚2.0 H=282	57	m			
Osaka Metro階段 壁 エキスパンﾄﾞメタル	XS-52 溶融亜鉛メッキ仕上 W470×H4050 枠 FB-32×9、FB-25×9 補強 FB-25×9	1	か所			
Osaka Metro階段 壁 エキスパンﾄﾞメタル	XS-52 溶融亜鉛メッキ仕上 W1237×H4050 枠 FB-32×9、FB-25×9 補強 FB-25×9	1	か所			
Osaka Metro階段 壁 エキスパンﾄﾞメタル	XS-52 溶融亜鉛メッキ仕上 W1190×H4050 枠 FB-32×9、FB-25×9 補強 FB-25×9	1	か所			
壁面緑化 周囲カバ-	W756×H3600 側板 SUS PL厚1.5、下地フレーム、水受、 裏面 エキスパンﾄﾞメタル、取付金物等含む	5	か所			
壁面緑化 周囲カバ-	W756×H4050 側板 SUS PL厚1.5、下地フレーム、水受、 裏面 エキスパンﾄﾞメタル、取付金物等含む	3	か所			
壁面緑化 周囲カバ-	W756×H4370 側板 SUS PL厚1.5、下地フレーム、水受、 裏面 エキスパンﾄﾞメタル、取付金物等含む	5	か所			
成形板足元 水切	ステンレス 厚1.0 糸-180	530	m			
成形板足元 水抜パイプ	ステンレス φ10 L=50	373	か所			
Osaka Metro階段 ノスリップ	ステンレス コーム付	165	m			
屋外避難階段 ノスリップ	ステンレス コーム付	330	m			

直接工事費 細目別内訳

主体工事		金属		外部		
名称	摘要	数量	単位	単価	金額	備考
外壁成形板 鉄骨梁貫通部 塞ぎ板	スチール 厚4.5 W140×H190 周囲7ヶ所水切共	2	か所			
外壁成形板 鉄骨梁貫通部 塞ぎ板	スチール 厚4.5 W165×H290 周囲7ヶ所水切共	27	か所			
堅樋スラブ 貫通部巾木	ステンレス 厚0.2 φ75用 H=150	7	か所			
堅樋スラブ 貫通部巾木	ステンレス 厚0.2 φ100用 H=150	13	か所			
堅樋スラブ 貫通部巾木	ステンレス 厚0.2 φ125用 H=150	28	か所			
屋上壁 角波サイディング	カラーガルバリウム鋼板 厚0.4 透湿防水シート 捨GB-R 厚9.5+ 耐火用木毛セメント板 厚20共	72.7	m ²			
屋上壁 ケミカル面戸		43.4	m			
角波サイディング 出隅包み	カラーガルバリウム鋼板 厚0.4 W=200+200以内	5	m			
角波サイディング コーナー入隅	カラーガルバリウム鋼板 厚0.4 W=200+200以内	2	m			
角波サイディング コーナー入隅	カラーガルバリウム鋼板 厚0.4 W=200+200以内 鈍角	10	m			
角波サイディング 笠木取合い水切	カラーガルバリウム鋼板 厚0.4	21.7	m			
角波サイディング 笠木取合い切縁	カラーガルバリウム鋼板 厚0.4	22	m			
角波サイディング 見元水切	カラーガルバリウム鋼板 厚0.4	21.7	m			
屋上壁 胴縁組	φ100×φ60×20×φ1.5	72.7	m ²			
接続ブリック排水溝 グレーチング蓋	ステンレス 細目 ノスリップ W=100 ボルト固定 受枠共	2.8	m			

直接工事費 細目別内訳

主体工事		金属	内部			
名称	摘要	数量	単位	単価	金額	備考
3階通路他壁 7mm複合板	厚3.0 ボード面接着 目地シール共	132	m ²			
スチールパンチングパネル	厚6 鋼製建具ボード面	33.6	m ²			
多目的ホール壁 スチールパネル	厚1.6 □-40×40 @100 内部ロックウール充填 下地□-50×50×3.2等含む	58.7	m ²			
多目的ホール壁 ガラスパネル取付下地	C-100×50×3.2	62.4	m			
多目的ホール壁 ガラスパネル取付下地	□-100×50×2.3	66.4	m			
6階軽運動室2 姿見鏡枠	W4700×H2000 下部枠ステンレスPL-2 L-12×30	1	か所			
6階軽運動室3 姿見鏡枠	W3670×H2000 下部枠ステンレスPL-2 L-12×30	1	か所			
軽量鉄骨壁下地	50形 下地張りなし @300	34.4	m ²			
軽量鉄骨壁下地	65形 下地張りなし @300	342	m ²			
防煙垂壁 軽量鉄骨壁下地	65形 下地張りなし @300	26.3	m ²			
浮遊音壁 軽量鉄骨壁下地	65形 下地張りなし @300	1,034	m ²			
下り天井部 軽量鉄骨壁下地	65形 下地張りなし @300	31.4	m ²			
軽量鉄骨壁下地	65形 下地張りあり @450	4,086	m ²			
軽量鉄骨壁下地	90形 下地張りあり @450	919	m ²			
軽量鉄骨壁下地	100形 下地張りあり @450	1,367	m ²			

直接工事費 細目別内訳

主体工事		金属	内部			
名称	摘要	数量	単位	単価	金額	備考
軽量鉄骨壁 開口部補強	65形	1	式			別紙 00-0021
軽量鉄骨壁 開口部補強	90形	1	式			別紙 00-0022
軽量鉄骨壁 開口部補強	100形	1	式			別紙 00-0023
風除室天井 7mm複合板	軽鉄面取付金物共	37.6	m ²			
3階通路 軽量鉄骨天井下地	19形(屋内) ふところ1.5m未満 下地張りなし @300 インサート別途 耐風圧仕様	122	m ²			
ルーフ部 軽量鉄骨天井下地	W=600 @1200 19形(屋内) ふところ1.5m未満 下地張りなし @300 インサート別途 繋ぎ補強材共	173	m ²			
軽量鉄骨天井下地	19形(屋内) ふところ1.5m未満 下地張りなし @300 インサート別途	1,224	m ²			
軽量鉄骨天井下地	19形(屋内) 1.5m以上3.0m未満 下地張りなし @300 インサート別途	393	m ²			
軽量鉄骨天井下地	19形(屋内) ふところ1.5m未満 下地張りあり @360 インサート別途	2,134	m ²			
軽量鉄骨天井下地	19形(屋内) 1.5m以上3.0m未満 下地張りあり @360 インサート別途	1,507	m ²			
軽量鉄骨天井下地	19形(屋内) ふところ1.5m未満 金属成形板用 @360 インサート別途	37.6	m ²			
軽量鉄骨天井下地	19形(屋内) ふところ1.5m未満 下地張りあり @360 インサート別途 鉄骨面取付金物L-50×50×3.2 L=130程度	270	m ²			
調整室 防振軽量鉄骨天井 下地	19形(屋内) 1.5m未満 下地張りあり @360 振れ止め縦横共9φ @1800					

直接工事費 細目別内訳

主体工事		金属	内部			
名称	摘要	数量	単位	単価	金額	備考
3階通路他壁 7mm複合板	厚4.0 ボード面接着 目地シール共	132	m ²			
スチールパンチングパーネ	厚6 鋼製建具ボード面	33.6	m ²			
多目的ホー壁 スチールパーネ	厚1.6 □-40×40 @100 内部ロックウール充填 下地□-50×50×3.2等含む	58.7	m ²			
多目的ホー壁 ガラス取付下地	C-100×50×3.2	62.4	m			
多目的ホー壁 ガラス取付下地	□-100×50×2.3	66.4	m			
6階軽運動室2 姿見鏡枠	W4700×H2000 下部枠ステンレスPL-2 L-12×30	1	か所			
6階軽運動室3 姿見鏡枠	W3670×H2000 下部枠ステンレスPL-2 L-12×30	1	か所			
軽量鉄骨壁下地	50形 下地張りなし @300	34.4	m ²			
軽量鉄骨壁下地	65形 下地張りなし @300	342	m ²			
防煙垂壁 軽量鉄骨壁下地	65形 下地張りなし @300	26.3	m ²			
浮遮音壁 軽量鉄骨壁下地	65形 下地張りなし @300	1,034	m ²			
下り天井部 軽量鉄骨壁下地	65形 下地張りなし @300	31.4	m ²			
軽量鉄骨壁下地	65形 下地張りあり @450	3,546	m ²			
軽量鉄骨壁下地	90形 下地張りあり @450	910	m ²			
軽量鉄骨壁下地	100形 下地張りあり @450	1,906	m ²			

直接工事費 細目別内訳

主体工事		金属	内部			
名称	摘要	数量	単位	単価	金額	備考
軽量鉄骨壁 開口部補強	65形	1	式			別紙 00-0021
軽量鉄骨壁 開口部補強	90形	1	式			別紙 00-0022
軽量鉄骨壁 開口部補強	100形	1	式			別紙 00-0023
風除室天井 7mm複合板	軽鉄面取付金物共	37.6	m ²			
3階通路 軽量鉄骨天井下地	19形(屋内) ふところ1.5m未満 下地張りなし @300 インサート別途 耐風圧仕様	122	m ²			
ルーフ部 軽量鉄骨天井下地	W=600 @1200 19形(屋内) ふところ1.5m未満 下地張りなし @300 インサート別途 繋ぎ補強材共	173	m ²			
軽量鉄骨天井下地	19形(屋内) ふところ1.5m未満 下地張りなし @300 インサート別途	1,224	m ²			
軽量鉄骨天井下地	19形(屋内) 1.5m以上3.0m未満 下地張りなし @300 インサート別途	393	m ²			
軽量鉄骨天井下地	19形(屋内) ふところ1.5m未満 下地張りあり @360 インサート別途	2,134	m ²			
軽量鉄骨天井下地	19形(屋内) 1.5m以上3.0m未満 下地張りあり @360 インサート別途	1,507	m ²			
軽量鉄骨天井下地	19形(屋内) ふところ1.5m未満 金属成形板用 @360 インサート別途	37.6	m ²			
軽量鉄骨天井下地	19形(屋内) ふところ1.5m未満 下地張りあり @360 インサート別途 鉄骨面取付金物L-50×50×3.2 L=130程度	270	m ²			
調整室 防振軽量鉄骨天井 下地	19形(屋内) 1.5m未満 下地張りあり @360 振れ止め縦横共9φ @1800					

直接工事費 細目別内訳

主体工事		金属		内部		
名称	摘要	数量	単位	単価	金額	備考
7階控室 カーテンレールコーナー加工	アルミ既製品	1	か所			
ビクチャレール	アルミ 可動式フック共 耐荷重50kg/m	32.9	m			
ブライントボックス	スチール 厚1.6 W120×150	82.3	m			
段差解消機部 コーナーフック	スチール L=50×50×6	2.3	m			
駐車場、駐輪場 コーナーガード	ステンレス L=25×25×0.8 HL H=900	53	か所			
自動二輪車駐車場 バイク止め	ステンレスパイプ 既製品 HL L=800	1	か所			
自動二輪車駐車場 バイク止め	ステンレスパイプ 既製品 HL L=1400	1	か所			
自動二輪車駐車場 バイク止め	ステンレスパイプ 既製品 HL L=1800	1	か所			
自動二輪車駐車場 バイク止め	ステンレスパイプ 既製品 HL L=2300	1	か所			
自動二輪車駐車場 バイク止め	ステンレスパイプ 既製品 HL L=2700	3	か所			
キャットウォーク等 エキスパントメタル	エキスパントメタル XG-21 t4.5 溶融亜鉛メッキ	167	m ²			
後ろ舞台 脱着式手摺	スチール H=1100 SGP 32A 横棧 SGP 20A 2段 巾木 FB-6×50共 足元 [-200×90×8×13.5 L=75×75×6、SGP50A共	1.4	m			
舞台前小階段 脱着式手摺	スチール W650×H1100 34φ 手摺子 10.5φ	4	か所			
移動観覧席背面 手摺	スチール H=1100 FB=50×9 手摺子 FB=50×9 @110 足元 L=65×65×6	13.2	m			

直接工事費 細目別内訳

主体工事		金属		内部		
名称	摘要	数量	単位	単価	金額	備考
フォローストット階段 手摺	スチール H=900 平部 笠木 42.7φ×2.3 支柱 34φ2.3 @900 横棧 27.2φ×2.3	0.9	m			
フォローストット階段 手摺	スチール H=900 斜部 笠木 42.7φ×2.3 支柱 34φ2.3 @900 横棧 27.2φ×2.3	8.4	m			
シーリングストット 手摺	スチール H=1050 42.7φ×2.3 支柱 FB-16×50 @900 横棧 34φ×2.3 2段 巾木 FB-6×100共	34.6	m			
キャットウォーク 手摺	スチール H=1100 SGP 32A 支柱 SGP 25A @900 横棧 SGP 20A 2段 横棧 計90か所取外し式 巾木 FB-6×100共	113	m			
キャットウォーク 手摺	スチール H=1100 SGP 32A 支柱 SGP 25A @900 横棧 SGP 20A 2段 巾木 FB-6×100共	39.6	m			
後ろ舞台 固定式手摺	スチール H=1100 SGP 32A 横棧 SGP 20A 2段 足元 [-200×90×8×13.5 L=75×75×6	4.2	m			
屋内避難階段 手摺	スチール H=1150 平部 笠木 FB-50×9、支柱 FB-50×12@600 手摺子 丸鋼16φ @100	23	m			
屋内避難階段 手摺	スチール H=1150 斜部 笠木 FB-50×9、支柱 FB-50×12@600 手摺子 丸鋼16φ @100	119	m			
段差解消機周囲 手摺	スチール H=1150 笠木 42.7φ×2.3 支柱 34φ2.3 @900					

直接工事費 細目別内訳

主体工事		金属		内部		
名称	摘要	数量	単位	単価	金額	備考
7階控室 カーテンレールコーナー加工	アルミ既製品	1	か所			
ビクチャレール	アルミ 可動式フック共 耐荷重50kg/m	32.9	m			
ブライントボックス	スチール 厚1.6 W120×150	82.3	m			
段差解消機部 コーナーフック	スチール L=50×50×6	2.3	m			
駐車場、駐輪場 コーナーポスト	ステンレス L=25×25×0.8 HL H=900	53	か所			
自動二輪車駐車場 バイク止め	ステンレスパイプ 既製品 HL L=800	1	か所			
自動二輪車駐車場 バイク止め	ステンレスパイプ 既製品 HL L=1400	1	か所			
自動二輪車駐車場 バイク止め	ステンレスパイプ 既製品 HL L=1800	1	か所			
自動二輪車駐車場 バイク止め	ステンレスパイプ 既製品 HL L=2300	1	か所			
自動二輪車駐車場 バイク止め	ステンレスパイプ 既製品 HL L=2700	3	か所			
キャットウォーク等 エキスパントメタル	エキスパントメタル XG-21 t4.5 溶融亜鉛メッキ	167	m ²			
後ろ舞台 脱着式手摺	スチール H=1100 SGP 32A 横棧 SGP 20A 2段 巾木 FB-6×50共 足元 [-200×90×8×13.5 L=75×75×6、SGP50A共	1.4	m			
舞台前小階段 脱着式手摺	スチール W650×H1100 34φ 手摺子 10.5φ	4	か所			
移動観覧席背面 手摺	スチール H=1100 FB=50×9 手摺子 FB=50×9 @110 足元 L=65×65×6	13.2	m			

直接工事費 細目別内訳

主体工事		金属		内部		
名称	摘要	数量	単位	単価	金額	備考
フォローストット階段 手摺	スチール H=900 平部 笠木 42.7φ×2.3 支柱 34φ2.3 @900 横棧 27.2φ×2.3	0.9	m			
フォローストット階段 手摺	スチール H=900 斜部 笠木 42.7φ×2.3 支柱 34φ2.3 @900 横棧 27.2φ×2.3	8.4	m			
シーリングストット 手摺	スチール H=1050 42.7φ×2.3 支柱 FB-16×50 @900 横棧 34φ×2.3 2段 巾木 FB-6×100共	34.6	m			
キャットウォーク 手摺	スチール H=1100 SGP 32A 支柱 SGP 25A @900 横棧 SGP 20A 2段 横棧 計90か所取外し式 巾木 FB-6×100共	113	m			
キャットウォーク 手摺	スチール H=1100 SGP 32A 支柱 SGP 25A @900 横棧 SGP 20A 2段 巾木 FB-6×100共	39.6	m			
後ろ舞台 固定式手摺	スチール H=1100 SGP 32A 横棧 SGP 20A 2段 足元 [-200×90×8×13.5 L=75×75×6	4.2	m			
屋内避難階段 手摺	スチール H=1150 平部 笠木 FB=50×9、支柱 FB=50×12@600 手摺子 丸鋼16φ @100	23	m			
屋内避難階段 手摺	スチール H=1150 斜部 笠木 FB=50×9、支柱 FB=50×12@600 手摺子 丸鋼16φ @100	119	m			
階段付車路 手摺	スチール 厚1.6 H=1200 平部 手摺 FB=65×4.5 支柱 L=65×65×6 @1000	25.7	m			

直接工事費 細目別内訳

主体工事		金属			内部		
名称	摘 要	数	量	単位	単 価	金 額	備 考
	横棧 27.2φ×2.3		0.6	m			
階段付車路手摺	スチール 厚1.6 H=200 平部 手摺 FB-65×4.5 支柱 L-65×65×6 @1000		25.7	m			
階段付車路手摺	スチール 厚1.6 H=1200 斜部 手摺 FB-65×4.5 支柱 L-65×65×6 @1000		37.2	m			
EV煙感知器用壁点検口	スチール W230×H220		3	か所			
シャッター化粧縦枠	スチール 厚1.6 W200×D150 系-430 H=2500		2	か所			
シャッター化粧縦枠	スチール 厚1.6 W200×D150 系-430 H=2600		2	か所			
シャッター化粧縦枠	スチール 厚1.6 W200×D150 系-430 H=2660		2	か所			
シャッター化粧縦枠	スチール 厚1.6 W200×D150 系-430 H=2790		12	か所			
シャッター化粧縦枠	スチール 厚1.6 W200×D150 系-430 H=2800		2	か所			
シャッター化粧縦枠	スチール 厚1.6 W200×D150 系-430 H=2890		2	か所			
シャッター化粧縦枠	スチール 厚1.6 W200×D150 系-430 H=2990		4	か所			
側面反射板他小口カバー	スチール 厚1.6 W135×D25 系-205		114	m			
可動アロセラム下端小口カバー	FB-6×150		12.6	m			
舞台上部スノコ搬入口用蓋	C-100×50×20×2.3 @150 W1000×D2000 取手、M10止めボルト含む		2	か所			
舞台上部スノコ搬入口上部吊フック	1t用		2	か所			

直接工事費 細目別内訳

主体工事		金属			内部		
名称	摘 要	数	量	単位	単 価	金 額	備 考
舞台天井ワイヤ貫通化粧金物	ナイロン製 内径100		76	か所			
ビットボックス周囲コーナーアングル	FB-4.5×20 L-50×50×6		7.1	m			
自転車搬送コンベアビットボックス	スチールプレート 厚6 W2300×D600×H400 下地共		1	か所			
自転車搬送コンベアビットボックス	スチールプレート 厚6 W1100×D700×H400 下地共		1	か所			
自転車搬送コンベアビットボックス	スチールプレート 厚6 W600×D700×H400 下地共		1	か所			
ALC版梁貫通部塞ぎプレート	スチール 厚1.6 W350×H900		24	か所			
ALC版梁貫通部塞ぎプレート	スチール 厚1.6 W300×H900		18	か所			
ALC版梁貫通部塞ぎプレート	スチール 厚1.6 W350×H850		2	か所			
ALC版梁貫通部塞ぎプレート	スチール 厚1.6 W300×H800		4	か所			
ALC版梁貫通部塞ぎプレート	スチール 厚1.6 W300×H488		2	か所			
ALC版梁貫通部塞ぎプレート	スチール 厚1.6 W199×H396		4	か所			
ALC版梁貫通部塞ぎプレート	スチール 厚1.6 W100×H148		4	か所			
ALC版梁貫通部塞ぎプレート	スチール 厚1.6 W75×H150		6	か所			
ECP版梁貫通部塞ぎプレート	スチール 厚1.6 W300×H900		8	か所			
ECP版梁貫通部塞ぎプレート	スチール 厚1.6 W300×H800		2	か所			

直接工事費 細目別内訳

主体工事		金属		内部		
名称	摘要	数量	単位	単価	金額	備考
階段付車路手摺	スチール 厚1.6 H=1200 斜部 手摺 FB-65×4.5 支柱 L-65×65×6 @1000	37.2	m			
EV煙感知器用壁点検口	スチール W230×H220	3	か所			
シャッター化粧縦枠	スチール 厚1.6 W200×D150 糸-430 H=2500	2	か所			
シャッター化粧縦枠	スチール 厚1.6 W200×D150 糸-430 H=2600	2	か所			
シャッター化粧縦枠	スチール 厚1.6 W200×D150 糸-430 H=2660	2	か所			
シャッター化粧縦枠	スチール 厚1.6 W200×D150 糸-430 H=2790	12	か所			
シャッター化粧縦枠	スチール 厚1.6 W200×D150 糸-430 H=2800	2	か所			
シャッター化粧縦枠	スチール 厚1.6 W200×D150 糸-430 H=2890	2	か所			
シャッター化粧縦枠	スチール 厚1.6 W200×D150 糸-430 H=2990	4	か所			
側面反射板他小口カバー	スチール 厚1.6 W135×D25 糸-205	114	m			
可動アロセラム下端小口カバー	FB-6×150	12.6	m			
舞台上部スノコ搬入口用蓋	C-100×50×20×2.3 @150 W1000×D2000 取手、M10止めボルト含む	2	か所			
舞台スノコ搬入口上部吊フック	1t用	2	か所			
舞台天井ワイヤ-貫通化粧金物	ナイロン製 内径100	76	か所			
ピットボックス周囲コーナアンダール	FB-4.5×20 L=50×50×6	7.1	m			

直接工事費 細目別内訳

主体工事		金属		内部		
名称	摘要	数量	単位	単価	金額	備考
自転車搬送コンベアピットボックス	スチールプレート 厚6 W2300×D600×H400 下地共	1	か所			
自転車搬送コンベアピットボックス	スチールプレート 厚6 W1100×D700×H400 下地共	1	か所			
自転車搬送コンベアピットボックス	スチールプレート 厚6 W600×D700×H400 下地共	1	か所			
ALC版梁貫通部塞ぎプレート	スチール 厚1.6 W350×H900	24	か所			
ALC版梁貫通部塞ぎプレート	スチール 厚1.6 W300×H900	18	か所			
ALC版梁貫通部塞ぎプレート	スチール 厚1.6 W350×H850	2	か所			
ALC版梁貫通部塞ぎプレート	スチール 厚1.6 W300×H800	4	か所			
ALC版梁貫通部塞ぎプレート	スチール 厚1.6 W300×H488	2	か所			
ALC版梁貫通部塞ぎプレート	スチール 厚1.6 W199×H396	4	か所			
ALC版梁貫通部塞ぎプレート	スチール 厚1.6 W100×H148	4	か所			
ALC版梁貫通部塞ぎプレート	スチール 厚1.6 W75×H150	6	か所			
ECP版梁貫通部塞ぎプレート	スチール 厚1.6 W300×H900	8	か所			
ECP版梁貫通部塞ぎプレート	スチール 厚1.6 W300×H800	2	か所			
ECP版梁貫通部塞ぎプレート	スチール 厚1.6 W350×H900	4	か所			
ECP版梁貫通部塞ぎプレート	スチール 厚1.6 W300×H850	2	か所			

直接工事費 細目別内訳

主体工事		金属		接続ブリッジ		
名称	摘要	数量	単位	単価	金額	備考
接続ブリッジ エクスパンション部手摺	ア# L=250 H=1100 横棧 □-25×25×1.6 小口塞ぎ FB-9×50ボルト固定含む	2	か所			
病院棟 エクスパンション金物	床～床 ア#既製品 クリアランス 200	2.8	m			
計						

直接工事費 細目別内訳

主体工事		左官		外部		
名称	摘要	数量	単位	単価	金額	備考
屋上コンクリート直均し 仕上げ	アスファルト防水下地	997	m ²			
床コンクリート直均し 仕上げ	塗膜防水下地	23.7	m ²			
ハト小屋天端コンクリート 直均し仕上げ	塗膜防水下地	29.3	m ²			
基礎天端コンクリート 直均し仕上げ	塗膜防水下地	44.9	m ²			
床コンクリート直均し 仕上げ	金ごて 直均し仕上げ	2.2	m ²			
壁付水切コンクリート 直均し仕上げ	W=100 塗膜防水下地	56	m			
壁付水切コンクリート 直均し仕上げ	W=160 塗膜防水下地	218	m			
スラブライク天端 コンクリート直均し 仕上げ	W=150 塗膜防水下地	408	m			
床モルタル塗り	木ごて 一般タイプ下地 厚37	132	m ²			
階段踊場モルタル塗り	木ごて 一般タイプ下地 厚37	46.3	m ²			
階段踏面モルタル塗り	木ごて 一般タイプ下地 厚37	45.9	m ²			
鉄骨階段踊場 モルタル塗り	金ごて モルタル仕上げ 厚45	99.8	m ²			
鉄骨階段踏面 モルタル塗り	金ごて モルタル仕上げ 厚45	77.2	m ²			
テント用 室外機スペース 排水溝モルタル塗り	金ごて W=100	9.4	m			
接続ブリッジ 排水溝モルタル塗り	金ごて W100×H100 糸-300	2.8	m			

直接工事費 細目別内訳

主体工事		金属			接続ブリッジ		
名称	摘要	数量	単位	単価	金額	備考	
接続ブリッジ エキスパンション部手摺	ア#ミ L=250 H=1100 横棧 □-25×25×1.6 小口塞ぎ FB-9×50ボルト固定含む	2	か所				
病院棟 エキスパンション金物	床～床 ア#ミ既製品 クリアランス 200	2.8	m				
計							

直接工事費 細目別内訳

主体工事		左官			外部		
名称	摘要	数量	単位	単価	金額	備考	
屋上コンクリート直均し 仕上げ	アスファルト防水下地	997	m ²				
床コンクリート直均し 仕上げ	塗膜防水下地	23.7	m ²				
ハト小屋天端コンクリート 直均し仕上げ	塗膜防水下地	29.3	m ²				
基礎天端コンクリート 直均し仕上げ	塗膜防水下地	44.9	m ²				
床コンクリート直均し 仕上げ	金ごて 直均し仕上げ	2.2	m				
笠木コンクリート直均し 仕上げ	W=290 塗膜防水下地	3.8	m				
壁付水切コンクリート 直均し仕上げ	W=100 塗膜防水下地	56	m				
壁付水切コンクリート 直均し仕上げ	W=160 塗膜防水下地	218	m				
スラブライン天端 コンクリート直均し 仕上げ	W=150 塗膜防水下地	408	m				
床モルタル塗り	木ごて 一般タイプ下地 厚37	132	m ²				
階段踊場モルタル塗り	木ごて 一般タイプ下地 厚37	46.3	m ²				
階段踏面モルタル塗り	木ごて 一般タイプ下地 厚37	45.9	m ²				
鉄骨階段踊場 モルタル塗り	金ごて モルタル仕上げ 厚45	99.8	m ²				
鉄骨階段踏面 モルタル塗り	金ごて モルタル仕上げ 厚45	77.2	m ²				
テナント用 室外機スペース 排水溝モルタル塗り	金ごて W=100	9.4	m				

直接工事費 細目別内訳

主体工事		建具		木製建具		
名称	摘要	数量	単位	単価	金額	備考
(内部)						
WD-1 両開き扉	W1250×H770 枠無し	4	か所			
WD-1a 両開き扉	W950×H770 枠無し	2	か所			
WD-2 引分け扉	W4700×H2100 レフィンシート貼 木製枠別計上	1	か所			
WD-3 引き込み扉	W3670×H2100 レフィンシート貼 木製枠別計上	1	か所			
計						

直接工事費 細目別内訳

主体工事		建具		アルミ製建具		
名称	摘要	数量	単位	単価	金額	備考
(外部)						
AD-1 片開き縦格子扉	W950×H2100 電気錠付 格子:アルミ押し出し材 30×60 @100	1	か所			
AD-2 片開き横格子扉	W760×H2100 格子:アルミ押し出し材 30×60 @60	1	か所			
AW-1 ガラス+突出し窓+ FIX窓	W790×H3530 隠し框 手動隠蔽式排煙ハレクター付 ガラス部ステンレス防鳥網+ ダクト接続枠スチールt1.6共	7	か所			
AW-1* ガラス+突出し窓+ FIX窓	W790×H3530 隠し框 手動隠蔽式排煙ハレクター付 ガラス部内側鋼板t1.6塞ぎ共	5	か所			
AW-2 ガラス+2段FIX窓	W790×H3530 隠し框 ガラス部ステンレス防鳥網+ ダクト接続枠スチールt1.6共 バックボート別計上	1	か所			
AW-3 縦寸べり出し窓	W890×H1300 隠し框 防火設備 遮音性:T-3 開き調整器付	1	か所			
AW-4 ガラス+突出し窓+ FIX窓	W790×H3930 隠し框 手動隠蔽式排煙ハレクター付 ガラス部ステンレス防鳥網+ ダクト接続枠スチールt1.6共 バックボート別計上	7	か所			
AW-4* ガラス+突出し窓+ FIX窓	W790×H3930 隠し框 手動隠蔽式排煙ハレクター付 ガラス部内側鋼板t1.6塞ぎ共 バックボート別計上	3	か所			
AW-5 ガラス+2段FIX窓	W790×H3930 隠し框 ガラス部ステンレス防鳥網+ ダクト接続枠スチールt1.6共 バックボート別計上	3	か所			

直接工事費 細目別内訳

主体工事		建具			木製建具	
名称	摘要	数量	単位	単価	金額	備考
(内部)						
WD-1 両開き扉	W1250×H770 枠無し	4	か所			
WD-1a 両開き扉	W950×H770 枠無し	2	か所			
WD-2 引分け扉	W4700×H2100 レフィンシート貼 木製枠別計上	1	か所			
WD-3 引き込み扉	W3670×H2100 レフィンシート貼 木製枠別計上	1	か所			
計						

直接工事費 細目別内訳

主体工事		建具			アルミ製建具	
名称	摘要	数量	単位	単価	金額	備考
(外部)						
AD-1 片開き縦格子扉	W950×H2100 電気錠付 格子:アルミ押し出し材 30×60 @100	1	か所			
AD-2 片開き横格子扉	W760×H2100 格子:アルミ押し出し材 30×60 @60	1	か所			
AW-1 ガラス+突出し窓+ FIX窓	W790×H3530 隠し框 手動隠蔽式排煙ハレクター付 ガラス部ステンレス防鳥網+ ダクト接続枠サールt1.6共	7	か所			
AW-1* ガラス+突出し窓+ FIX窓	W790×H3530 隠し框 手動隠蔽式排煙ハレクター付 ガラス部内側鋼板t1.6塞ぎ共	5	か所			
AW-2 ガラス+2段FIX窓	W790×H3530 隠し框 ガラス部ステンレス防鳥網+ ダクト接続枠サールt1.6共 バックボート別計上	1	か所			
AW-3 縦寸べり出し窓	W890×H1300 隠し框 防火設備 遮音性:T-2 開き調整器付	1	か所			
AW-4 ガラス+突出し窓+ FIX窓	W790×H3930 隠し框 手動隠蔽式排煙ハレクター付 ガラス部ステンレス防鳥網+ ダクト接続枠サールt1.6共 バックボート別計上	7	か所			
AW-4* ガラス+突出し窓+ FIX窓	W790×H3930 隠し框 手動隠蔽式排煙ハレクター付 ガラス部内側鋼板t1.6塞ぎ共 バックボート別計上	3	か所			
AW-5 ガラス+2段FIX窓	W790×H3930 隠し框 ガラス部ステンレス防鳥網+ ダクト接続枠サールt1.6共 バックボート別計上	3	か所			

直接工事費 細目別内訳

主体工事		建具		アルミ製建具		
名称	摘要	数量	単位	単価	金額	備考
AW-6 がりがり+縦すべり出し窓+FIX窓	W790×H3930 隠し框 開き調整器付 がりがり部ステンレス防鳥網+ ダクト接続棒スチールt1.6共 バックボート別計上	2	か所			
AW-6* がりがり+縦すべり出し窓+FIX窓	W790×H3930 隠し框 開き調整器付 がりがり部内側鋼板t1.6塞ぎ共 バックボート別計上	2	か所			
AW-7 がりがり+突出し窓+縦すべり出し窓+FIX窓	W790×H4580 隠し框 開き調整器付 手動隠蔽式排煙ハレター付 がりがり部ステンレス防鳥網+ ダクト接続棒スチールt1.6共 バックボート別計上	6	か所			
AW-7* がりがり+突出し窓+縦すべり出し窓+FIX窓	W790×H4580 隠し框 開き調整器付 手動隠蔽式排煙ハレター付 がりがり部内側鋼板t1.6塞ぎ共 バックボート別計上	3	か所			
AW-8 がりがり+縦すべり出し窓+FIX窓	W790×H4580 隠し框 開き調整器付 がりがり部ステンレス防鳥網+ ダクト接続棒スチールt1.6共 バックボート別計上	5	か所			
AW-8* がりがり+縦すべり出し窓+FIX窓	W790×H4580 隠し框 開き調整器付 がりがり部内側鋼板t1.6塞ぎ共 バックボート別計上	2	か所			
AW-9 縦すべり出し窓 突出し窓+FIX窓	W1000×H4580 隠し框 遮音性:T-3 開き調整器付 手動隠蔽式排煙ハレター付 バックボート別計上	4	か所			
AW-10 4段FIX窓	W565×H4580 隠し框 遮音性:T-3 バックボート別計上	1	か所			
AW-11 がりがり+縦すべり出し窓+突出し窓+FIX窓	W1000×H4580 防火設備 遮音性:T-3 開き調整器付 手動隠蔽式排煙ハレター付 がりがり部ステンレス防鳥網+ ダクト接続棒スチールt1.6共 中間部アルミパネルt2 H109 3段	1	か所			

直接工事費 細目別内訳

主体工事		建具		アルミ製建具		
名称	摘要	数量	単位	単価	金額	備考
	裏面ロックt30吹付共 力骨補強 スチールt1.6通し共 力骨9φ @450 ラス網貼り共					
AW-12 がりがり+縦すべり出し窓+FIX窓	W790×H4380 隠し框 開き調整器付 がりがり部ステンレス防鳥網+ ダクト接続棒スチールt1.6共 バックボート別計上	6	か所			
AW-12* がりがり+縦すべり出し窓+FIX窓	W790×H4380 隠し框 開き調整器付 がりがり部内側鋼板t1.6塞ぎ共 バックボート別計上	2	か所			
AW-13 がりがり+2段FIX窓	W790×H4380 隠し框 がりがり部ステンレス防鳥網+ ダクト接続棒スチールt1.6共 バックボート別計上	1	か所			
AW-14 がりがり+片開き窓	W790×H3675 隠し框 開き調整器付 がりがり部ステンレス防鳥網+ ダクト接続棒スチールt1.6共	1	か所			
AW-15 がりがり+縦すべり出し窓+FIX窓	W790×H3675 隠し框 開き調整器付 がりがり部ステンレス防鳥網+ ダクト接続棒スチールt1.6共	3	か所			
AW-16 4段FIX窓	W565×H4380 隠し框 バックボート別計上	1	か所			
AW-17 縦すべり出し窓 突出し窓+FIX窓	W1000×H4380 隠し框 遮音性:T-3 開き調整器付 手動隠蔽式排煙ハレター付 バックボート別計上	4	か所			
AW-18 がりがり+縦すべり出し窓+FIX窓	W1000×H4380 防火設備 開き調整器付 がりがり部ステンレス防鳥網+ ダクト接続棒スチールt1.6共 中間部アルミパネルt2 H109 2段 裏面ロックt30吹付共 力骨補強 スチールt1.6通し共 力骨9φ @450 ラス網貼り共 バックボート別計上	1	か所			
AW-19 がりがり+縦すべり出し窓+FIX窓	W790×H4230 隠し框 開き調整器付 がりがり部ステンレス防鳥網+ ダクト接続棒スチールt1.6共					

直接工事費 細目別内訳

主体工事		建具		アルミ製建具		
名称	摘要	数量	単位	単価	金額	備考
AW-6 がリ+縦すべり出し窓+FIX窓	W790×H3930 隠し框 開き調整器付 がリ部ステンレス防鳥網+ ダクト接続棒スチールt.6共 バックボート別計上	2	か所			
AW-6* がリ+縦すべり出し窓+FIX窓	W790×H3930 隠し框 開き調整器付 がリ部内側鋼板t.6塞ぎ共 バックボート別計上	2	か所			
AW-7 がリ+突出し窓+縦すべり出し窓+FIX窓	W790×H4580 隠し框 開き調整器付 手動隠蔽式排煙ハレター付 がリ部ステンレス防鳥網+ ダクト接続棒スチールt.6共 バックボート別計上	6	か所			
AW-7* がリ+突出し窓+縦すべり出し窓+FIX窓	W790×H4580 隠し框 開き調整器付 手動隠蔽式排煙ハレター付 がリ部内側鋼板t.6塞ぎ共 バックボート別計上	3	か所			
AW-8 がリ+縦すべり出し窓+FIX窓	W790×H4580 隠し框 開き調整器付 がリ部ステンレス防鳥網+ ダクト接続棒スチールt.6共 バックボート別計上	5	か所			
AW-8* がリ+縦すべり出し窓+FIX窓	W790×H4580 隠し框 開き調整器付 がリ部内側鋼板t.6塞ぎ共 バックボート別計上	2	か所			
AW-9 縦すべり出し窓 突出し窓+FIX窓	W1000×H4580 隠し框 遮音性:T-2 開き調整器付 手動隠蔽式排煙ハレター付 バックボート別計上	4	か所			
AW-10 4段FIX窓	W565×H4580 隠し框 遮音性:T-3 バックボート別計上	1	か所			
AW-11 がリ+縦すべり出し窓+突出し窓+FIX窓	W1000×H4580 防火設備 遮音性:T-2 開き調整器付 手動隠蔽式排煙ハレター付 がリ部ステンレス防鳥網+ ダクト接続棒スチールt.6共 中間部アルミバネt2 H109 3段	1	か所			

直接工事費 細目別内訳

主体工事		建具		アルミ製建具		
名称	摘要	数量	単位	単価	金額	備考
	裏面ロックt30吹付共 力骨補強 スチールt.6通し共 力骨9φ @450 ラス網貼り共					
AW-12 がリ+縦すべり出し窓+FIX窓	W790×H4380 隠し框 開き調整器付 がリ部ステンレス防鳥網+ ダクト接続棒スチールt.6共 バックボート別計上	6	か所			
AW-12* がリ+縦すべり出し窓+FIX窓	W790×H4380 隠し框 開き調整器付 がリ部内側鋼板t.6塞ぎ共 バックボート別計上	2	か所			
AW-13 がリ+2段FIX窓	W790×H4380 隠し框 がリ部ステンレス防鳥網+ ダクト接続棒スチールt.6共 バックボート別計上	1	か所			
AW-14 がリ+片開き窓	W790×H3675 隠し框 開き調整器付 がリ部ステンレス防鳥網+ ダクト接続棒スチールt.6共	1	か所			
AW-15 がリ+縦すべり出し窓+FIX窓	W790×H3675 隠し框 開き調整器付 がリ部ステンレス防鳥網+ ダクト接続棒スチールt.6共	3	か所			
AW-16 4段FIX窓	W565×H4380 隠し框 バックボート別計上	1	か所			
AW-17 縦すべり出し窓 突出し窓+FIX窓	W1000×H4380 隠し框 遮音性:T-2 開き調整器付 手動隠蔽式排煙ハレター付 バックボート別計上	4	か所			
AW-18 がリ+縦すべり出し窓+FIX窓	W1000×H4380 防火設備 開き調整器付 がリ部ステンレス防鳥網+ ダクト接続棒スチールt.6共 中間部アルミバネt2 H109 2段 裏面ロックt30吹付共 力骨補強 スチールt.6通し共 力骨9φ @450 ラス網貼り共 バックボート別計上	1	か所			
AW-19 がリ+縦すべり出し窓+FIX窓	W790×H4230 隠し框 開き調整器付 がリ部ステンレス防鳥網+ ダクト接続棒スチールt.6共					

直接工事費 細目別内訳

主体工事		建具		アルミ製建具		
名称	摘要	数量	単位	単価	金額	備考
	バックボート別計上	9	か所			
AW-19*	W790×H4230 隠し框 開き調整器付 がり部内側鋼板t1.6塞ぎ共 バックボート別計上	3	か所			
AW-20	W1000×H4230 隠し框 開き調整器付 手動隠蔽式排煙ハレター付 バックボート別計上	4	か所			
AW-21	W565×H4230 隠し框 開き調整器付 手動隠蔽式排煙ハレター付 バックボート別計上	1	か所			
AW-22	W1000×H4230 防火設備 開き調整器付 がり部ステンレス防鳥網+ ダクト接続枠スチールt1.6共 中間部アルミパネルt2 H109 2段 裏面ロックールt30吹付共 力骨補強 スチールt1.6通し共 力骨φ @450 ラス網貼り共 バックボート別計上	1	か所			
AW-23	W790×H3780 隠し框 開き調整器付 がり部ステンレス防鳥網+ ダクト接続枠スチールt1.6共 バックボート別計上	3	か所			
AW-23*	W790×H3780 隠し框 開き調整器付 がり部内側鋼板t1.6塞ぎ共 バックボート別計上	3	か所			
AW-25	W6190×H3530 隠し框 手動隠蔽式排煙ハレター付 がり3枚分内側鋼板t1.6塞ぎ共 がり3枚分ステンレス防鳥網+ ダクト接続枠スチールt1.6共	1	か所			
AW-26	W6190×H3930 隠し框 開き調整器付 がり4枚分内側鋼板t1.6塞ぎ共 がり3枚分ステンレス防鳥網+ ダクト接続枠スチールt1.6共 バックボート別計上	1	か所			
AW-27	W1420×H36350 隠し框 1か所付 遮音性:T-3 下枠SUS t1.5 手動隠蔽式排煙ハレター付					

直接工事費 細目別内訳

主体工事		建具		アルミ製建具		
名称	摘要	数量	単位	単価	金額	備考
	縦二方アルミ外額縁共 アルミ笠木 t2.0 D565 裏面クワイ吹付共 バックボート別計上	1	か所			
AW-28	W2707×H36335 2連FIX窓(25段) アルミ笠木 t2.0 D420 裏面クワイ吹付共 バックボート別計上	1	か所			
AW-29	W1000×H9250 防火設備 遮音性:T-3 がり部ステンレス防鳥網+ ダクト接続枠スチールt1.6共 中間部アルミパネルt2 H109 4段 裏面ロックールt30吹付共 力骨補強 スチールt1.6通し共 力骨φ @450 ラス網貼り共 バックボート別計上	1	か所			
AW-30	W805×H9230 遮音性:T-3 5連FIX窓(4段) 無目カバー:スチールt1.6・t2.3共 アルミ笠木 t2.0 D420 裏面クワイ吹付共	1	か所			
AW-31	W790×H4230 隠し框 がり部内側鋼板t1.6塞ぎ共 バックボート別計上	1	か所			
AW-32	W790×H2500 防火設備 突出し窓+FIX窓 手動隠蔽式排煙ハレター付	1	か所			
AW-33	W1490×H1600 2段外倒し窓 手動隠蔽式排煙ハレター付	1	か所			
AW-34	W500×H4230 隠し框 がり内部鋼板t1.6塞ぎ共 バックボート別計上	1	か所			
AW-35	W1690×H1000 FIX窓	1	か所			
AG-1	W1690×H1020 防火設備 ステンレス防鳥網共	1	か所			

直接工事費 細目別内訳

主体工事		建具		アルミ製建具			
名称	摘要	数量	単位	単価	金額	備考	
	バックボート別計上	9	か所				
AW-19*	W790×H4230 隠し框 開き調整器付 がり部内側鋼板t1.6塞ぎ共 バックボート別計上	3	か所				
AW-20	W1000×H4230 隠し框 開き調整器付 手動隠蔽式排煙ハレター付 バックボート別計上	4	か所				
AW-21	W565×H4230 隠し框 開き調整器付 手動隠蔽式排煙ハレター付 バックボート別計上	1	か所				
AW-22	W1000×H4230 防火設備 開き調整器付 がり部ステンレス防鳥網+ ダクト接続棒スチールt1.6共 中間部アルミネット H109 2段 裏面ロックールt30吹付共 力骨補強 スチールt1.6通し共 力骨φ @450 ラス網貼り共 バックボート別計上	1	か所				
AW-23	W790×H3780 隠し框 開き調整器付 がり部ステンレス防鳥網+ ダクト接続棒スチールt1.6共 バックボート別計上	3	か所				
AW-23*	W790×H3780 隠し框 開き調整器付 がり部内側鋼板t1.6塞ぎ共 バックボート別計上	3	か所				
AW-25	W6190×H3530 隠し框 手動隠蔽式排煙ハレター付 がり3枚分内側鋼板t1.6塞ぎ共 がり3枚分ステンレス防鳥網+ ダクト接続棒スチールt1.6共	1	か所				
AW-26	W6190×H3930 隠し框 開き調整器付 がり4枚分内側鋼板t1.6塞ぎ共 がり3枚分ステンレス防鳥網+ ダクト接続棒スチールt1.6共 バックボート別計上	1	か所				
AW-27	W1420×H36350 隠し框 1か所付 遮音性:T-2 下枠SUS t1.5 手動隠蔽式排煙ハレター付						

直接工事費 細目別内訳

主体工事		建具		アルミ製建具			
名称	摘要	数量	単位	単価	金額	備考	
	縦二方アルミ外額縁共 アルミ笠木 t2.0 D565 裏面クワイ吹付共 バックボート別計上	1	か所				
AW-28	W2707×H36335 アルミ笠木 t2.0 D420 裏面クワイ吹付共 バックボート別計上	1	か所				
AW-29	W1000×H9250 防火設備 遮音性:T-2 がり部ステンレス防鳥網+ ダクト接続棒スチールt1.6共 中間部アルミネット H109 4段 裏面ロックールt30吹付共 力骨補強 スチールt1.6通し共 力骨φ @450 ラス網貼り共 バックボート別計上	1	か所				
AW-30	W505×H9230 遮音性:T-3 無目カバー:スチールt1.6・t2.3共 アルミ笠木 t2.0 D420 裏面クワイ吹付共	1	か所				
AW-31	W790×H4230 隠し框 がり部内側鋼板t1.6塞ぎ共 バックボート別計上	1	か所				
AW-32	W790×H2500 防火設備 手動隠蔽式排煙ハレター付	1	か所				
AW-33	W1490×H1600 手動隠蔽式排煙ハレター付	1	か所				
AW-34	W500×H4230 隠し框 がり内部鋼板t1.6塞ぎ共 バックボート別計上	1	か所				
AW-35	W1690×H1000	1	か所				
AG-1	W1690×H1020 防火設備 ステンレス防鳥網共	1	か所				

直接工事費 細目別内訳

主体工事		内外装		内部		
名称	摘要	数量	単位	単価	金額	備考
5階会議室⑨ 簡易畳	4100×4300	1	カ所			
6階会議室⑧ 簡易畳	3520×8520	1	カ所			
床 ビニル床タイル	厚3	358	m ²			
床 ビニル床シート	FS 厚2 熱溶接工法	1,741	m ²			
路面 ビニル床シート	FS 厚2 熱溶接工法	156	m ²			
蹴上 ビニル床シート	FS 厚2 熱溶接工法	0.8	m ²			
踊場 ビニル床シート	FS 厚2 熱溶接工法	173	m ²			
可動式階段 ビニル床シート	FS 厚2 熱溶接工法	4.1	m ²			
鋼製床組側面 ビニル床シート	FS 厚2 熱溶接工法	7.3	m ²			
床 ビニル床シート	FS 厚2 熱溶接工法 多湿部	31.5	m ²			
床 ビニル床シート	FS 厚2 熱溶接工法 多湿部 トイレ用	244	m ²			
床 クッションフロア	幼児利用	43.6	m ²			
床 複合フローリング	ナラ 厚18 C種 直張り工法 緩衝材:ウレタン系樹脂系発泡体 厚3共	471	m ²			
床 複合フローリング	ナラ 厚18 C種 鋼製床組面 緩衝材:ウレタン系樹脂系発泡体 厚3共	107	m ²			
床 タイルカーペット	厚6.5 500×500 一種 ルーフパイル 帯電防止 市松敷き	121	m ²			

直接工事費 細目別内訳

主体工事		内外装		内部		
名称	摘要	数量	単位	単価	金額	備考
床 タイルカーペット	厚6.5 500×500 一種 ルーフパイル 帯電防止 市松敷き	1,044	m ²			
床 タイルカーペット	厚8 500×500 一種 ルーフパイル 帯電防止 市松敷き	433	m ²			
路面 タイルカーペット	厚8 500×500 一種 ルーフパイル 帯電防止 市松敷き	13.6	m ²			
踊場 タイルカーペット	厚8 500×500 一種 ルーフパイル 帯電防止 市松敷き	5.6	m ²			
蹴上 タイルカーペット	厚8 500×500 一種 ルーフパイル 帯電防止 市松敷き	8	m ²			
鋼製床組側面 タイルカーペット	厚8 500×500 一種 ルーフパイル 帯電防止 市松敷き	2	m ²			
ニードルパンチカーペット	厚4	25.7	m ²			
床 防塵塗床	薄膜型アクリル樹脂系	130	m ²			
基礎立上り 防塵塗床	薄膜型アクリル樹脂系	1.9	m ²			
二重床下 防塵塗床	水性型アクリル樹脂系	951	m ²			
床 合成樹脂塗床	厚膜型エポキシ樹脂系	581	m ²			
スロープ 合成樹脂塗床	厚膜型エポキシ樹脂系	3.6	m ²			
階段付車路傾斜 合成樹脂塗床	厚膜型エポキシ樹脂系	22.6	m ²			
階段 合成樹脂塗床	厚膜型エポキシ樹脂系	23	m ²			
踊場 合成樹脂塗床	厚膜型エポキシ樹脂系	3.9	m ²			

直接工事費 細目別内訳

主体工事		内外装		内部		
名称	摘要	数量	単位	単価	金額	備考
5階会議室⑨ 簡易畳	4100×4300	1	カ所			
6階会議室⑧ 簡易畳	3520×8520	1	カ所			
床 ビニル床タイル	厚3	358	m ²			
床 ビニル床シート	FS 厚2 熱溶接工法	1,741	m ²			
路面 ビニル床シート	FS 厚2 熱溶接工法	156	m ²			
蹴上 ビニル床シート	FS 厚2 熱溶接工法	0.8	m ²			
踊場 ビニル床シート	FS 厚2 熱溶接工法	173	m ²			
可動式階段 ビニル床シート	FS 厚2 熱溶接工法	4.1	m ²			
鋼製床組側面 ビニル床シート	FS 厚2 熱溶接工法	7.3	m ²			
床 ビニル床シート	FS 厚2 熱溶接工法 多湿部	31.5	m ²			
床 ビニル床シート	FS 厚2 熱溶接工法 多湿部 トイレ用	244	m ²			
床 クッションフロア	幼児利用	43.6	m ²			
床 複合フローリング	ナラ 厚15 C種 直張り工法 緩衝材:ウレタン系樹脂系発泡体 厚3共	471	m ²			
床 複合フローリング	ナラ 厚15 C種 鋼製床組面 緩衝材:ウレタン系樹脂系発泡体 厚3共	107	m ²			
床 タイルカーペット	厚6.5 500×500 一種 ループバイル 帯電防止 市松敷き	121	m ²			

直接工事費 細目別内訳

主体工事		内外装		内部		
名称	摘要	数量	単位	単価	金額	備考
床 タイルカーペット	厚6.5 500×500 一種 ループバイル 帯電防止 市松敷き	1,044	m ²			
床 タイルカーペット	厚8 500×500 一種 ループバイル 帯電防止 市松敷き	433	m ²			
路面 タイルカーペット	厚8 500×500 一種 ループバイル 帯電防止 市松敷き	13.6	m ²			
踊場 タイルカーペット	厚8 500×500 一種 ループバイル 帯電防止 市松敷き	5.6	m ²			
蹴上 タイルカーペット	厚8 500×500 一種 ループバイル 帯電防止 市松敷き	8	m ²			
鋼製床組側面 タイルカーペット	厚8 500×500 一種 ループバイル 帯電防止 市松敷き	2	m ²			
ニードルパンチカーペット	厚4	25.7	m ²			
床 防塵塗床	薄膜型アクリル樹脂系	130	m ²			
基礎立上り 防塵塗床	薄膜型アクリル樹脂系	1.9	m ²			
二重床下 防塵塗床	水性型アクリル樹脂系	951	m ²			
床 合成樹脂塗床	厚膜型エポキシ樹脂系	581	m ²			
スロープ 合成樹脂塗床	厚膜型エポキシ樹脂系	3.6	m ²			
階段付車路傾斜 合成樹脂塗床	厚膜型エポキシ樹脂系	22.6	m ²			
階段 合成樹脂塗床	厚膜型エポキシ樹脂系	23	m ²			
踊場 合成樹脂塗床	厚膜型エポキシ樹脂系	3.9	m ²			

直接工事費 別紙明細

主体工事		金属			内部		
名 称	摘 要	数	量	単 位	単 価	金 額	備 考
軽量鉄骨壁 開口部補強	65形	1		式			別紙 00-0021
軽量鉄骨壁 開口部補強	65形 タ ^外 等四方補強 790×3675mm程度	4		か所			
軽量鉄骨壁 開口部補強	65形 タ ^外 等四方補強 790×3780mm程度	12		か所			
軽量鉄骨壁 開口部補強	65形 タ ^外 等四方補強 790×3930mm程度	16		か所			
軽量鉄骨壁 開口部補強	65形 タ ^外 等四方補強 790×4230mm程度	13		か所			
軽量鉄骨壁 開口部補強	65形 タ ^外 等四方補強 790×4380mm程度	9		か所			
軽量鉄骨壁 開口部補強	65形 タ ^外 等四方補強 890×1300mm程度	1		か所			
軽量鉄骨壁 開口部補強	65形 タ ^外 等四方補強 950×2100mm程度	1		か所			
軽量鉄骨壁 開口部補強	65形 タ ^外 等四方補強 1000×4230mm程度	2		か所			
軽量鉄骨壁 開口部補強	65形 タ ^外 等四方補強 1000×9250mm程度	1		か所			
軽量鉄骨壁 開口部補強	65形 タ ^外 等四方補強 1420×36350mm程度	1		か所			
軽量鉄骨壁 開口部補強	65形 タ ^外 等四方補強 1800×2100mm程度	1		か所			
軽量鉄骨壁 開口部補強	65形 タ ^外 等四方補強 2300×2200mm程度	1		か所			
軽量鉄骨壁 開口部補強	65形 タ ^外 等四方補強 2707×36335mm程度	1		か所			
軽量鉄骨壁 開口部補強	65形 タ ^外 等四方補強 6190×3530mm程度	1		か所			

直接工事費 別紙明細

主体工事		金属			内部		
名 称	摘 要	数	量	単 位	単 価	金 額	備 考
軽量鉄骨壁 開口部補強	65形	1		式			別紙 00-0021
軽量鉄骨壁 開口部補強	65形 タ ^外 等四方補強 6190×3930mm程度	1		か所			
計							

直接工事費 別紙明細

主体工事		金属			内部		
名 称	摘 要	数 量	単 位	単 価	金 額	備 考	
軽量鉄骨壁 開口部補強	65形	1	式			別紙 00-0021	
軽量鉄骨壁 開口部補強	65形 タ ^テ 外等四方補強 790×3675mm程度	4	カ所				
軽量鉄骨壁 開口部補強	65形 タ ^テ 外等四方補強 790×3780mm程度	12	カ所				
軽量鉄骨壁 開口部補強	65形 タ ^テ 外等四方補強 790×3930mm程度	16	カ所				
軽量鉄骨壁 開口部補強	65形 タ ^テ 外等四方補強 790×4230mm程度	13	カ所				
軽量鉄骨壁 開口部補強	65形 タ ^テ 外等四方補強 790×4380mm程度	9	カ所				
軽量鉄骨壁 開口部補強	65形 タ ^テ 外等四方補強 890×1300mm程度	1	カ所				
軽量鉄骨壁 開口部補強	65形 タ ^テ 外等四方補強 950×2100mm程度	1	カ所				
軽量鉄骨壁 開口部補強	65形 タ ^テ 外等四方補強 1000×4230mm程度	2	カ所				
軽量鉄骨壁 開口部補強	65形 タ ^テ 外等四方補強 1000×9250mm程度	1	カ所				
軽量鉄骨壁 開口部補強	65形 タ ^テ 外等四方補強 1420×36350mm程度	1	カ所				
軽量鉄骨壁 開口部補強	65形 タ ^テ 外等四方補強 1800×2100mm程度	1	カ所				
軽量鉄骨壁 開口部補強	65形 タ ^テ 外等四方補強 2300×2200mm程度	1	カ所				
軽量鉄骨壁 開口部補強	100形 タ ^テ 外等四方補強 2707×36335mm程度	1	カ所				
軽量鉄骨壁 開口部補強	65形 タ ^テ 外等四方補強 3130×3536mm程度	1	カ所				

直接工事費 別紙明細

主体工事		金属			内部		
名 称	摘 要	数 量	単 位	単 価	金 額	備 考	
軽量鉄骨壁 開口部補強	65形	1	式			別紙 00-0021	
軽量鉄骨壁 開口部補強	65形 タ ^テ 外等四方補強 6190×3930mm程度	1	カ所				
計							