

平成 30 年 8 月 20 日 公告分

「淀川中学校増築その他工事」

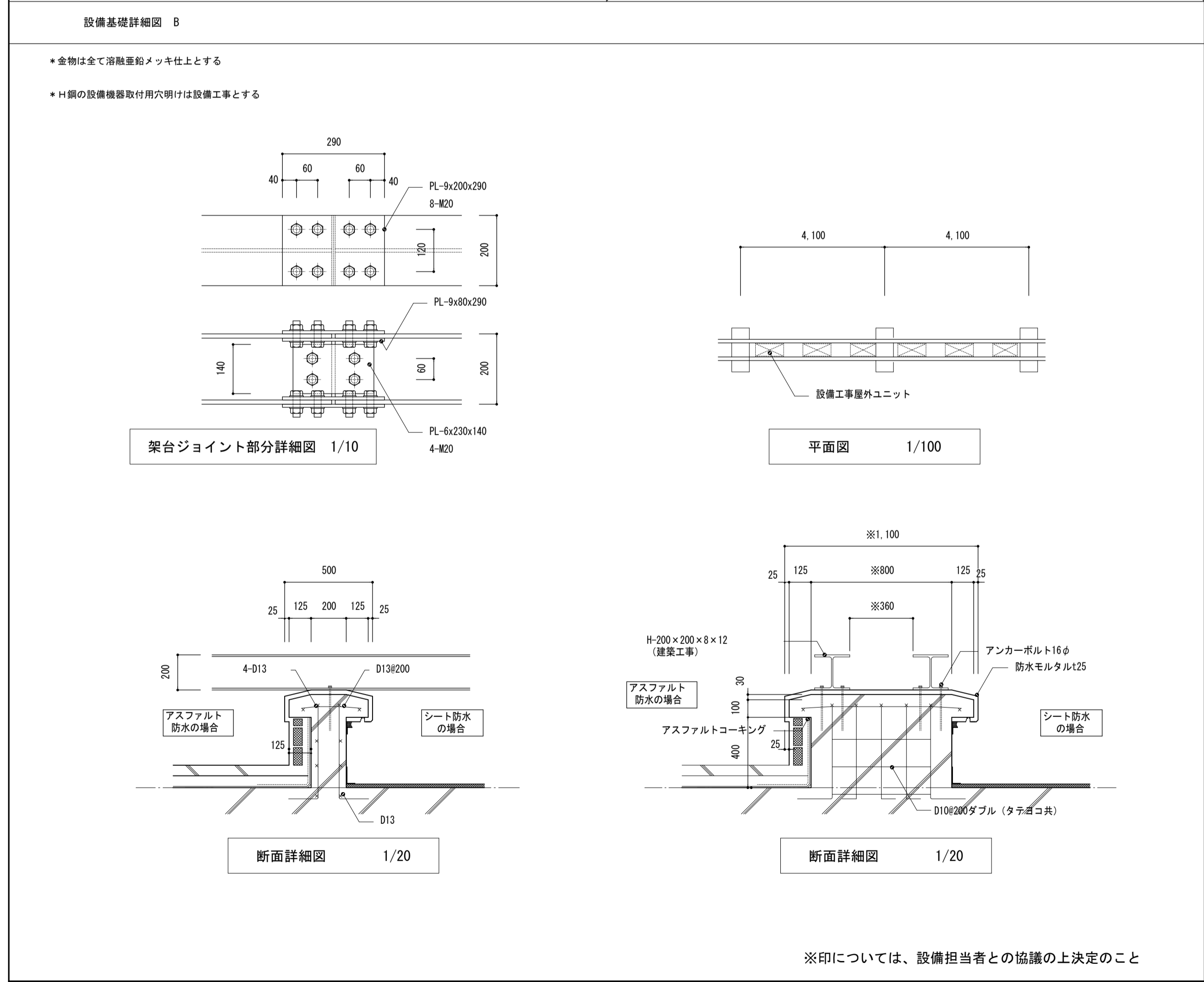
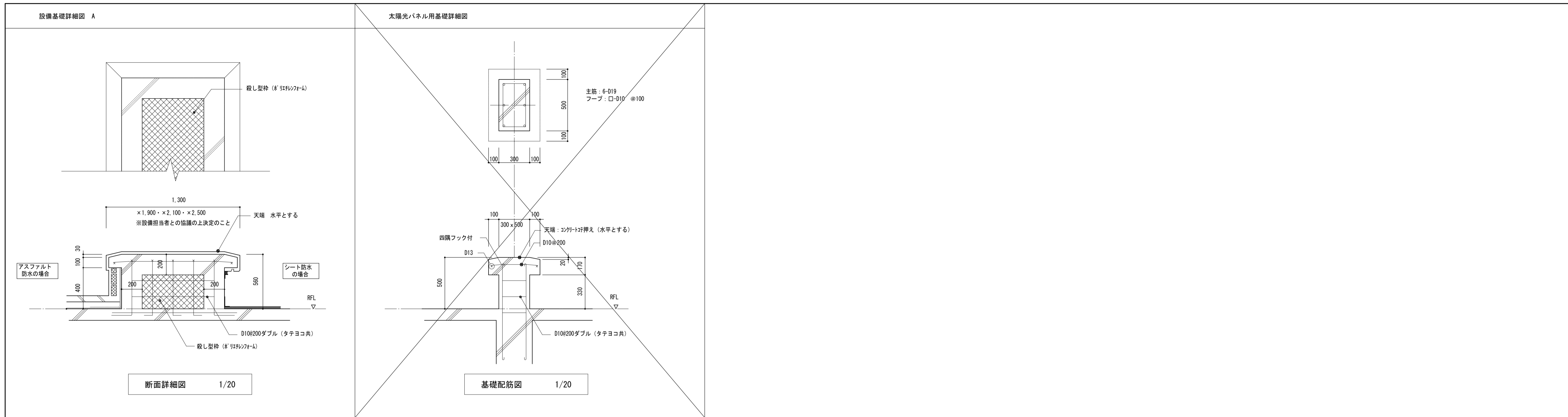
設計図書の一部に表記誤りがありました。再度ご確認ください。

修正箇所（図面）

通し番号	図面名称
054	渡り廊下詳細図(3)
061	建具リスト(2)
079	一般内部詳細図(3)
099	設備基礎等詳細図
114	外構整備図(2)（撤去・移設物リスト）
117	正門仮復旧図 [現況撤去図]
129	工事工程ステップ詳細図(4)（参考）
172	階段配筋図

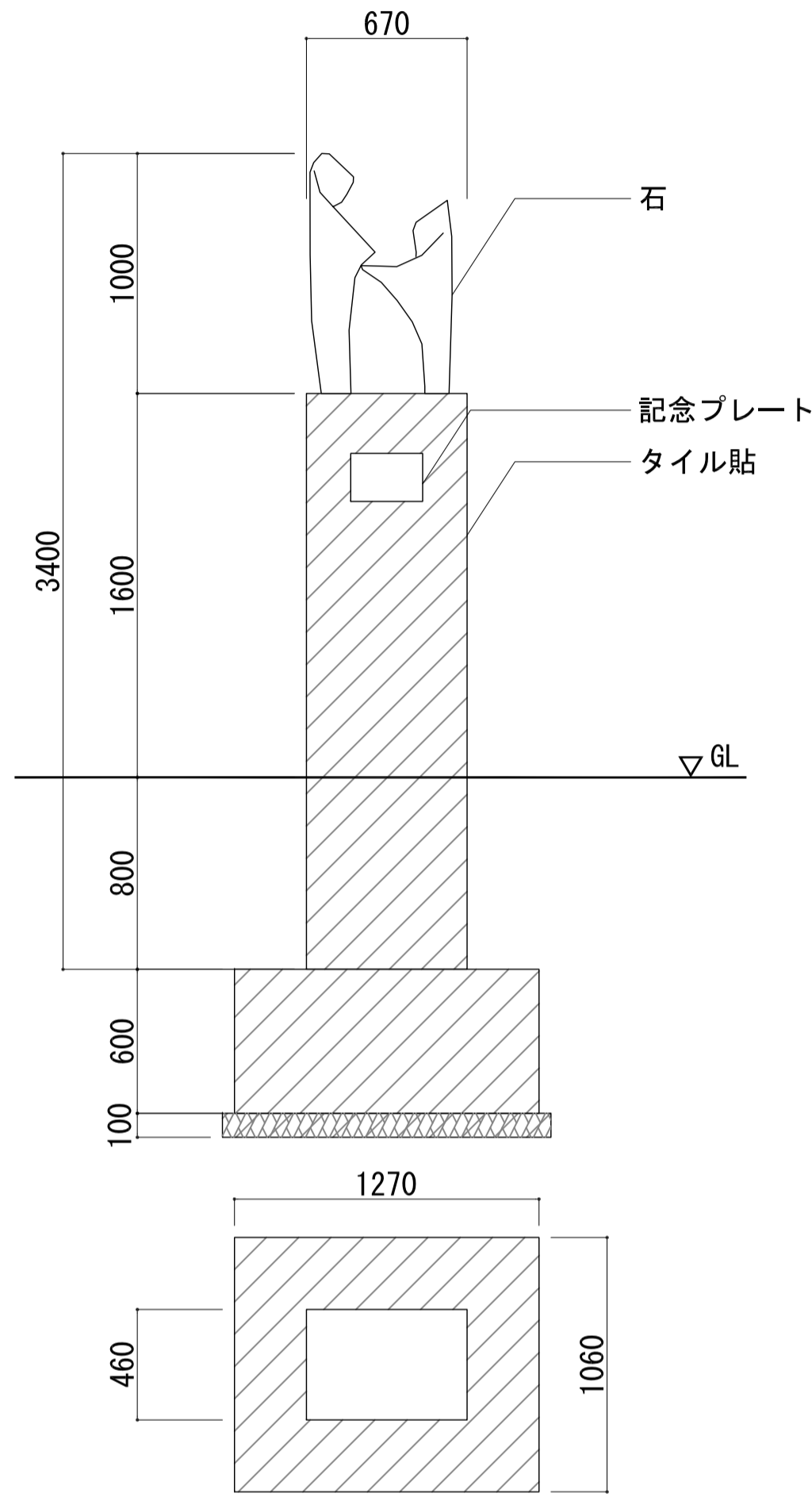
修正箇所（数量内訳書）

修正箇所	誤	正
直接工事費細目別内訳 主体工事 地業工事 杭頭補強 適用欄	ﾌﾙﾌﾞ溶接 ϕ 700 8-D32 L=40d	ﾌﾙﾌﾞ溶接 ϕ 700 10-D32 L=40d
直接工事費細目別内訳 主体工事 地業工事 杭頭補強 適用欄	ﾌﾙﾌﾞ溶接 ϕ 800 8-D32 L=40d	ﾌﾙﾌﾞ溶接 ϕ 800 18-D32 L=40d

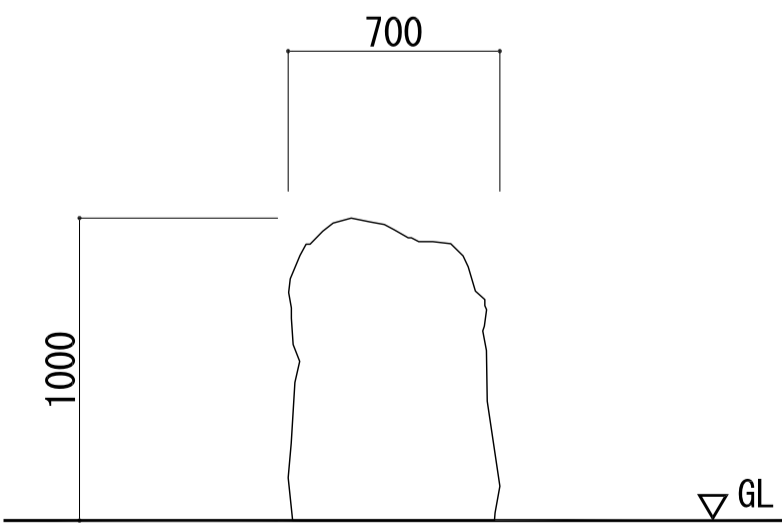


訂 正 変 更	H 26 3	作成				<標準図よりの変更項目>		
	H 29 10	変更				・非該当箇所に×印の記入		
工事名称		淀川中学校増築その他工事			平成29年度 図面サイズ: A1			
図面名称		設備基礎等詳細図		通し番号 099	図面番号 099			
大阪府都市整備局公共建設部 企画設計課 (企画設計グループ)		株式会社 東急設計コンサルtant		099	契約所定書番号			
					330			

⑤	記念碑	S=1:25	移設
年代	—		
寸法	W670×D460×H3400 (内、彫刻部分H1000、水下部分H800)		
素材	像：石 台座：タイル貼		
備考	台座部分等破損の恐れのある箇所は適宜切離し、新設すること。 記念プレートは学校引き渡しで保存台座新設時に再取付とすること。		

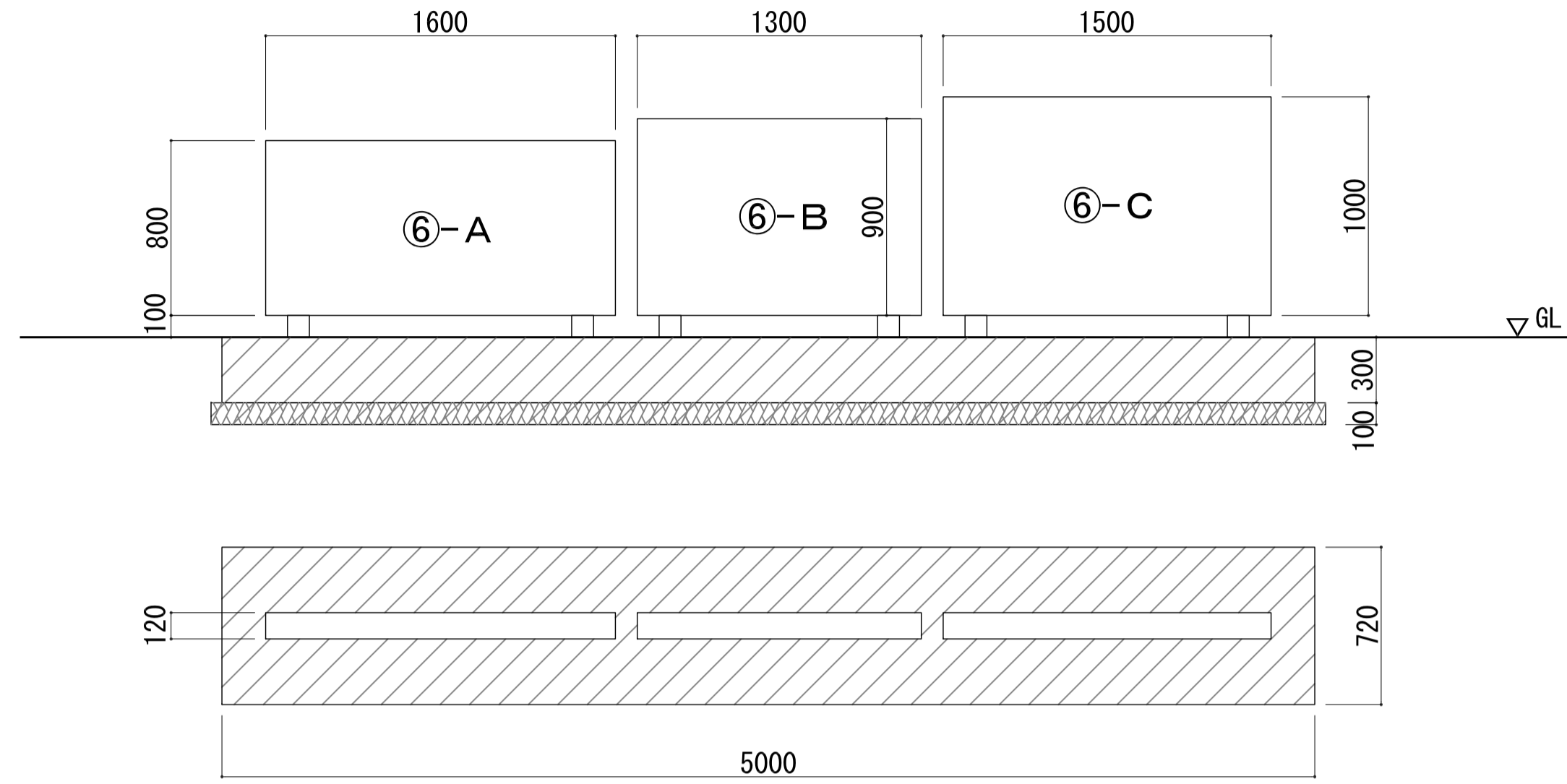


⑧	石碑：卒業記念	S=1:25	残置
年代	1965年3月		
寸法	W700×D250×H1000		
素材	石		
備考	—		

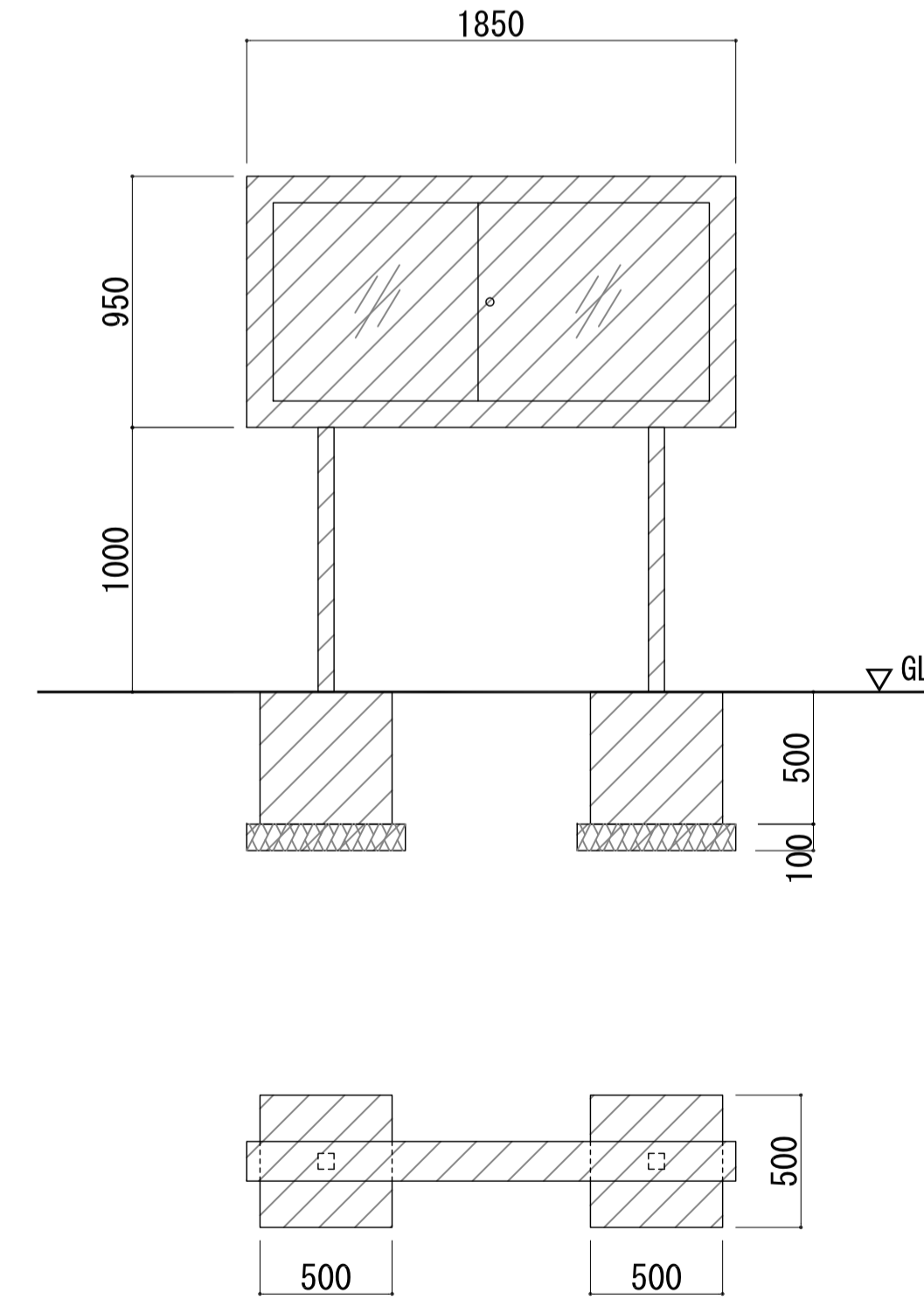
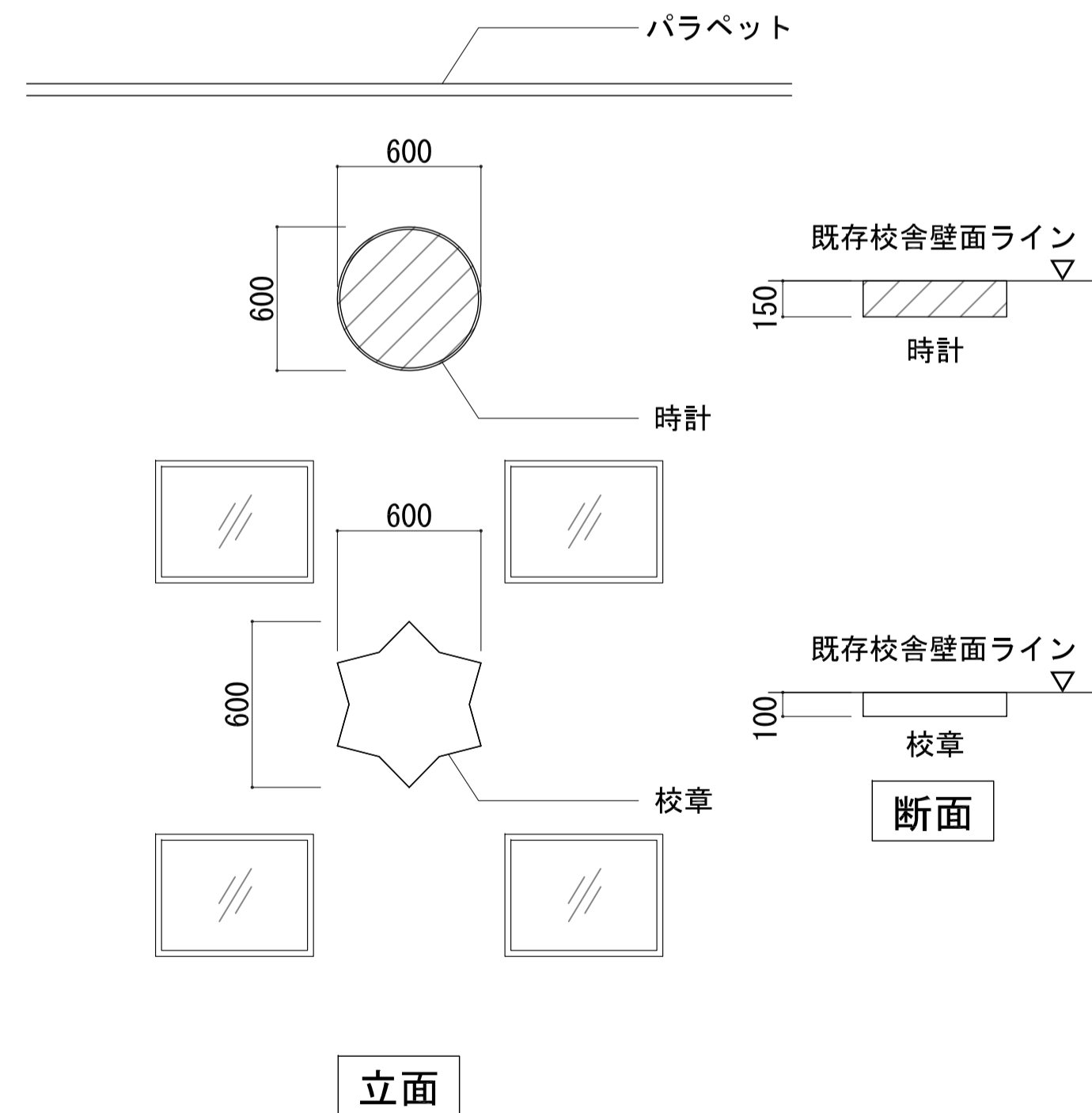


撤去部分
※ 基礎については想定によるため、現地にて確認すること。

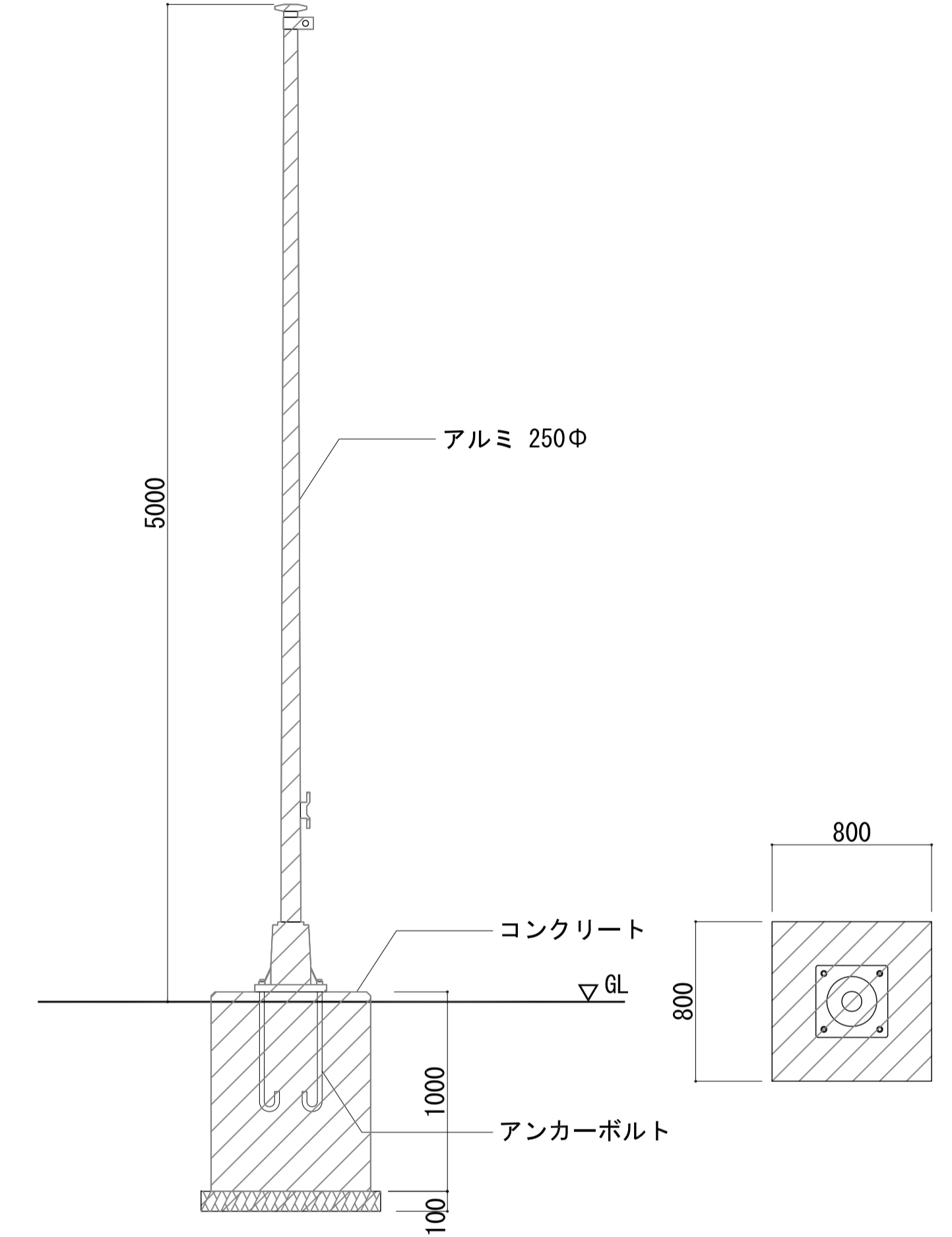
⑥	記念碑	S=1:25	移設
年代	1965年3月		
寸法	⑥-A : W1600×D120×H800、⑥-B : W1300×D120×H900、⑥-C : W1500×D120×H1000、基礎(6箇所) : 100φ×H100		
素材	本体：モルタル、基礎：コンクリート		
備考	台座部分等破損の恐れのある箇所は適宜切離し、新設すること。		



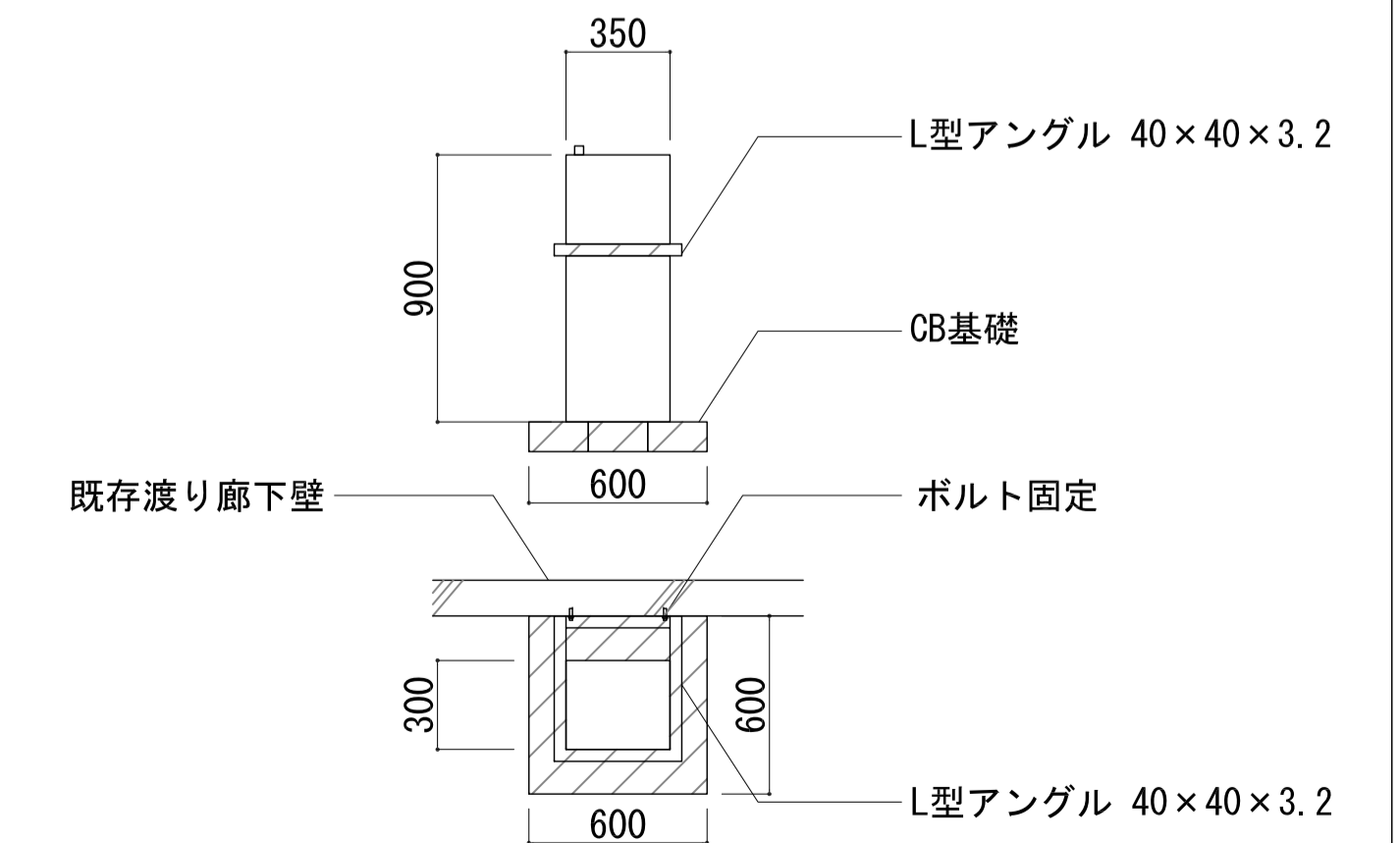
⑨	校章	保存	⑩	時計	撤去	⑪	掲示板 2ヶ所	撤去
年代	—		年代	—		年代	—	
寸法	W600×D150×H600		寸法	W600×D100×H600		寸法	W600×H600	
素材	鋳物		素材	ステンレス		素材	アルミ	
備考	取り外し後学校側に引き渡し保存。		備考	—		備考	撤去後、本体工事にて新設。	



⑦	旗ポール	S=1:25	撤去後、新設
年代	—		
寸法	φ250×H5000		
素材	本体：アルミ 基礎：コンクリート		
備考	1期新築校舎屋上に新設で設置		

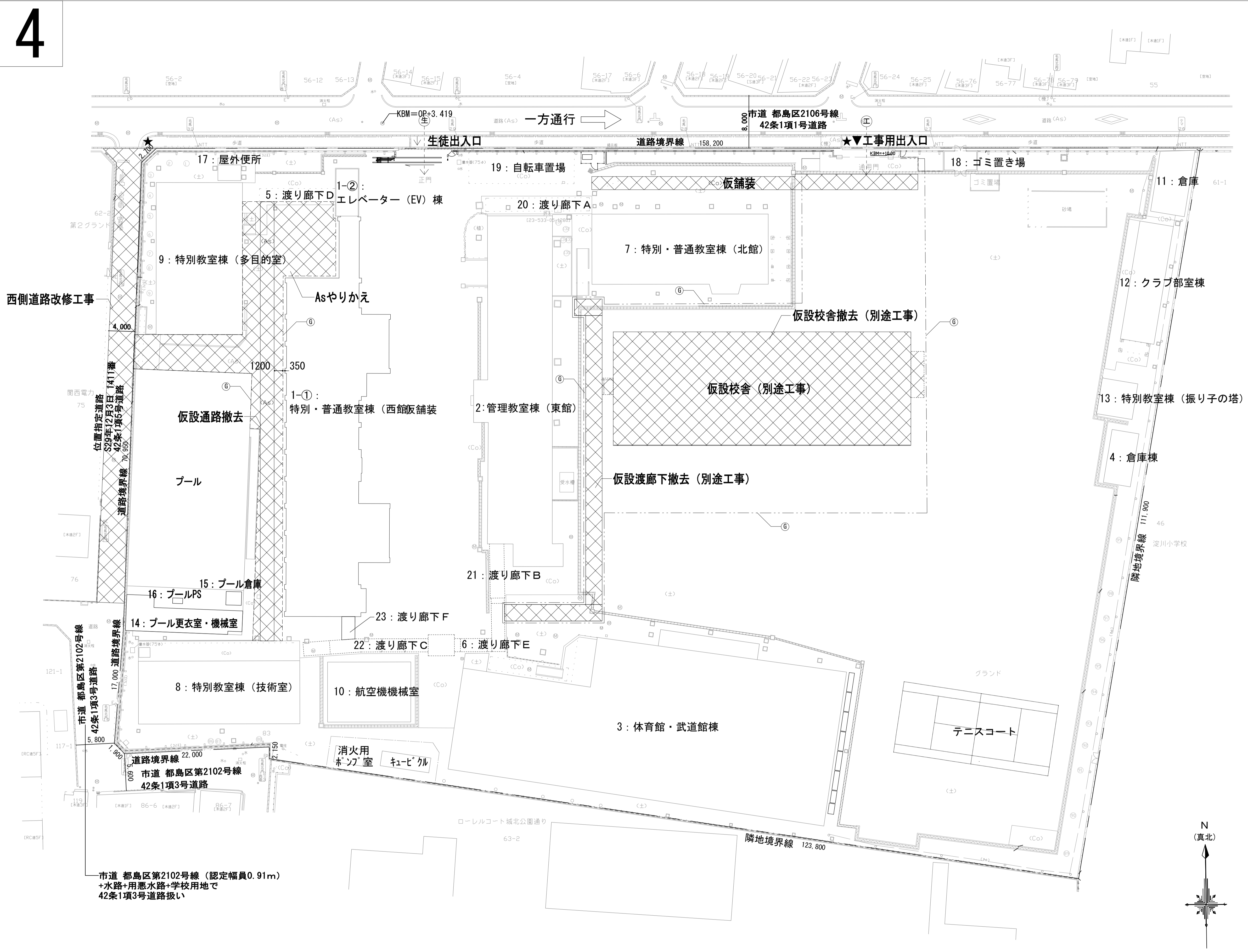


⑫	ウォータークーラー (2台)	移設
年代	—	
寸法	W350×H900	
素材	ステンレス	
備考	転倒防止のL型アンクル、CB基礎は撤去し、移設後新設。	



<標準図よりの変更項目> (標準図番号：)	・	・	・	・	・	工事名称	淀川中学校増築その他工事	平成29年度 図面サイズ: A1
・	・	・	・	・	・	図面名称	外構整備図(2)(撤去・移設物リスト)	114
・	・	・	・	・	・	大阪府都市整備局公共建築部 企画設計課 (企画設計グループ)	株式会社 藤島設計コンサルタント 大阪府大阪市東淀川区 1-1-1 藤島ビル	114
・	・	・	・	・	・			330

西側道路改修工事



市道 都島区第2102号線 (認定幅員0.91m)
+水路+用悪水路+学校用地で
42条1項3号道路扱い

凡 例	
記 号	名 称
①-A-1	鋼板塀A-1鋼板仕様 (特記なき限りH=3000とする)
①-A-2	鋼板塀A-2透視板仕様 (特記なき限りH=3000とする)
---	鋼矢板 (シートパイル)
②-B	ガードフェンスH=1800 (解体、改修完了後撤去)
②-G	ガードフェンスH=1800 仮設校舎 (別途工事) (解体、改修完了後撤去)
⊗ a	防犯灯 (a)
③-A	足場: 防音シート設置 (解体完了後撤去) パラベット天端より1.7m立上げること。
③-B	外壁改修用養生シート
④	防音パネル設置 (解体完了後撤去) パラベット天端より1.7m立上げること。
⑤	落下防護棚設置 (解体・改修完了後撤去)
● 騒	騒音振動計 (設置位置については監督職員と協議すること)
▼	工事用ゲート (L=6.3m H=4.5m<グリ戸1箇所設置)
⑥	増築・改修工事範囲
⑦	解体・撤去工事範囲
⑧	生徒動線
⑨	工事動線
★	交通整理員
⑩	キャスターゲート W=6m H=1.5m

鋼板塀概要

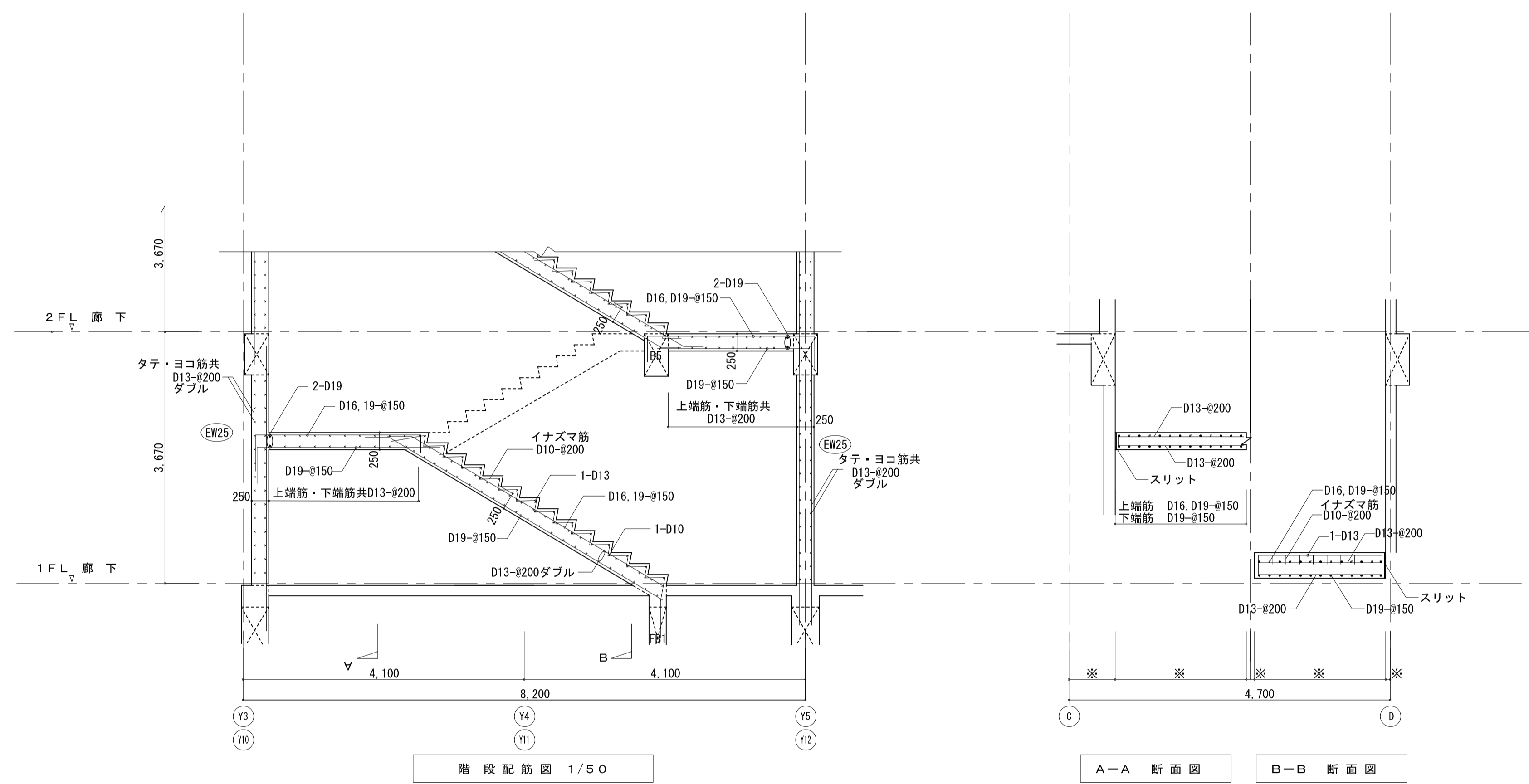
- ・耐風上十分な強度を保つように施工し、控え設置に障害となる部分はシート養生の上先行解体を行うこと。
- ・本工事において、くぐり戸 (W900×H1500) 1箇所設置すること。尚、位置等については監督職員と協議のこと。
- ・全ての鋼板塀は「淀川中学校増築その他工事」において設ける事
- ・ガードフェンスについては、各工区ごとに出入口を1ヶ所ずつ設置すること。尚、位置については監督職員と協議のこと。

土留め工概要

- ・特記なき限りは施工者の判断にて土留めの工法を選択する事

工事工程ステップ詳細図(4) 1/300

<標準図よりの変更項目> (標準図番号:)	工事名称	淀川中学校増築その他工事	平成29年度 図面No: A1
.	図面名称	工事工程ステップ詳細図(4) (参考) 通し番号 129 図面番号 129	129
.	大阪府都市整備局公共建設部 企画設計課 (企画設計グループ)	株式会社 東急設計コンサルtant 〒100-0001 東京都千代田区千代田1-1-1 東急ビルディング 10F	129 330



階段配筋図 1/50

A-A 断面図 B-B 断面図

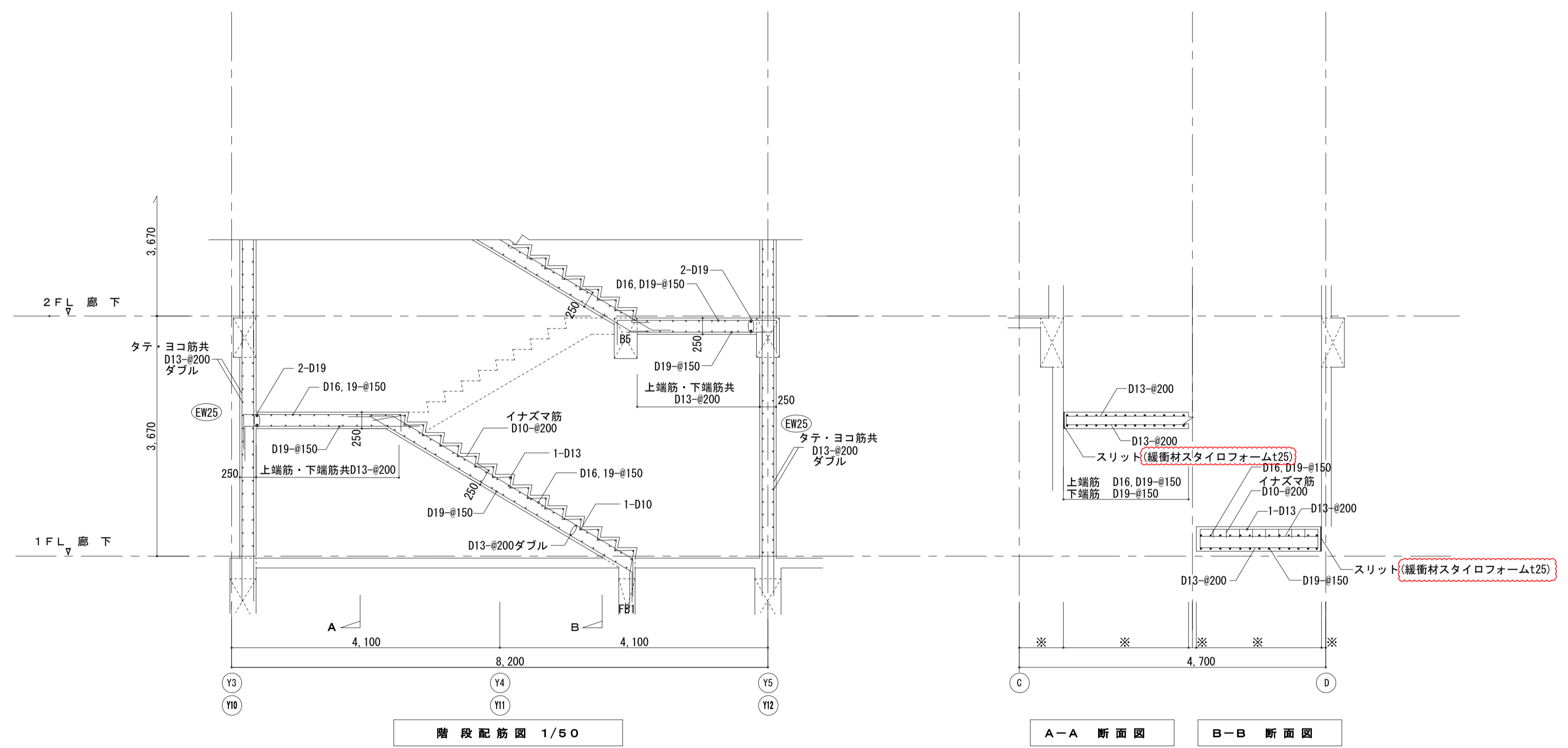
※印寸法は意匠図による

注記) 1階にポンプ室が来る場合は、1FL-2FL間の
踊床配筋は、2FL-3FL間と同じとする。

一級建築士登録 第228003号 川口喜三 構造設計一級建築士証交付番号 第102号

<標準図よりの変更項目> (標準図番号:) ・ ・ ・	工事名称 淀川中学校増築その他工事	平成29年度 図面サイズ: A1
	図面名称 階段配筋図	通し番号 172
	大阪府都市整備局公共建築部 企画設計課 (企画設計グループ)	株式会社 東急設計コンサルタント 〒100-0001 東京都千代田区千代田 1-1-1 TEL: 03-5561-1111 FAX: 03-5561-1112

修正前 (通し番号 172)



階段配筋図 1/50

A-A 断面図 B-B 断面図

※印寸法は意匠図による

注記) 1階にポンプ室が来る場合は、1FL-2FL間の
踊床床配筋は、2FL-3FL間と同じとする。

<標準図よりの変更項目> (標準図番号:)										一級建築士登録 第228003号 川口喜三 構造設計一級建築士証交付番号 第102号	
						工事名称		淀川中学校増築その他工事		平成29年度 図面No: A1	
						図面名称		階段配筋図		通し番号 172 図面番号 00 534	
						大阪府都市整備局公共建築部 企画設計課 (企画設計グループ)		株式会社 東急設計コンサルタント 〒100-0001 東京都千代田区千代田1-1-1 TEL: 03-5561-1111		図面用紙番号 172 330	

修正後(通し番号172)

直接工事費細目別内訳

主体工事		地業工事				
名称	摘要	数量	単位	単価	金額	備考
杭芯出し		42	本			
既製杭 P1	上杭:SC(490)杭 t12 700 L=9.0m	13	本			
既製杭 P1	中杭:PHC杭 C種 700 L=8.0m	13	本			
既製杭 P1	下杭:PHC杭 A種 700 L=8.0m	13	本			
既製杭 P2	上杭:SC(490)杭 t12 800 L=9.0m	29	本			
既製杭 P2	中杭:PHC杭 C種 800 L=8.0m	29	本			
既製杭 P2	下杭:PHC杭 B種 800 L=8.0m	29	本			
杭端取付金物	700	13	個			
杭端取付金物	800	29	個			
施工費P1	ﾌﾞﾚｰﾄﾞﾘﾝｸﾞ 拡大根固め工法 700 掘削長L=26.23m	13	本			
施工費P2	ﾌﾞﾚｰﾄﾞﾘﾝｸﾞ 拡大根固め工法 800 掘削長L=26.23m	25	本			
施工費P2 試験杭	ﾌﾞﾚｰﾄﾞﾘﾝｸﾞ 拡大根固め工法 800 掘削長L=26.23m	1	本			
施工費P2	ﾌﾞﾚｰﾄﾞﾘﾝｸﾞ 拡大根固め工法 800 掘削長L=26.33m	3	本			
杭頭補強	ﾌﾟﾗﾌﾞ溶接 700 8-D32 L=40d	13	か所			
杭頭補強	ﾌﾟﾗﾌﾞ溶接 800 8-D32 L=40d	29	か所			

直接工事費細目別内訳

主体工事		地業工事				
名称	摘要	数量	単位	単価	金額	備考
専用仮設	機械運搬費・組立解体費共	1	式			
建設発生土積込		624	m3			
建設発生土運搬	ﾀﾝｸﾄﾗｯｸ 10t積級 ﾊﾞｯｸﾙ0.8m3 土砂 DID区間有り 一般道5.0km+高速道路12.8km以下	624	m3			
建設発生土処分	汚泥	624	m3			
砂利地業	再生ｸﾞﾗﾝｼﾞｬﾝ	50.3	m3			
土間下防湿	ﾎﾟﾘｴﾚﾝｼｰﾄ 厚さ0.15 1枚敷	512	m ²			
計						

直接工事費細目別内訳

主体工事		地業工事				
名称	摘要	数量	単位	単価	金額	備考
杭芯出し		42	本			
既製杭 P1	上杭:SC(490)杭 t12 700 L=9.0m	13	本			
既製杭 P1	中杭:PHC杭 C種 700 L=8.0m	13	本			
既製杭 P1	下杭:PHC杭 A種 700 L=8.0m	13	本			
既製杭 P2	上杭:SC(490)杭 t12 800 L=9.0m	29	本			
既製杭 P2	中杭:PHC杭 C種 800 L=8.0m	29	本			
既製杭 P2	下杭:PHC杭 B種 800 L=8.0m	29	本			
杭端取付金物	700	13	個			
杭端取付金物	800	29	個			
施工費P1	プレ-リング 拡大根固め工法 700 掘削長L=26.23m	13	本			
施工費P2	プレ-リング 拡大根固め工法 800 掘削長L=26.23m	25	本			
施工費P2 試験杭	プレ-リング 拡大根固め工法 800 掘削長L=26.23m	1	本			
施工費P2	プレ-リング 拡大根固め工法 800 掘削長L=26.33m	3	本			
杭頭補強	プレ溶接 700 10-D32 L=40d	13	か所			
杭頭補強	プレ溶接 800 18-D32 L=40d	29	か所			

直接工事費細目別内訳

主体工事		地業工事				
名称	摘要	数量	単位	単価	金額	備考
専用仮設	機械運搬費・組立解体費共	1	式			
建設発生土積込		624	m3			
建設発生土運搬	ダンプトラック 10t積級 バックホウ0.8m3 土砂 DID区間有り 一般道5.0km+高速道路12.8km以下	624	m3			
建設発生土処分	汚泥	624	m3			
砂利地業	再生クワッシャー	50.3	m3			
土間下防湿	ポリレンシート 厚さ0.15 1枚敷	512	m ²			
計						