

平成 29 年 8 月 7 日 公告分

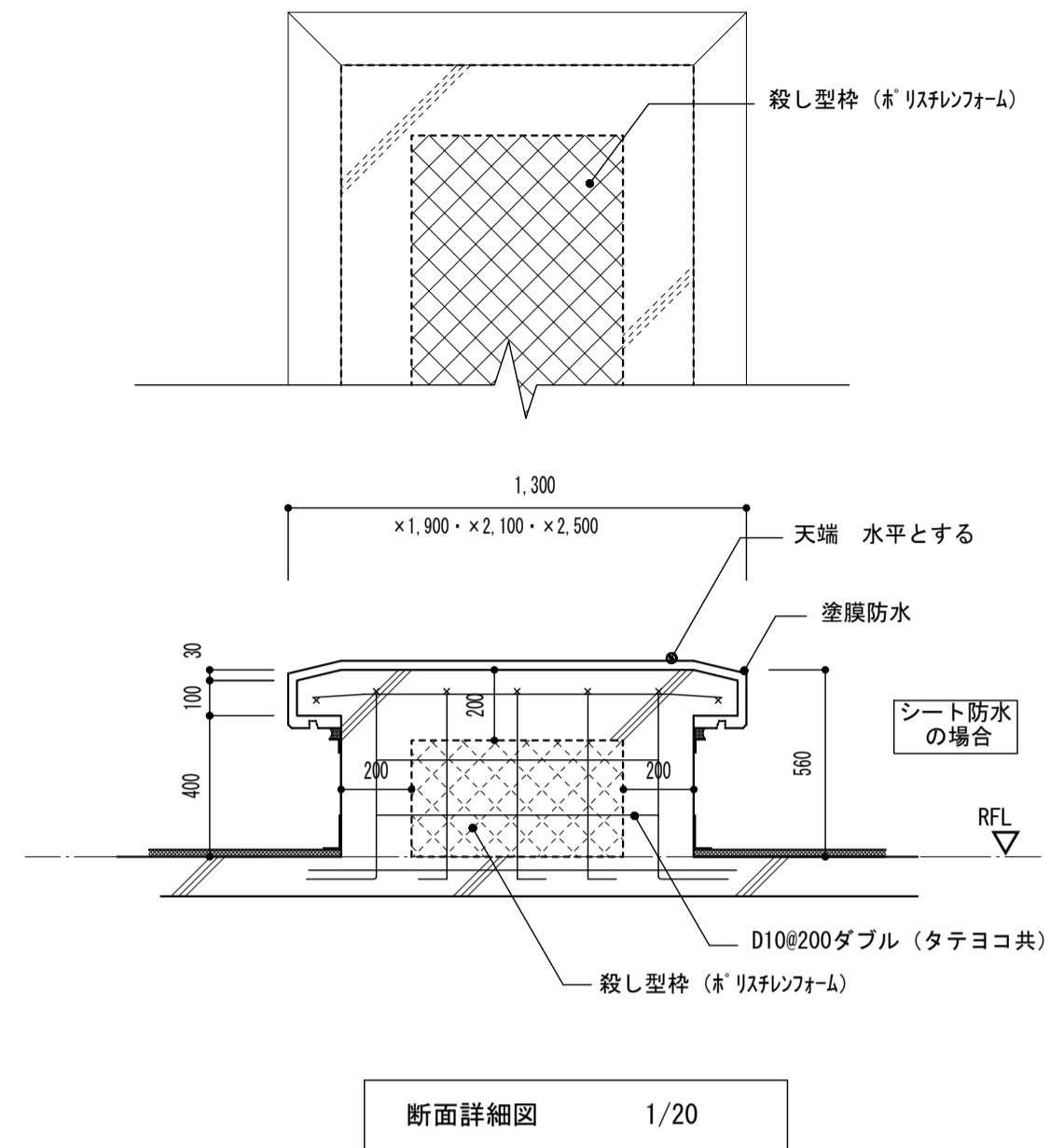
「都島中学校増築その他工事」

設計図書の一部に表記誤りがありました。再度ご確認ください。

修正箇所

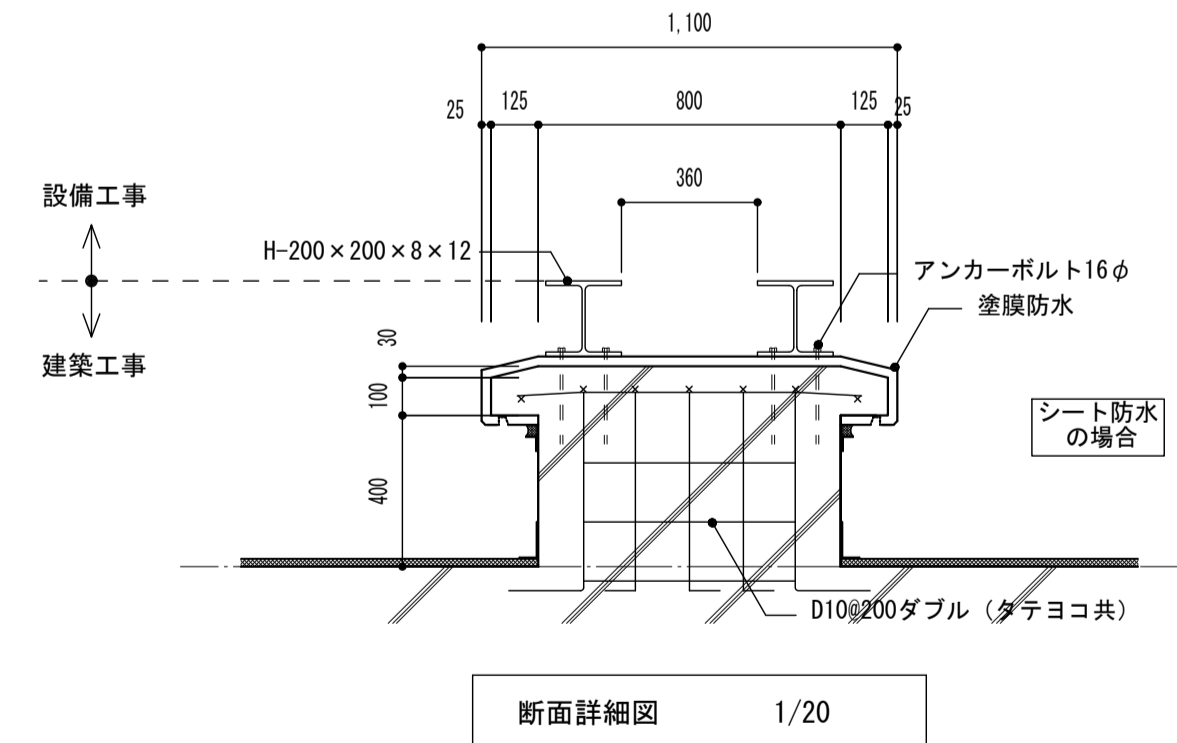
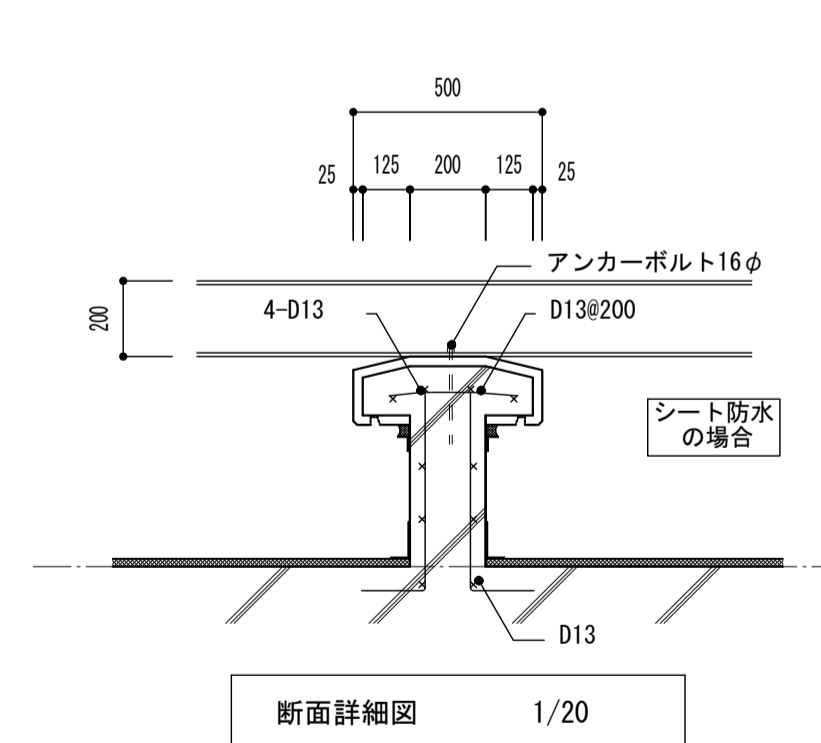
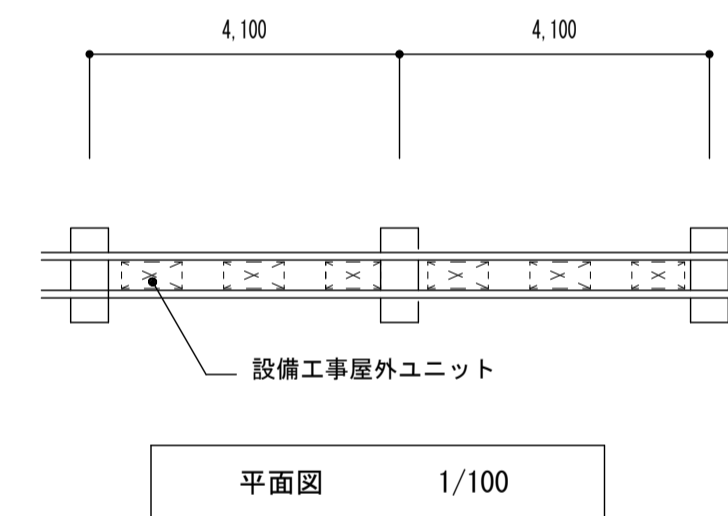
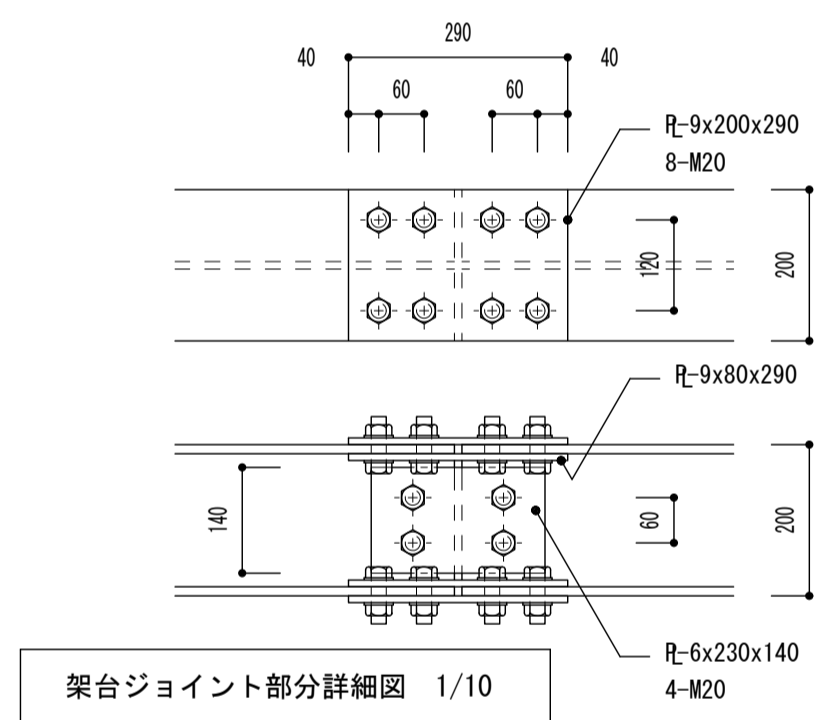
通し番号	図面名称
84	設備基礎等詳細図
200	渡り廊下撤去伏図 (1)
201	渡り廊下撤去伏図 (2)・リスト
202	渡り廊下撤去軸組図

設備基礎詳細図 A



設備基礎詳細図 B

- *金物は全て溶融亜鉛メッキ仕上とする
- *H鋼の穴明けは建築工事とする
尚 位置大きさは設備係員と打合わせの事

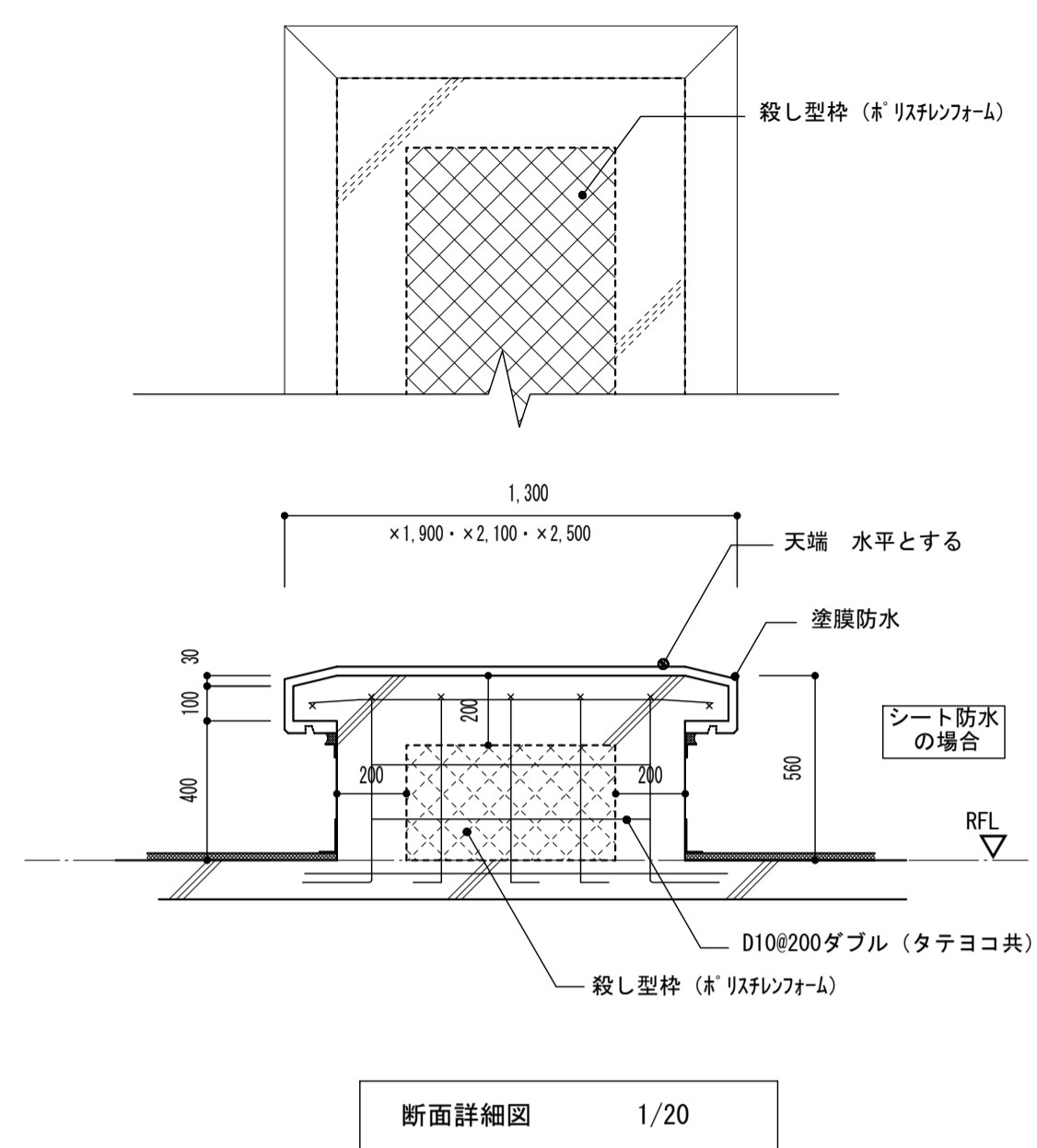


※印については、設備担当者との協議の上決定のこと

訂 正 ・ 変 更	H 26 3	作成				<標準図よりの変更項目>				
	●									
	●									
	●									
	●									
工事名称		都島中学校増築その他工事							平成27年度 第1次工事	
図面名称		設備基礎等詳細図		通し番号	084	図面番号		1 084		
大阪府都市整備局公共建設部 企画設計課 (企画設計グループ)		設計事務所		株式会社 JFE 設計		図面枚数		84 240		

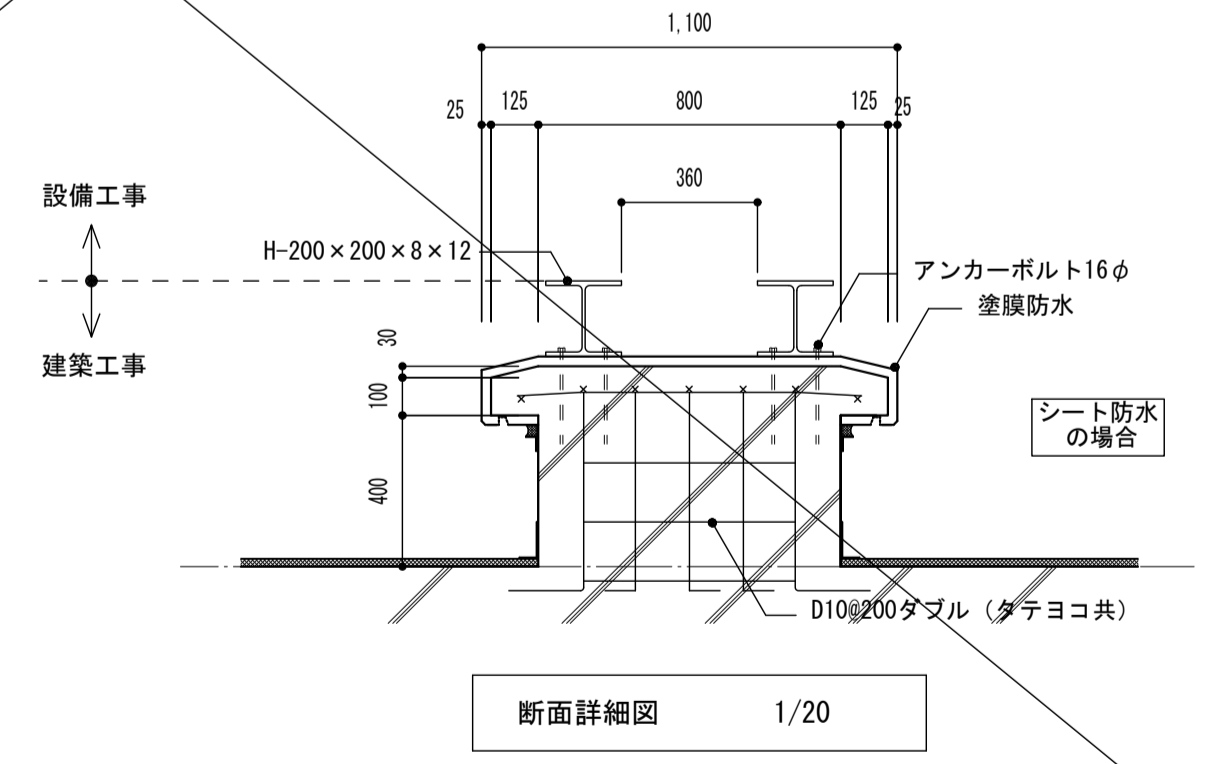
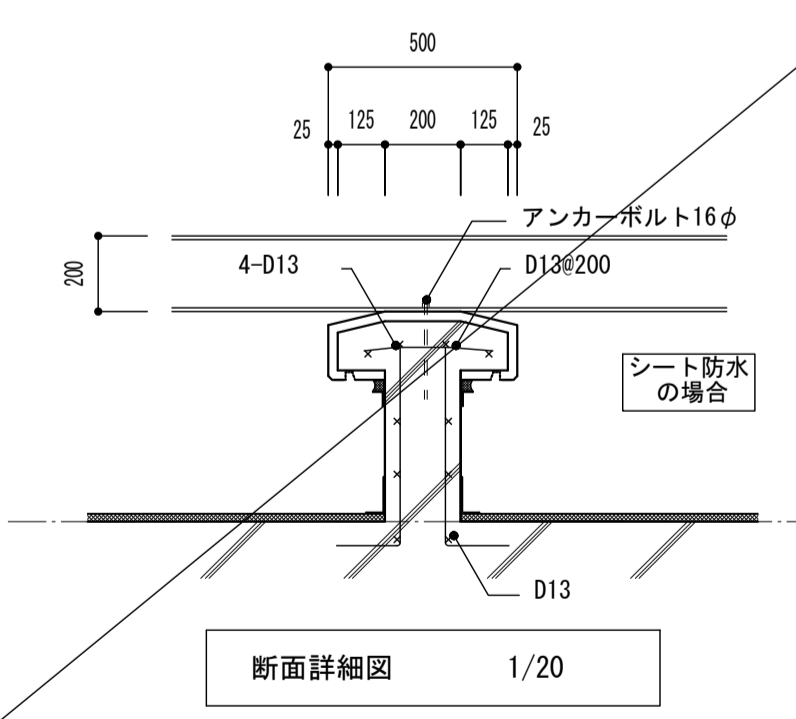
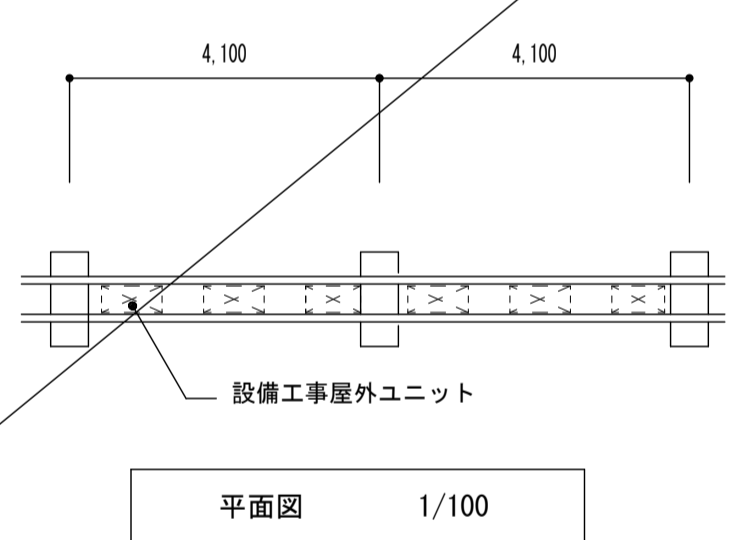
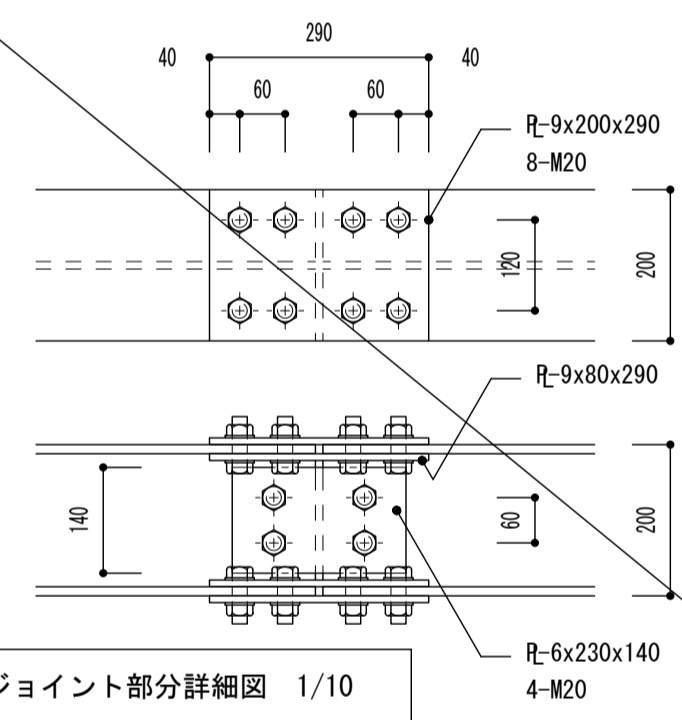
修正前 (通し番号 084)

設備基礎詳細図



設備基礎詳細図 B

- * 金物は全て溶融亜鉛メッキ仕上とする
- * H鋼の穴明けは建築工事とする
尚 位置大きさは設備係員と打合わせの事



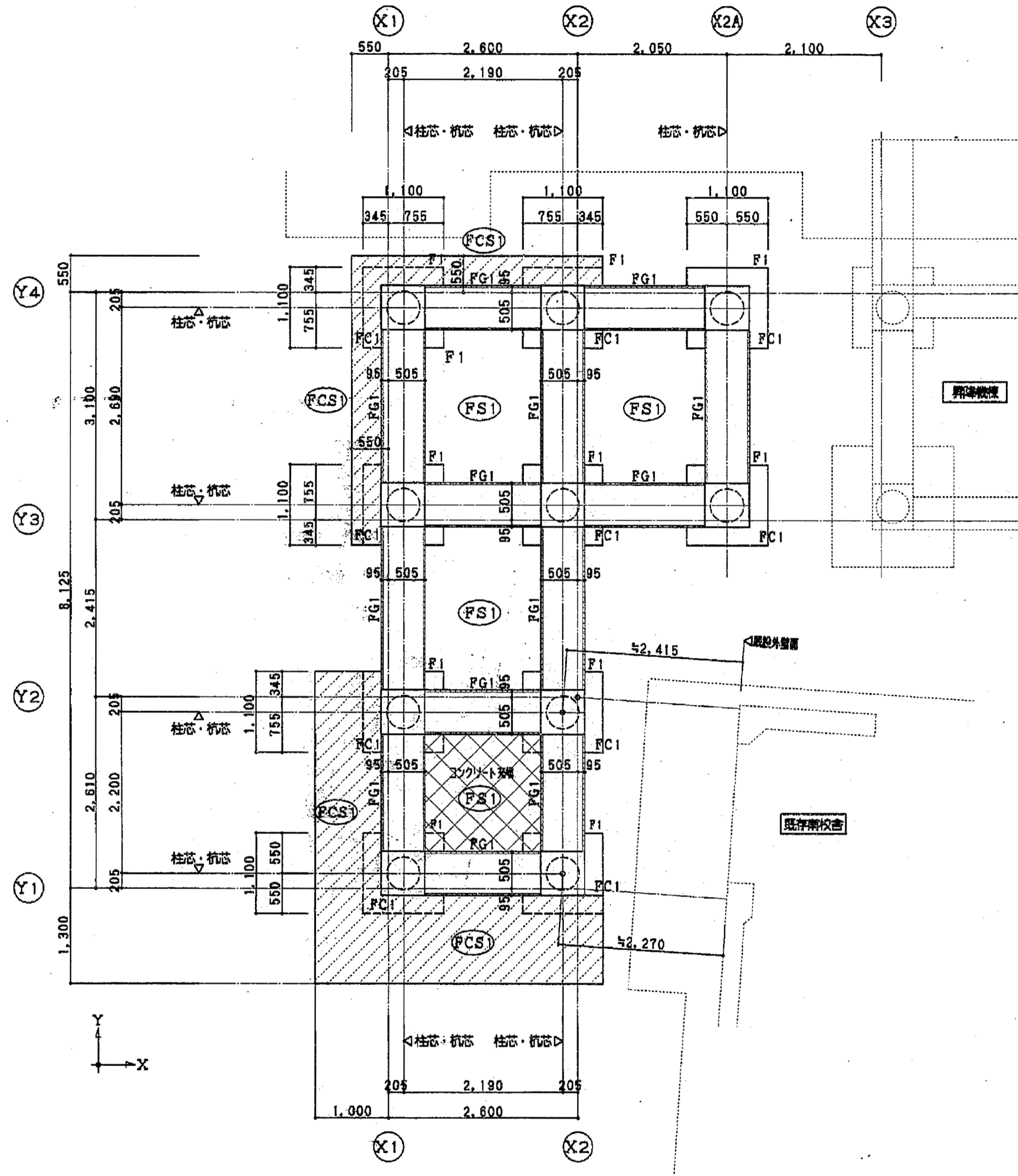
※印については、設備担当者との協議の上決定のこと

訂
正
・
変
更

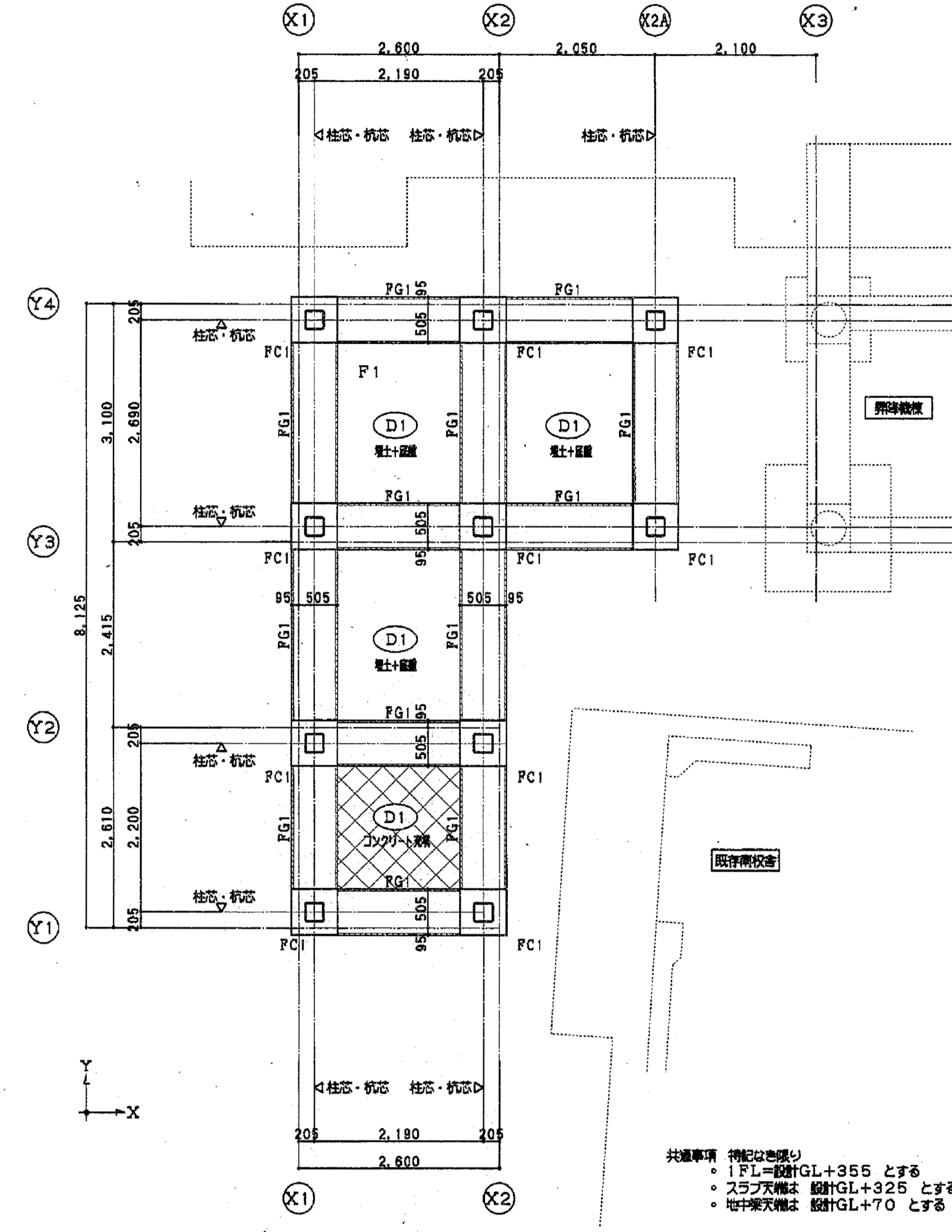
H 26 3	作成	<標準図よりの変更項目>			

工事名称	都島中学校増築その他工事	平成27年度 第2次設計
図面名称	設備基礎等詳細図	1 084
通し番号	084	図面番号
大阪市都市整備局公共建築部 企画設計課 (企画設計グループ)	株式会社 J F E 設計	84 240

修正後 (通し番号 084)

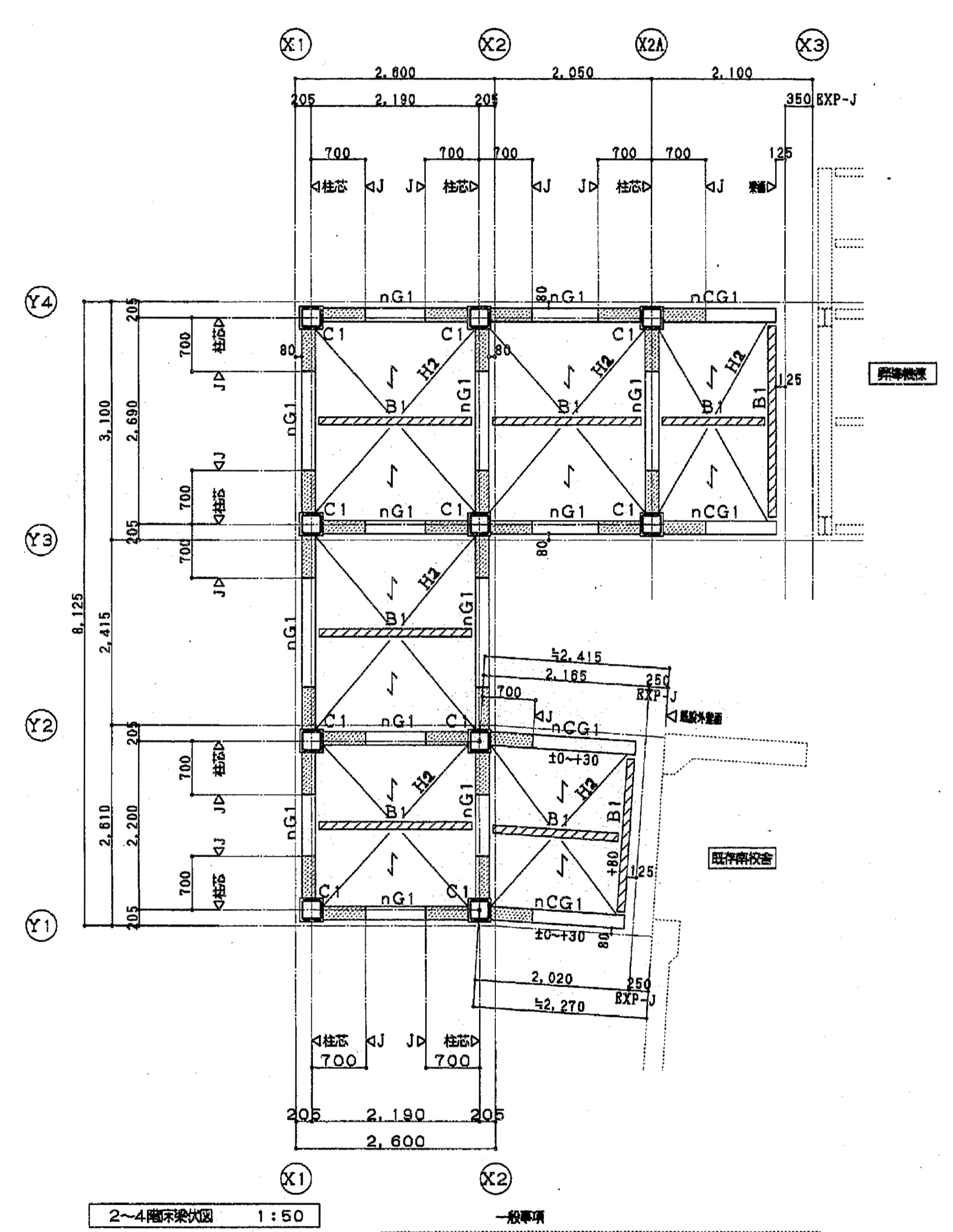


1階床梁伏図 1:50
 共通事項 特記は省略し
 ・基礎高は 設計GL-1.780 とする



2階床梁伏図 1:50
 共通事項 特記は省略し
 ・1FL=設計GL+355 とする
 ・スラブ天端は 設計GL+325 とする
 ・地中梁天端は 設計GL+70 とする

渡り廊下 鉄骨・基礎撤去
 杭引抜き処分



2階床梁伏図 1:50

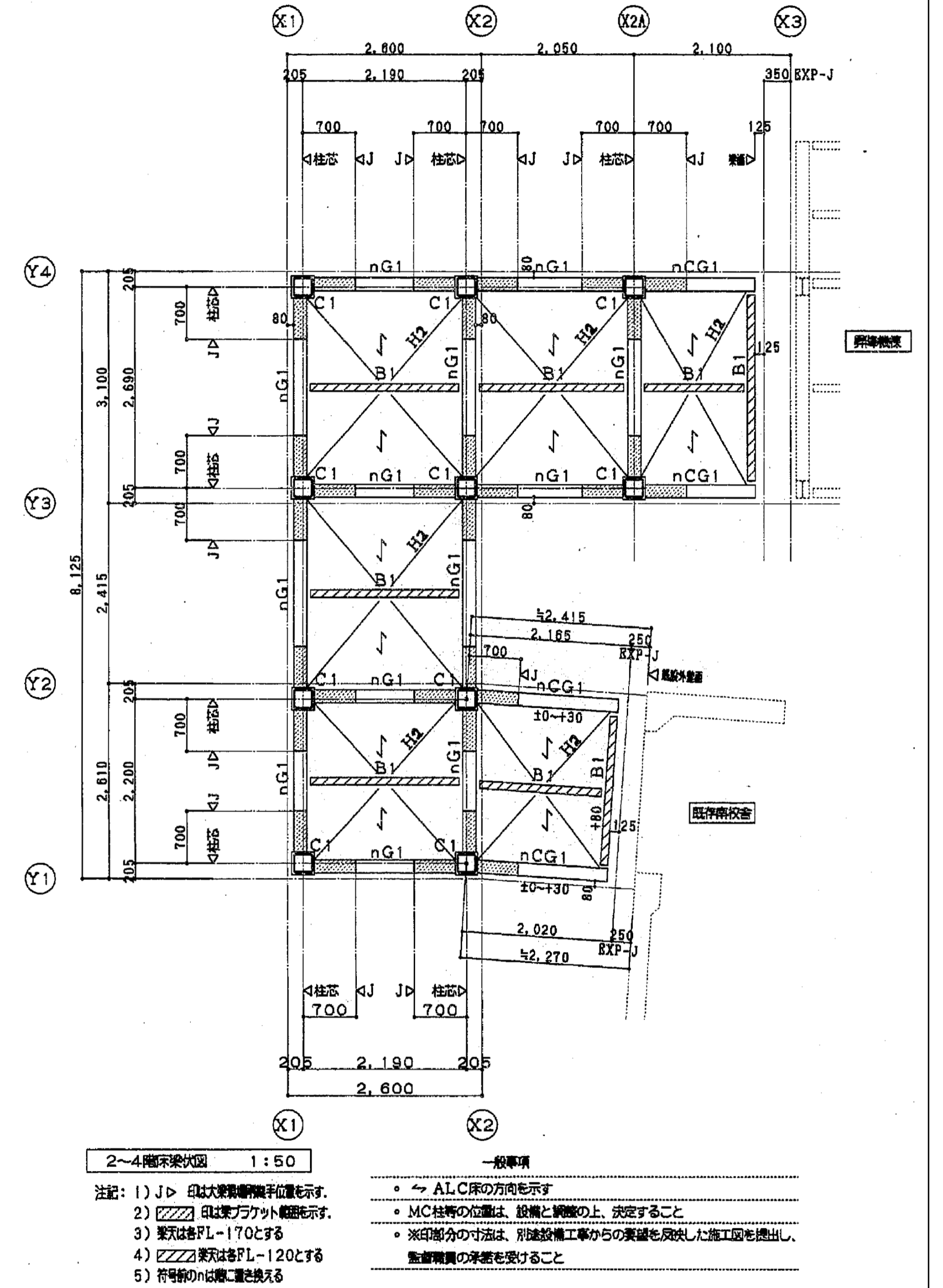
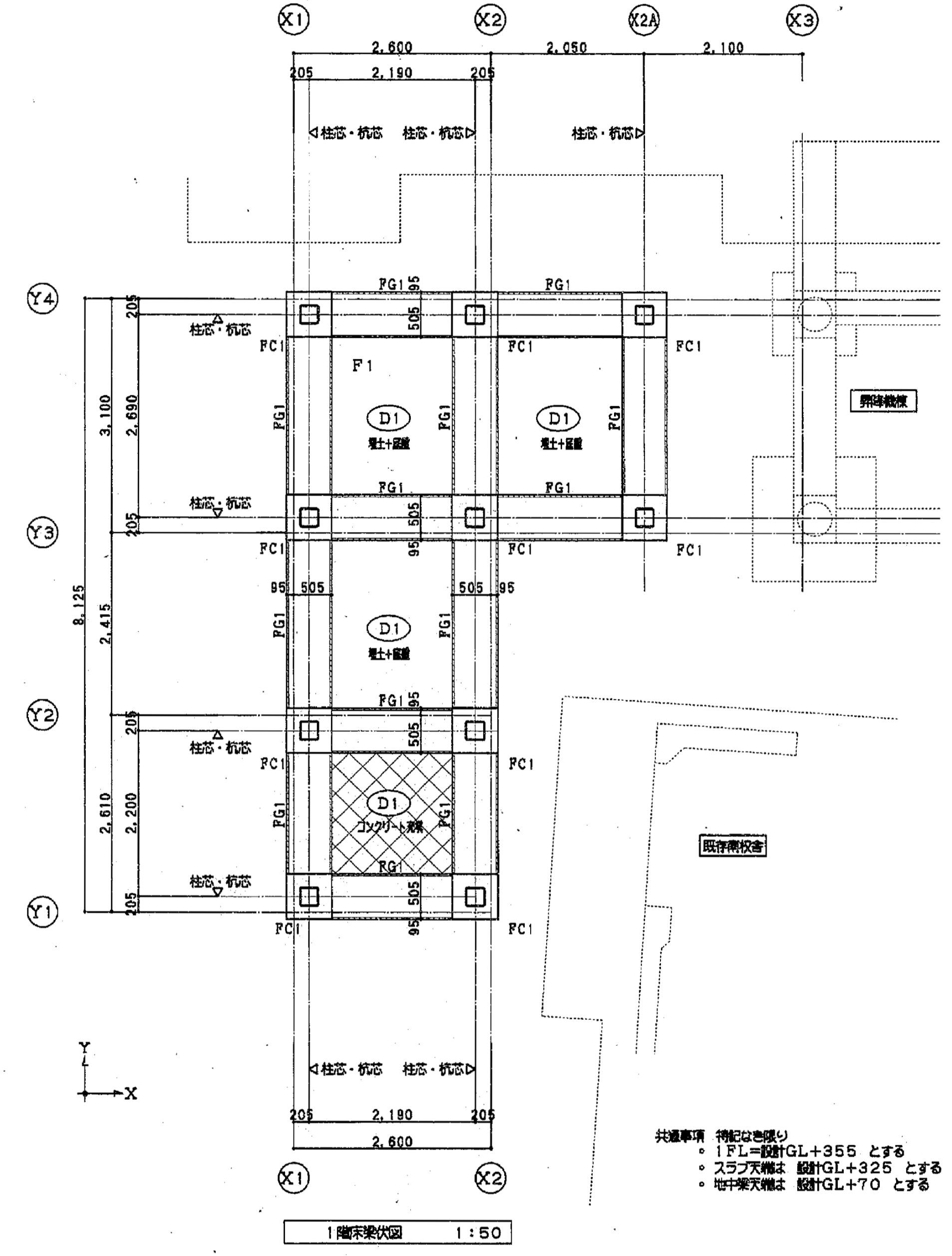
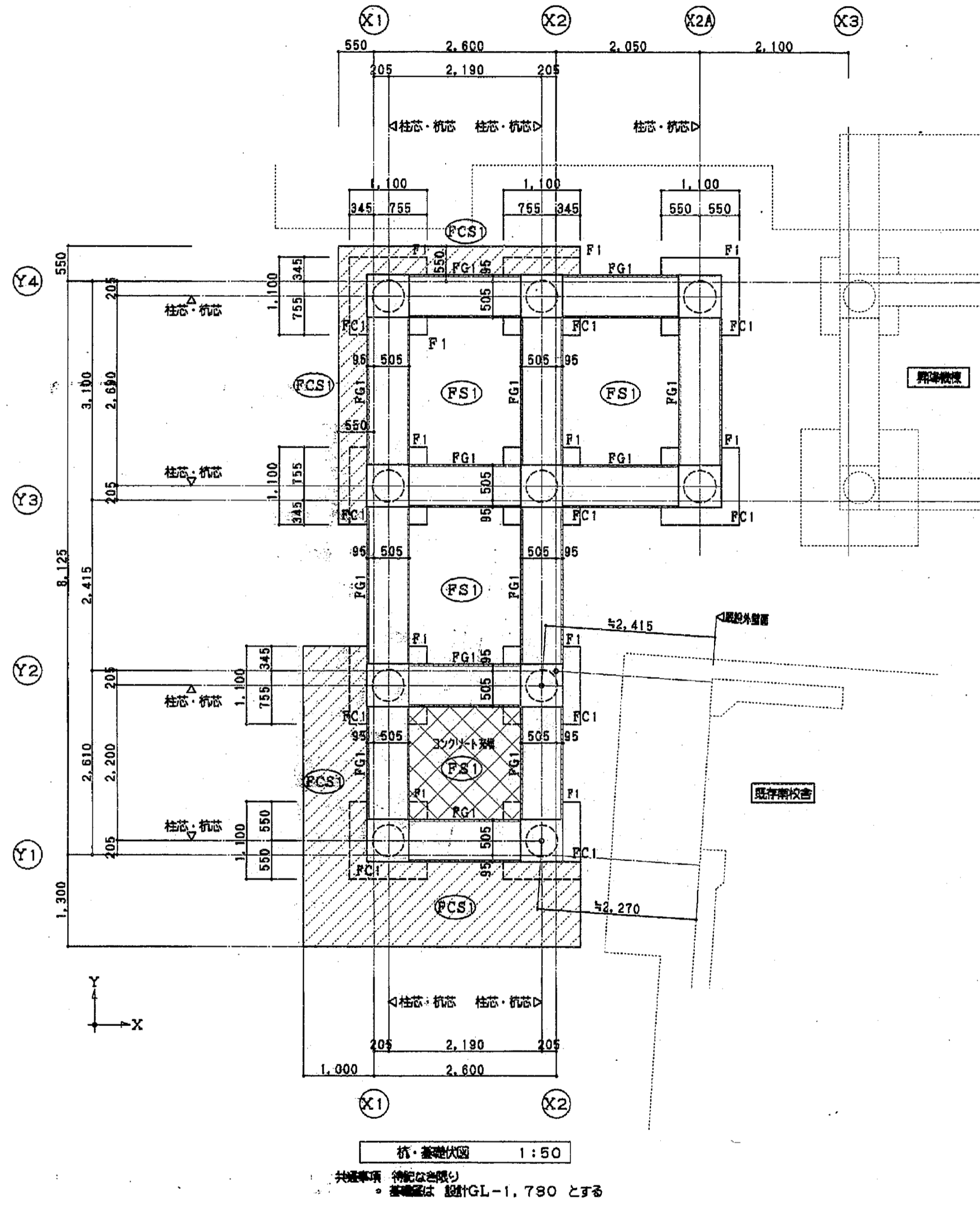
- 注記: 1) JD 印は大梁取付位置を示す。
 2) 印は梁ブランク特記を示す。
 3) 梁天端はPL-170とする
 4) 梁天端は設計GL+120とする
 5) 符号中のnは欄工費を換える

- 一般事項
 ・ ALC床の方向を示す
 ・ MC柱等の位置は、設備と調整の上、決定すること
 ・ ※印部分の寸法は、別途設け工事からの実量も反映した施工図を提出し、監査委員の承認を受けること

- 注記
 1) 柱ダイアグラム
 4, RF柱: PL-300X300X16
 2, 3F柱: PL-300X300X19
 2) 柱ベースプレート
 B, PL-350 x 360 x 16
 4-M16 (L-320ヶ付) ダブ付

凡例
 今回改修内容を示す

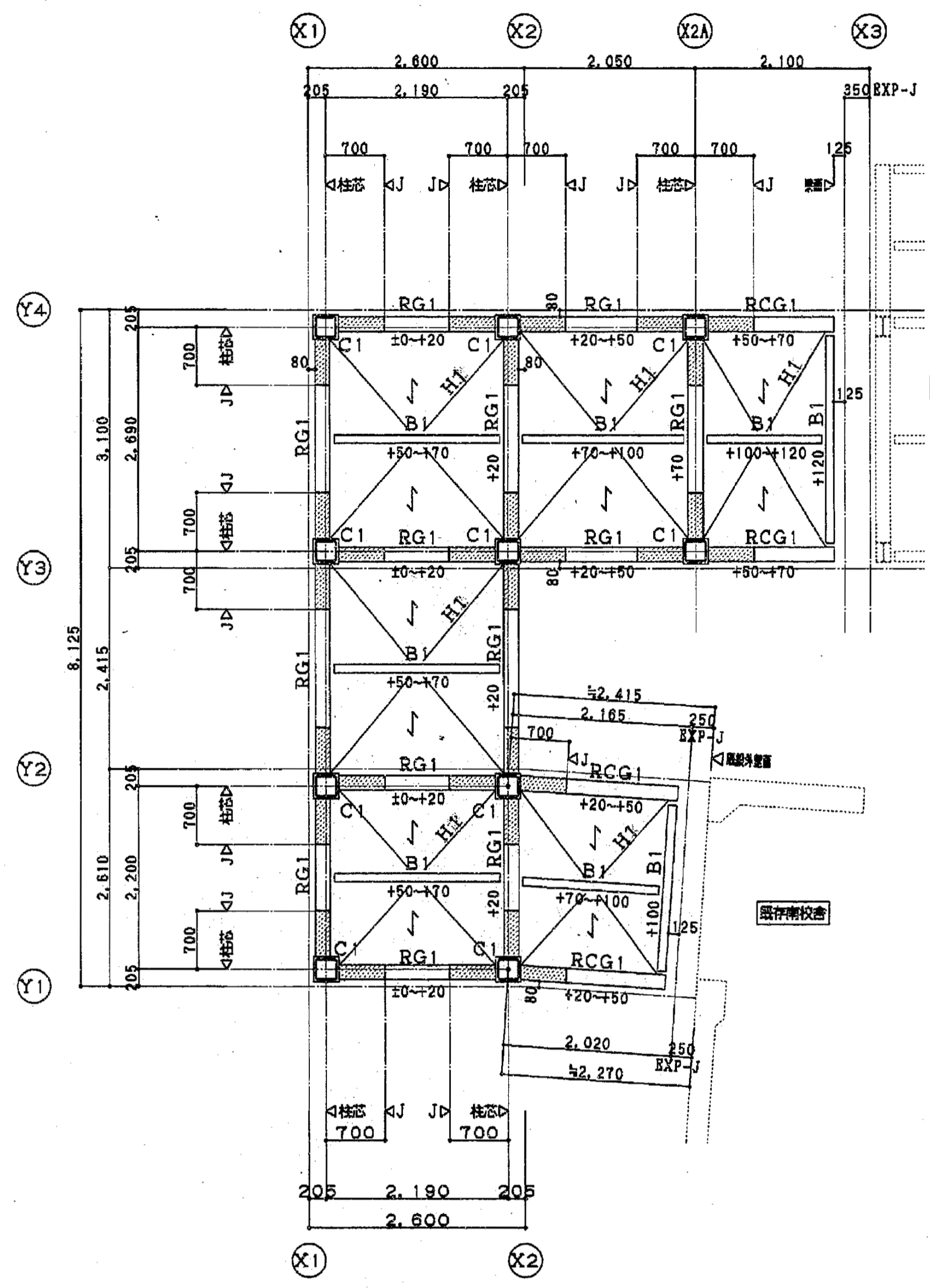
参考図	
渡り廊下撤去 伏図(1)	200
	240



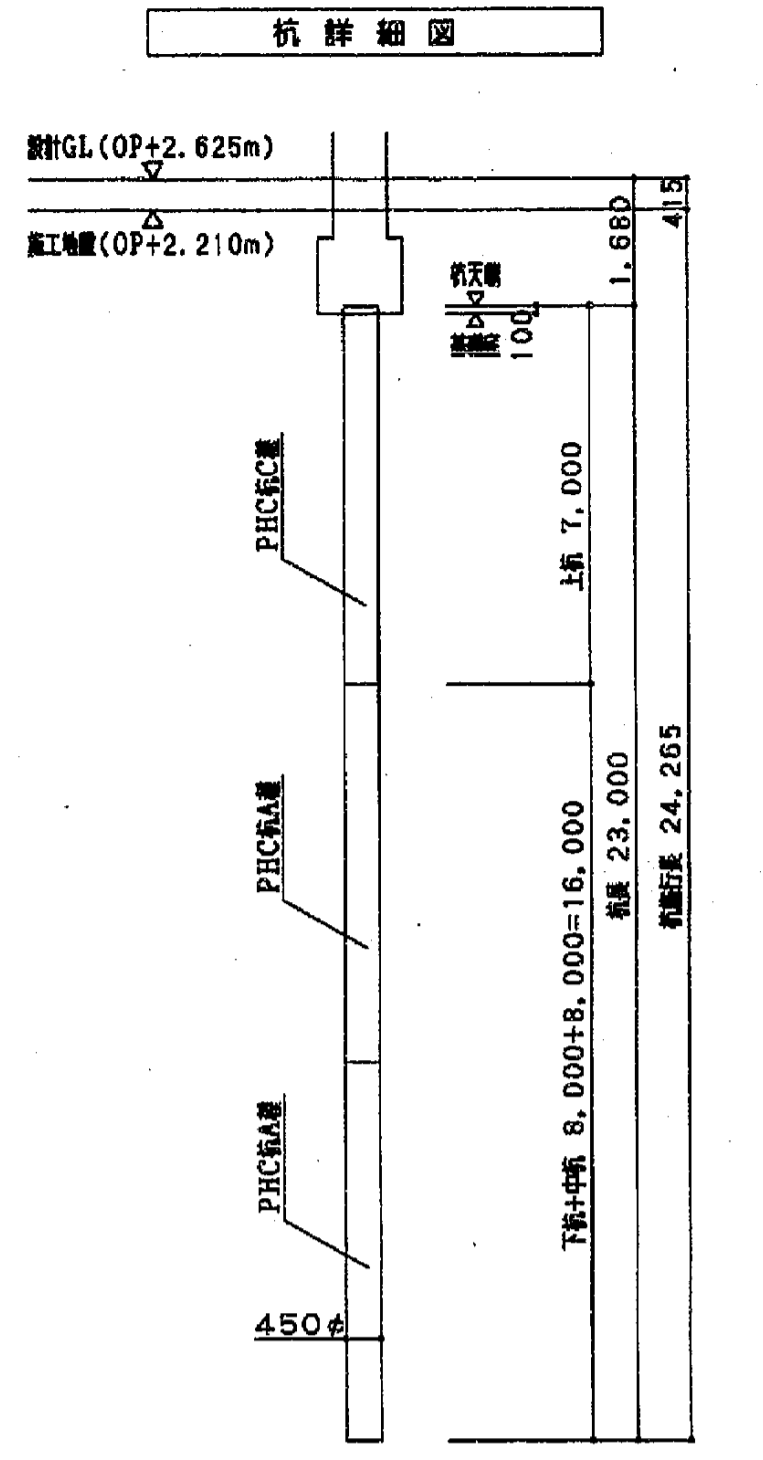
渡り廊下 鉄骨・基礎撤去

参考図	200	200	240
渡り廊下撤去 伏図(1)			

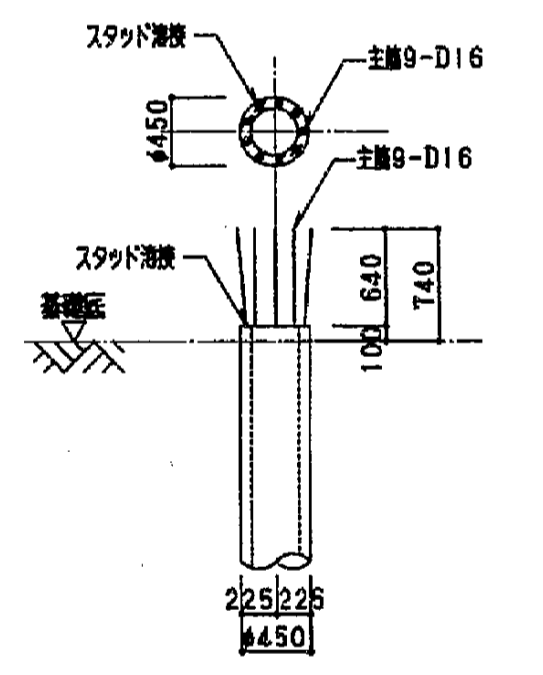
修正後(通し番号200)



柱梁架設図 1:50
 注記: 1) J>印は大梁架設位置を示す。
 2) 斜線印は梁フラット位置を示す。
 3) 特記は架設天はRSL±0とする。

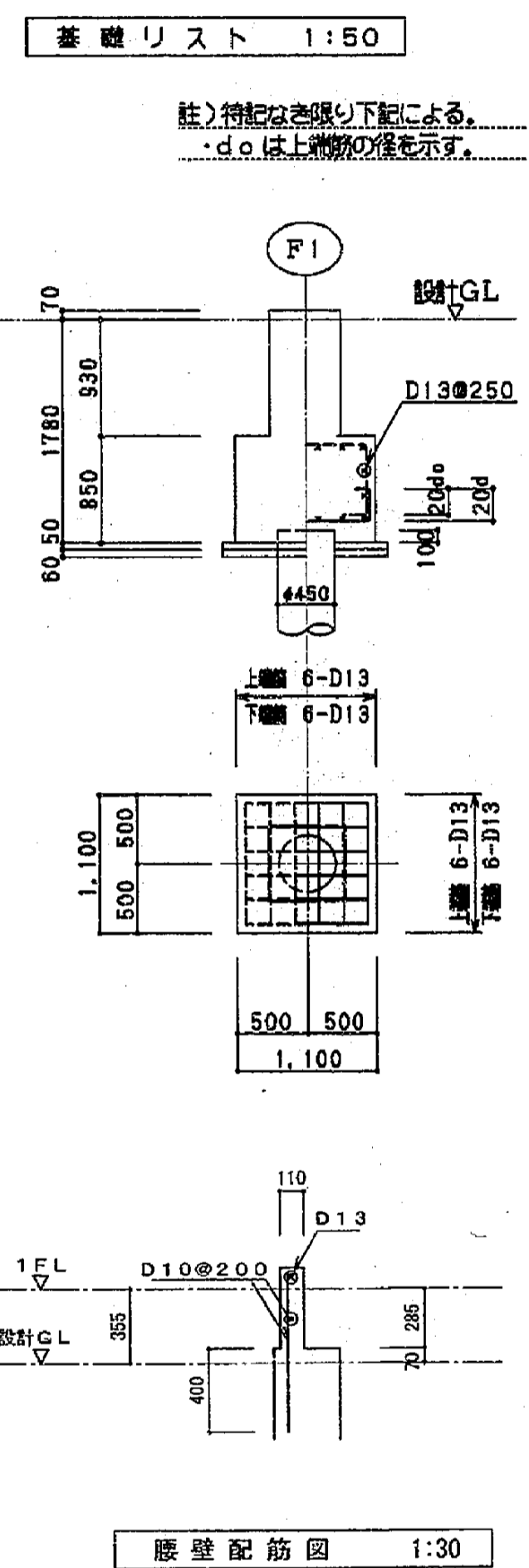


抗仕様	
使用杭	PHC杭
工法	プレローリング拡大断面積工法(旧38鋼管工法) 抗腐蝕処理 ○ 有 ・ 無
杭径	450φ
杭種	上杭C種 中杭A種 下杭A種
杭長	杭長 23,000
杭本数	10本
抗耐力	長期 600kN/本 短期 1200kN/本
地質調査	必要 ○ 不要



抗頭補強要領図 1:50

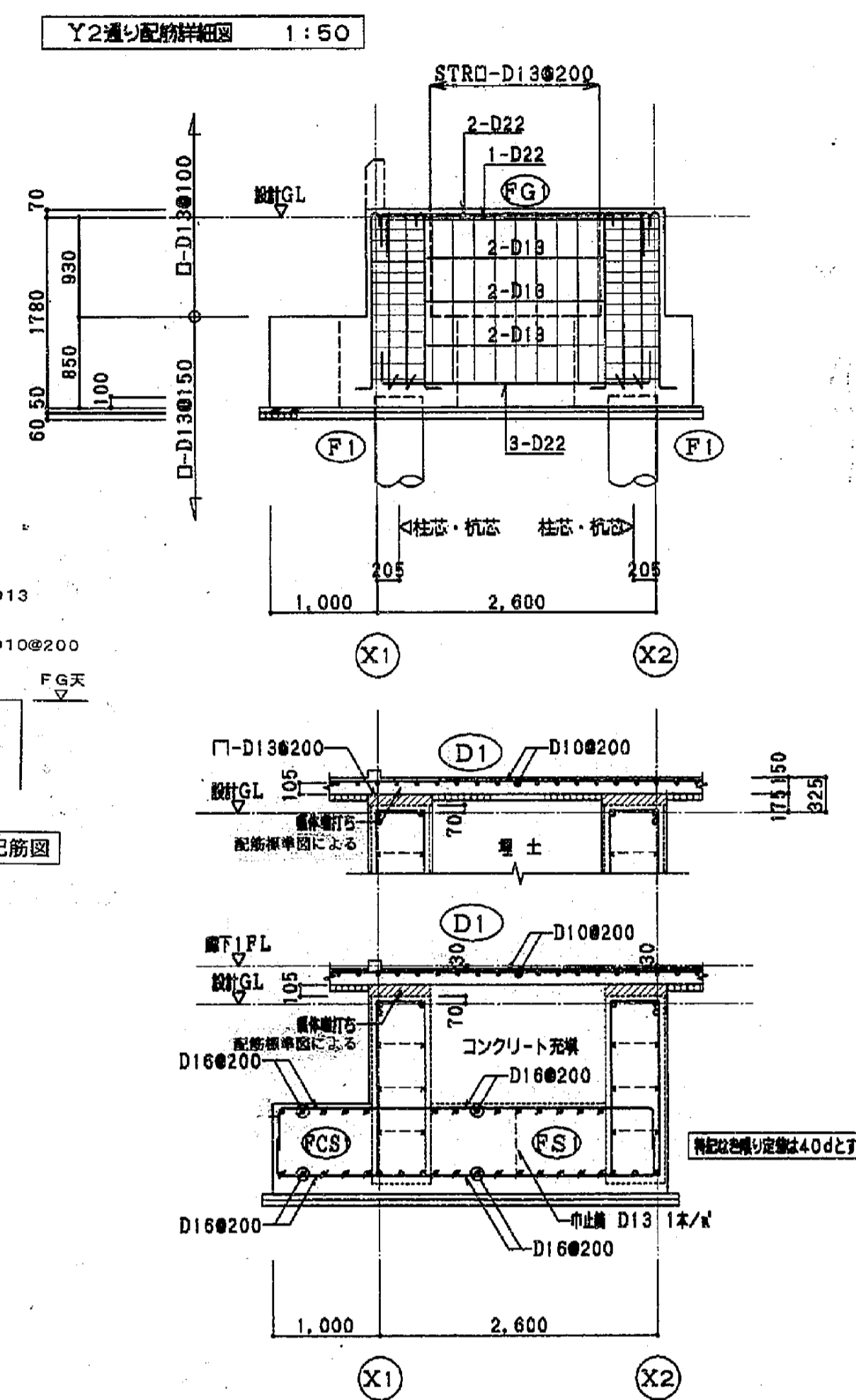
地中梁リスト 1:50	
符号	FG1
位置	全断面
設計GL	
断面	
上端筋	3-D22
下端筋	3-D22
スタップ	□-D13@200
腹筋	6-D13



壁筋配筋図 1:30

礎柱 リスト 1/50	
符号	PC1
位置	
断面	
B x D	600x600
主筋	12-D18(SD345)
フープ	D13@150(SD295) (縦フープ角)

スラブ・底版リスト				
符号	版厚	位置	短辺方向	長辺方向
D1 土間コン	150	上階部	D10@200	D10@200
		下階部		
FS1	850	上階部	D16@200	D16@200
		下階部	D16@200	D16@200
FCS1	850	上階部	D16@200	D16@200
		下階部	D16@200	D16@200



立上り部配筋図

柱リスト	
符号	C1 (BCR295)
4階	□-250x250x9
3階	□-250x250x9
2階	□-250x250x12
1階	□-250x250x12

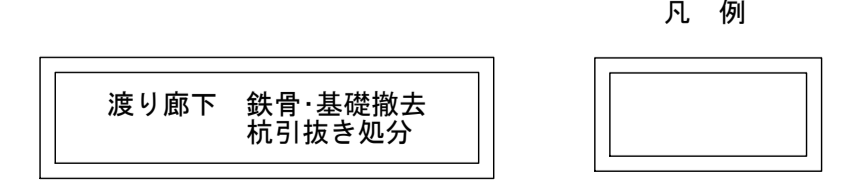
梁梁接合部手リスト 1:30			
部材	H-250x125x6x9	H-300x150x6.5x9	H-350x175x7x11
形状			
フランジ	2SEs-12x125x410 HTB 6x4-M16	2SEs-9x150x290 4SEs-9x60x290 HTB 4x4-M20	2SEs-9x175x290 4SEs-9x70x290 HTB 4x4-M20
ウェブ	2SEs-6x170x290 HTB 4x2-M16	2SEs-6x200x170 HTB 2x2-M20	2SEs-6x260x170 HTB 3x2-M20

水平ブレース		
符号	H1	H2
水平ブレース	1-M14(JISA5540) 羽子板見-6x60 GE-6 HTB1-M16	1-M16(JISA5540) 羽子板見-6x60 GE-9 HTB1-M16

共通事項 特記は省略し
 ・ 鋼材種は SS400, SSC400 とする
 ・ H, T, Bは特殊高力鋼 S10T とする。

梁梁接合部手リスト 1:30		
部材	H-200x100x5.5x8	H-200x100x5.5x8
形状		
ウェブ	GE-9 HTB2-M16	GE-9 HTB2-M16

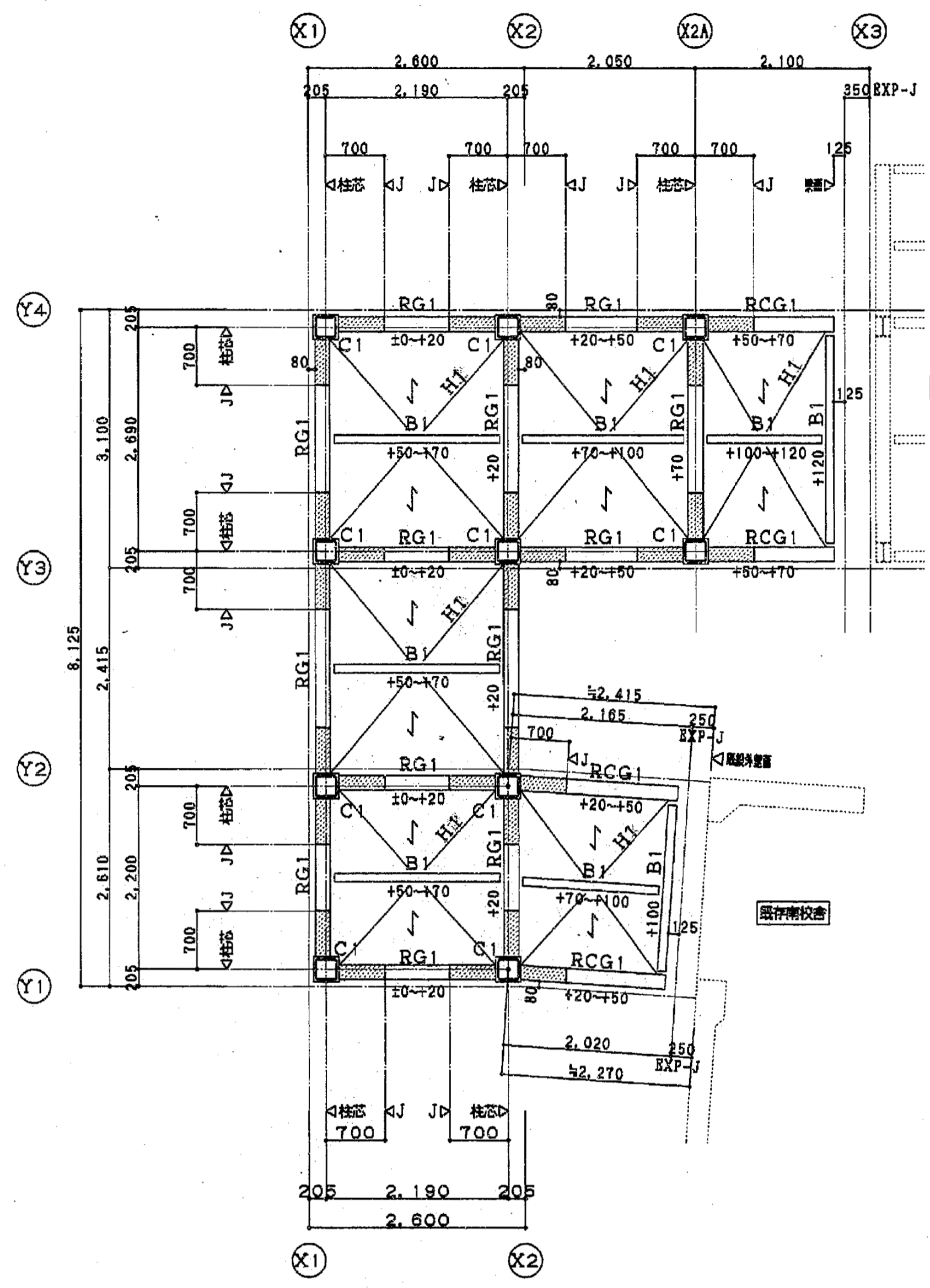
梁リスト			
符号	G1	CG1	B1
R階	H-250x125x6x9	H-250x125x6x9	H-200x100x5.5x8
4階	H-300x150x6.5x9	H-300x150x6.5x9	同上
3階	H-350x175x7x11	H-350x175x7x11	同上
2階	同上	同上	同上



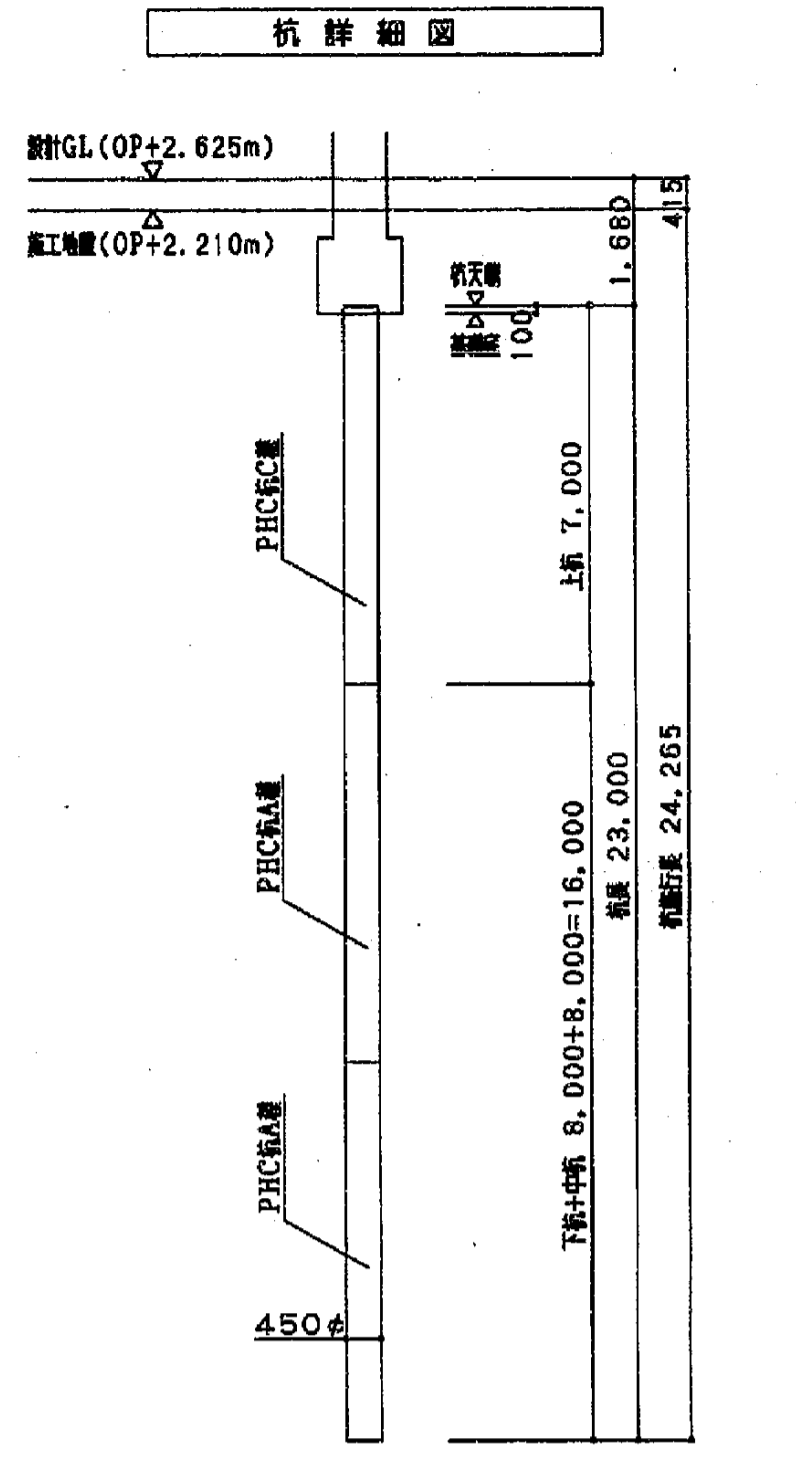
今回改修内容を示す

参考図	
渡り廊下撤去 伏図(2)・(3)	201
	201
	240

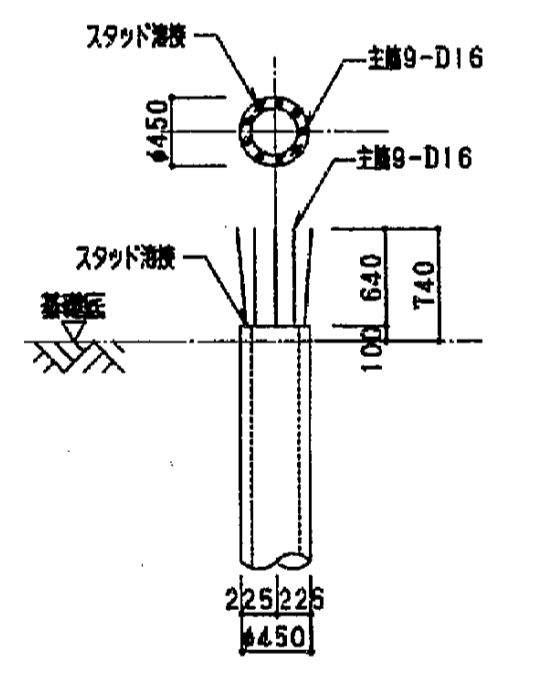
修正前 (通し番号 201)



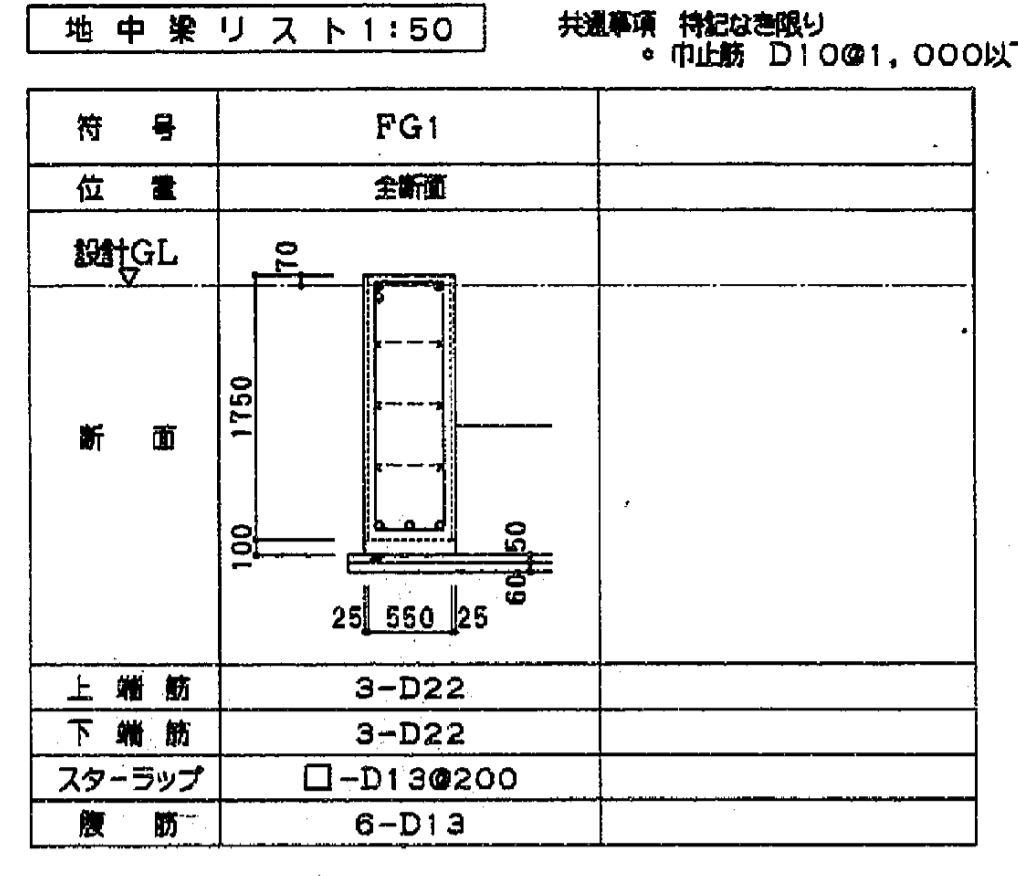
R階梁架図 1:50
 注記: 1) J>印は大梁架手位置を示す。
 2) 斜線印は梁フラット位置を示す。
 3) 特記は梁天はRSL±0とする。



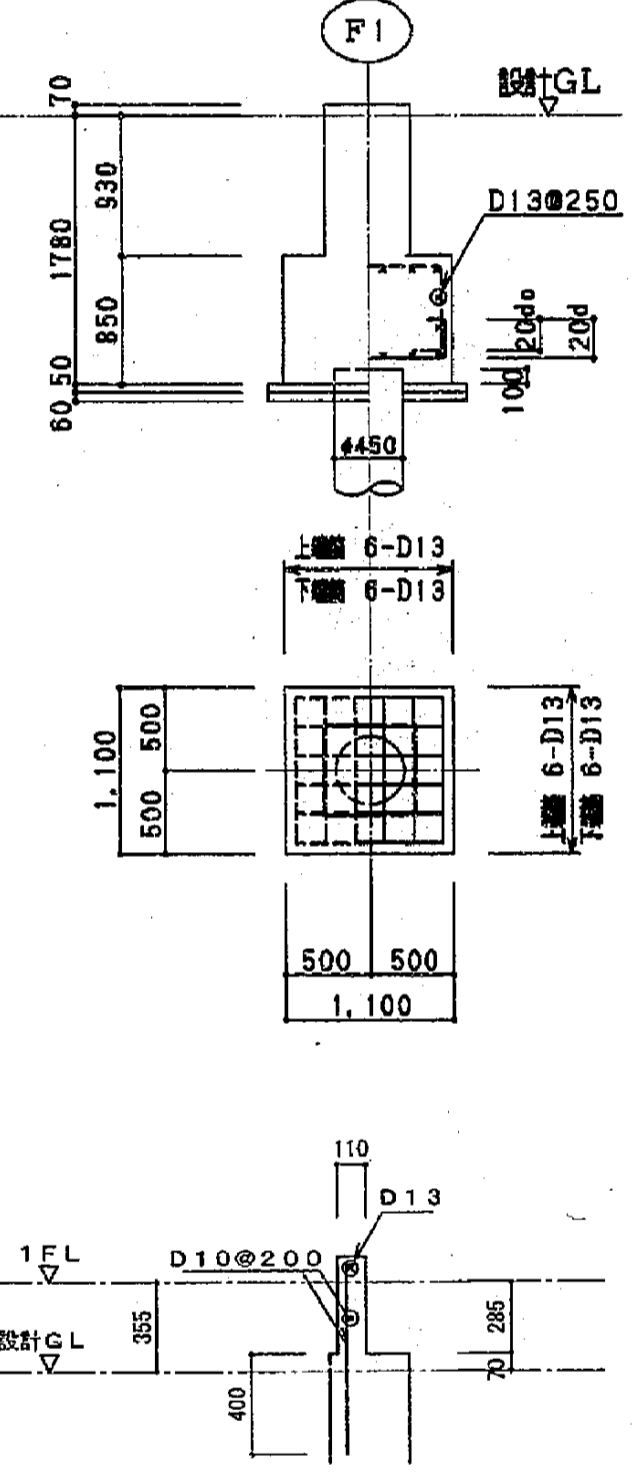
抗仕様	
使用杭	PHC杭
工法	プレローリング拡大根拠め工法(旧38鋼管工法)
抗径	450φ
抗種	上杭C種 中杭A種 下杭A種
抗長	抗長 23,000
抗本数	10本
抗耐力	長期 600kN/本 短期 1200kN/本
地質調査	必要 ○ 不要



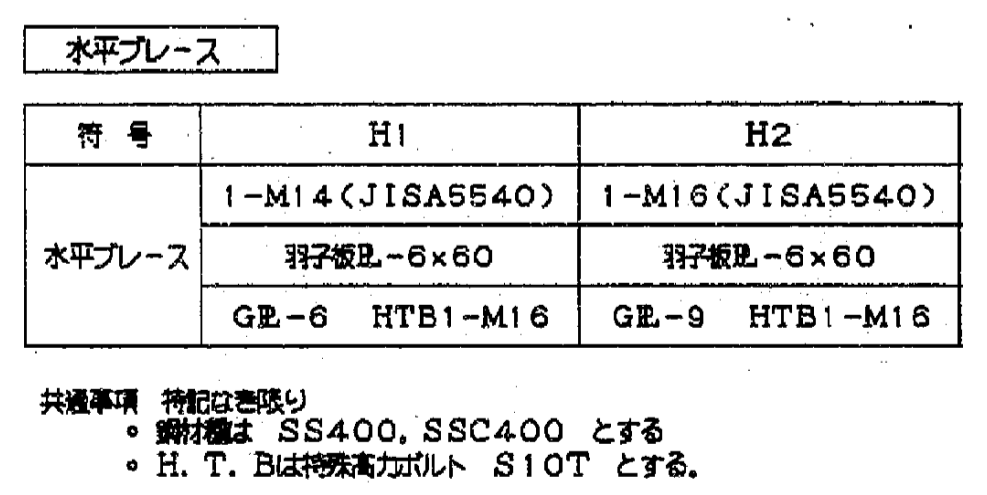
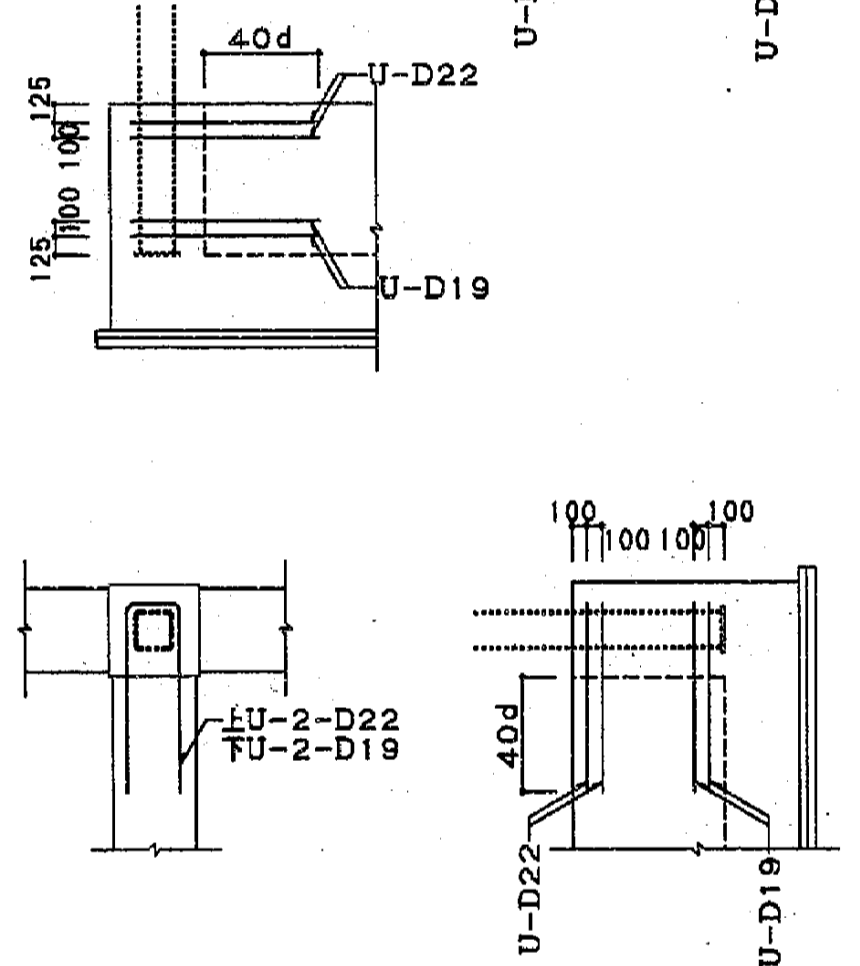
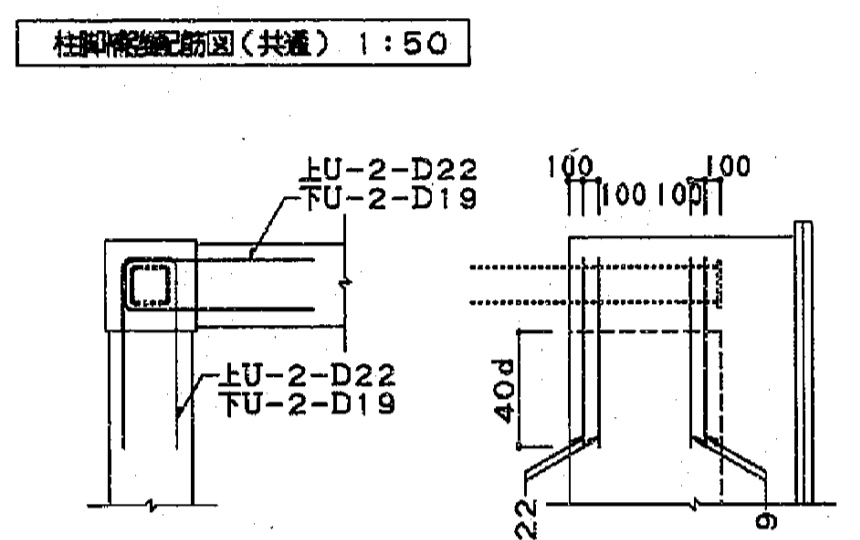
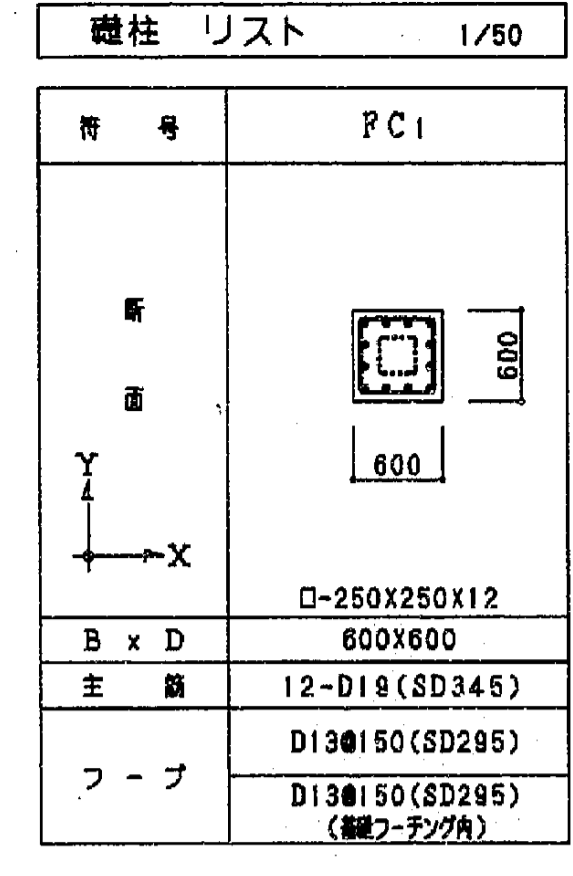
抗頭補強要領図 1:50



蓋壁リスト 1:50
 柱)特記なき限り下記による。
 ・d.c.は上層物の径を示す。

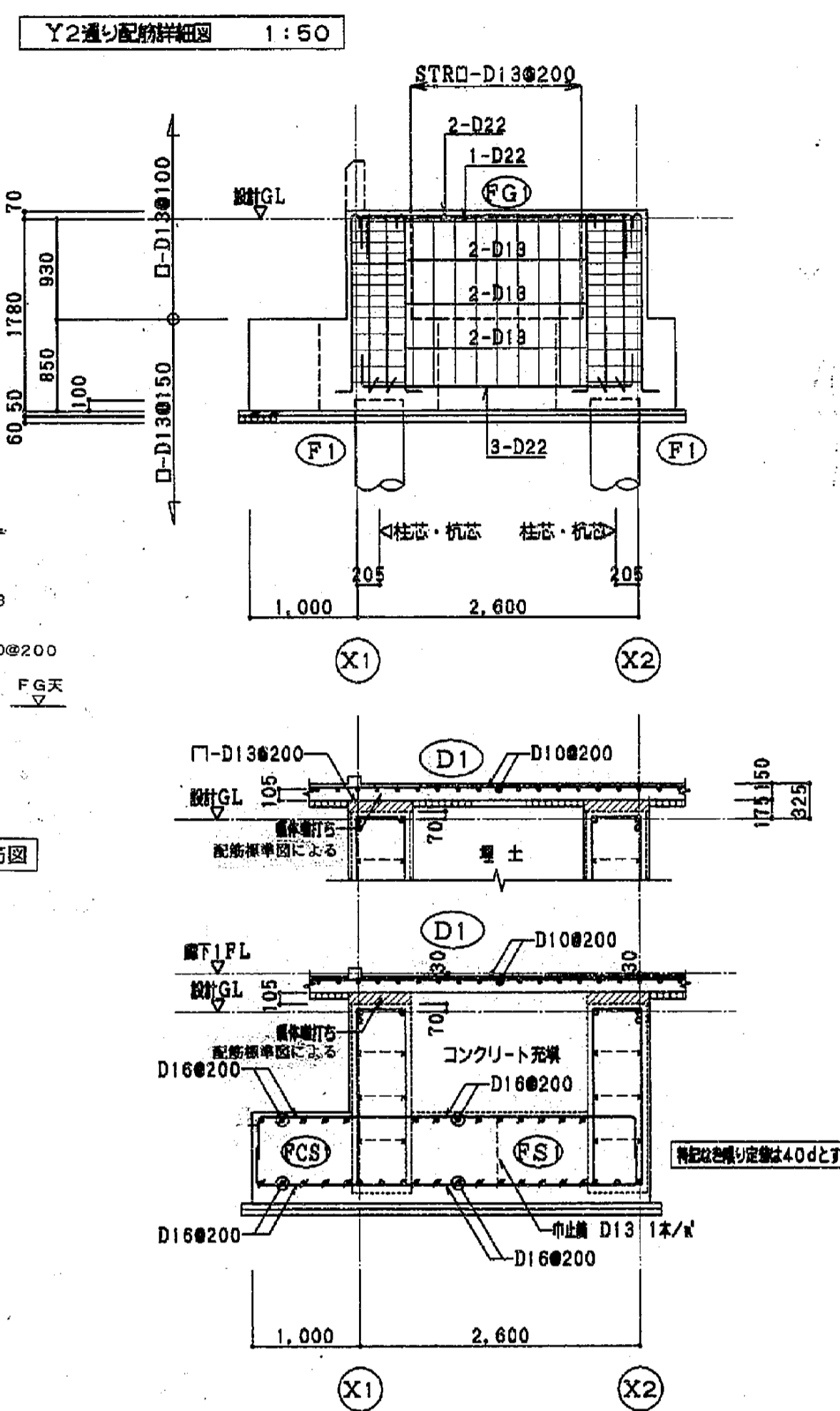


蓋壁配筋図 1:30



水平プレース

スラブ・底版リスト				
符号	版厚	位置	短辺方向	長辺方向
D1 土間コン	150	上階	D10@200	D10@200
		下階		
FS1	850	上階	D16@200	D16@200
		下階	D16@200	D16@200
FCS1	850	上階	D16@200	D16@200
		下階	D16@200	D16@200



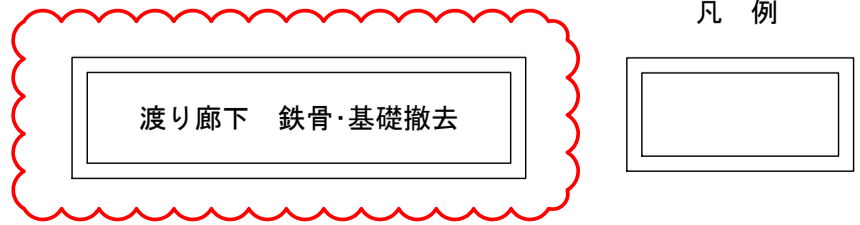
Y2通り配筋詳細図 1:50

柱リスト	
符号	C1 (BCR295)
4階	□-250x250x9
3階	□-250x250x9
2階	□-250x250x12
1階	□-250x250x12

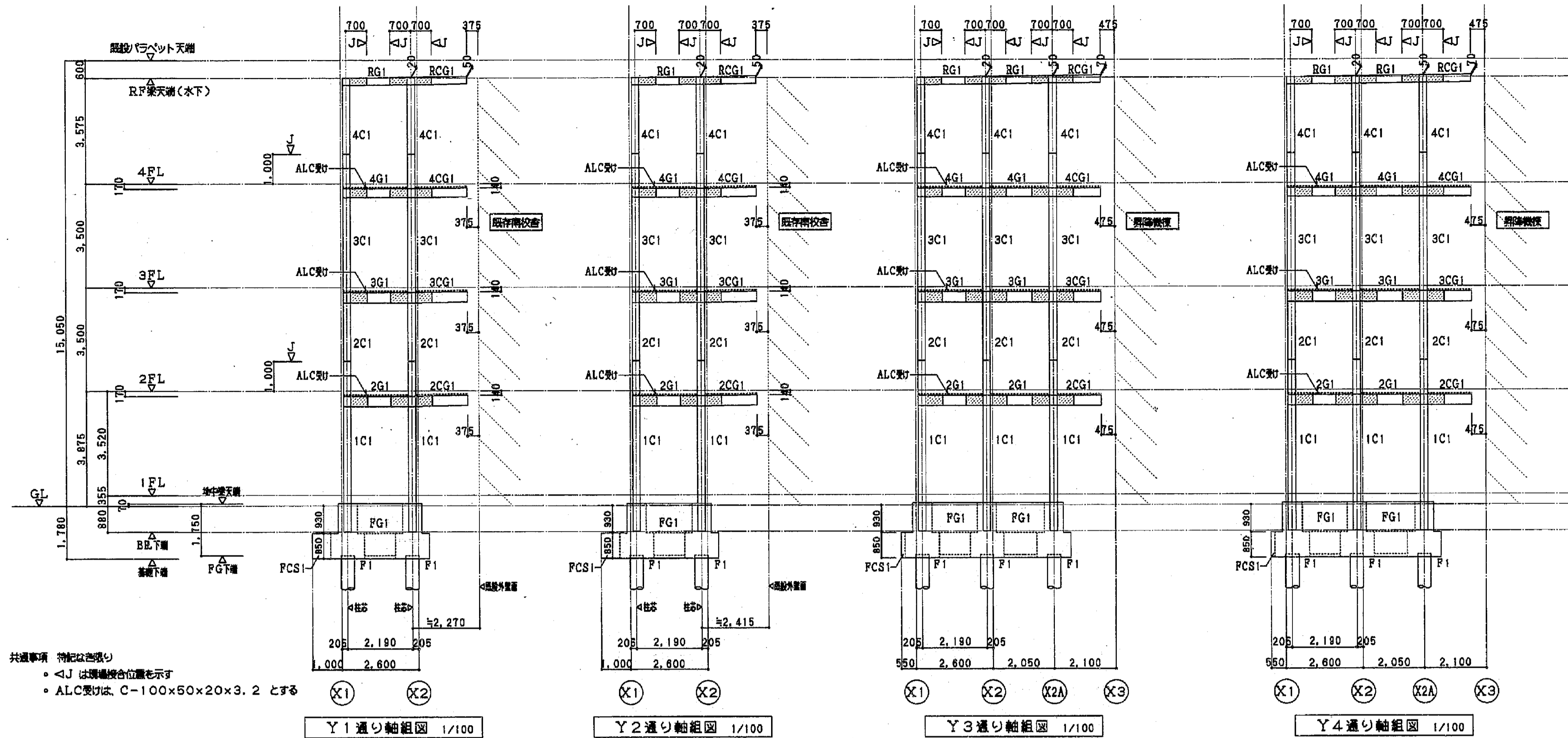
梁架台手リスト 1:30			
部材	H-250x125x6x9	H-300x150x6.5x9	H-350x175x7x11
形状			
フランジ	2SEs-12x125x410	2SEs-9x150x290	2SEs-9x175x290
		4SEs-9x60x290	4SEs-9x70x290
	HTB 6x4-M16	HTB 4x4-M20	HTB 4x4-M20
ウェブ	2SEs-6x170x290	2SEs-6x200x170	2SEs-6x260x170
	HTB 4x2-M16	HTB 2x2-M20	HTB 3x2-M20

梁台手架台手リスト 1:30		
部材	H-200x100x5.5x8	H-200x100x5.5x8
形状		
ウェブ	GE-9 HTB2-M16	GE-9 HTB2-M16

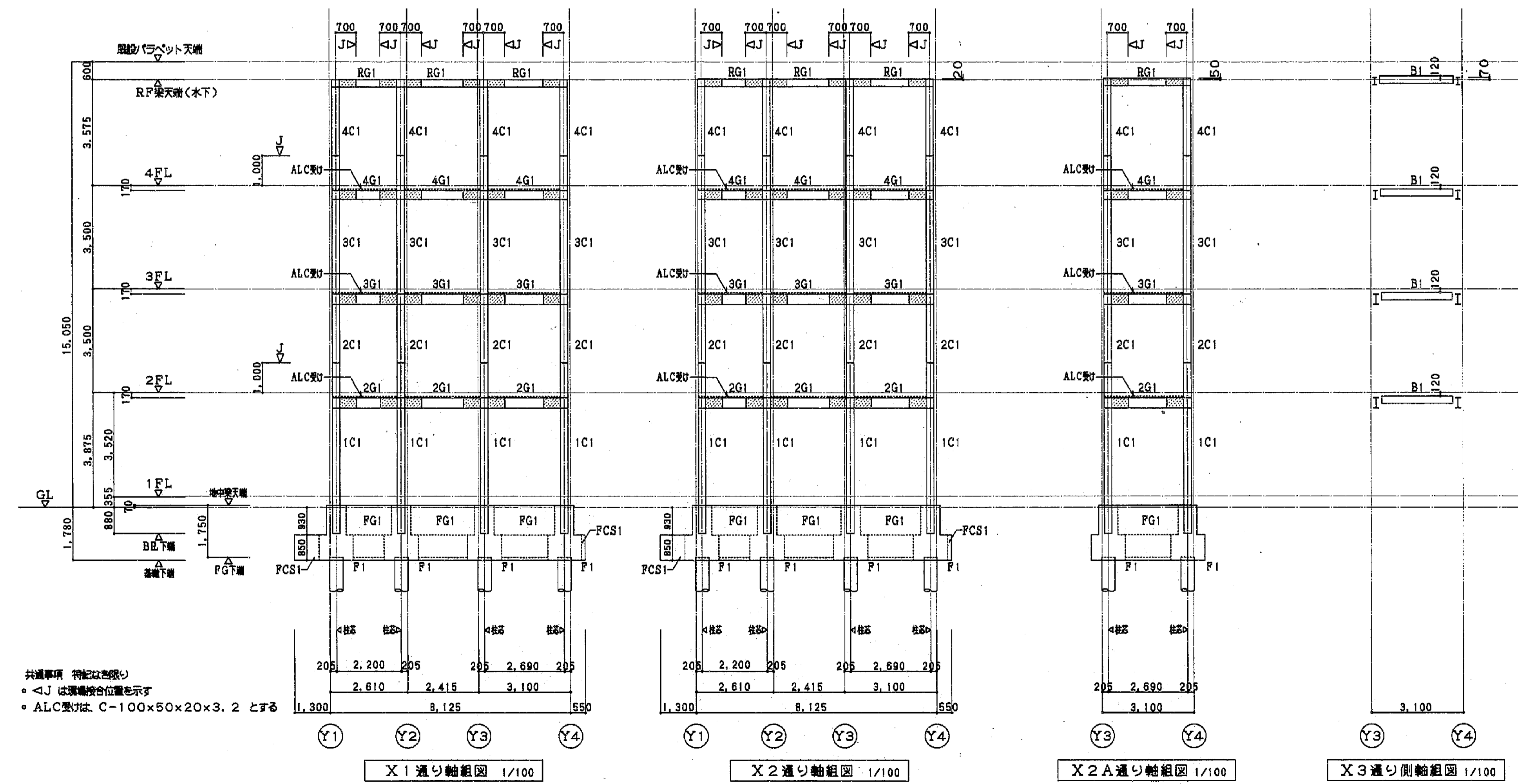
梁リスト			
符号	G1	CG1	B1
R階	H-250x125x6x9	H-250x125x6x9	H-200x100x5.5x8
4階	H-300x150x6.5x9	H-300x150x6.5x9	同上
3階	H-350x175x7x11	H-350x175x7x11	同上
2階	同上	同上	同上



参考図	
	渡り廊下 鉄骨・基礎撤去
	今回改修内容を示す



共通事項 特記は省略し
 ・△J は梁端接合位置を示す
 ・ALC要付は、C-100×50×20×3.2 とする

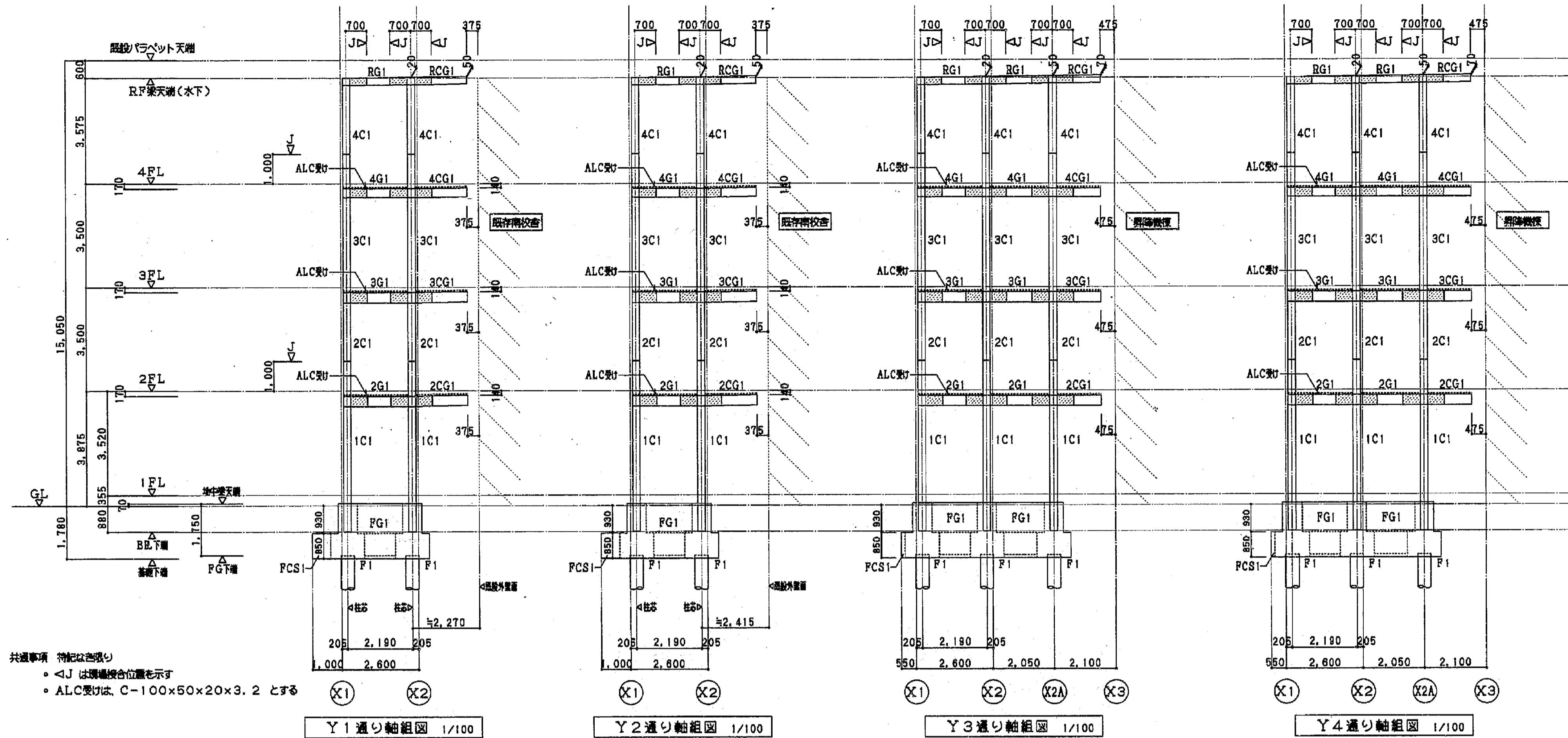


共通事項 特記は省略し
 ・△J は梁端接合位置を示す
 ・ALC要付は、C-100×50×20×3.2 とする

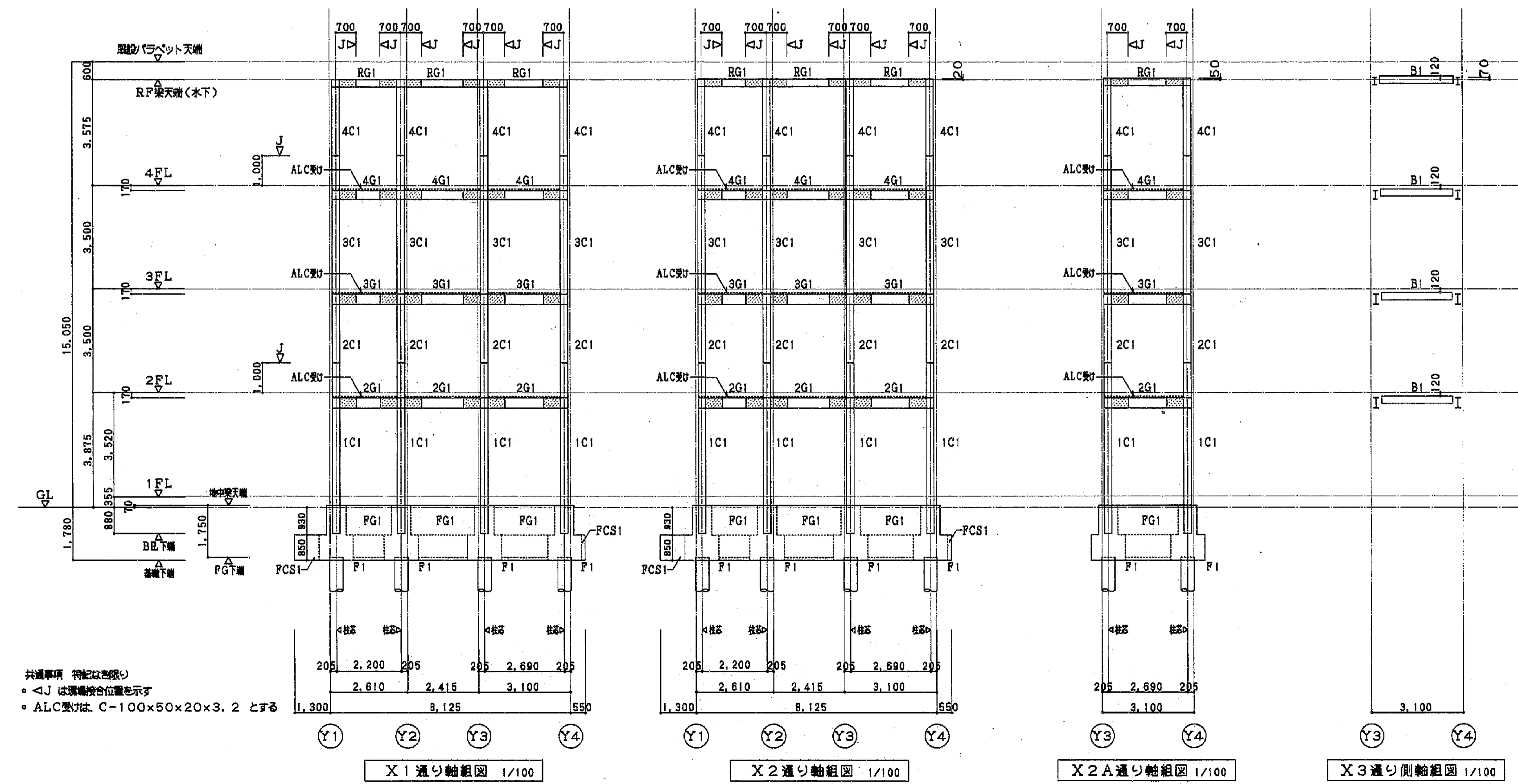
凡例
 渡り廊下 鉄骨・基礎撤去
 杭引抜き処分
 今回改修内容を示す

参考図	
渡り廊下撤去 軸組図	202
	240

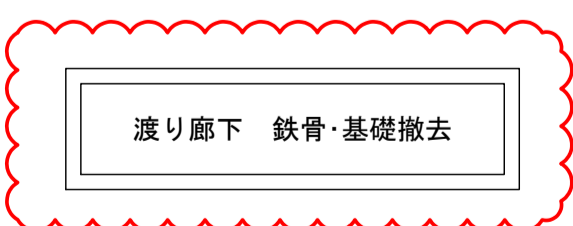
修正前 (通し番号 202)



共通事項 特記は省略し
 ・△J は梁端接合位置を示す
 ・ALC要付は、C-100×50×20×3.2 とする



共通事項 特記は省略し
 ・△J は梁端接合位置を示す
 ・ALC要付は、C-100×50×20×3.2 とする



凡例
 今回改修内容を示す

参考図	
渡り廊下撤去 軸組図	202
	240

修正後 (通し番号 202)