

平成28年12月15日 公告分

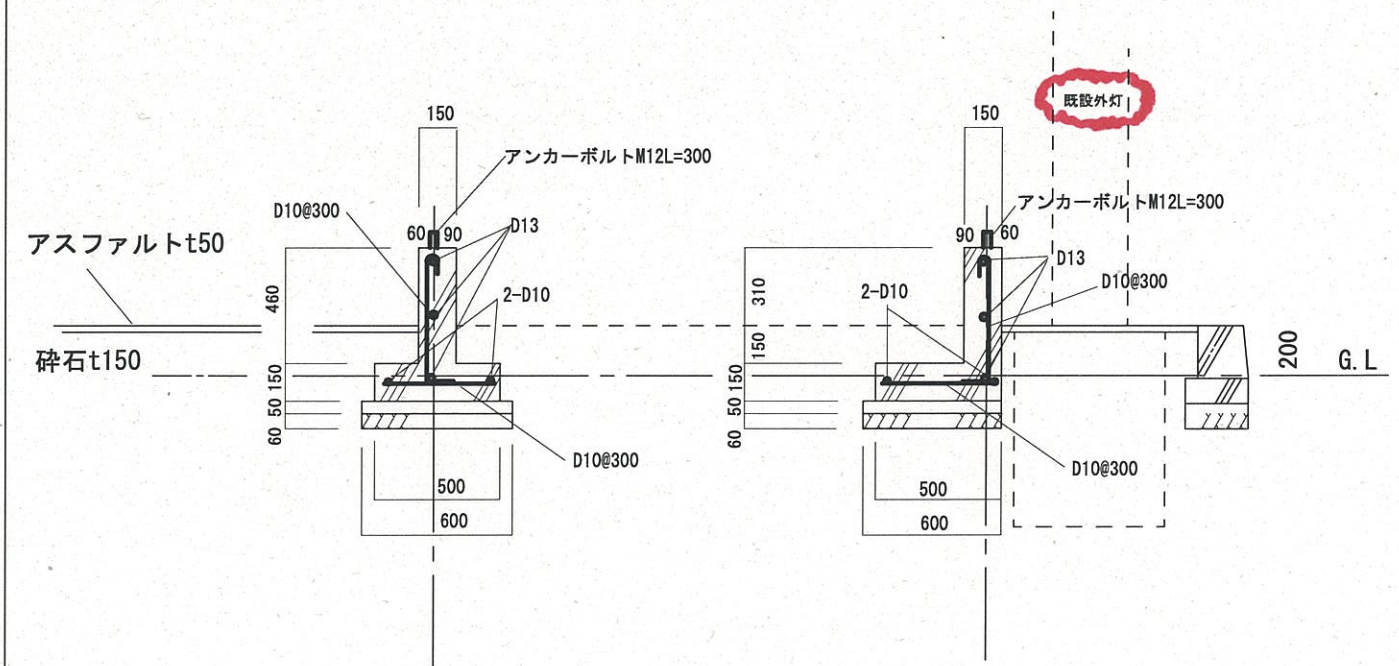
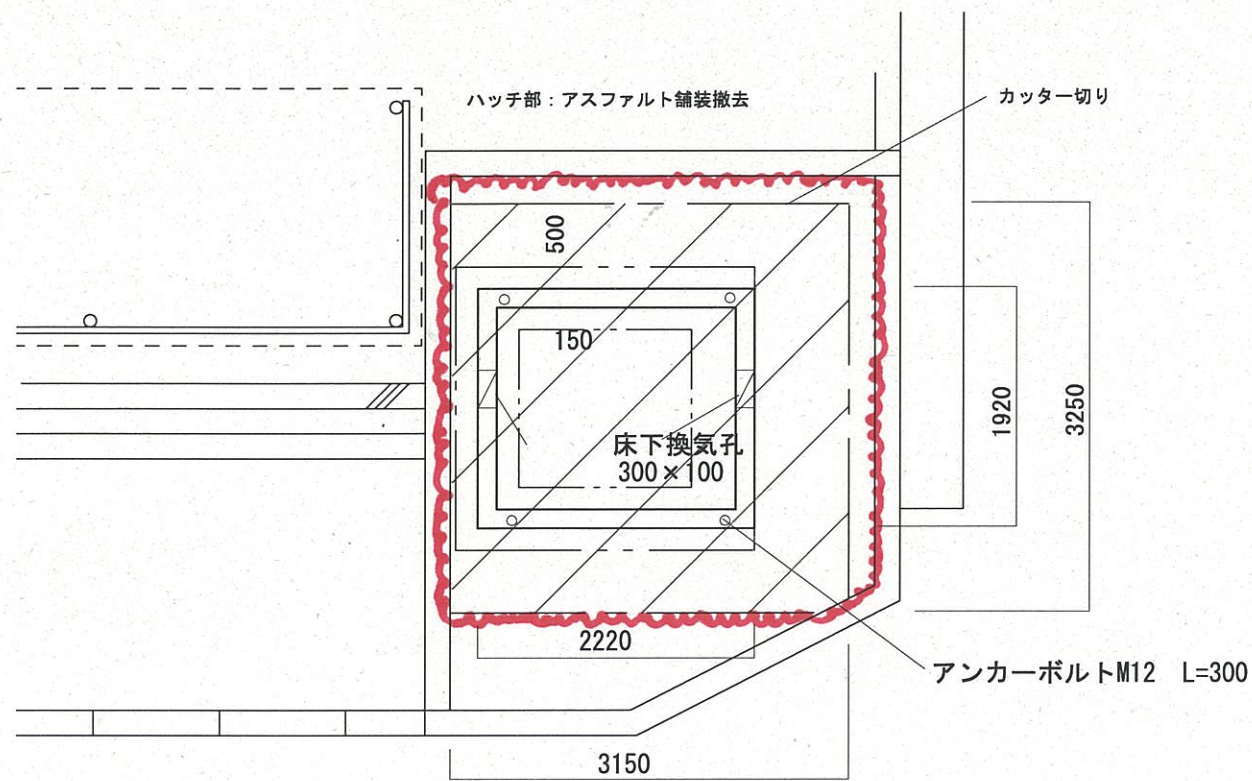
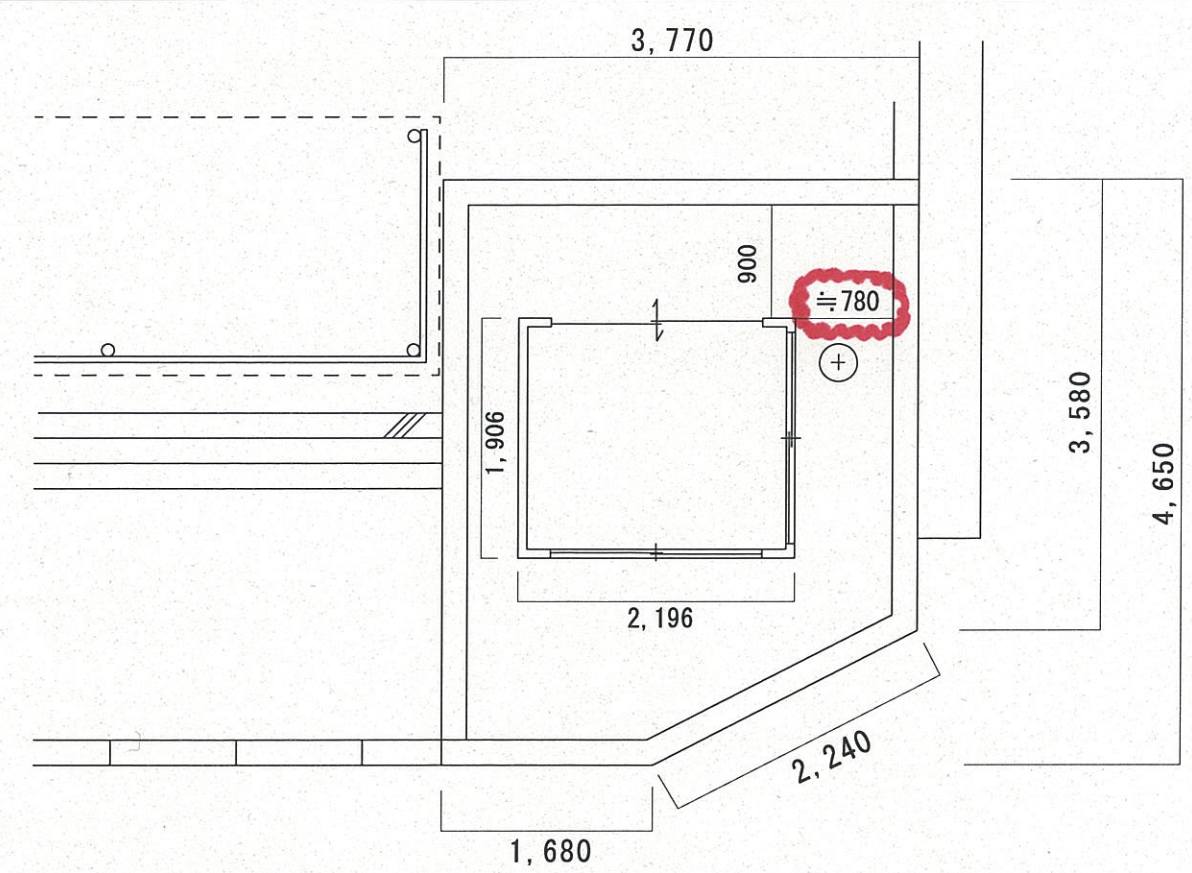
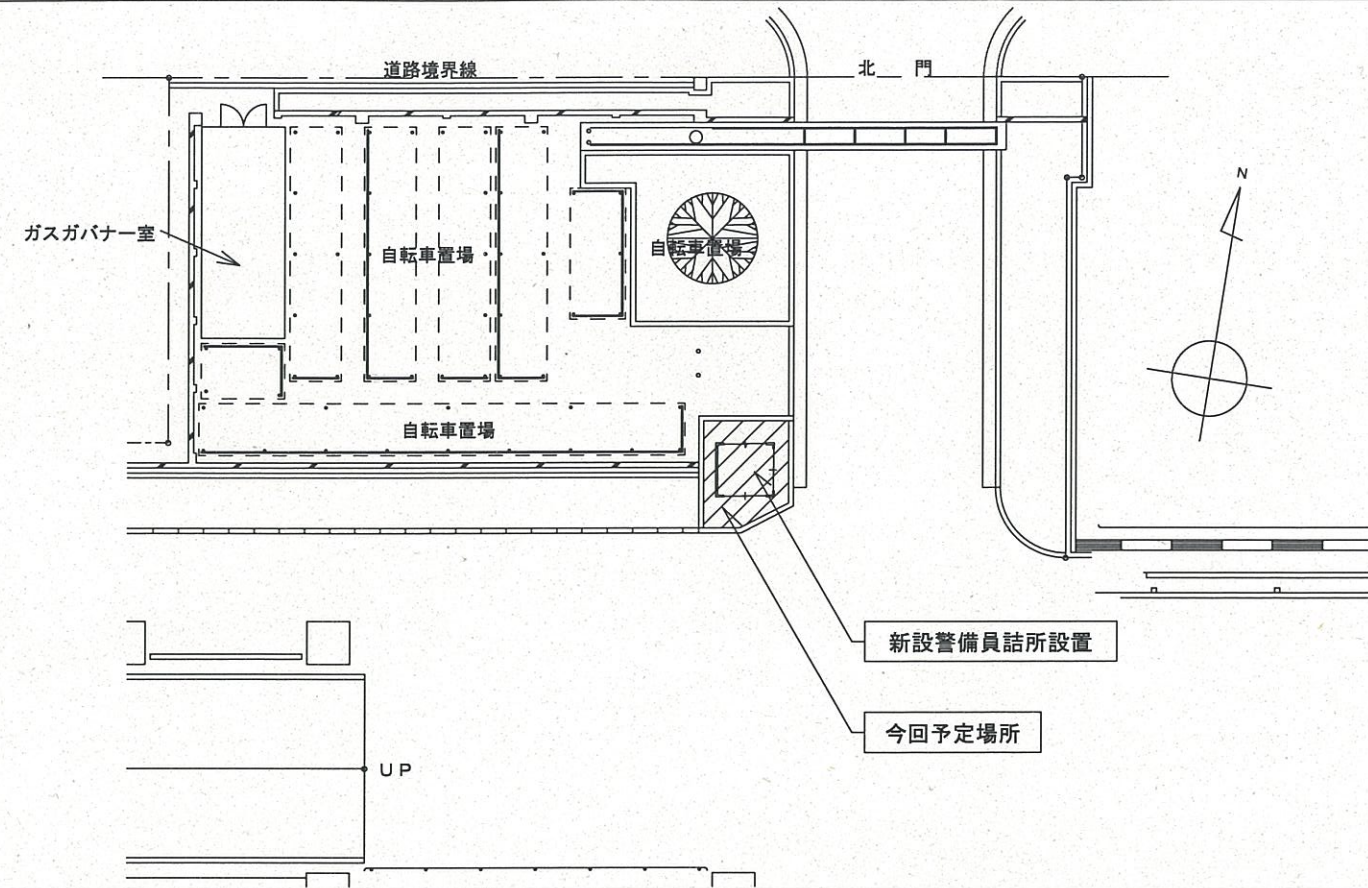
「大阪中央卸売市場本場北門警備員詰所設置工事」

設計図面の一部に表記誤りがありました。

修正しておりますので再度ご確認ください。

修正図面番号

通し番号	図面名称
2	配置図・平面図・基礎伏図・基礎断面図



工事名称	大阪市中央卸売市場本場北門警備員詰所設置工事		
図面名称	配置図・平面図・基礎伏図・基礎断面図		
縮尺	—	図番	2/4
大阪市中央卸売市場 本場		平成28年11月	