

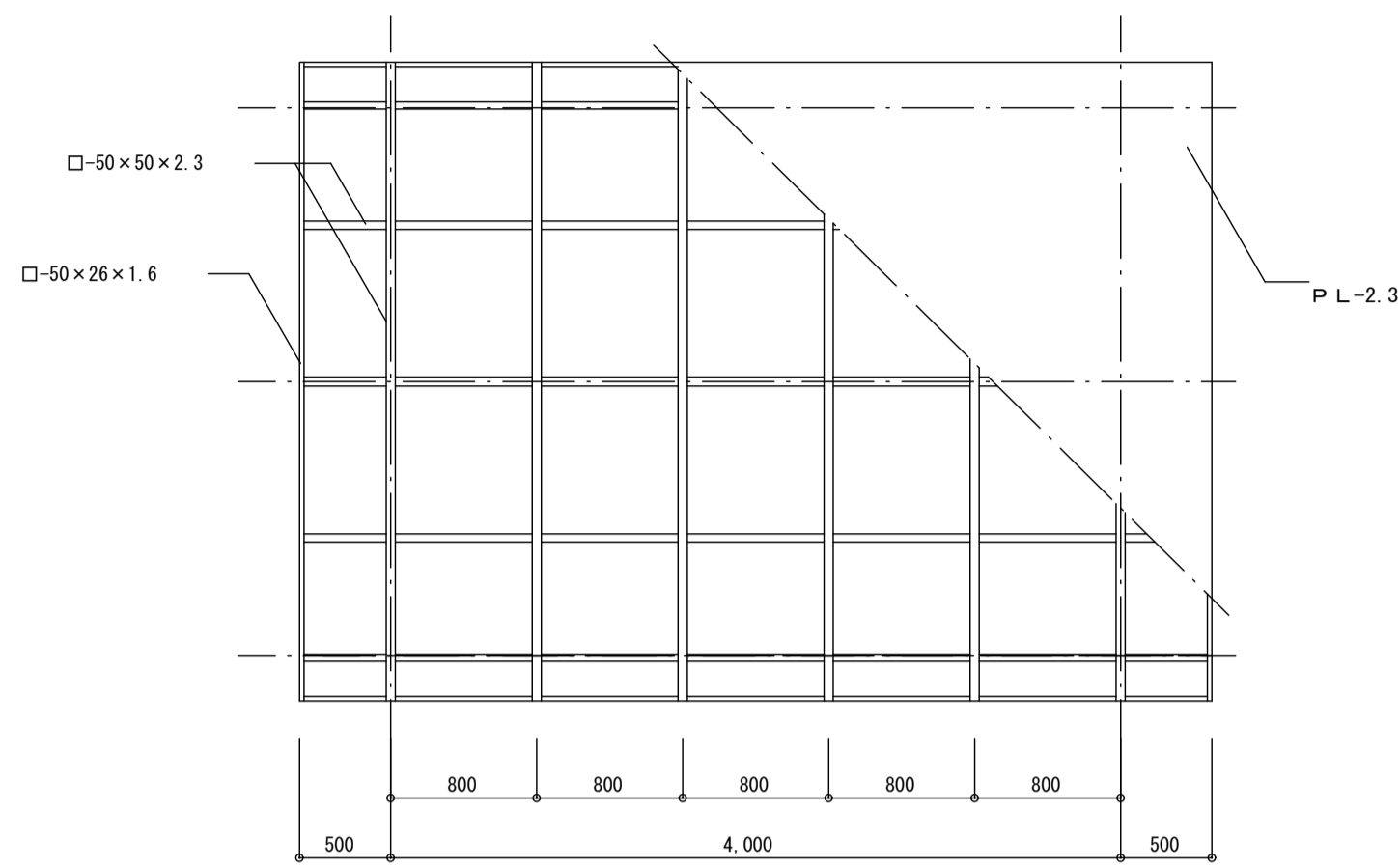
平成 28 年 7 月 21 日 公告分

「玉出小学校増築その他工事」

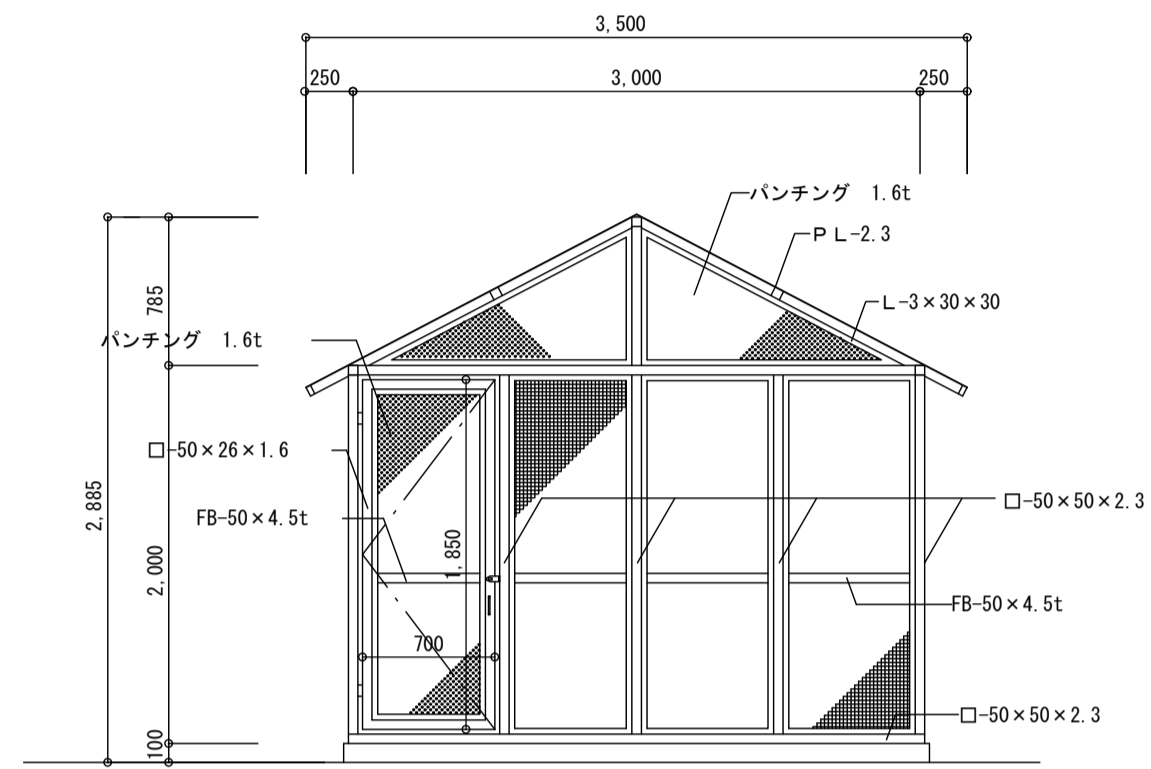
設計図面の一部に表記誤りがありました。また、設計図書の一部を追加しています。再度ご確認ください。

修正図面番号

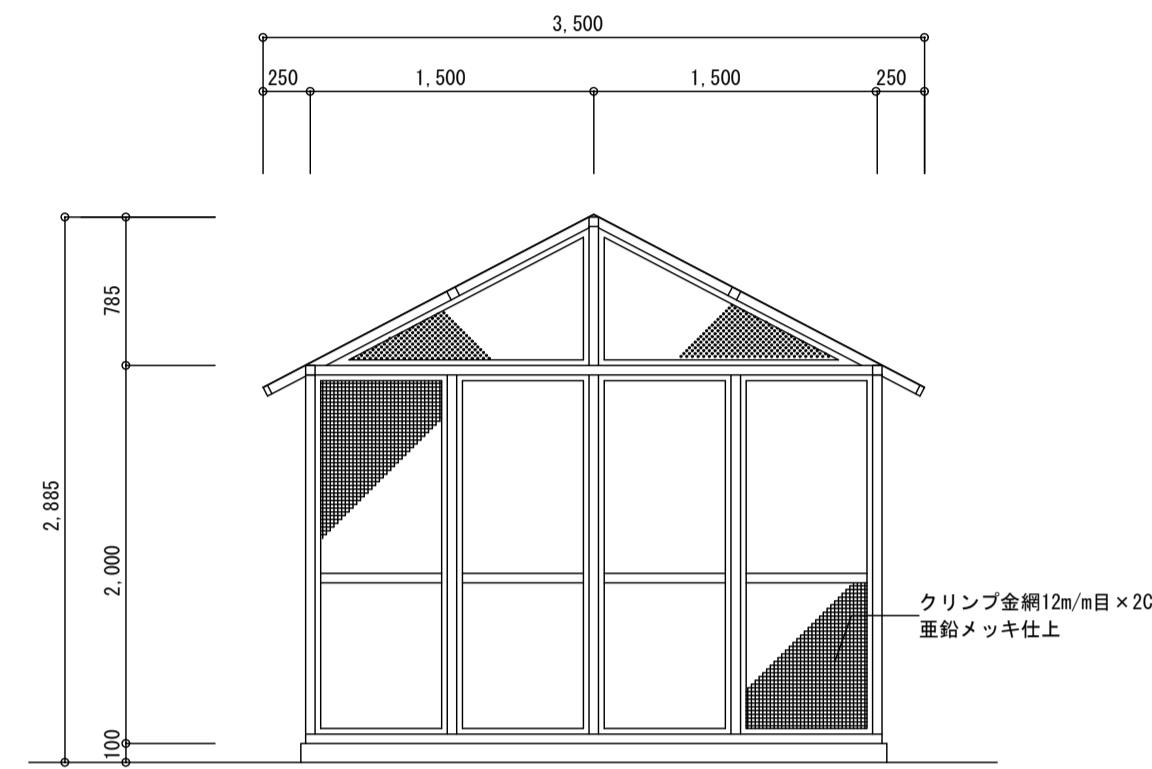
通し番号	図面名称
43	飼育小屋
44	屋外工事全体配置図
52	外構詳細図 (6)



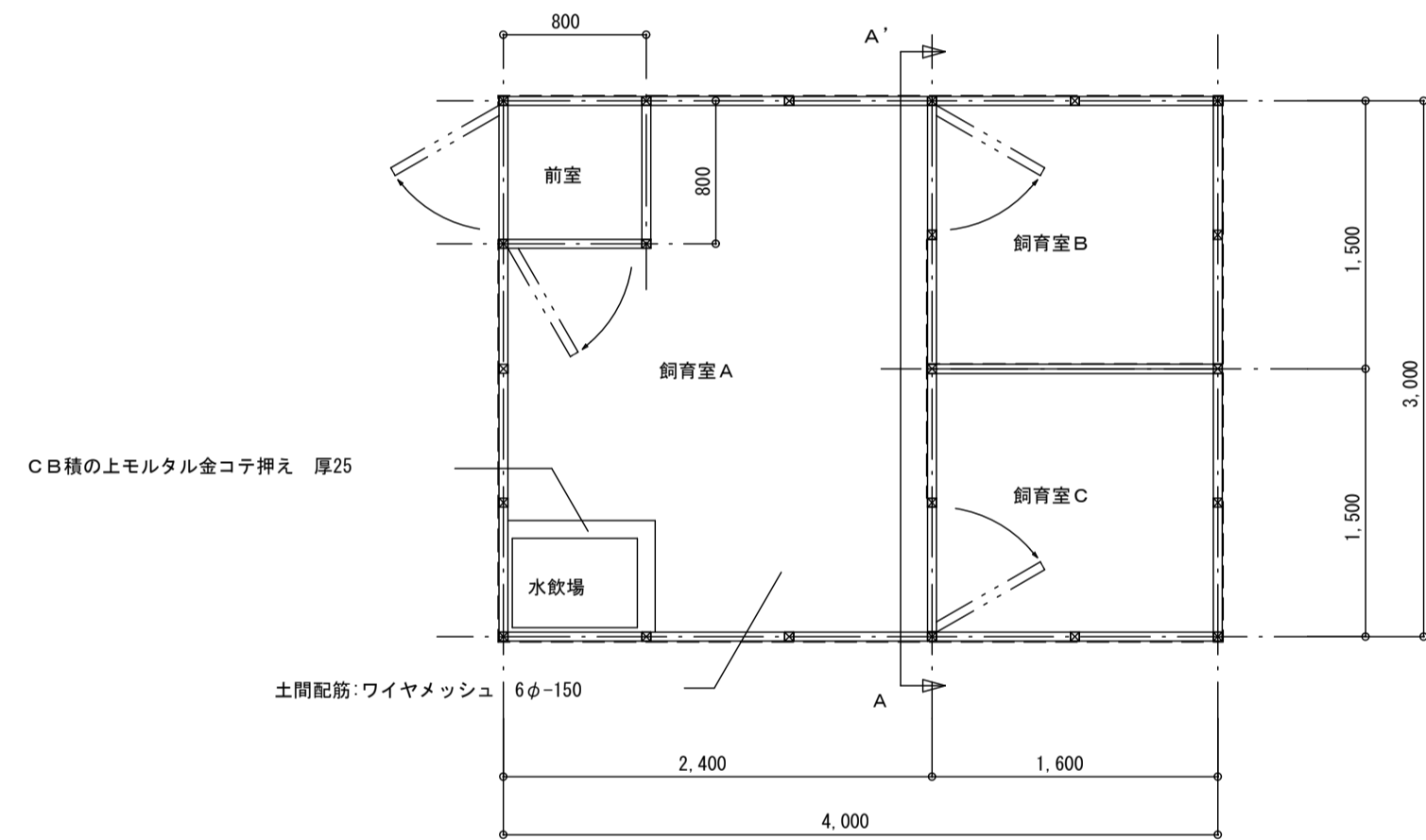
屋根伏図 1:40



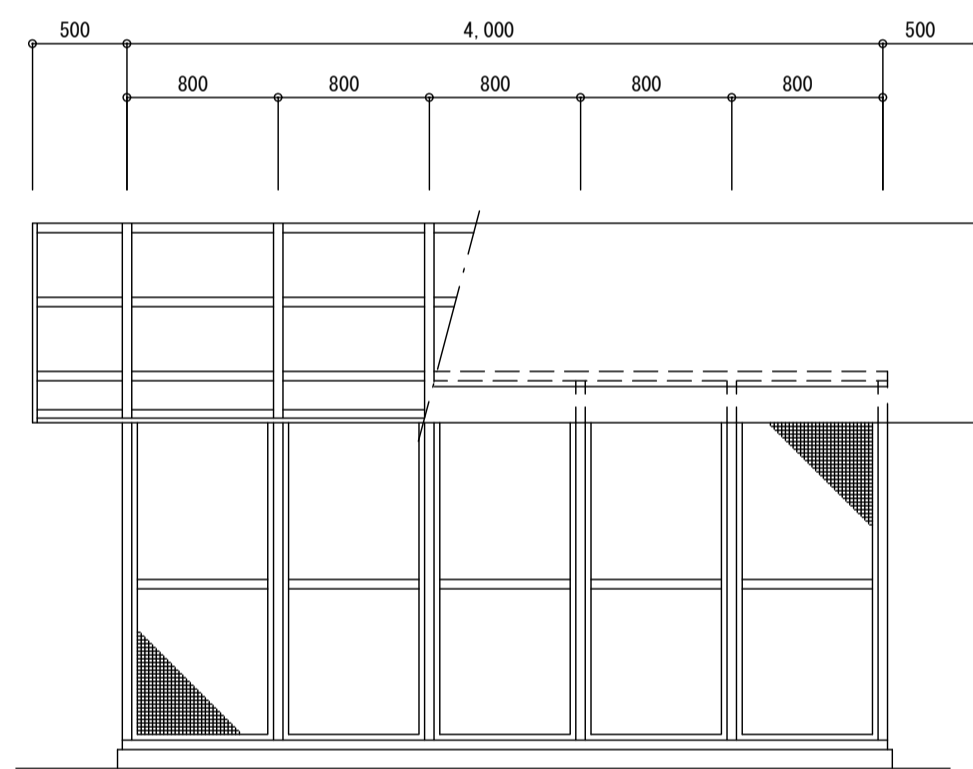
西面立面図 1:40



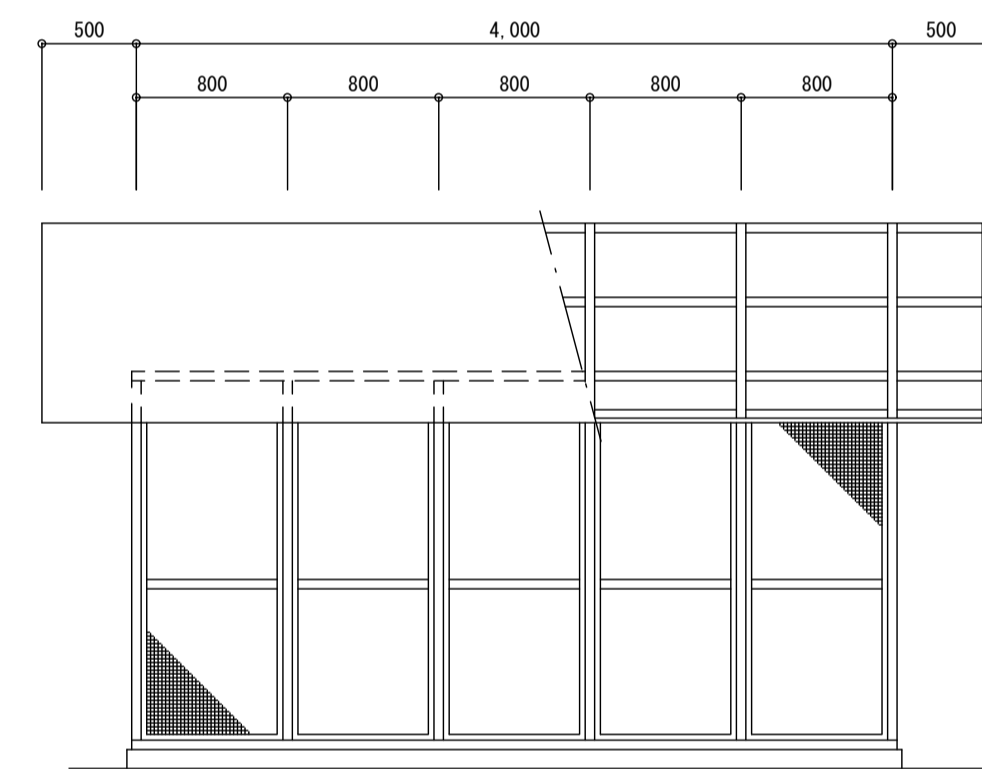
東面立面図 1:40



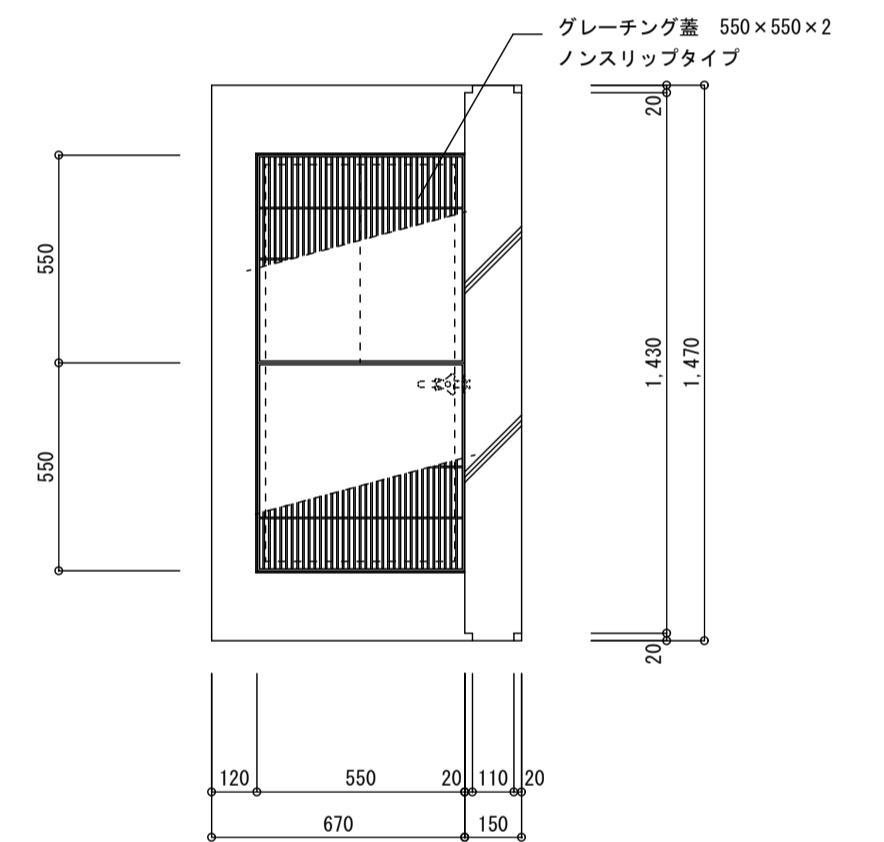
平面図 1:40



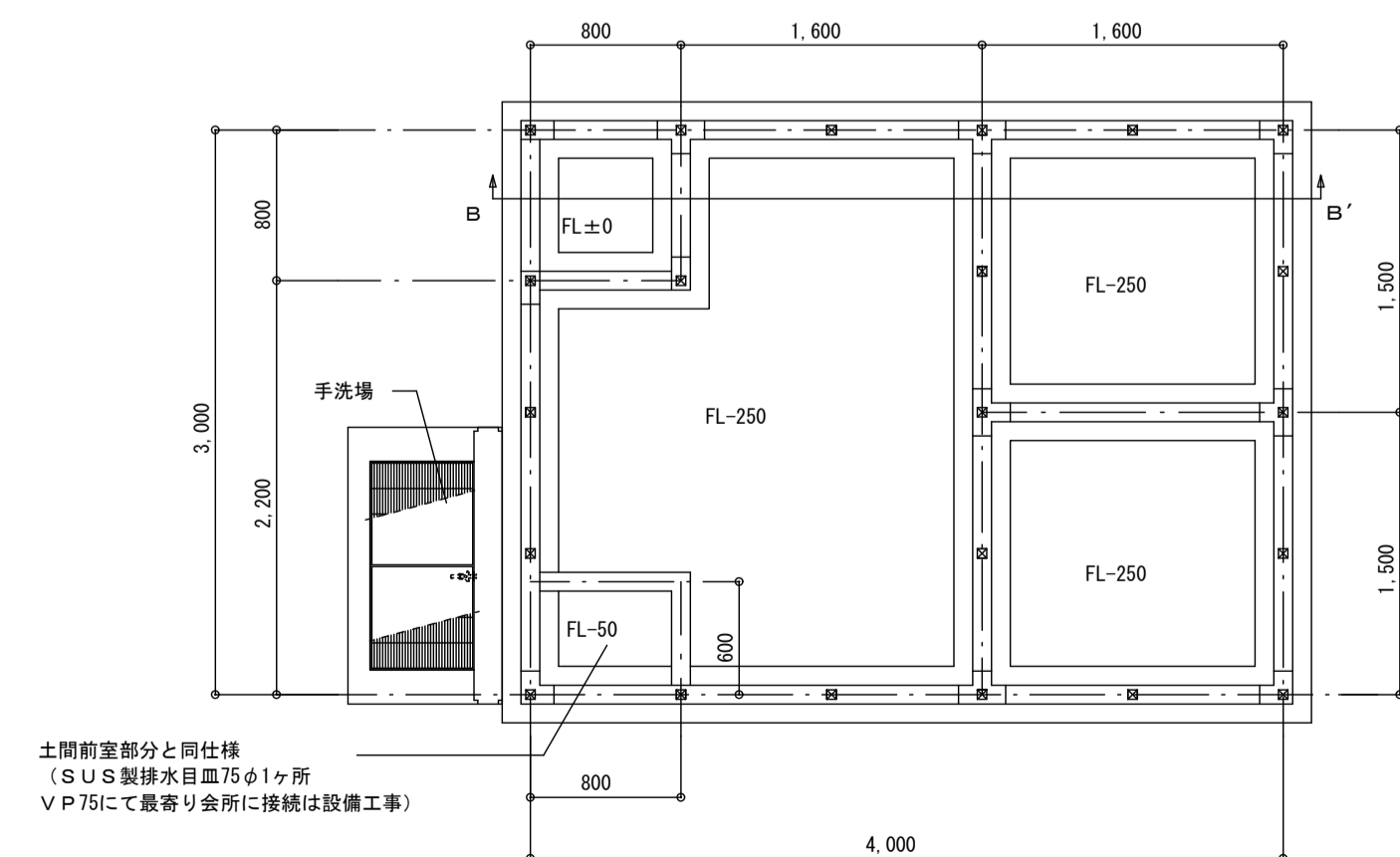
南面立面図 1:40



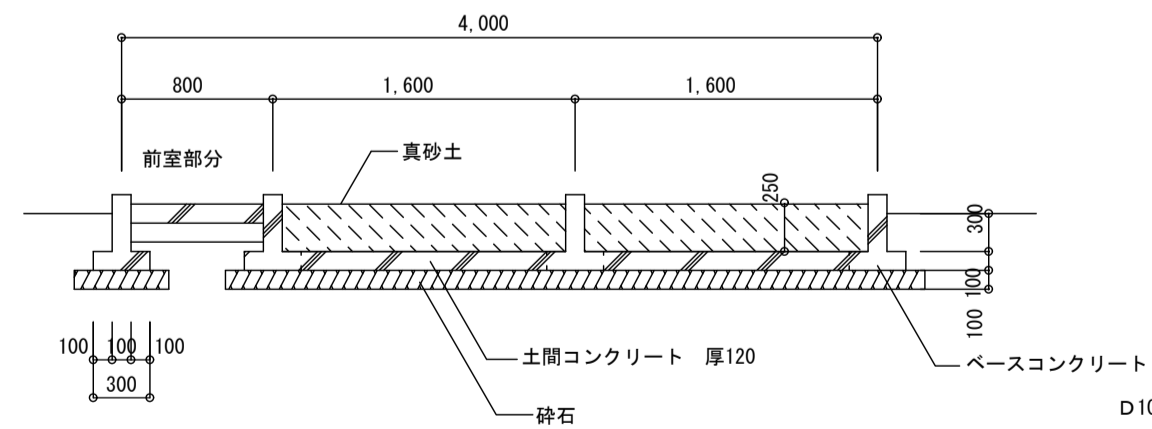
北面立面図 1:40



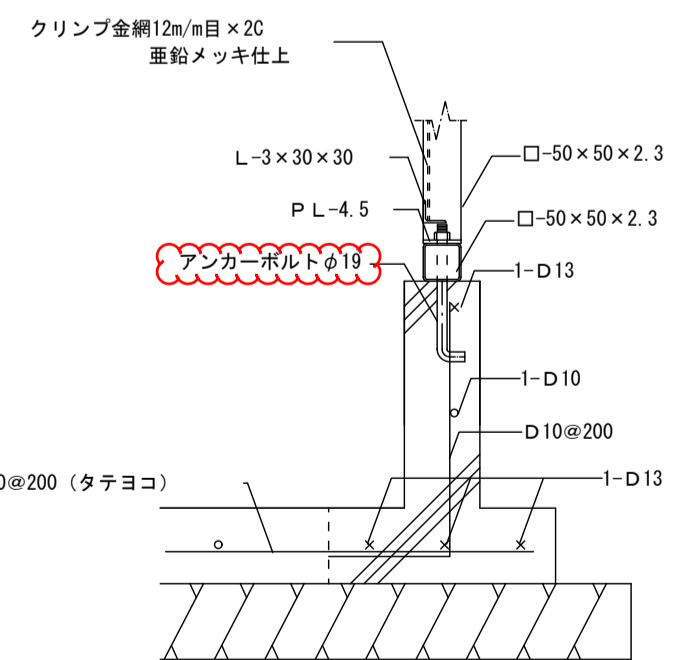
手洗場平面図 1:20



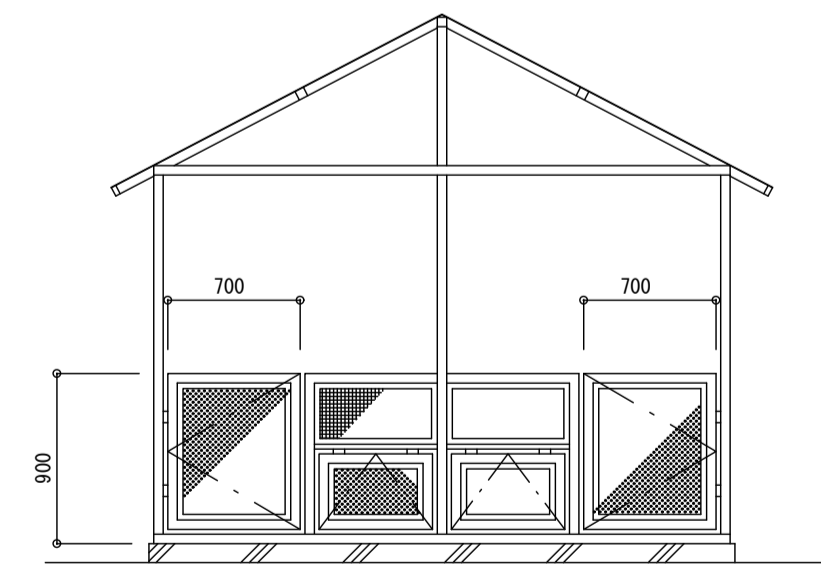
基礎伏図 1:40



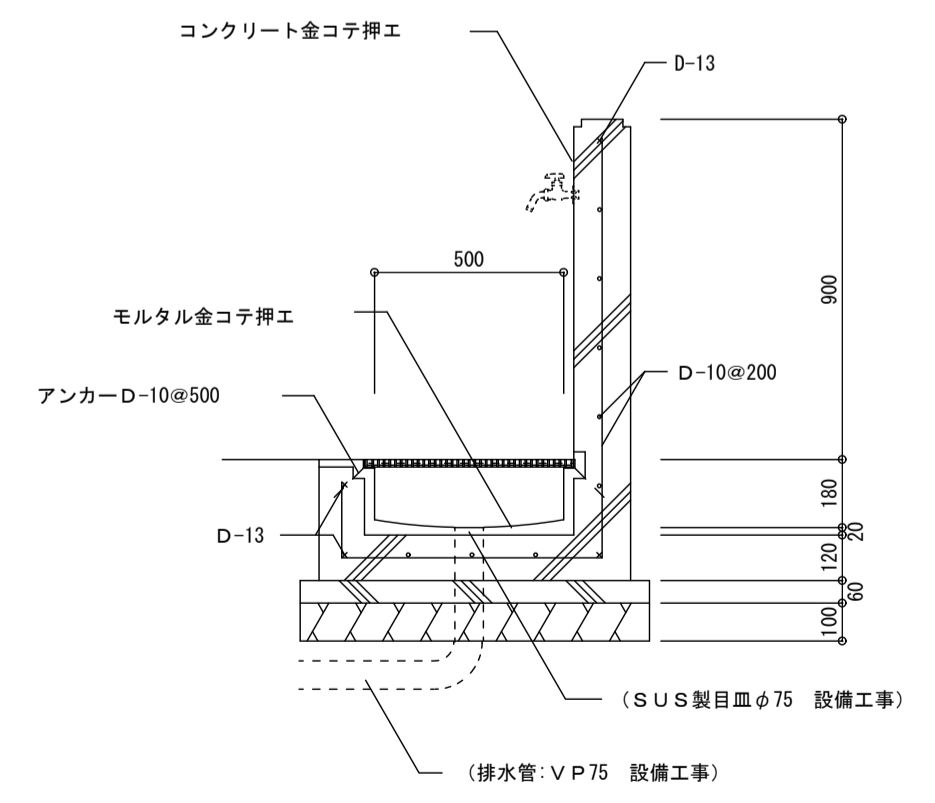
土間断面図 (B断面) 1:40



基礎部詳細図 1:10



A-A' 矢視図 1:40

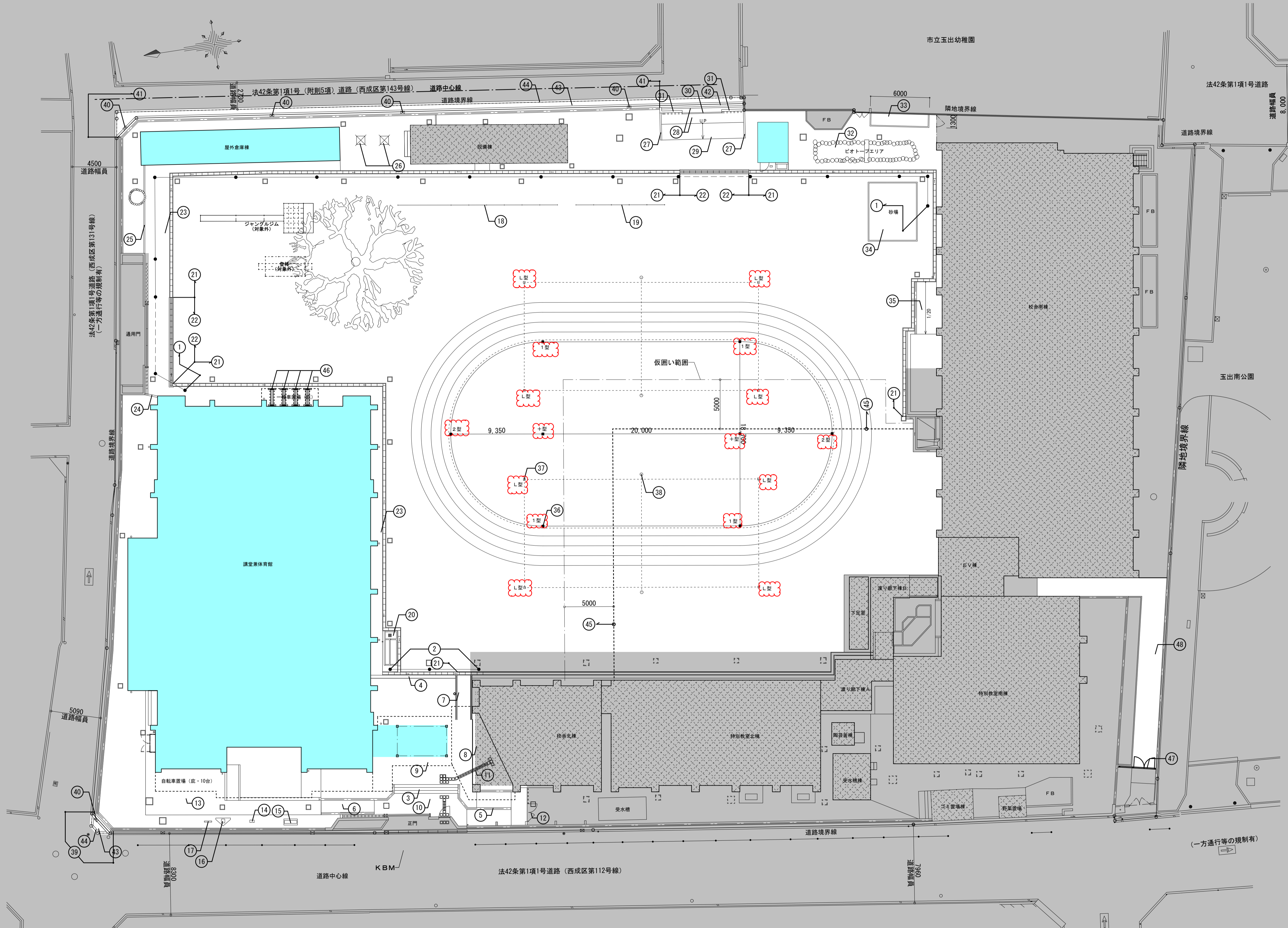


手洗場断面図 1:20

注記

1. 鉄部塗装は、一般錆止め1回、SOP 1回塗りとする。
2. コンクリート強度21N/mm<sup>2</sup>、スランプ15とする。
3. ボルト類は鉄製とし電気亜鉛メッキ処理仕様とする。
4. プラインドリベッターはステンレスフランジ+ステンレスシャフトとする。
5. 雨取錠1ヶ付とする。

工事名称	玉出小学校増築その他工事		平成27年度
図面名称	鋼育小屋	通し番号	43
図面番号		図面番号	43
大阪府都市整備局 公共建築部 企画設計課	株式会社 宮本設計	図面番	43
			143



増築等項目一覧表 ※ 特記なき寸法はmmとする

番号	名称	詳細
1	防球ネット【新設】	別図参照
2	防球ネット【新設】	別図参照
3	コンクリート階段【新設】	別図参照
4	コンクリート階段【新設】	別図参照
5	スロープ【新設】	別図参照
6	スロープ【新設】	別図参照
7	スロープ【改修】	別図参照 B6-1
8	タイル貼舗装【新設】	別図参照 B6-1
9	土間コンクリート舗装【新設】	別図参照 B1-1
10	インターロッキング舗装【新設】	別図参照 B4-1
11	点字タイル【新設】	
12	スチール門扉(袖付)【新設】	H1200
13	土間コンクリート舗装【新設】	別図参照 B1-1
14	記念碑【移設】(撤去No.24)	W450-D250-H1700(地上)
15	記念碑【移設】(撤去No.25)	W1260-D300-H800 W1380-D620-H120(地上)
16	石碑【移設】(撤去No.32)	W350-D400-H900 W1500-D800-H500(地上)
17	石碑【移設】(撤去No.33)	W760-D120-H1150(地上)
18	鉄棒A【新設】	別紙参照
19	鉄棒B【新設】	別紙参照
20	手足洗場【新設】	別紙参照
21	U字側溝・グレーチング【新設】	W240
22	コンクリート側溝 グレーチング【新設】	W250
23	土間コンクリート舗装【新設】	別図参照 B1-1
24	コンクリート縁石【新設】	別図参照 C1-1
25	コンクリート縁石【新設】	別図参照 C1-1
26	百葉箱【移設】(撤去43)	鉄骨足場共塗装改修
27	コンクリート縁石【新設】	W150
28	土間コンクリート舗装【新設】	別図参照 B1-1
29	スロープ【新設】	土間コンクリート舗装
30	スチール門扉【新設】	別図参照
31	門柱【新設】	別図参照
32	ピオトープ【新設】	周囲石積・コンクリート製
33	学習園【新設】	別図参照 C5-1
34	砂場【新設】	別図参照 D10-2
35	スロープ【改修】	別図参照
36	トラック用ラインマーク【新設】	別図参照
37	テニス用ラインマーク【新設】	別図参照
38	テニス用支柱基礎【新設】	別図参照
39	駒止め【新設】	別図参照
40	I型集水ます(インバート付) 取付管D=150(V.U)共	集水ます・ます詳細図参照 取付管・駒止めの詳細図参照
41	駒止め【新設】	別図参照
42	コンクリート側溝【新設】	別図参照
43	アスファルト舗装【新設】 (普通用一般)	別図参照 B2-1
44	地先境界ブロック (大阪市型)【新設】	別図参照
45	運動場整地【新設】	別図参照 E2-1
46	一輪車ラック【移設】(撤去56)	別図参照

仮設正門関連一覧表

47	スチール門扉・袖フェンス コンクリート基礎【新設・撤去】	別紙参照
48	アスファルト舗装 【新設・撤去(正門復旧後)】	別紙参照 B2-1

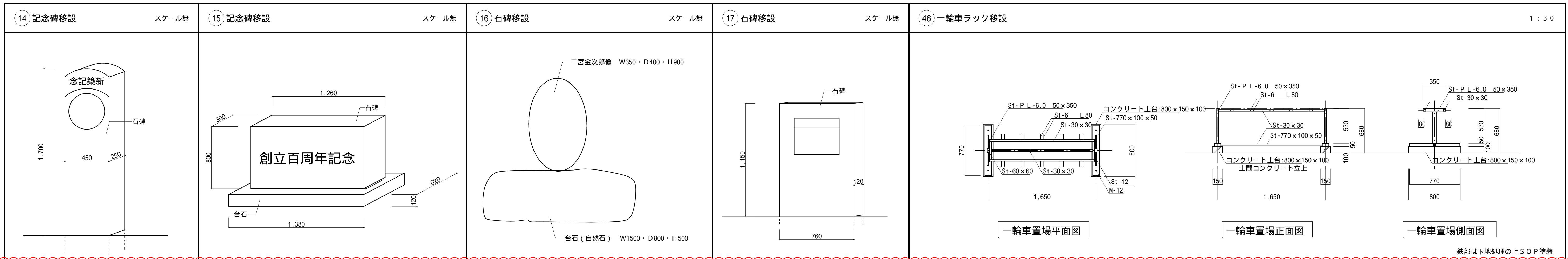
屋外工事全体配置図 1:200

凡例

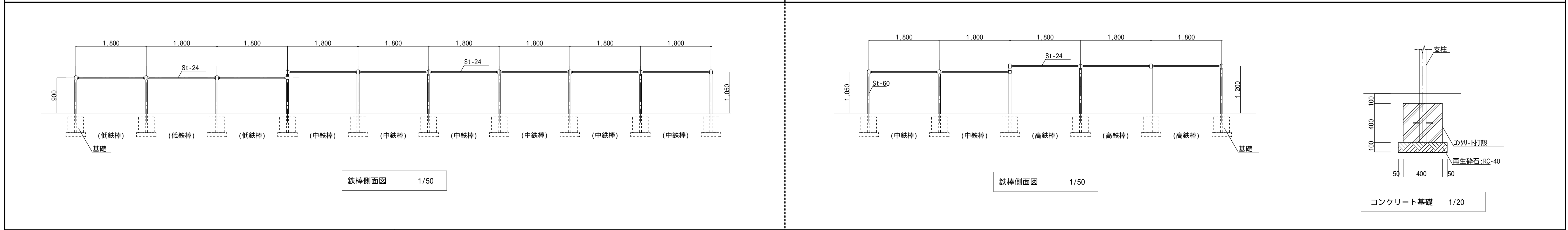
	整備対象外範囲		U字型側溝・A1-3
	既存建物		現場打側溝・A2-1
	増築建物		
	敷地境界線(道路境界線・隣地境界線)		
	敷地境界線(道路中心後退前)		

雨水排水関連は別図参照

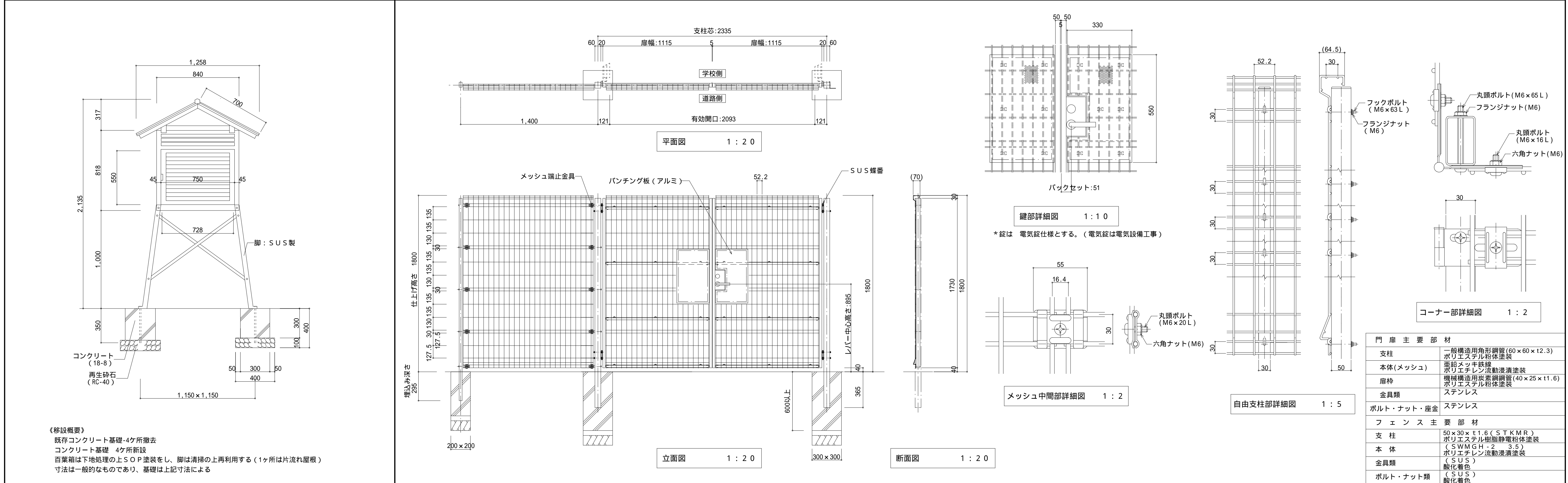
工事名称	玉出小学校増築その他工事	平成27年度 図面サイズ A1
図面名称	屋外工事全体配置図 通し番号 44 図面番号 44	
大阪市都市整備局 公共建設部 企画設計課	株式会社 宮本設計	44
		143



14 記念碑移設 スケール無 15 記念碑移設 スケール無 16 石碑移設 スケール無 17 石碑移設 スケール無 46 一輪車ラック移設 スケール無 1:30



18 鉄棒 A 新設 スケール無 19 鉄棒 B 新設 スケール無 1:50 1:20



26 百葉箱移設 スケール無 47 スチール門扉・袖フェンス(仮設正門・工事完了後に撤去する) スケール無

門扉主要部材	
支柱	一般構造用角形鋼管(60×60×12.3) ポリエスデル粉体塗装
本体(メッシュ)	亜鉛メッキ鉄線 ポリエチレン流動浸漬塗装
扉枠	構造用断面鋼管(40×25×11.6) ポリエスデル粉体塗装
金具類	ステンレス
ボルト・ナット・座金	ステンレス
フェンス主要部材	
支柱	50×30×11.6(STKM42) ポリエスデル樹脂静電体塗装
本体	(SWMGH-2 3.5) ポリエチレン流動浸漬塗装
金具類	(SUS) 酸化着色
ボルト・ナット類	(SUS) 酸化着色

工事名称	玉出小学校増築その他工事	平成27年度 3000円未満
図面名称	外構詳細図(6)	通し番号 52 図面番号 52
大阪市都市整備局 公共建設部 企画設計課	株式会社 宮本設計	52

四国化成(株) スチールメッシュフェンス: EMF1F型、スチールメッシュ門扉: EMM1F型同等品とする。