

南棟南立面図 1/100

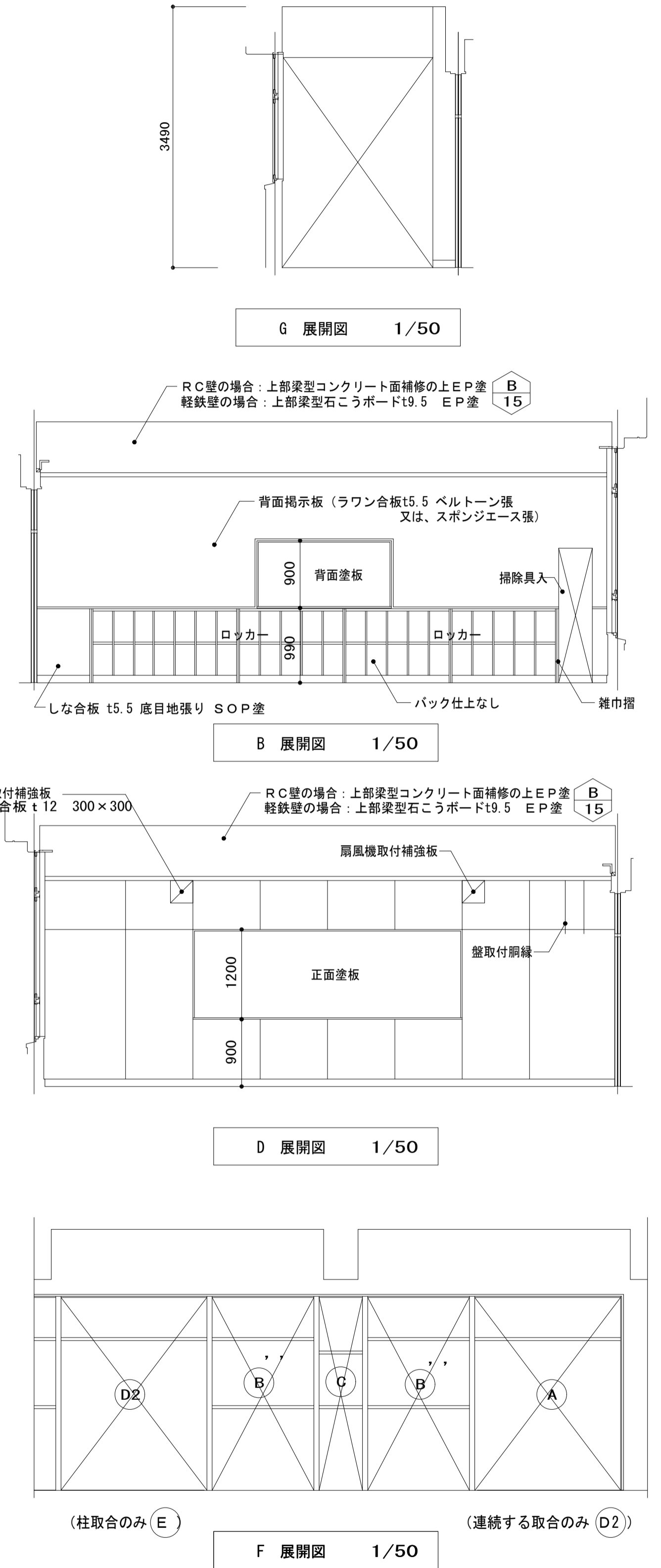
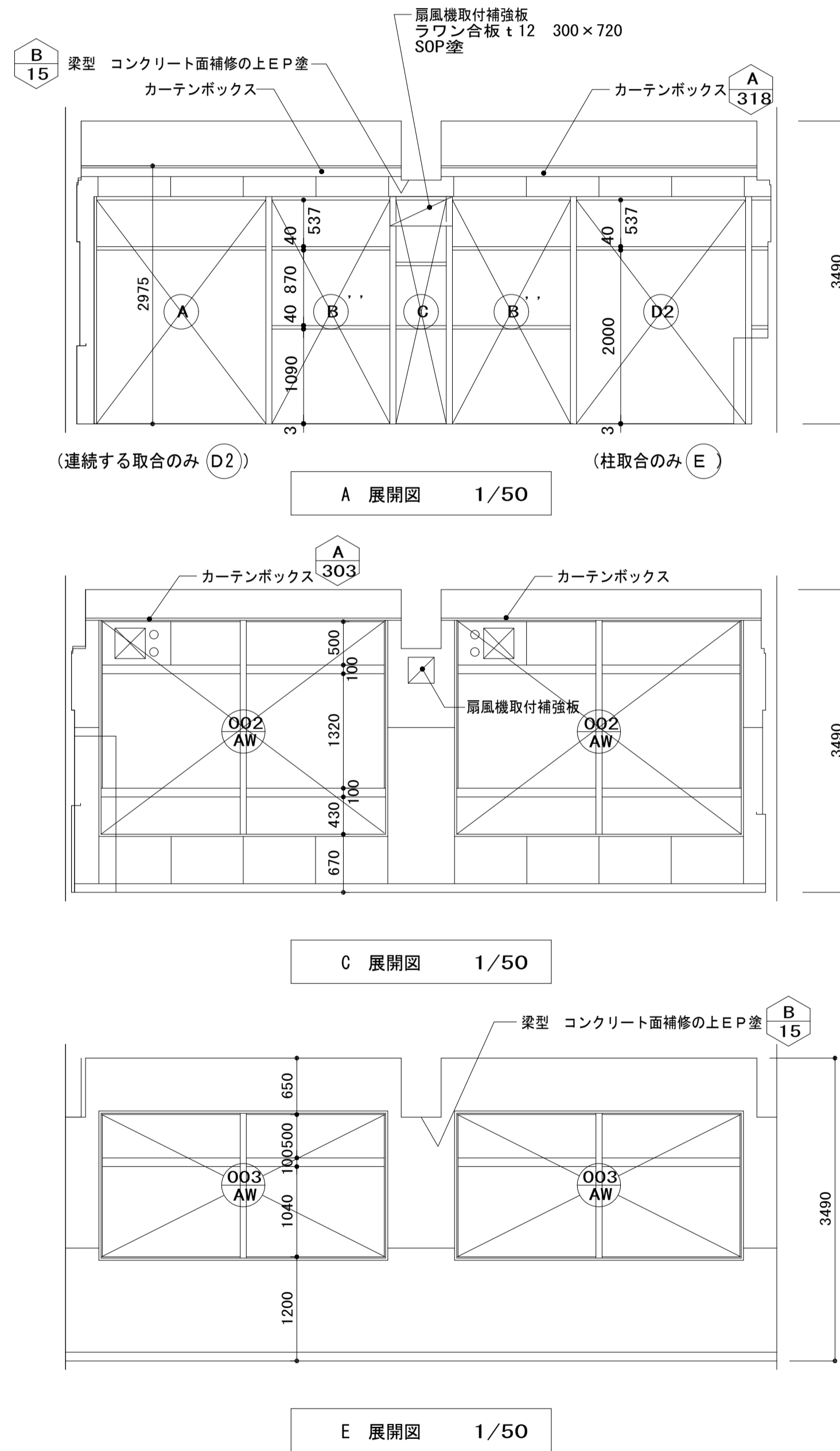
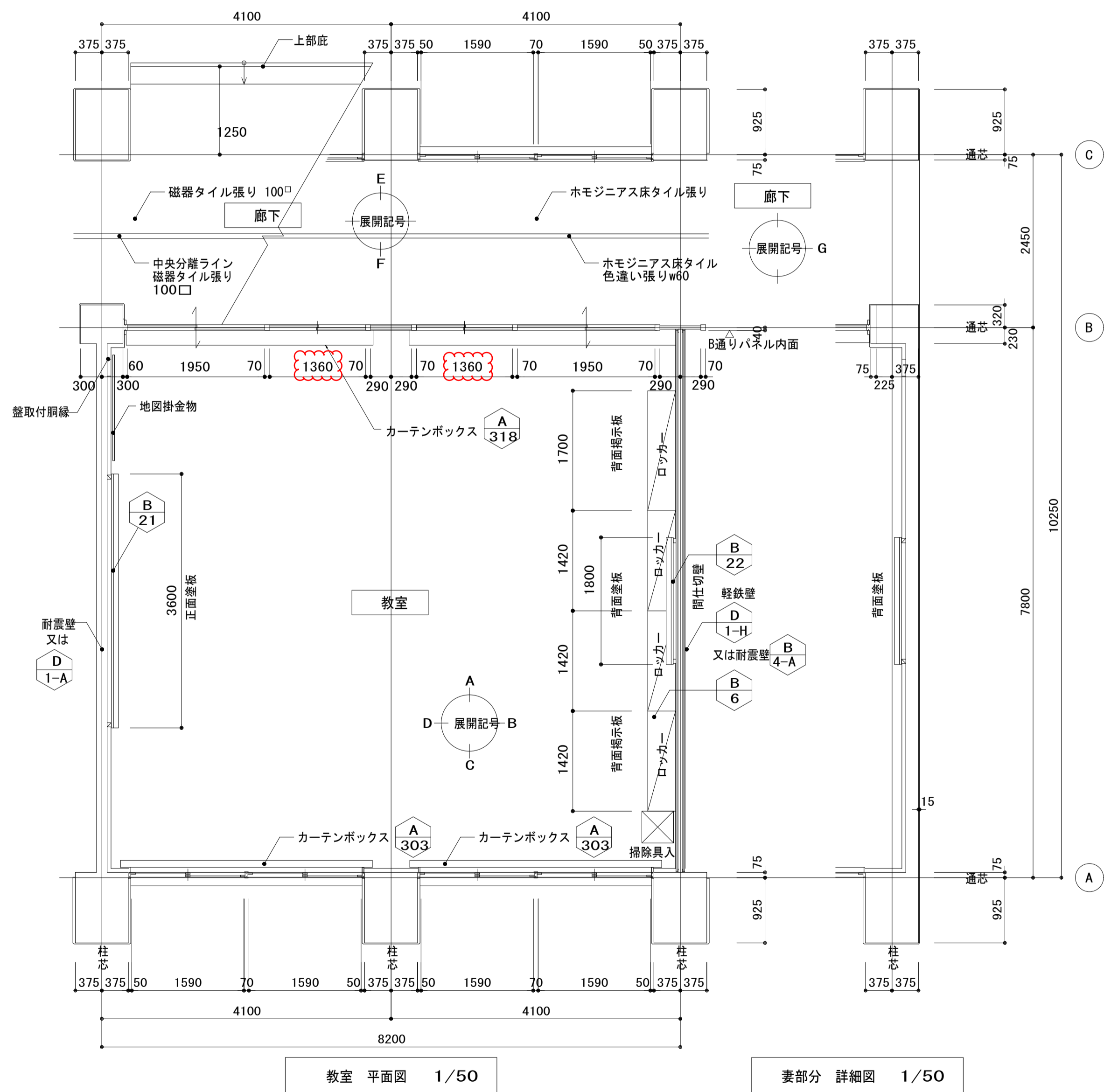
管理棟南立面図 1/100

Ⓐ	コンクリート打放し吹付2	Ⓔ	アルミサッシ	Ⓘ	アルミルーバー	①	換気扇取付開口
Ⓑ	コンクリート化粧打放し目地切 超耐久アクリルシリコン樹脂クリヤー工法塗	Ⓕ	アルミガラリ	Ⓚ	アルミ格子手摺	②	ダクト・配管等貫通用穴 100φ
Ⓒ	ALC (リブ付) t120 吹付2	Ⓖ	スチールドア	Ⓛ	メッシュフェンス		
Ⓓ	ALC (フラット) t120 吹付2	Ⓖ	硬質カラービニール般管 内径100mm 肉厚6.6mm				

工事名称	(仮称) 日本橋中学校区小中一貫校整備工事	平成27年度 図面サイズ: A1
図面名称	南棟南立面図・管理棟南立面図	図面番号 025
通し番号	25	図面番号 025
大阪府都市整備局公共建築部 企画設計課 (企画設計グループ)	株式会社 東島設計コンサルタント 〒105-8555 東京都港区新橋 1-10-10	図面番号 25 335

仕様	普通教室・習熟度教室 (4階)	備考
床	A-113 ホモジニアス床タイル (木目調) t3.0 下地モルタルコテ押え	カーテンボックス A-303、318 普通カーテン、カーテンレール (S)
巾木	A-204 塩ビ巾木 H100	室名札 市場品
壁	A-204 しな合板 t5.5 底目地張り SOP塗	取付部: アルミ製
	付鴨居 正面背面のみ 幅60×30 SOP塗	プレート: アクリル製
天井	D-1-H 背面壁 (軽鉄・RC壁) ラワン合板 t5.5 ベルトーン張 又は スポンジエース張	取付位置 正面出入口方立 h2000 下端
	B-4-A	掃除具入 市場品
	A-301 コンクリート面補修の上EP塗	ロッカー B-6
	A-302 梁型 RC壁上部: コンクリート面補修の上EP塗	
	B-15 梁型 軽鉄壁上部: 梁型フカシ 軽鉄天井下地石こうボードt9.5 EP塗	テレビ取付金物 正面塗板 B-21.22
	天井壁見切 塩ビ製コ型	背面塗板
		地図掛金物 SUS304 L=1500 首長ゲンコ (25止) 2ヶ所 パイプ25φ S型フック4ヶ 杉田エースKK又は同等品 (取付位置は学校打合せによる)

(注記)
耐震壁の位置については
構造計画により決定する。



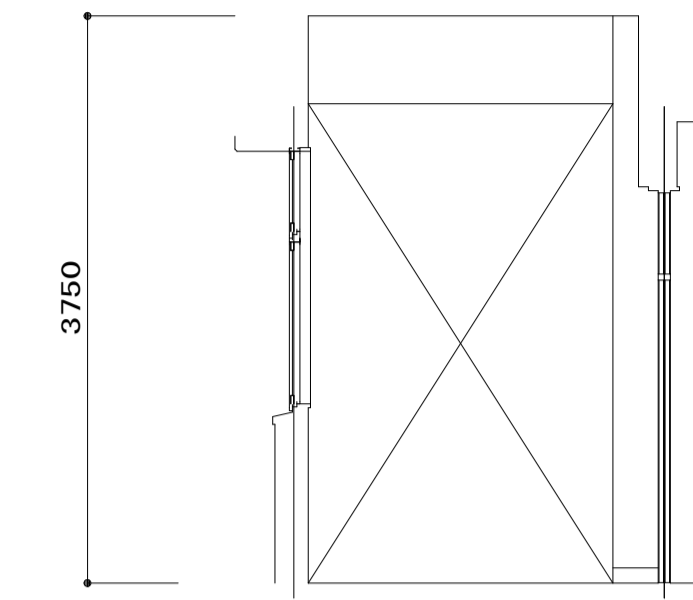
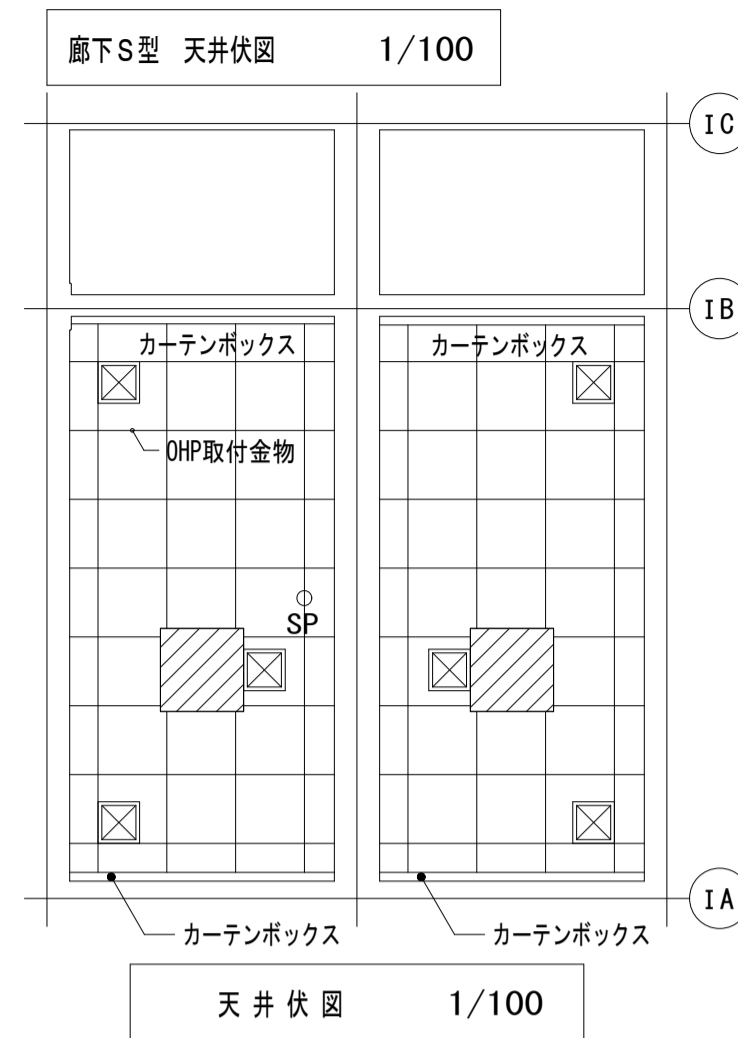
<標準図よりの変更項目> (標準図番号: 4008)	
・ 柱形状の変更	・ 習熟度教室を兼用する
・ 妻壁の変更: 廊下の建具削除	・ 下足箱、傘立の削除
・ G展開図から建具削除	

工事名称	(仮称) 日本橋中学校区小中一貫校整備工事	平成27年度 図面サイズ: A1
図面名称	(中学校) 普通教室・習熟度教室(2)詳細図 通し番号 33	図面番号 033
大阪府建設局 公共建設部	株式会社 東電設計コンサルタント	33
企画設計課 (企画設計グループ)		335

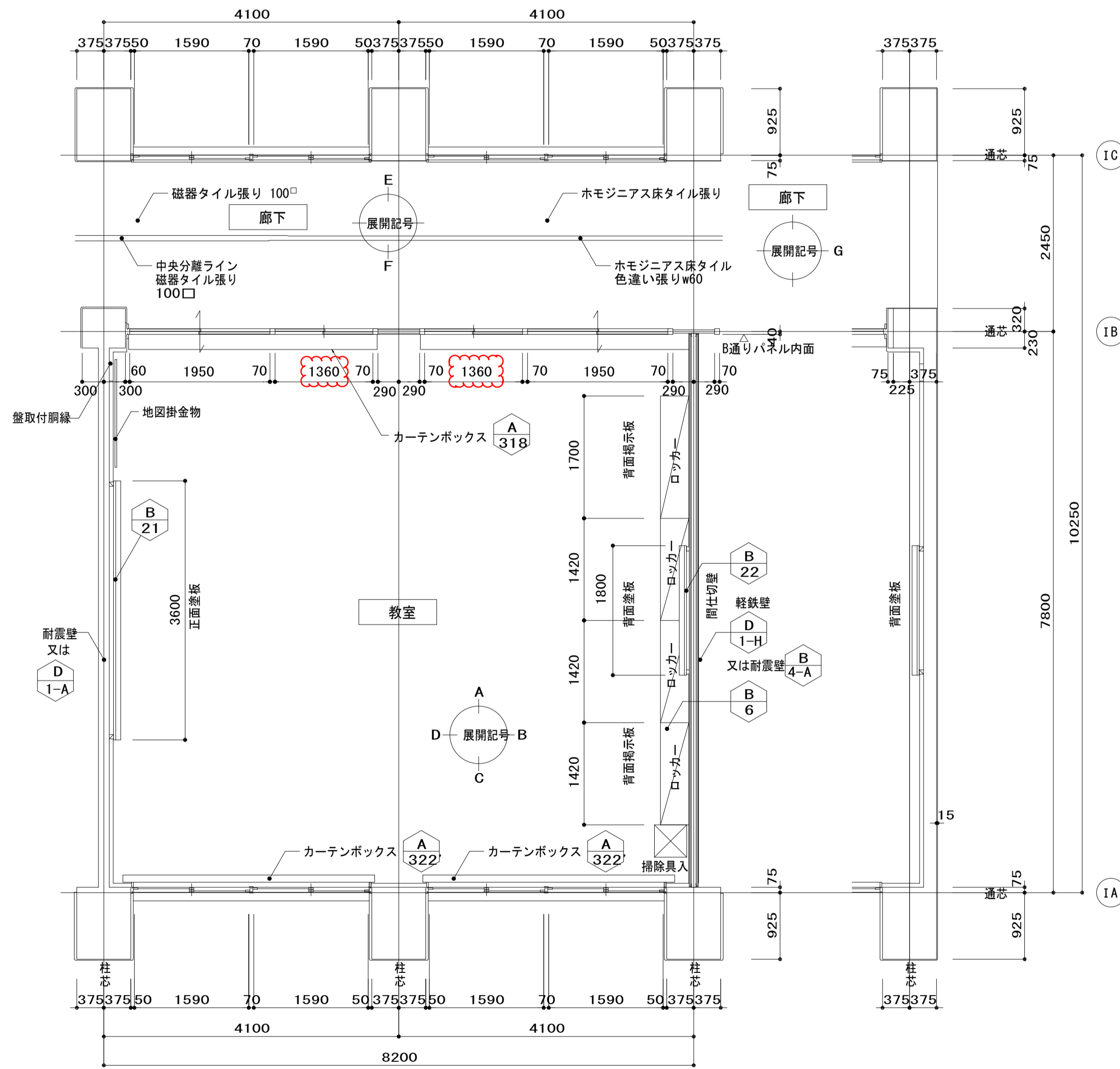
仕様	普通教室・習熟度教室 (5階)	備考
床	A-113 A-204 A-204	ホモジニアス床タイル (木目調) t3.0 下地モルタルコテ押え 塩ビ巾木 H100 しな合板 t5.5 底目地張り SOP塗
壁	D-1-H B-4-A	付鴨居 正面背面のみ 幅60×30 SOP塗 背面壁 (軽鉄・RC壁共) ラワン合板 t5.5 ベルトーン張 又は スポンジエース張
天井	A-301 A-302 B-15	コンクリート面補修の上EP塗 化粧石膏ボード t9.5 梁型 RC壁上部: コンクリート面補修の上EP塗 梁型 軽鉄壁上部: 梁型フカシ 軽鉄天井下地石膏ボードt9.5 EP塗 天井壁見切 塩ビ製コ型
		カーテンボックス A-318、322 普通カーテン、カーテンレール (S) 室名札 市場品 取付部: アルミ製 プレート: アクリル製 取付位置 正面出入口方立 h2000 下端
		掃除具入 市場品 スチール製 約450×450×1800
		ロッカー B-6
		OHP取付金物 B-9B
		テレビ取付金物
		正面塗板 B-21、22
		背面塗板
		天井点検口 B-12 アルミ枠 450
		地図掛金物 SUS304 L=1500 首長ゲンコ (25止) 2ヶ所 パイプ25φ S型フック4ヶ 杉田エースKK又は同等品 (取付位置は学校打合せによる)

(注記)
耐震壁の位置については
構造計画により決定する。

位置は設備係員と打合せ、天井仕上目地に合せ事。
☒ は天井点検口 450口を示す。
☒ 天井カセット型4方向吹出エアコン
900口を示す。
SP スピーカー用開口補強 200φ

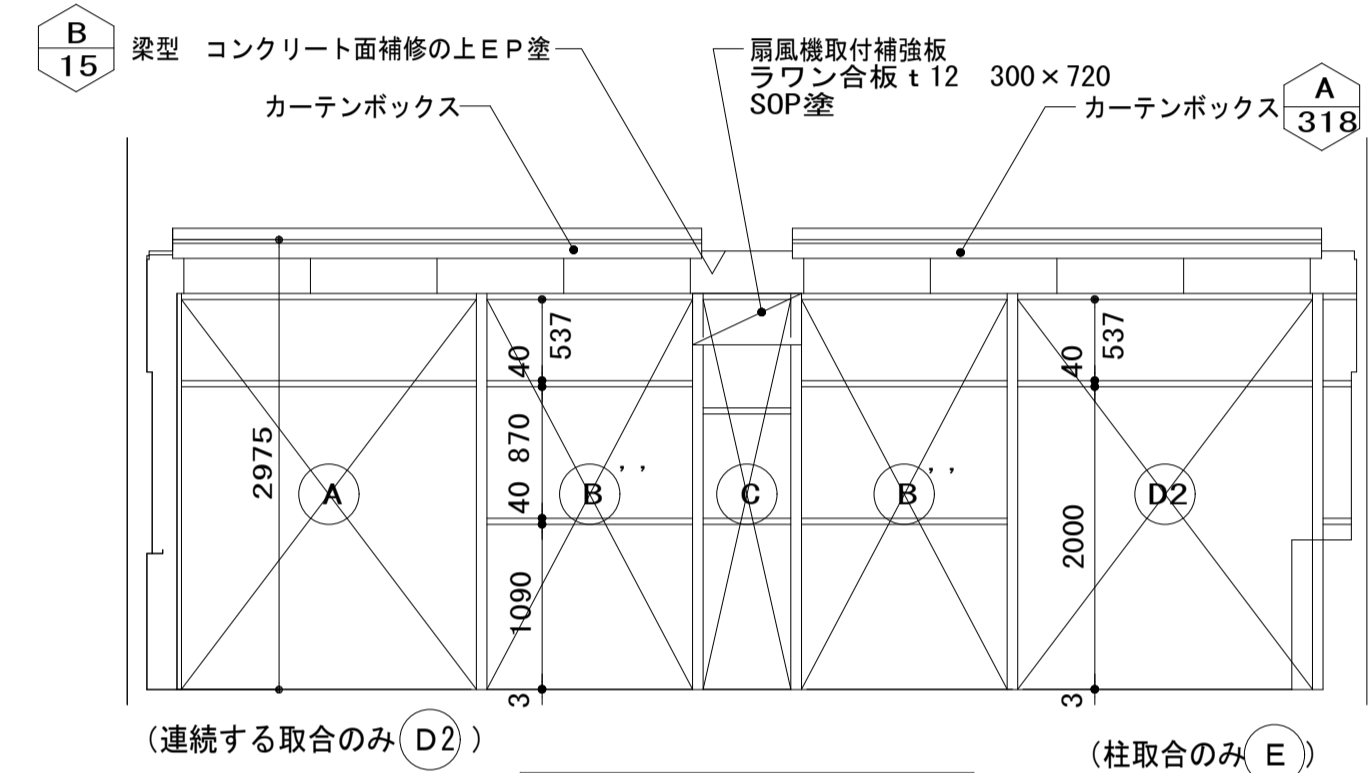


G 展開図 1/50

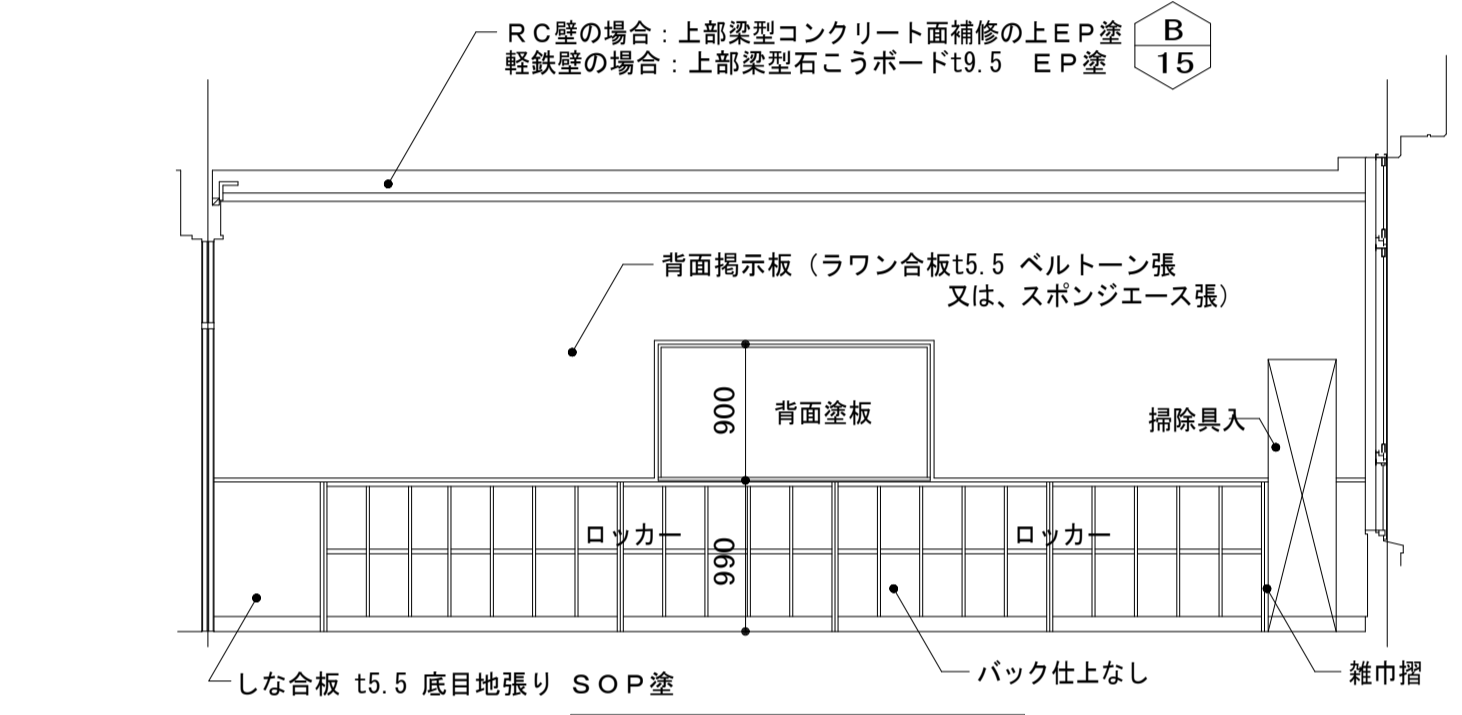


教室 平面図 1/50 ※5階

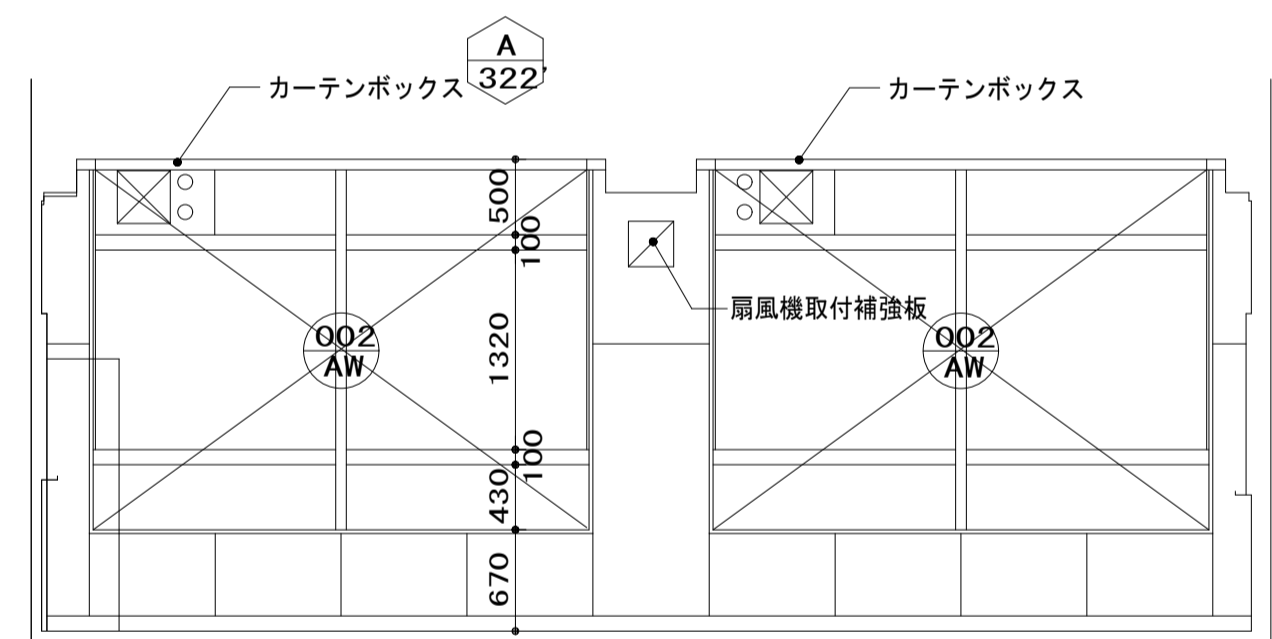
妻部分 詳細図 1/50



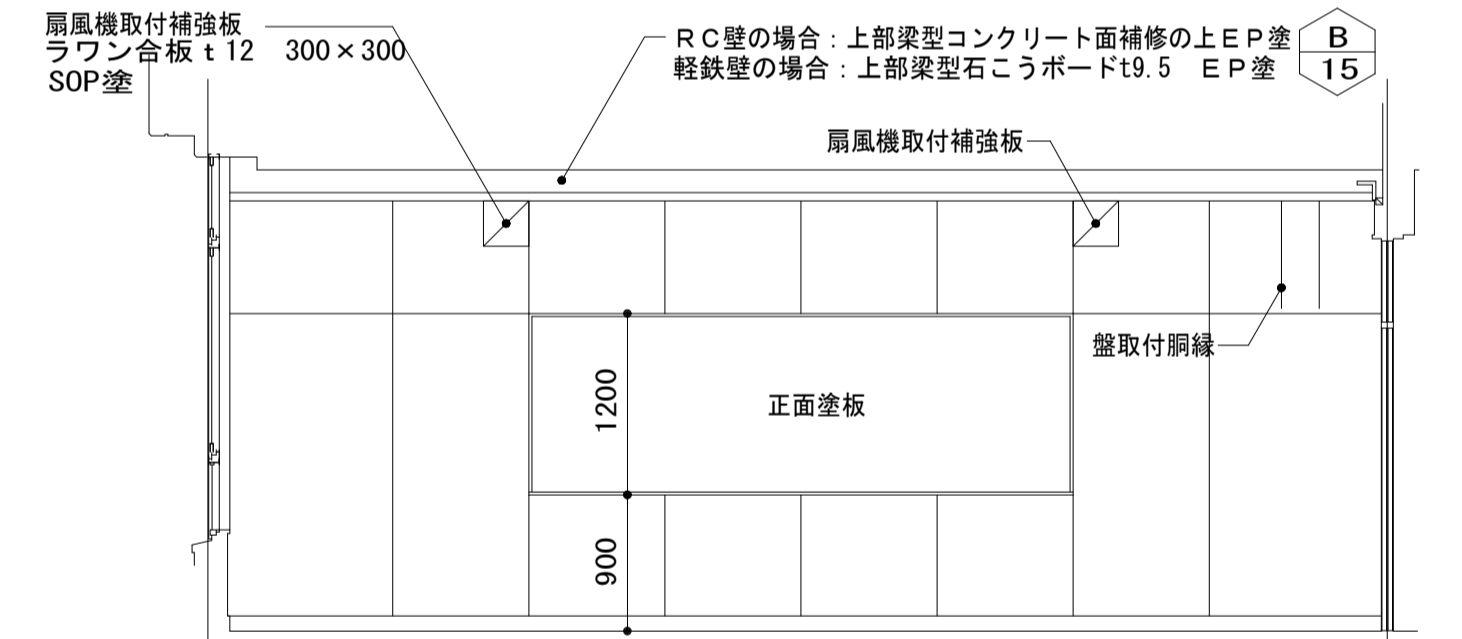
A 展開図 1/50



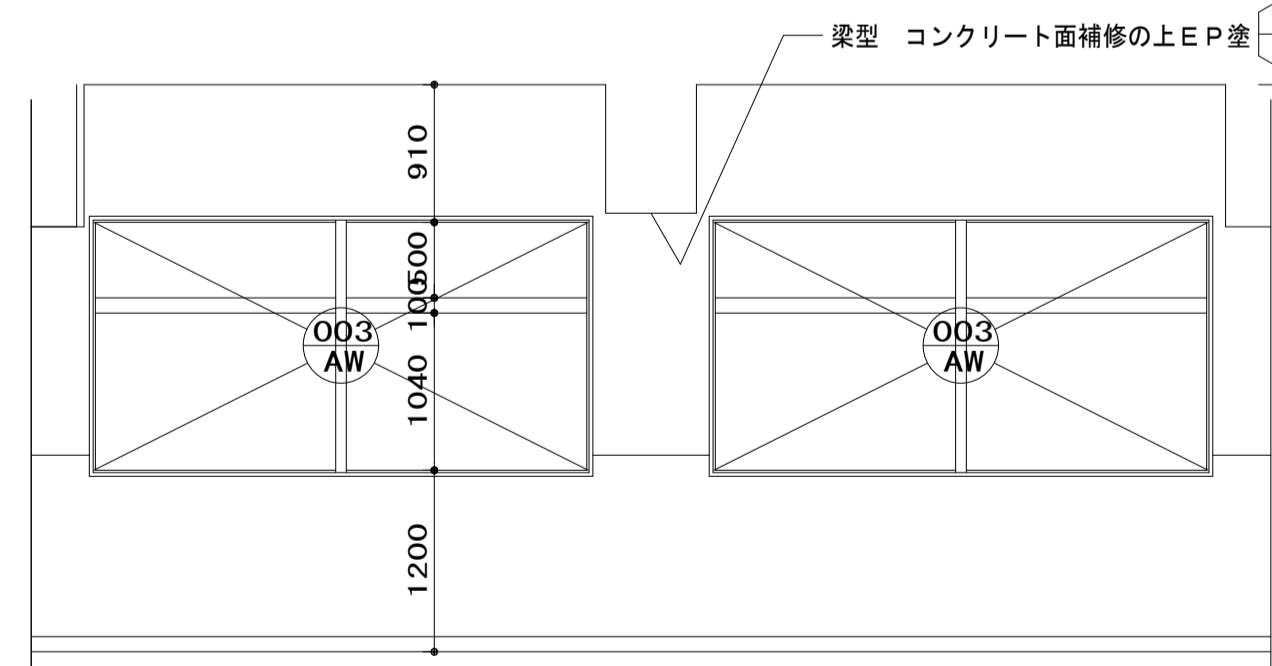
B 展開図 1/50



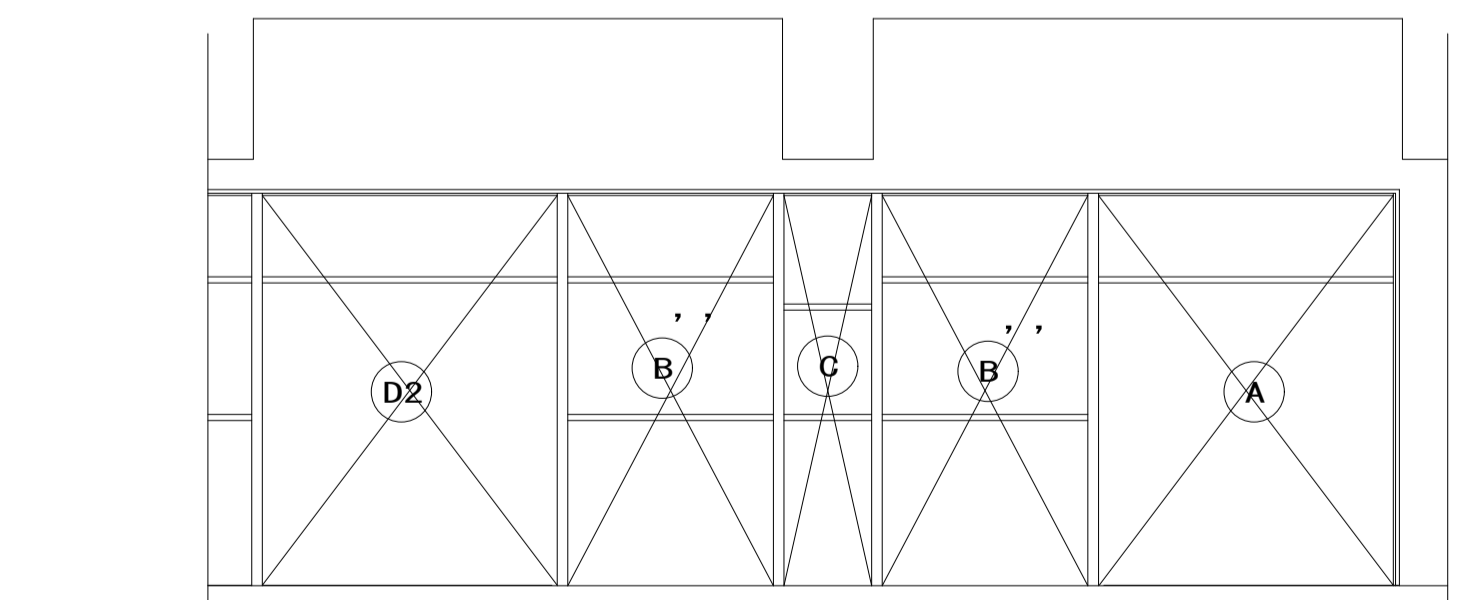
C 展開図 1/50



D 展開図 1/50



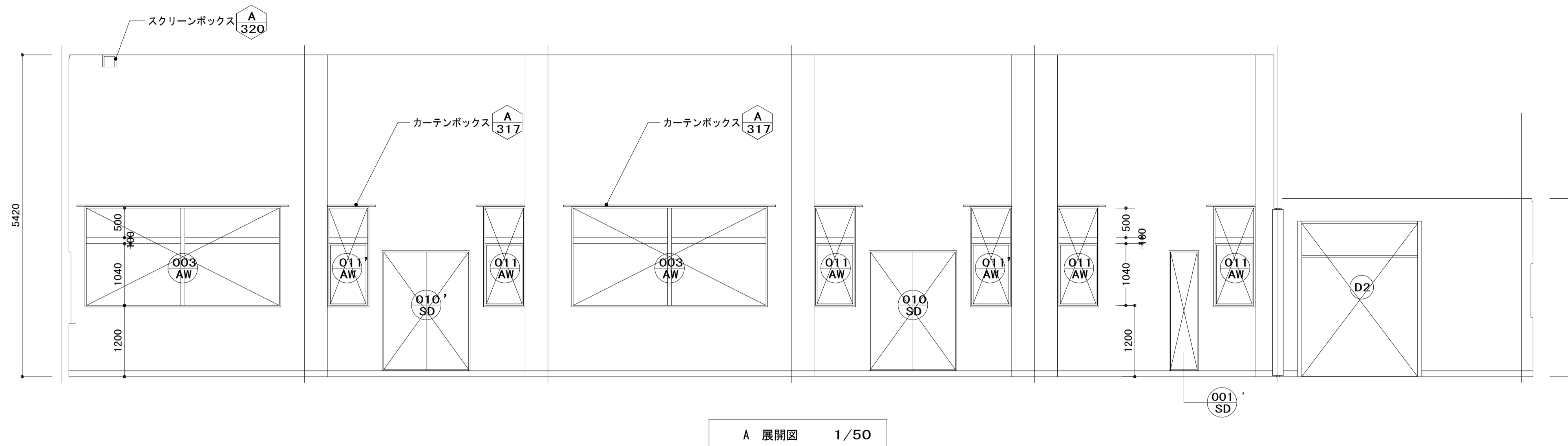
E 展開図 1/50



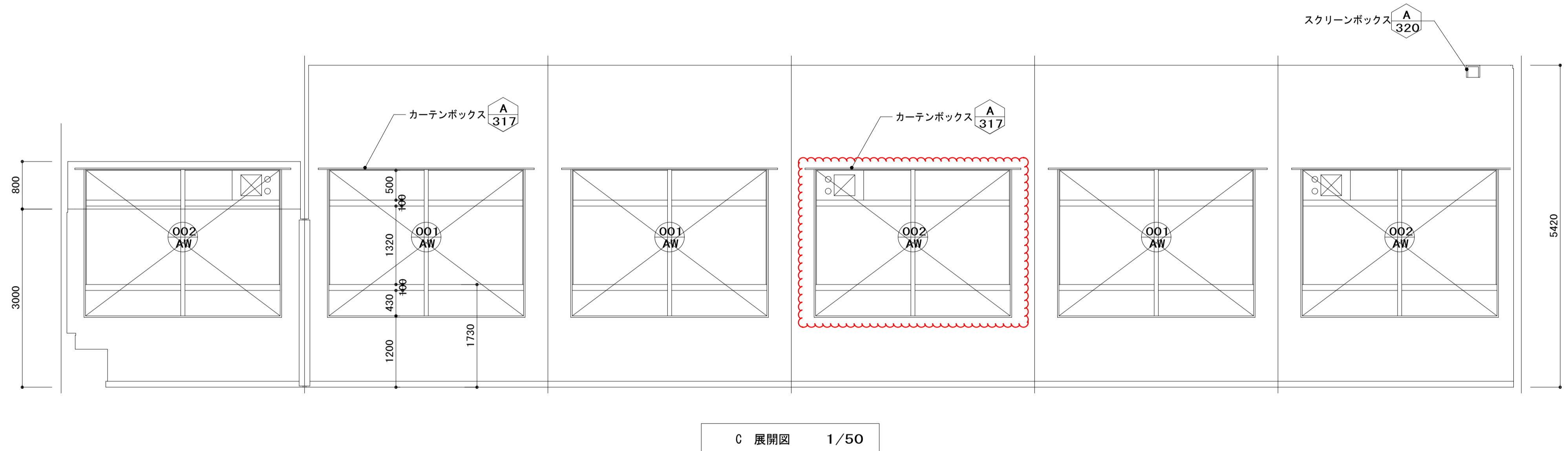
F 展開図 1/50

<標準図よりの変更項目> (標準図番号: 4008)	
・ 柱形状の変更	・ 習熟度教室を兼用する
・ 妻壁の変更: 廊下の建具削除	・ 下足箱、傘立の削除
・ G展開図から建具削除	・ カーテンボックス: A-303をA-322'に変更
	・ 5階平面図を新規追加 (天井有)

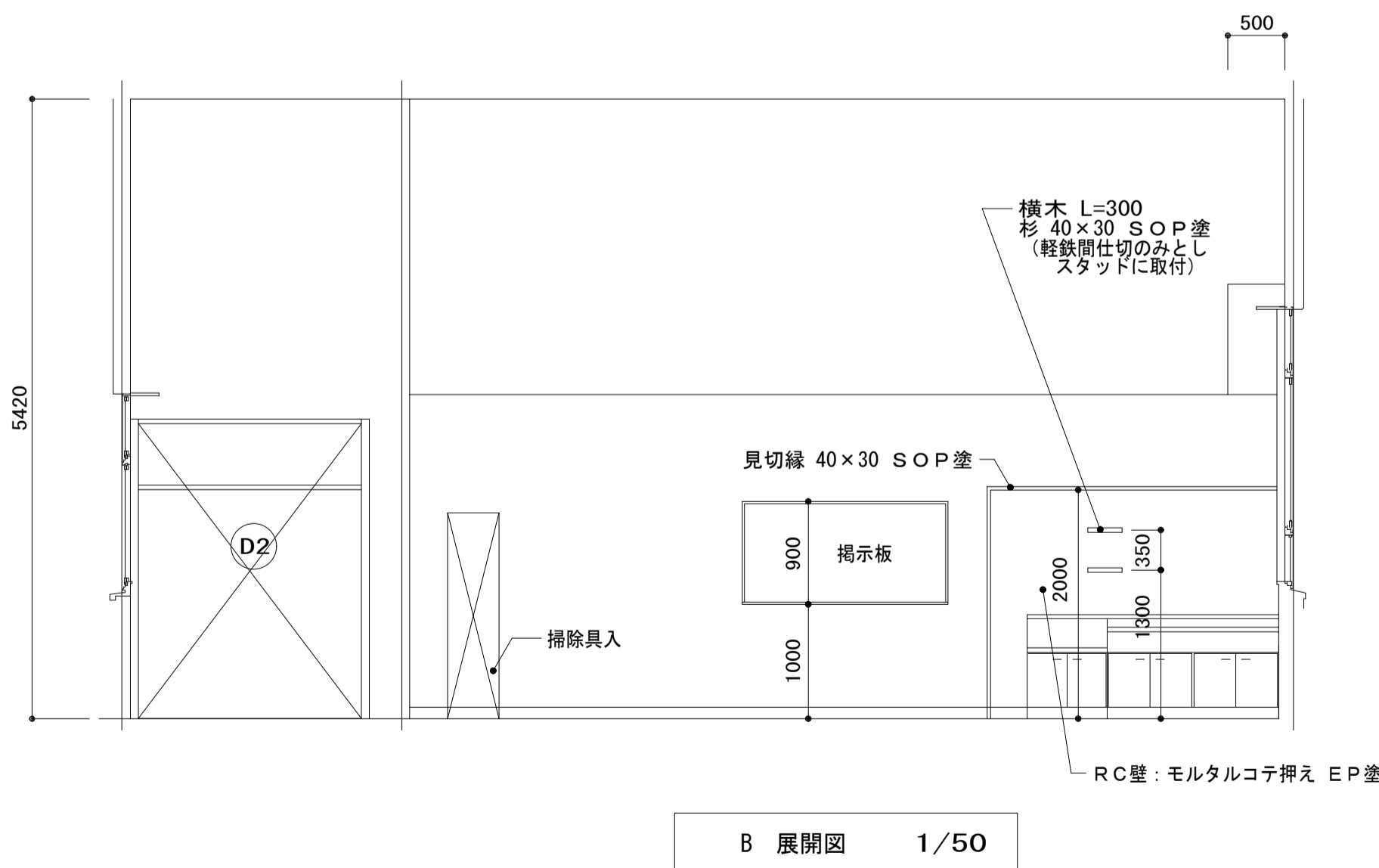
工事名称	(仮称) 日本橋中学校区小中一貫校整備工事	平成27年度 図面サイズ: A1
図面名称	(中学校) 普通教室・習熟度教室(2)詳細図 5階 通し番号 34 図面番号 034	
大阪市都市整備局公共建設部 企画設計課 (企画設計グループ)	株式会社 東電設計コンサルタンツ 大阪府大阪市東淀川区 東淀川 1-1-1	34 335



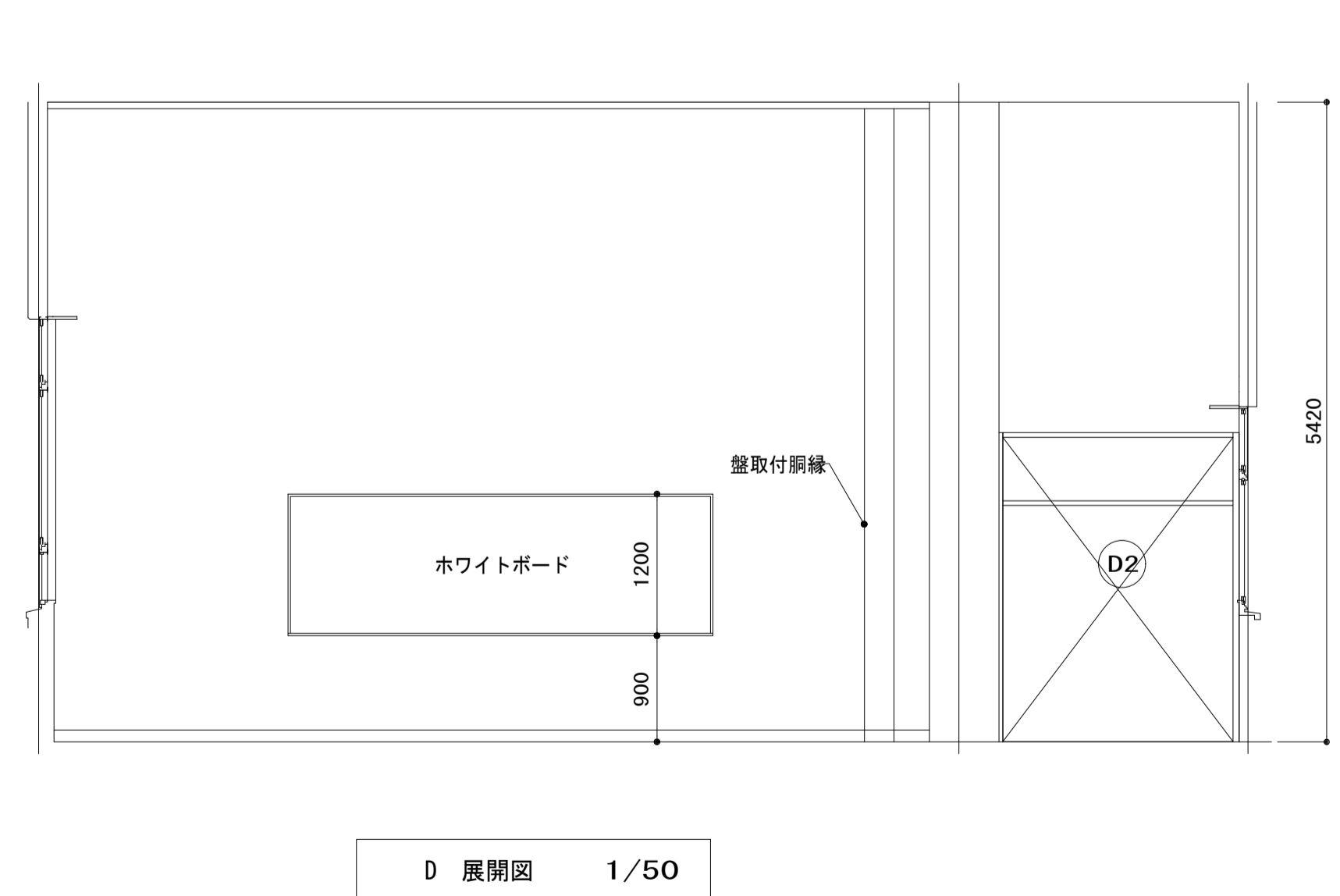
A 展開図 1/50



C 展開図 1/50



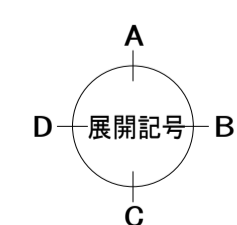
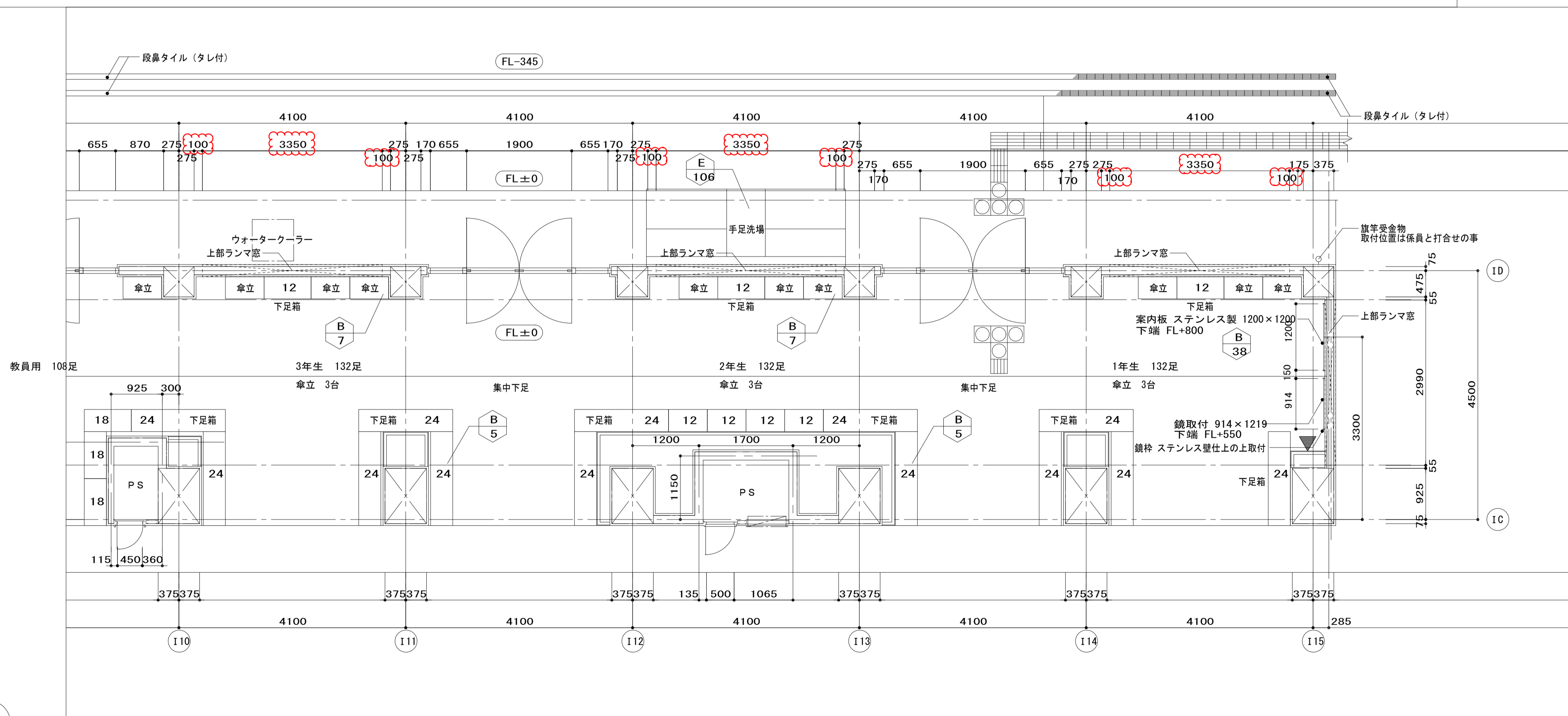
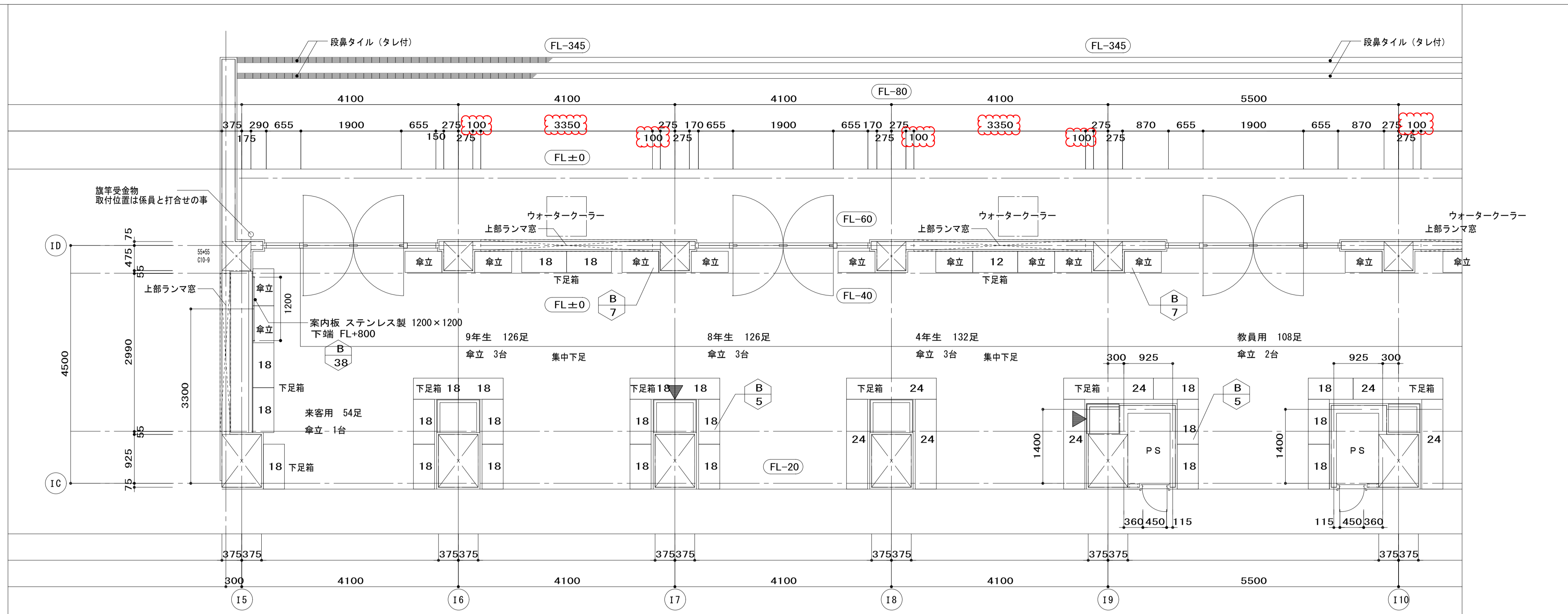
B 展開図 1/50



D 展開図 1/50

<標準図よりの変更項目>	(標準図番号: 3003+2)	

工事名称	日本橋小中一貫校整備工事		平成27年度 図面サイズ A1
図面名称	交流スペース (5階) 展開図	通し番号 47	図面番号 00' 047
大阪府 大阪府建設部 公共建築部 (企画設計担当)	株式会社 東急設計コンサルタント 〒100-0001 東京都千代田区千代田 1-1-1 東急ビルディング 401号室		図面番 47 335

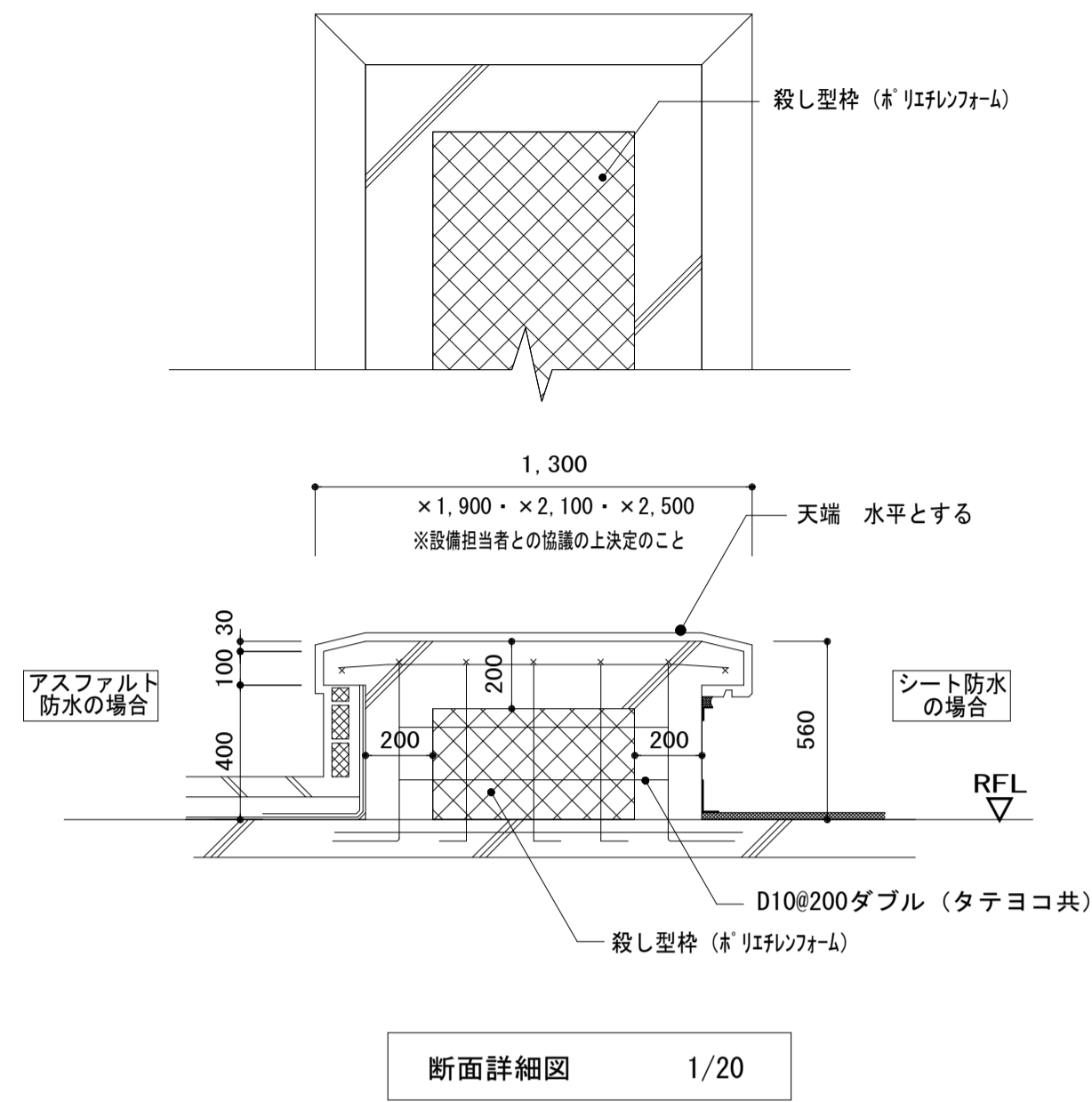


集中下足 平面図 1/50

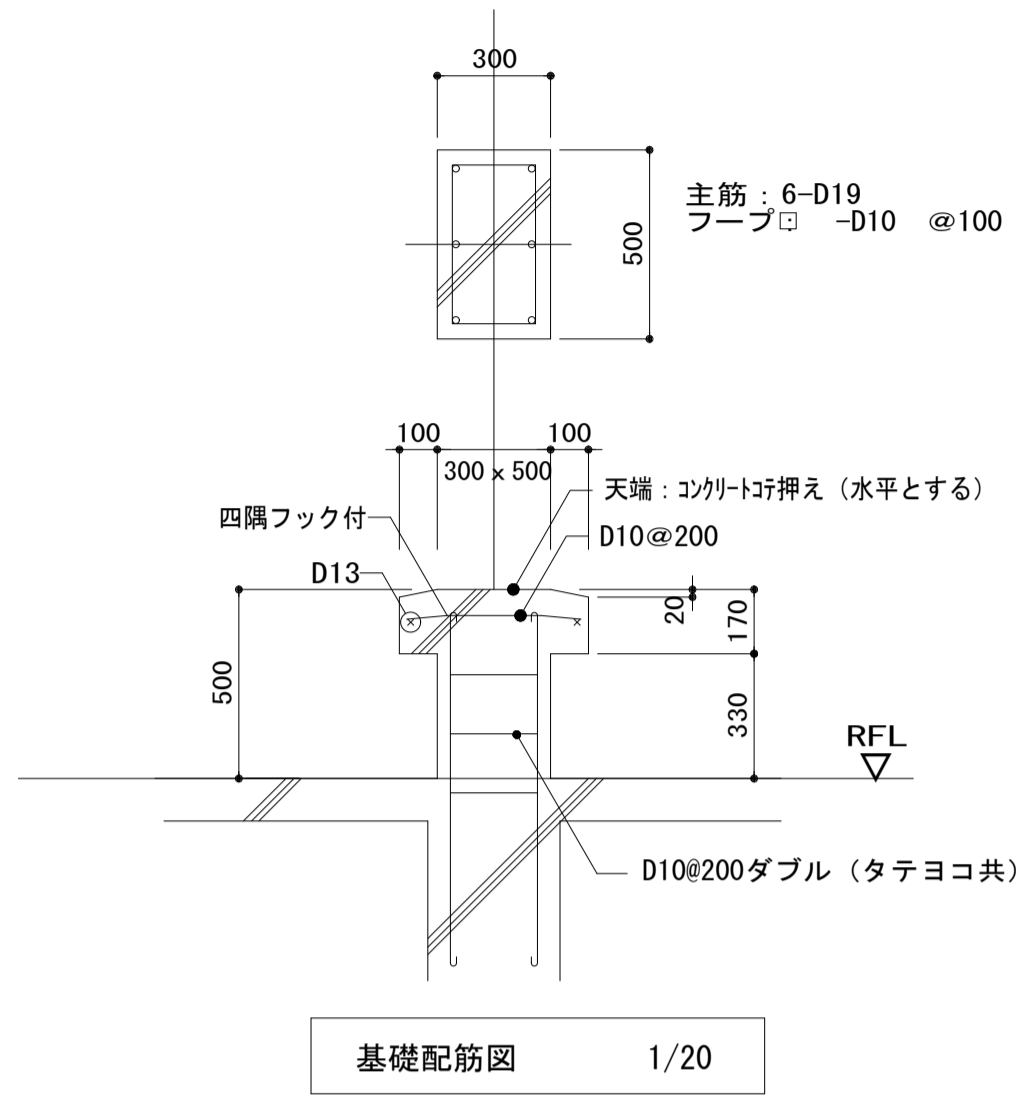
▲はP S壁点検口を示す (タイプA W750×D600)

工事名称	日本橋小中一貫校整備工事			平成27年度
図面名称	集中下足 1階 平面詳細図	通し番号	48	図面番号
大阪府都市整備局 公共建設部 (企画設計担当)	株式会社 東急設計コンサルtant			00_048
				48
				335

設備基礎詳細図 A

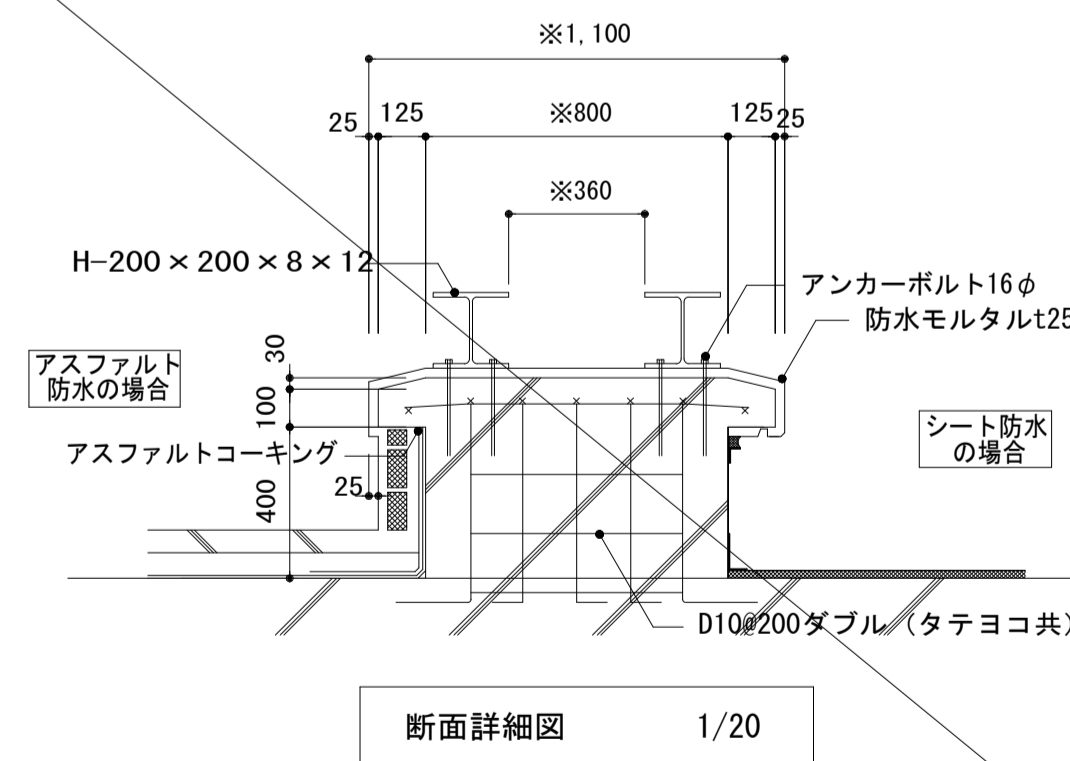
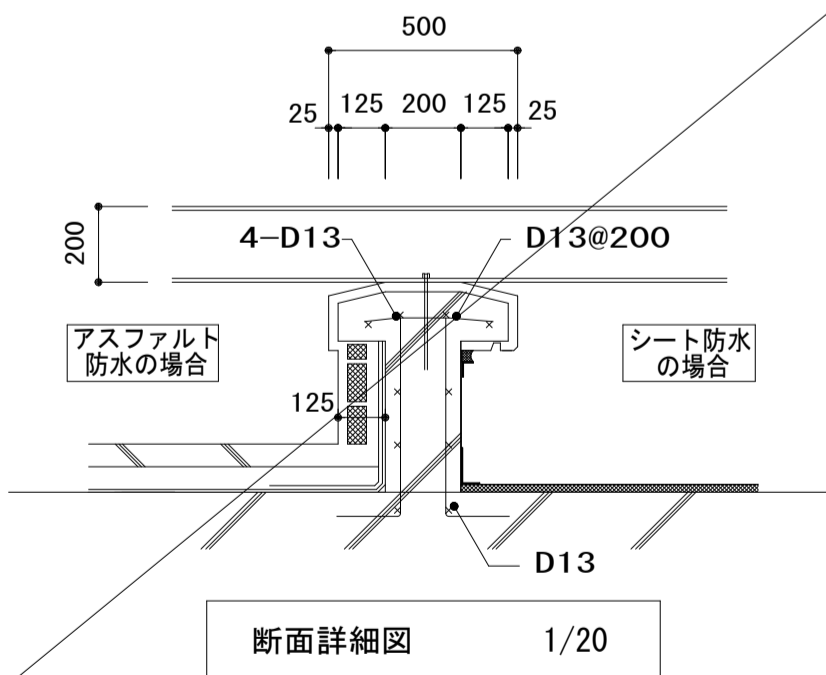
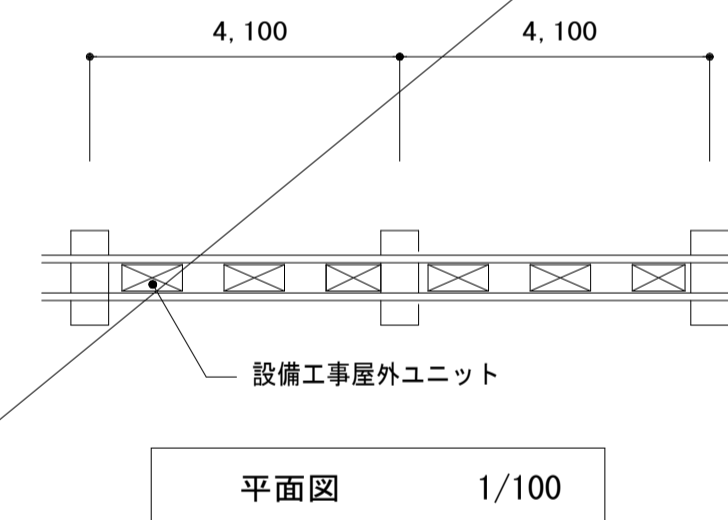
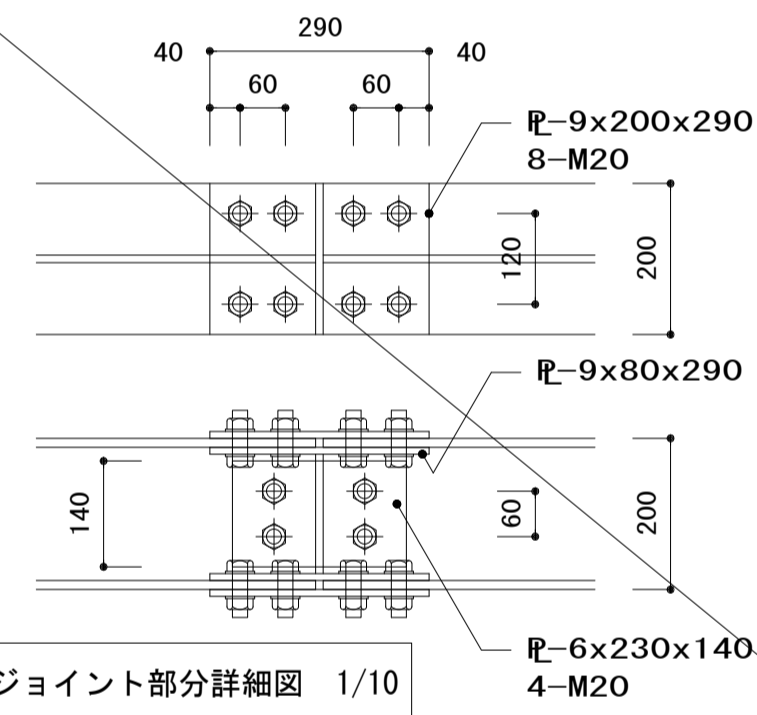


太陽光パネル用基礎詳細図



設備基礎詳細図 B

- *金物は全て溶融亜鉛メッキ仕上とする
- *H鋼の穴明けは建築工事とする
尚 位置大きき等は設備係員と打合わせの事



※印については、設備担当者との協議の上決定のこと

<標準図よりの変更項目> (標準図番号: 4143)	.
.	.
.	.
.	.

工事名称	(仮称) 日本橋中学校区小中一貫校整備工事	平成27年度
図面名称	設備基礎等詳細図	図面サイズ: A1
通し番号	139	図面番号
大阪府建設局 企画設計課 (企画設計グループ)	株式会社 東電設計コンサルタンツ	図面番号
		139
		335