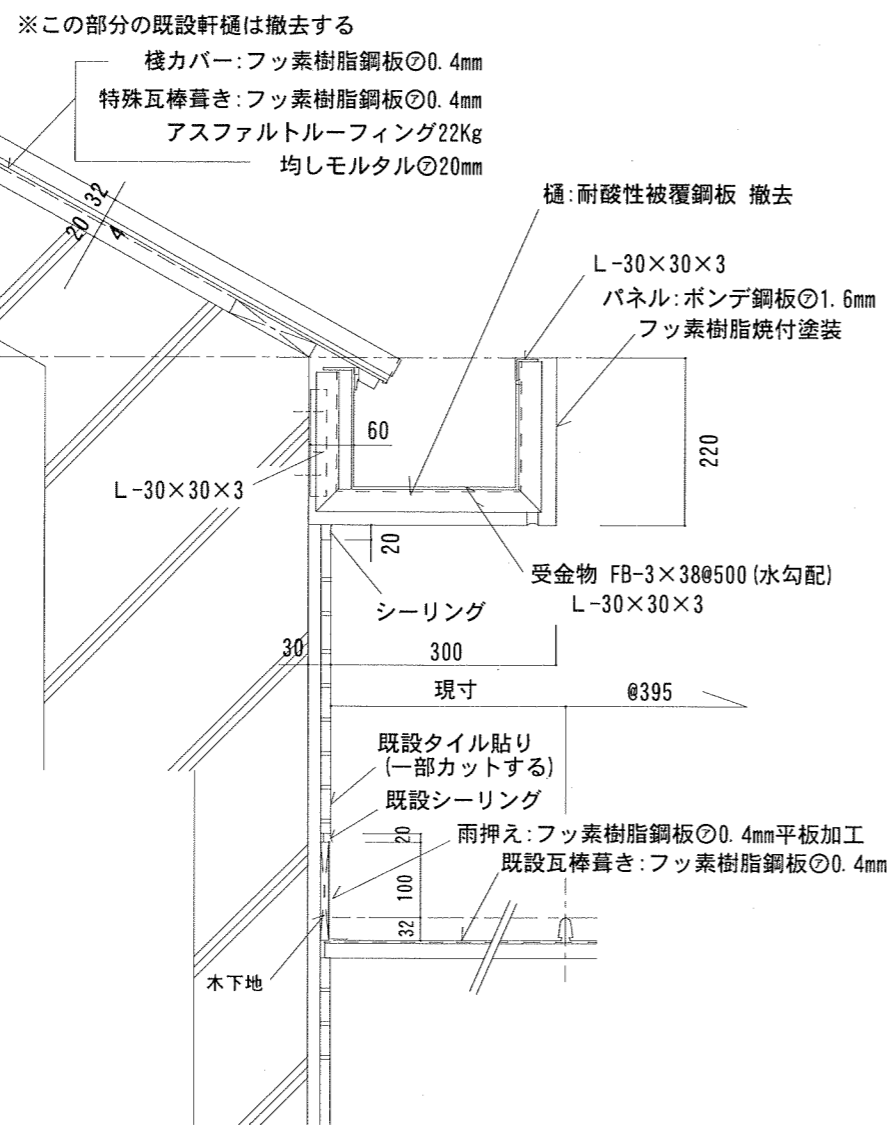
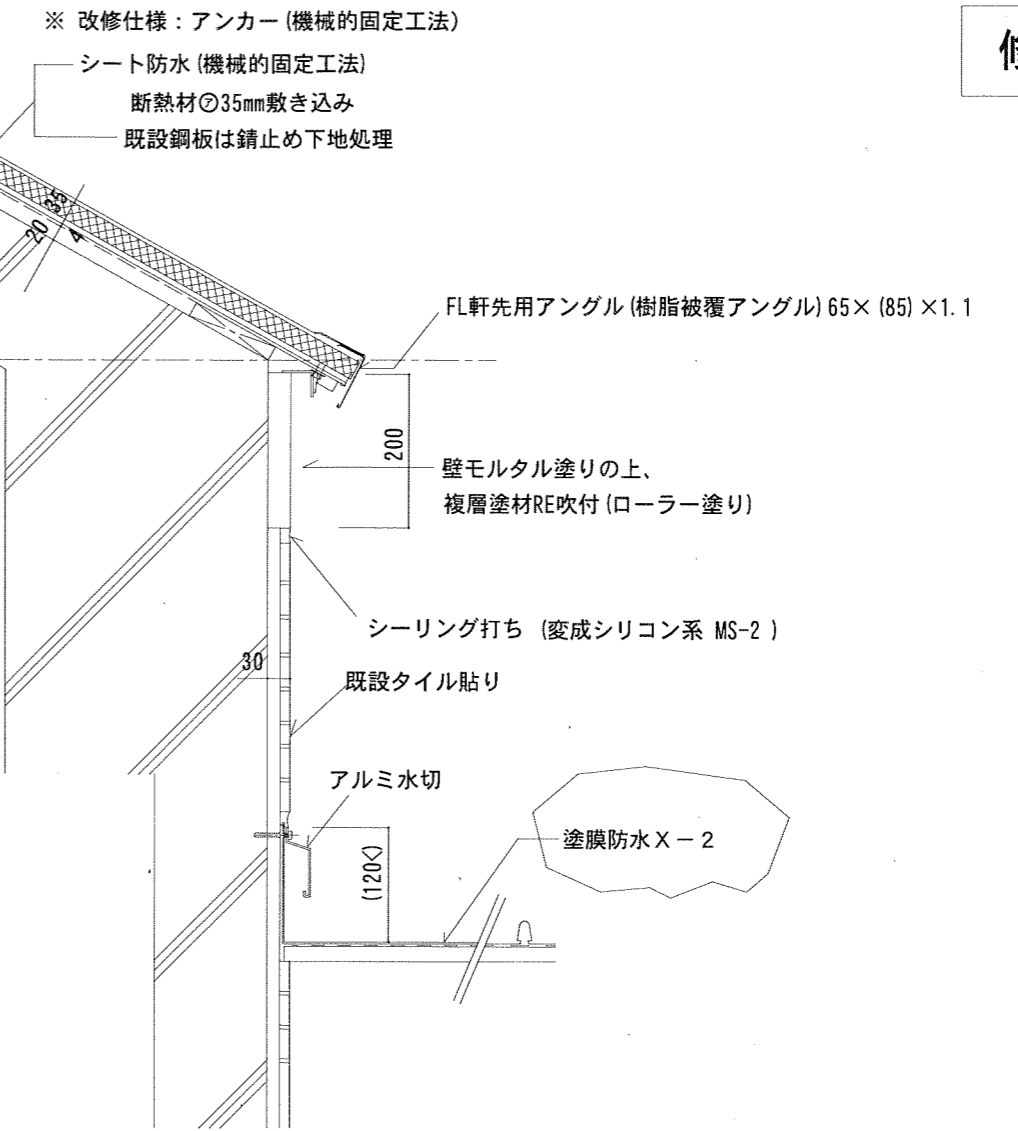


修正図面

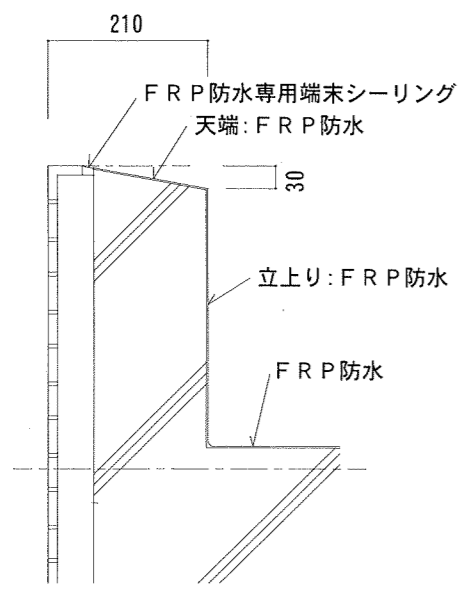
既設（撤去）



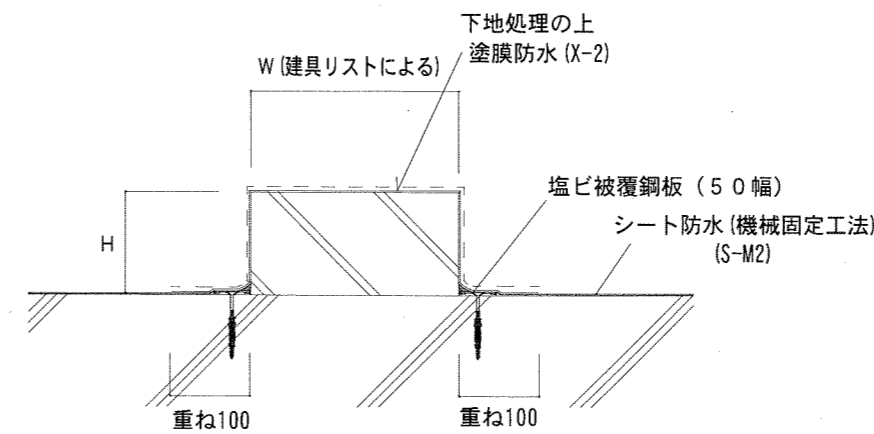
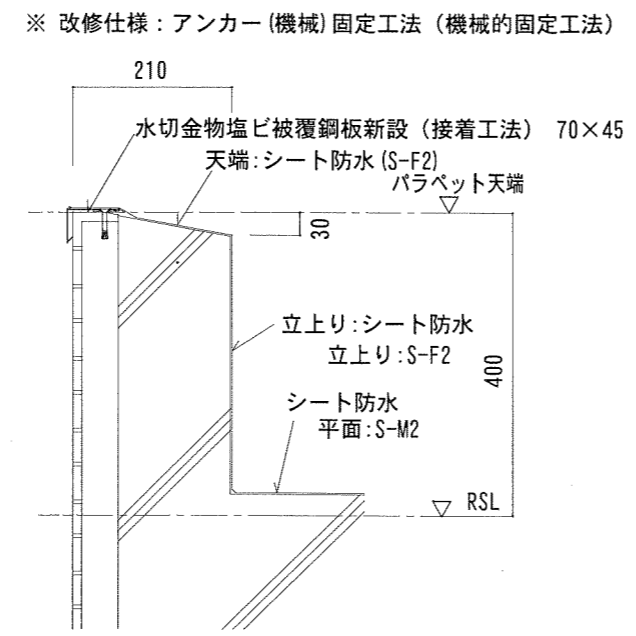
改修



既設（撤去）



改修



名	平成26年度	
称	北部方面管理事務所管理棟改修工事 部分詳細図-2	
係長	調査	設計
図番	25	全 27
日付	大阪市建設局 下水道河川部 下水道課 平成26年6月	