

平成26年6月9日 公告  
「北部特別支援学校増築その他工事」

設計図面の一部に表記誤りがありました。再度ご確認ください。

修正図面リスト

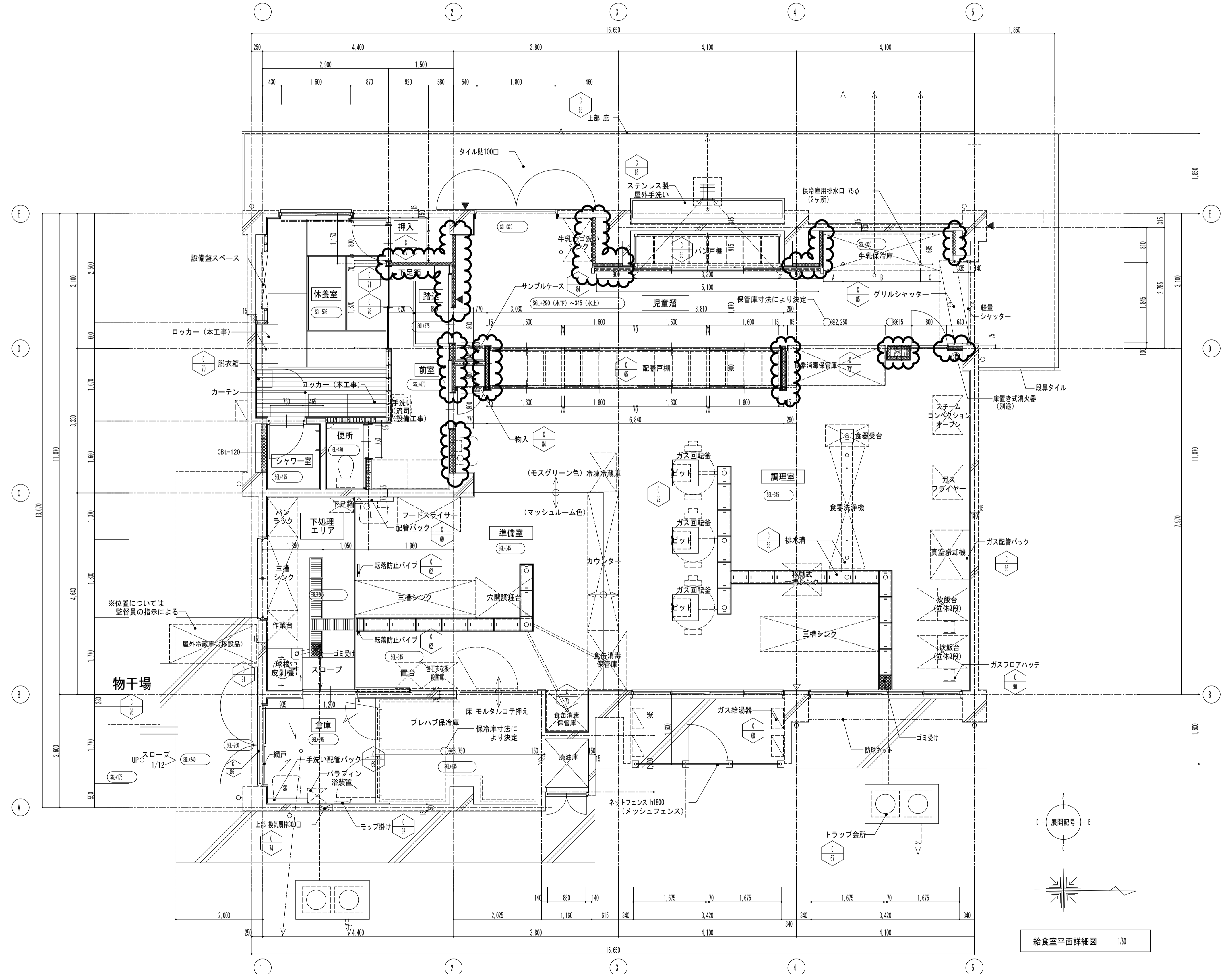
図面番号	図面名称
008	【給食室棟】平面詳細図
009	【給食室棟】平面詳細拡大図(1)
010	【給食室棟】平面詳細拡大図(2)
011	【給食室棟】平面詳細拡大図(3)
018	【給食室棟】断面詳細図
020	【給食室棟】部分詳細図(2)
021	【給食室棟】部分詳細図(3)
023	【給食室棟】内部仕上げ部分詳細図
026	【バス停留場】屋根伏図・断面図・求積図・求積表
027	【バス停留場】矩計図・詳細図
521	【バス停留場】構造図(1)

- 特記事項
- 床勾配-床排水勾配を充分にとる。 図示の高さを水上、水下とし、監督員の指示により方向を決定し水溜りの無き様正確に施工すること。
  - アルミ製建具類は全てアルミ額縁とする。
  - LGS下地壁はRCにて床より100(一部230)立上げ、上部仕上とはSUS製見切にて見切る。
  - 前室(手洗い洗濯機)、便所、シャワー室排水は別途工事とし、他の排水は最寄り会所への接続まで本工事とする。
  - 天井換気パイプ仕様 B通側各2ヶ所取付け 協和式ビニールパイプ直型外型106 又は同等品以上  
E通側各スパン4ヶ所取付け 大建プラスチックDK式換気パイプSU50エルゴ納付 又は同等品以上
  - 屋上ファン基礎3ヶ所設置 詳細は図示による。
  - 室名札-アクリル製 市場品 児童室出入口横柱2ヶ所 h2000(下端)、休養室1ヶ所取付。 ▲-室名札を示す
  - 食器消毒保管庫の下台は保管庫に合わせコンクリート打ちの上 モルタルコテ押え仕上げとする。  
袖壁及び垂壁は保管庫に合わせ監督員の指示により施工する。
  - 図中※印表示の寸法については優先寸法とする。
  - 特殊ノンスリップシート床材 ABC商会 アルトロ 調理室: X2533モスグリーン、準備室: X2542マッシュルーム 又は同等品  
滑接工法(自地滑接) 接着剤-2型エポキシ系 (E-7)
  - 特記なき限り 木・鉄部の見え掛りは全てSOP塗とする。(休養室、前室、踏込は除く)
  - 調理室 下処理エリアの床 軽量コンクリート打設は配管完了後とする。
  - 食器洗浄機の穴の位置はメーカー仕様による。
  - 備品等(破線表示)は全て別途工事とする。
  - 本図の内部仕上部分詳細図 呼出記号は、納まり等をこれに準ずるものとし、仕上・材質・寸法は本図各室仕上を優先するものとする。
  - グレーチング取外し金物(D型開閉ハンドル カネソウ(株)製)を2ヶ所見込んでおくこと。
  - △-ガラリ開放表示板位置を示す

児童室		調理室	
床	F-105	タイル貼 100 水勾配付(目地色については係員と打合せの上決定の事)	
巾木	F-202	モルタルコテ押え アル付20R h=100	
壁	F-202	モルタルコテ押え NAD塗 耐水石膏ボードt12.5の上ケイカル板t=6.0貼 NAD塗	
天井	F-301	ケイカル板 t6.0 底目地張 NAD塗 目地地張テープ張 梁型コンクリート面補修の上NAD塗 天井見切 塩ビコ型ジョイナー	
床排水		ステンレス製排水目75 VP75にて最寄りの会所へ接続(建築工事)	
バラン戸棚	C-65		
配膳戸棚	C-65		
牛乳保冷庫置場			
調理室・準備室		下処理エリア	
床	F-110	モルタルコテ押えの上 特殊ノンスリップシート床材	F-110
巾木	F-202	床材仕上げ h100	F-202
壁	F-202	児童室に準じる	F-202
天井	F-301	児童室に準じる	F-202
排水溝	C-65	ガス配管バック	F-65
ガス回転蓋ビット	C-72	手洗い配管バック	C-68
前室 踏込			
床	F-105	タイル貼 100 □	C-78
巾木	C-78	タイル貼 100 □	F-203
壁		コンクリート下地 モルタルコテ押え EP塗 一部木造軸組及びLGS下地の上PB12.5+9.5 EP塗 木造軸組の上 シナ合板 t6.0 SOP塗	
天井	F-301	児童室に準じる	
式台	C-78	手洗い(洗可)(設備工事)	
下足箱	C-71		
休養室			
床	F-110	タタミ(6帖) 一部複合フローリングt15	
巾木	F-110	タタミ寄せ 幅54×30	
壁	F-216	木造軸組の上 シナ合板 t5.5 クロス張	
天井	F-301	石膏ボード t12.5 直張の上クロス張 (RC下地)	
ロッカー	F-304	化粧石膏ボード(木目)張 t9.5 廻縁35×35 巾巻品 455×155×1700 6ヶ所	
カーテン		窓-カーテン及びレースのダブルとする。 カーテンレール共 額縁に取付 脱衣スペース-ビニールカーテン市場品 カーテンレール アルミ押出型材(株)ニューサスレール 又は同等品	
脱衣箱	C-71		
シャワー室			
床	F-106	防水モルタル下地 モザイクタイル貼	
巾木	F-207	陶器質タイル貼 100角 (サンタリー付)	
壁	F-207	陶器質タイル貼 100角	
天井	F-309	ケイカル板 t6.0 底目地張 NAD塗 天井見切 塩ビコ型ジョイナー	
タオル掛け		1000 TS1P	
便所			
床・巾木	F-110	モルタル下地ビニール床シート t2.5 NC-1製品	F-208
壁	F-201	モルタルコテ押え EP塗 一部木造軸組の上防水PB12.5+9.5 EP塗	
天井	F-301	ケイカル板 t6.0 底目地張EP塗 天井見切 塩ビコ型ジョイナー	
倉庫		プレハブ冷凍庫置場	
床	F-201	モルタルコテ押え	床
巾木	F-204	モルタルコテ押え アル付20R h100	巾木
壁	F-204	モルタルコテ押え NAD塗	壁
天井		コンクリート面補修の上 NAD塗	天井
床排水		排水目75 VP(厚肉)75φにて最寄りの会所へ接続(建築工事)	
換気扇枠	C-74		
廃油庫			
床	F-101	モルタルコテ押え 排水目75 VP(厚肉)75φにて最寄りの会所へ接続(建築工事)	
巾木	F-207	モルタルコテ押え h100	
壁・天井		コンクリート打放しのまま	

- RC壁を示す
- LGS下地壁を示す 特記無き限りLGSw=65
- 木間仕切壁を示す 仕様は別図参照
- 遮音壁を示す PBt=12.5+9.5 スラブ下まで 壁内グラスウール充填 W70 35kg/m<sup>3</sup>

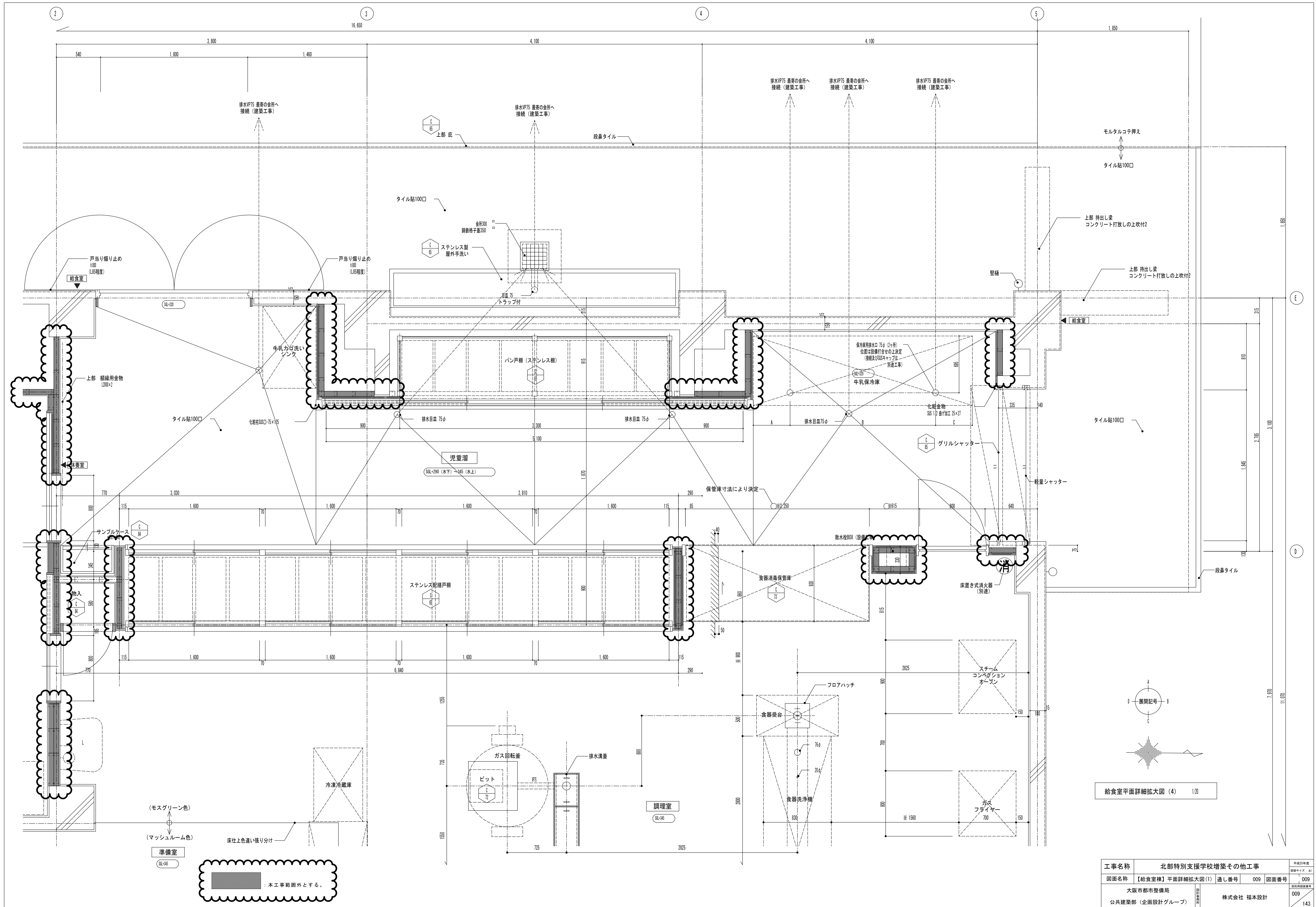
バラン戸棚上部平面図 1/50



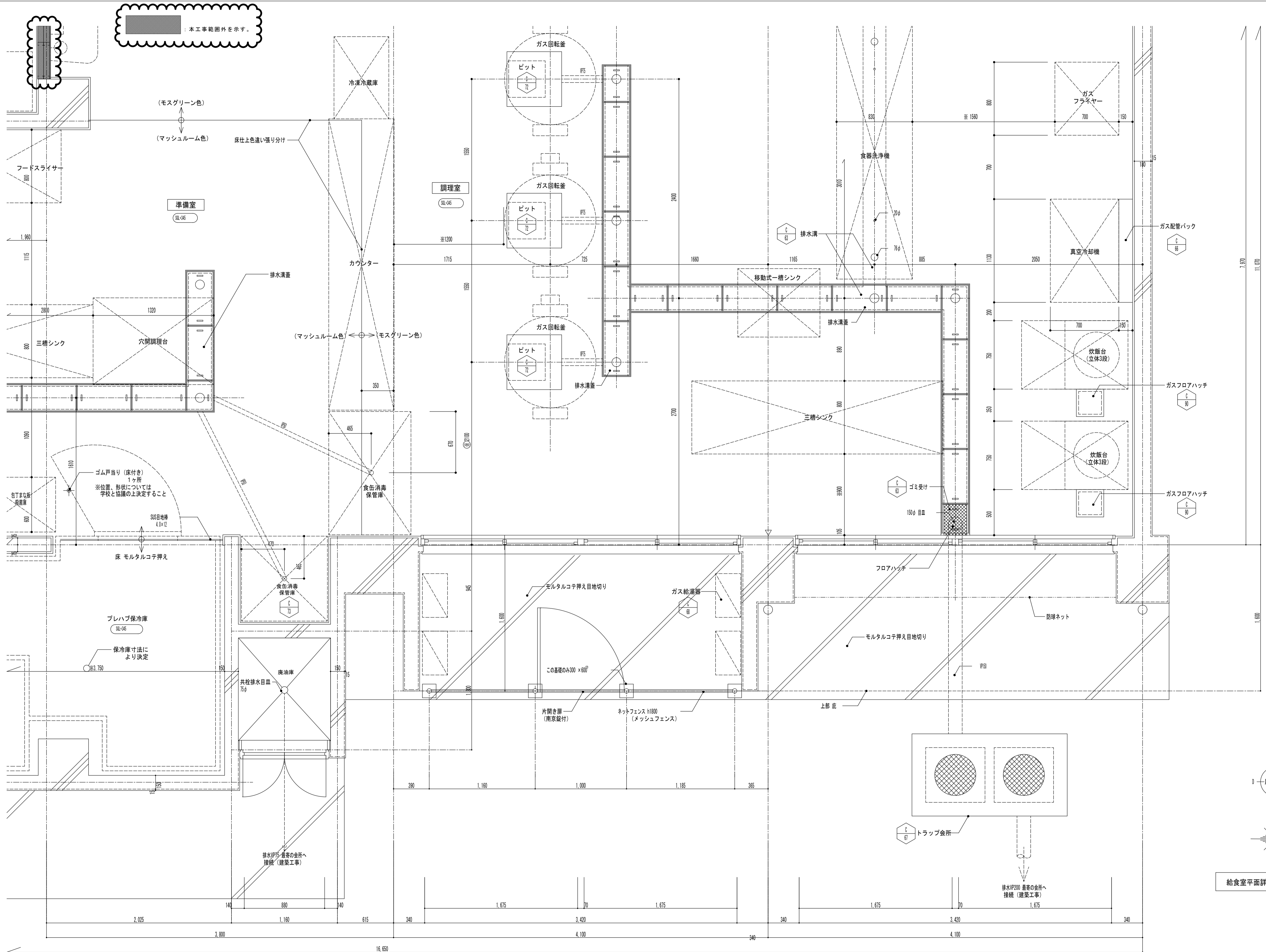
給食室平面詳細図 1/50

本工事範囲外を示す

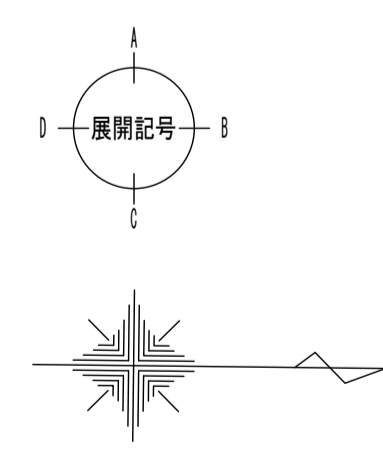
工事名称	北部特別支援学校増築その他工事	平成25年度
図面名称	【給食室棟】平面詳細図	図面サイズ: A1
通し番号	008	図面番号
008		
大阪府都市整備局 公共建築部(企画設計グループ)	株式会社 福本設計	図面作成者 008
		143



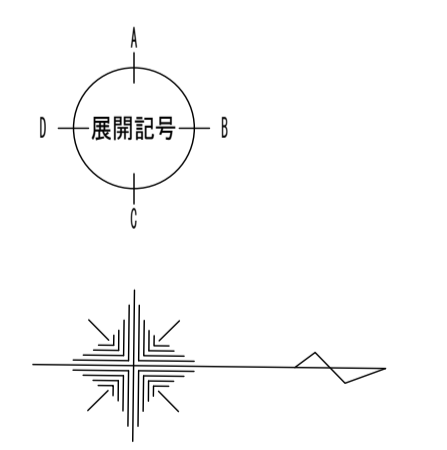
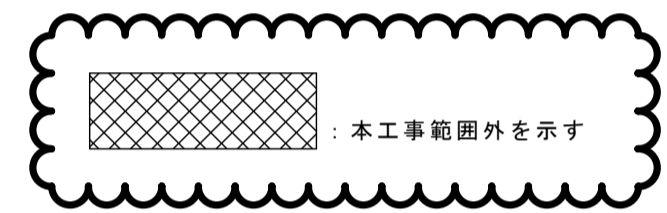
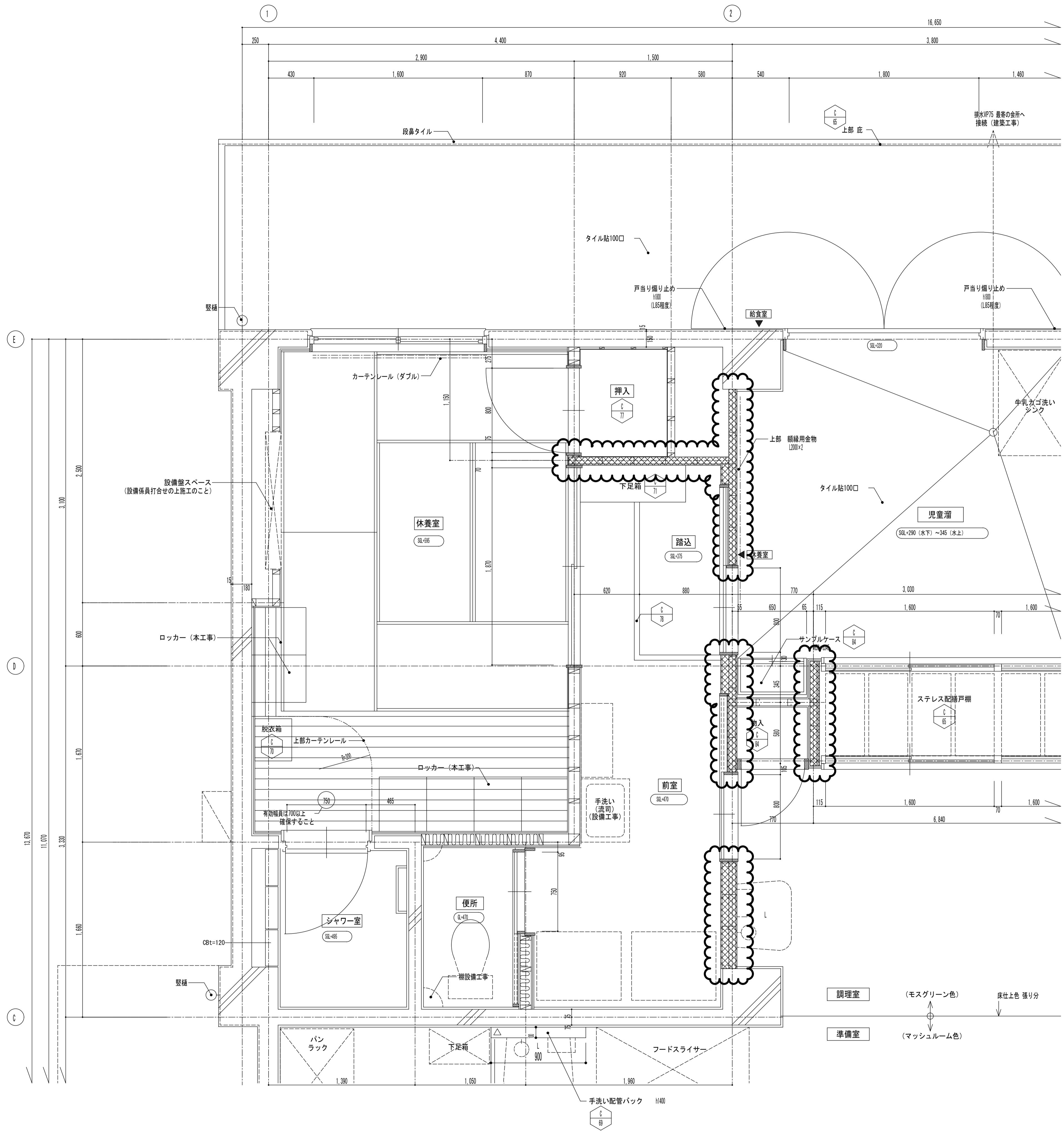
工事名称	北部特別支援学校増築その他工事	平成25年度
図面名称	【給食室棟】平面詳細拡大図(1)	図面サイズ: A1
図面番号	009	009
大阪府建設局	株式会社 福本設計	図面番号
公共建築部 (企画設計グループ)		009
		143



給食室平面詳細拡大図 (2) 1/20



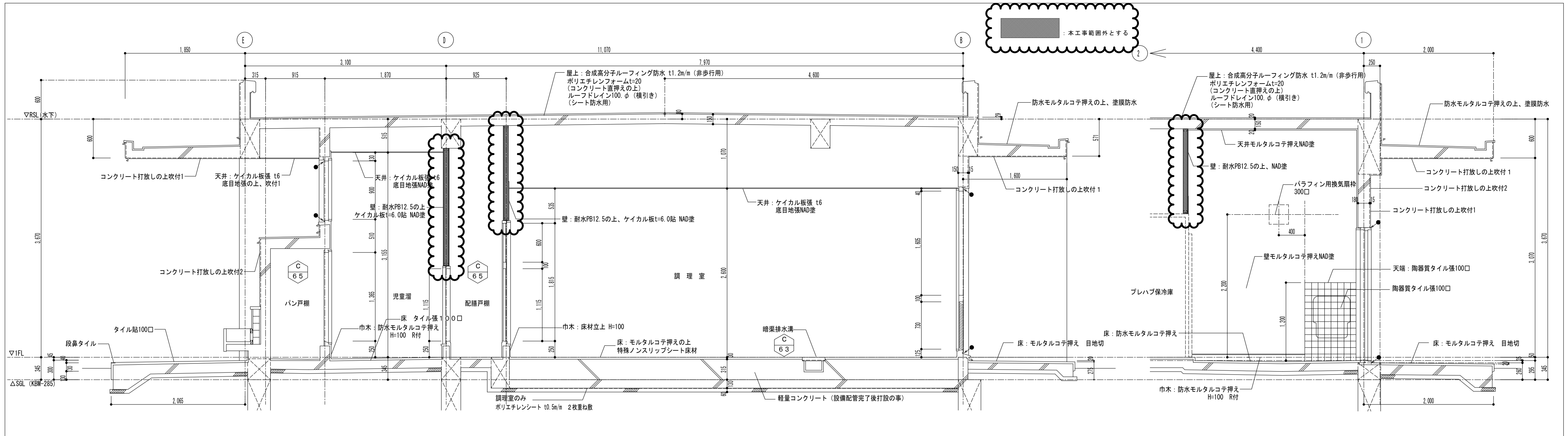
工事名称	北部特別支援学校増築その他工事	平成25年度
図面名称	【給食室棟】平面詳細拡大図(2)	図面番号 010
大阪市都市整備局 公共建築部 (企画設計グループ)	株式会社 福本設計	図面サイズ: A1 図面番号: 010 図面枚数: 143



給食室平面詳細拡大図 (3) 1/20

工事名称	北部特別支援学校増築その他工事	平成25年度
図面名称	【給食室棟】平面詳細拡大図(3)	図面番号 011
大阪府都市整備局 公共建築部 (企画設計グループ)	株式会社 福本設計	図面サイズ: A1 011 図面番号 011 143



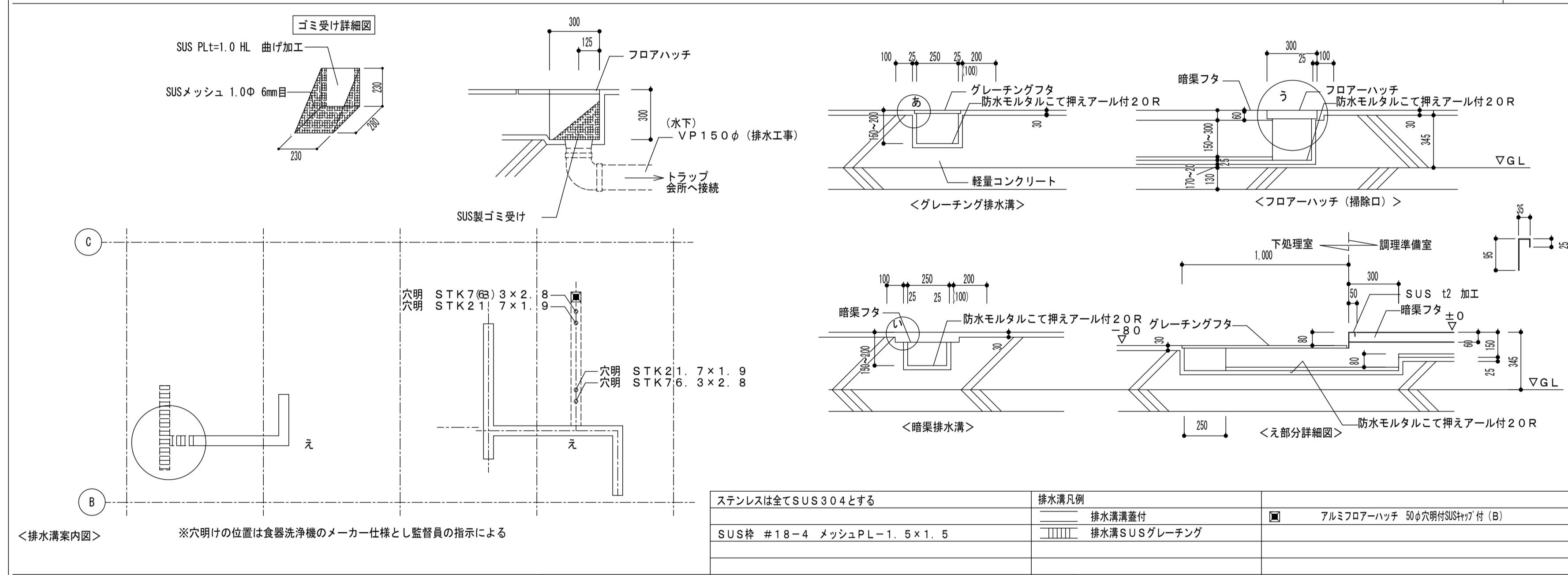


排水溝 詳細図

1/20

給食室断面詳細図

1/30



あ部分詳細図 排水溝SUSグレーチング

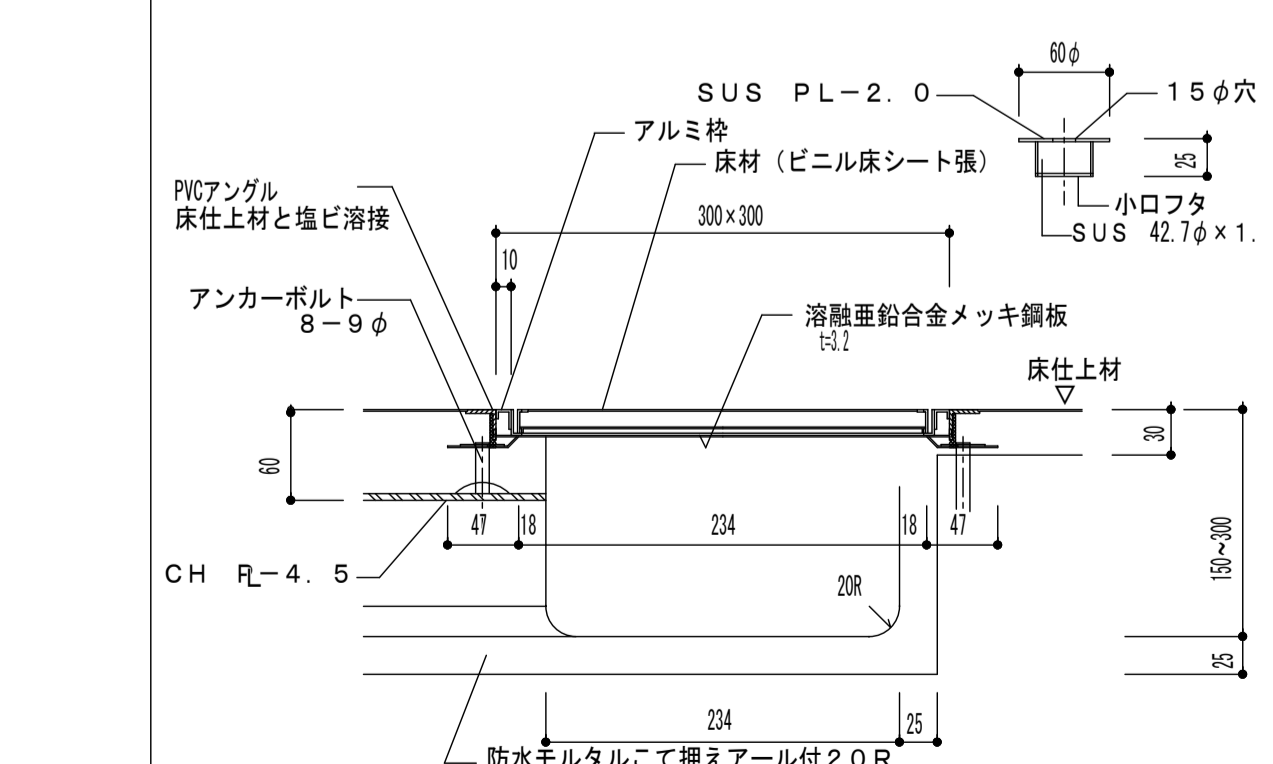
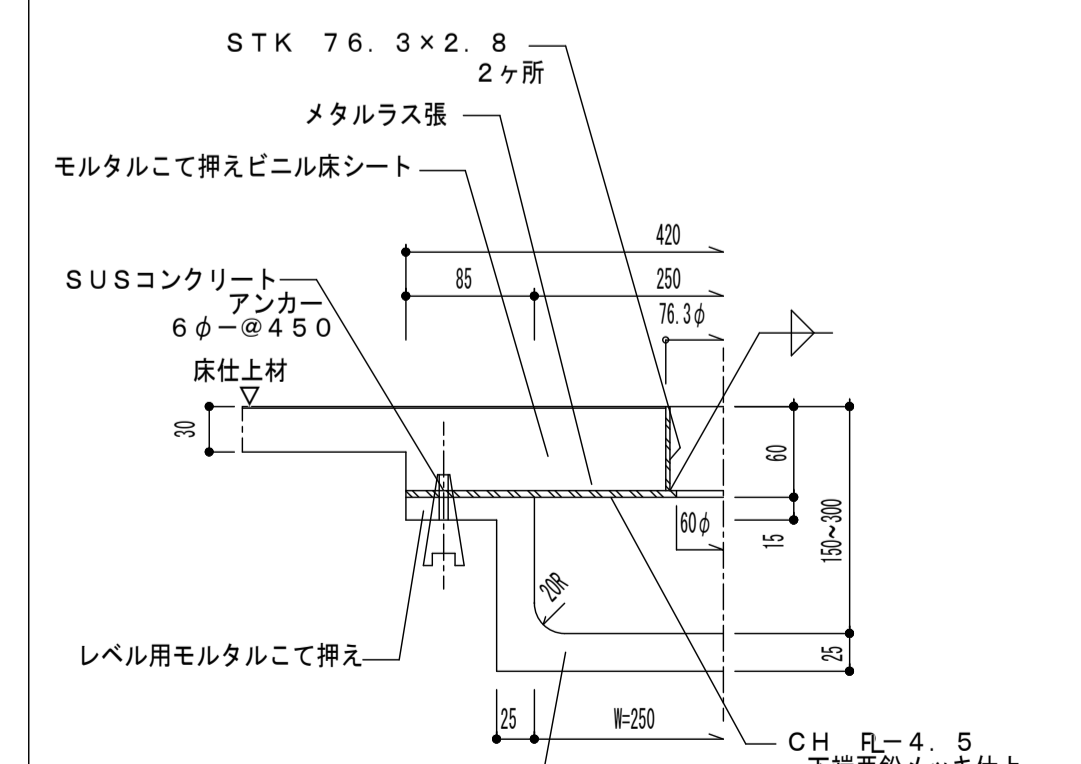
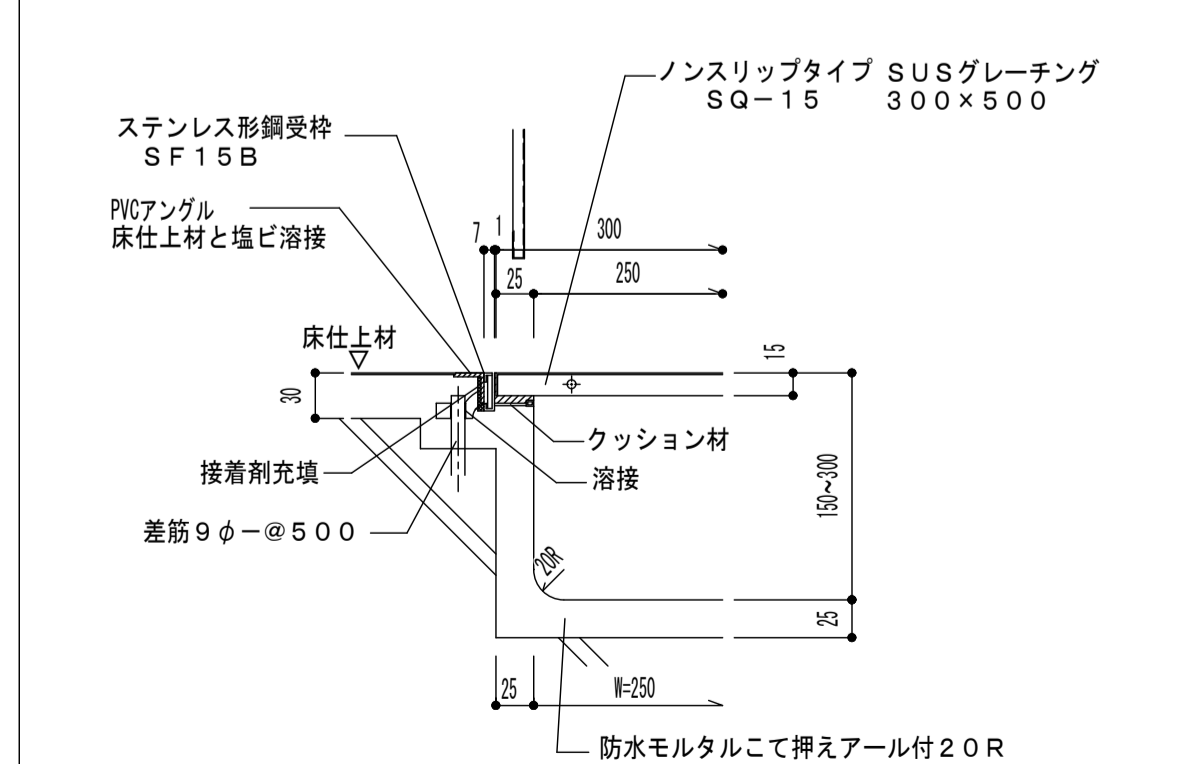
1/5

い部分詳細図 排水溝暗渠

1/5

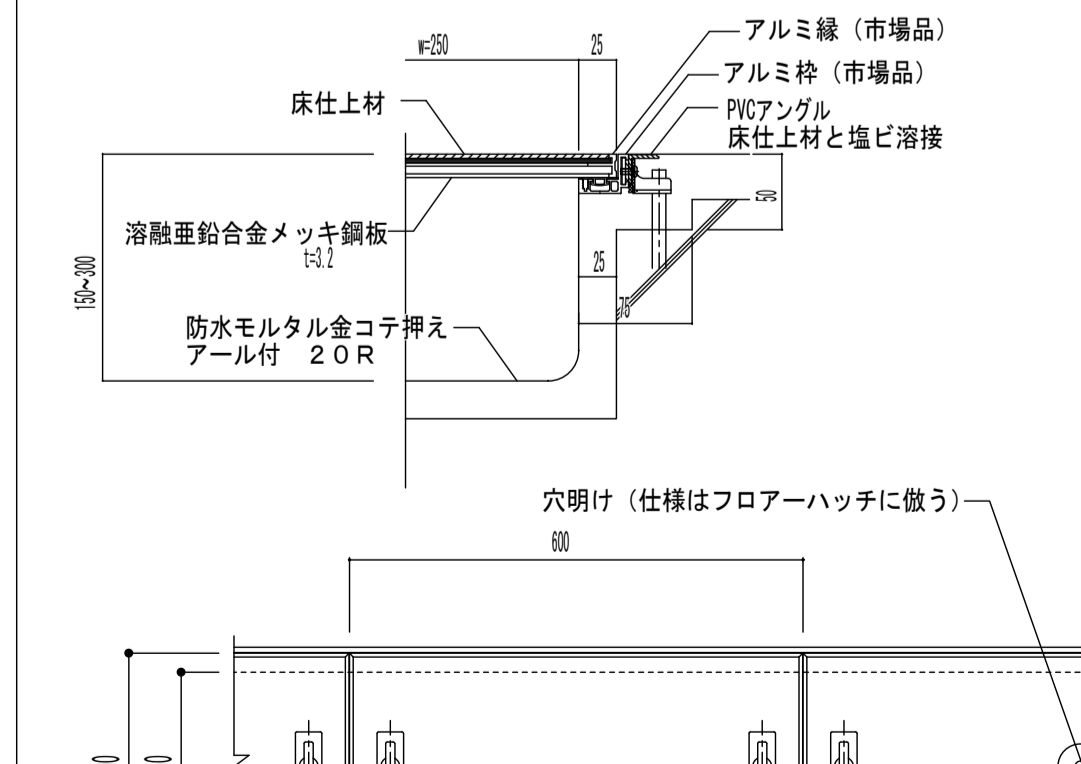
う部分詳細図 フロアーハッチ

1/5



え部分詳細図 排水溝蓋

1/5, 1/10



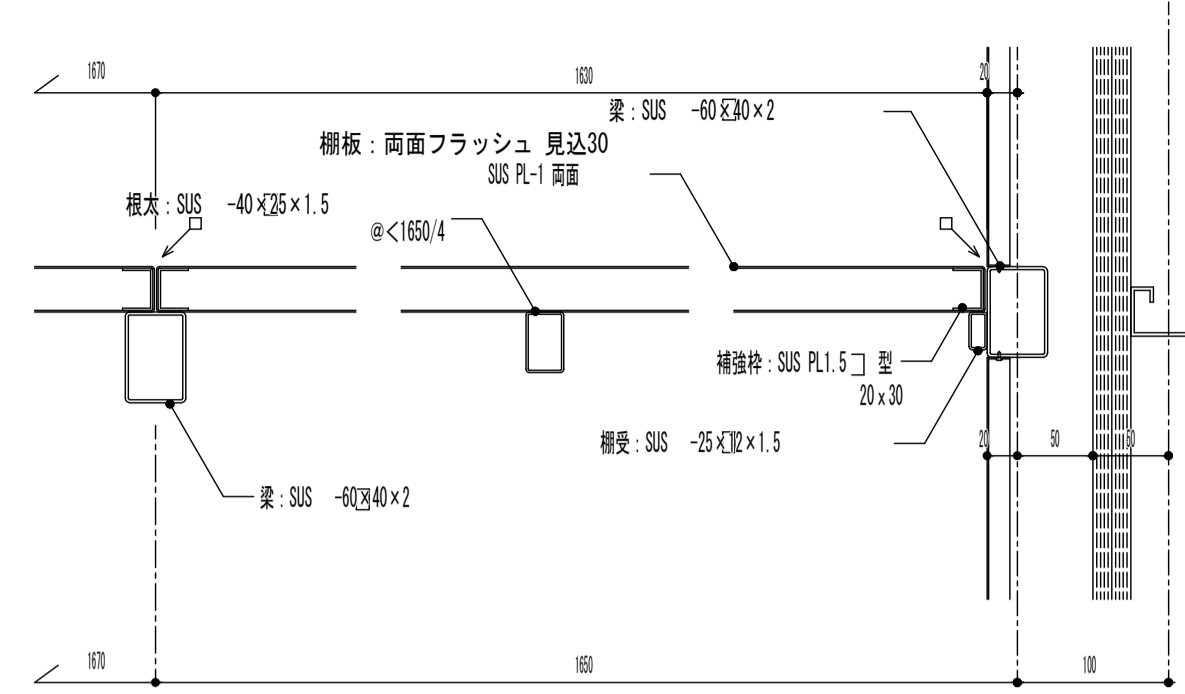
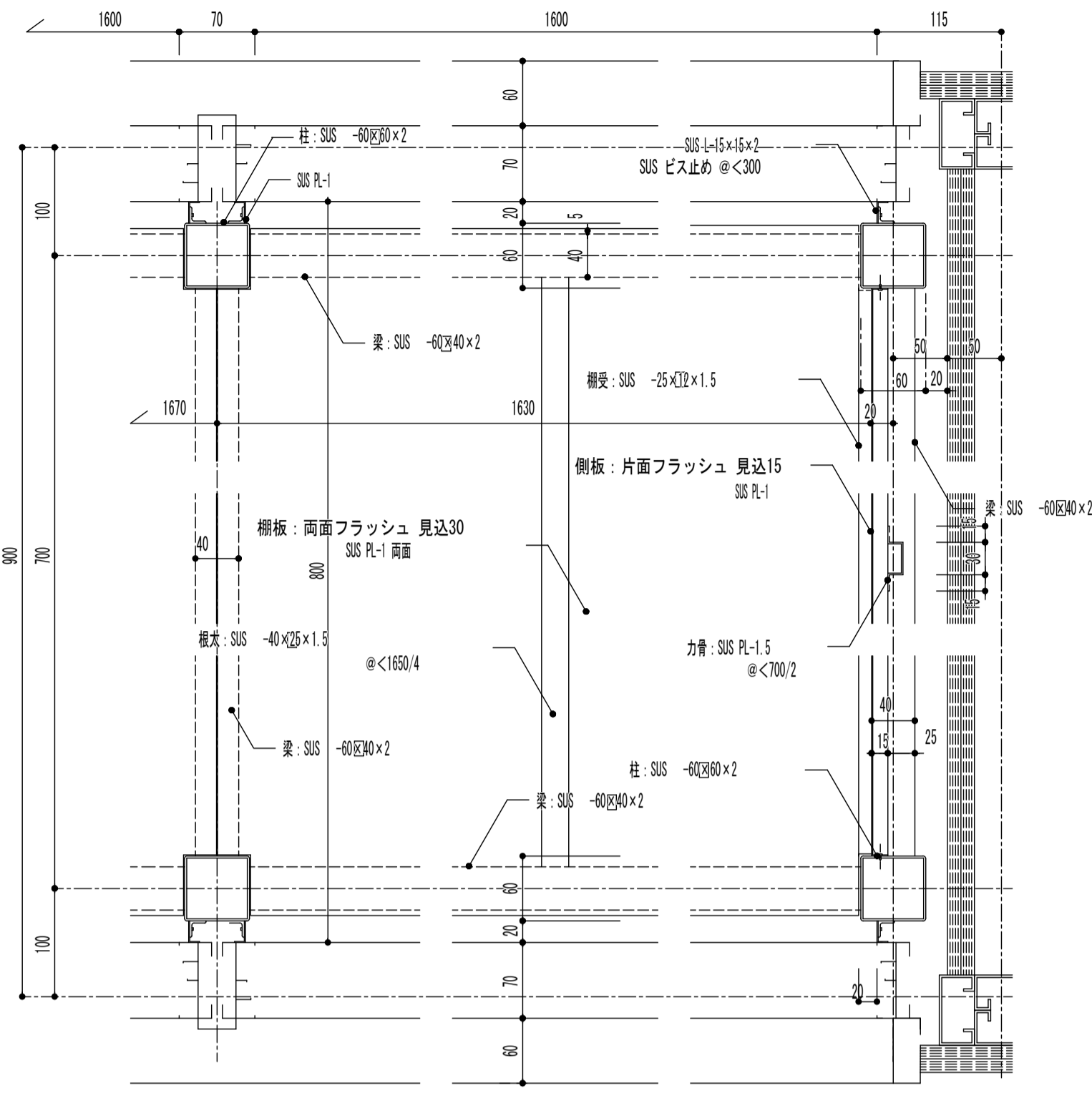
1. グレーチング蓋の間のスキマは12mm程度とする

1. 排水溝内防水モルタルコテ押え仕上げ先行の上CHPセ4. 5敷き施工  
2. STK 76. 3×2. 8 2ヶ所取付位置は平面詳細図に依る

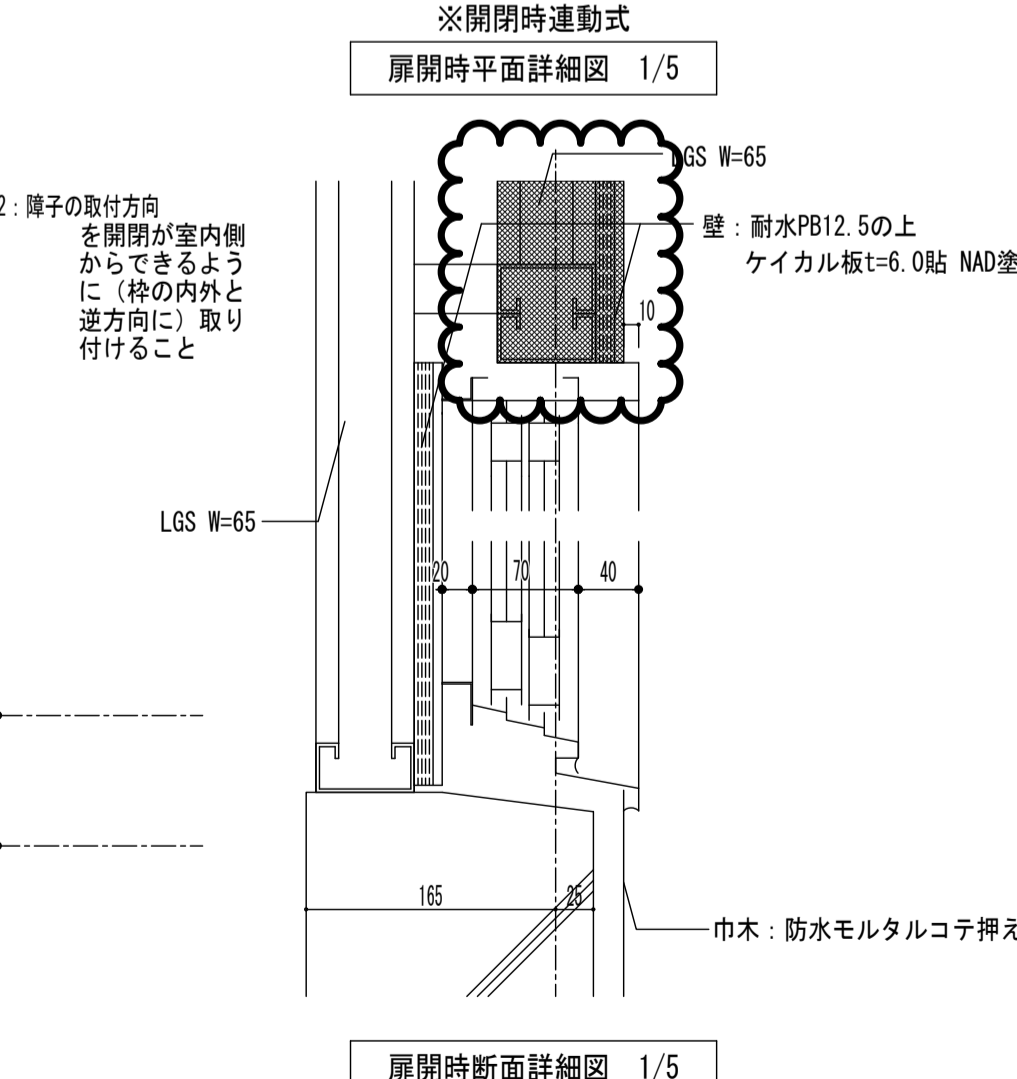
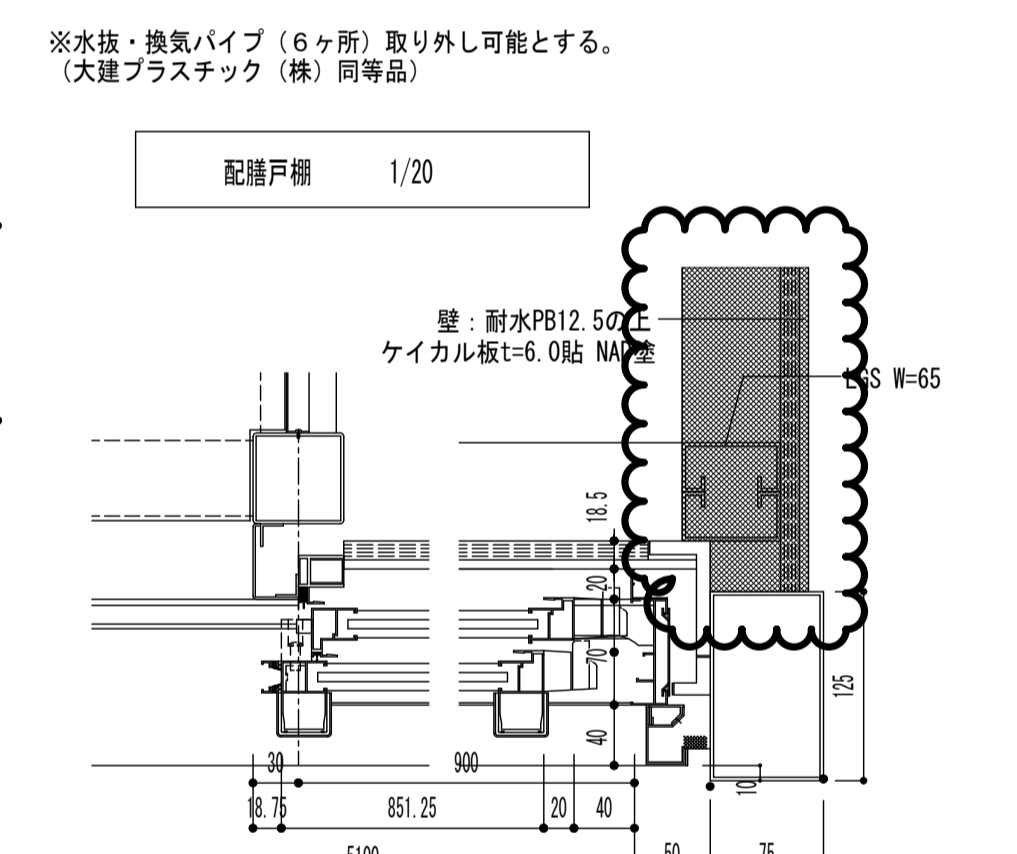
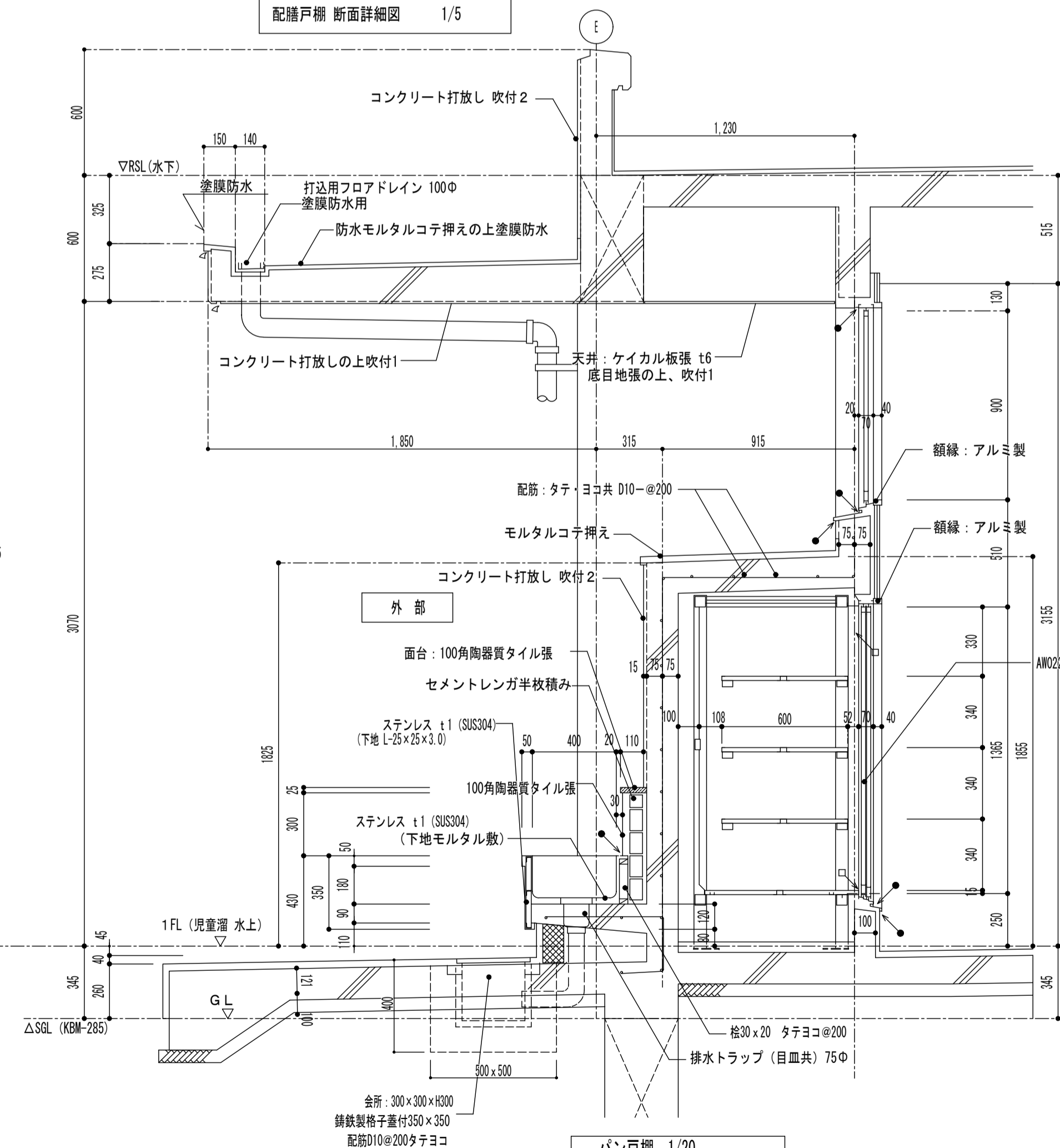
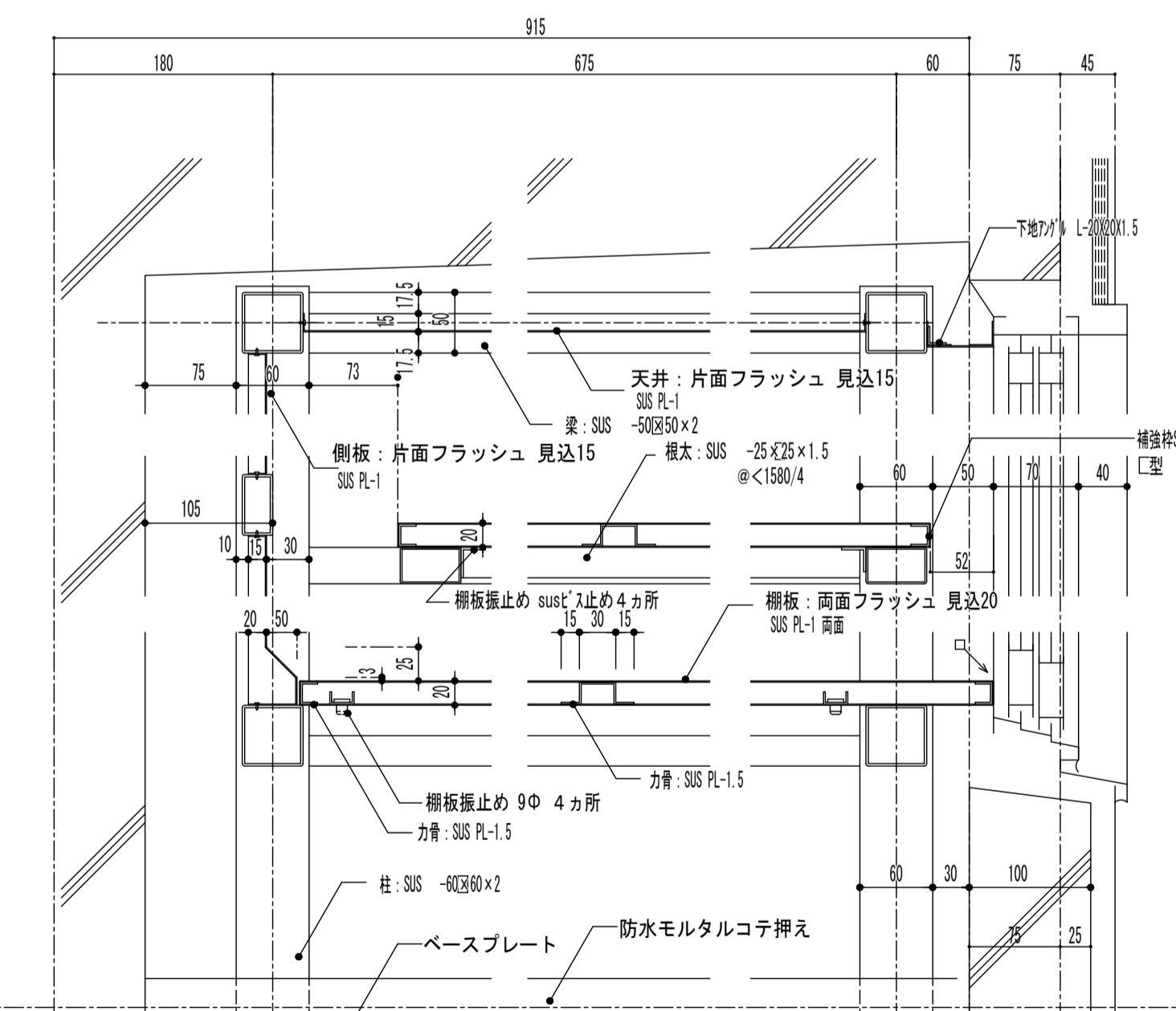
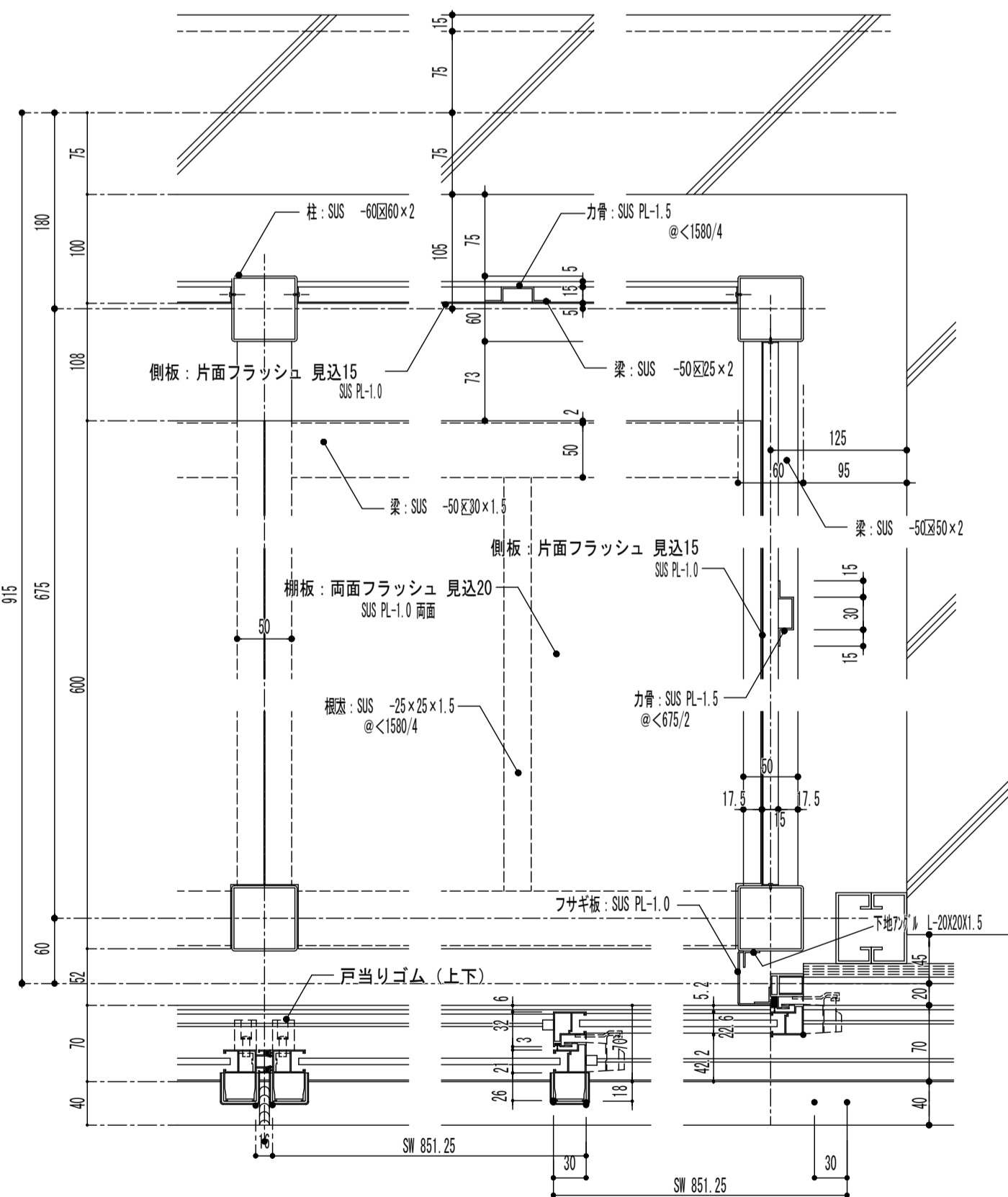
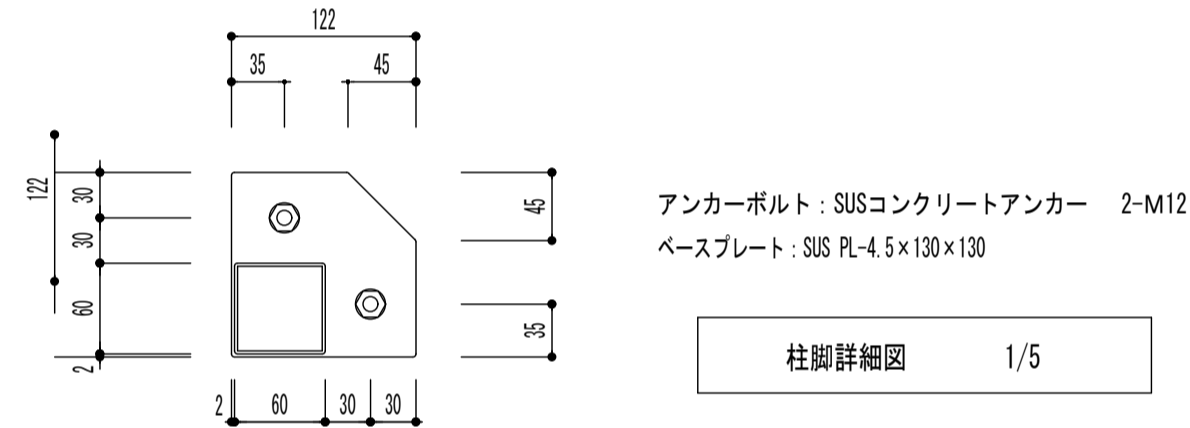
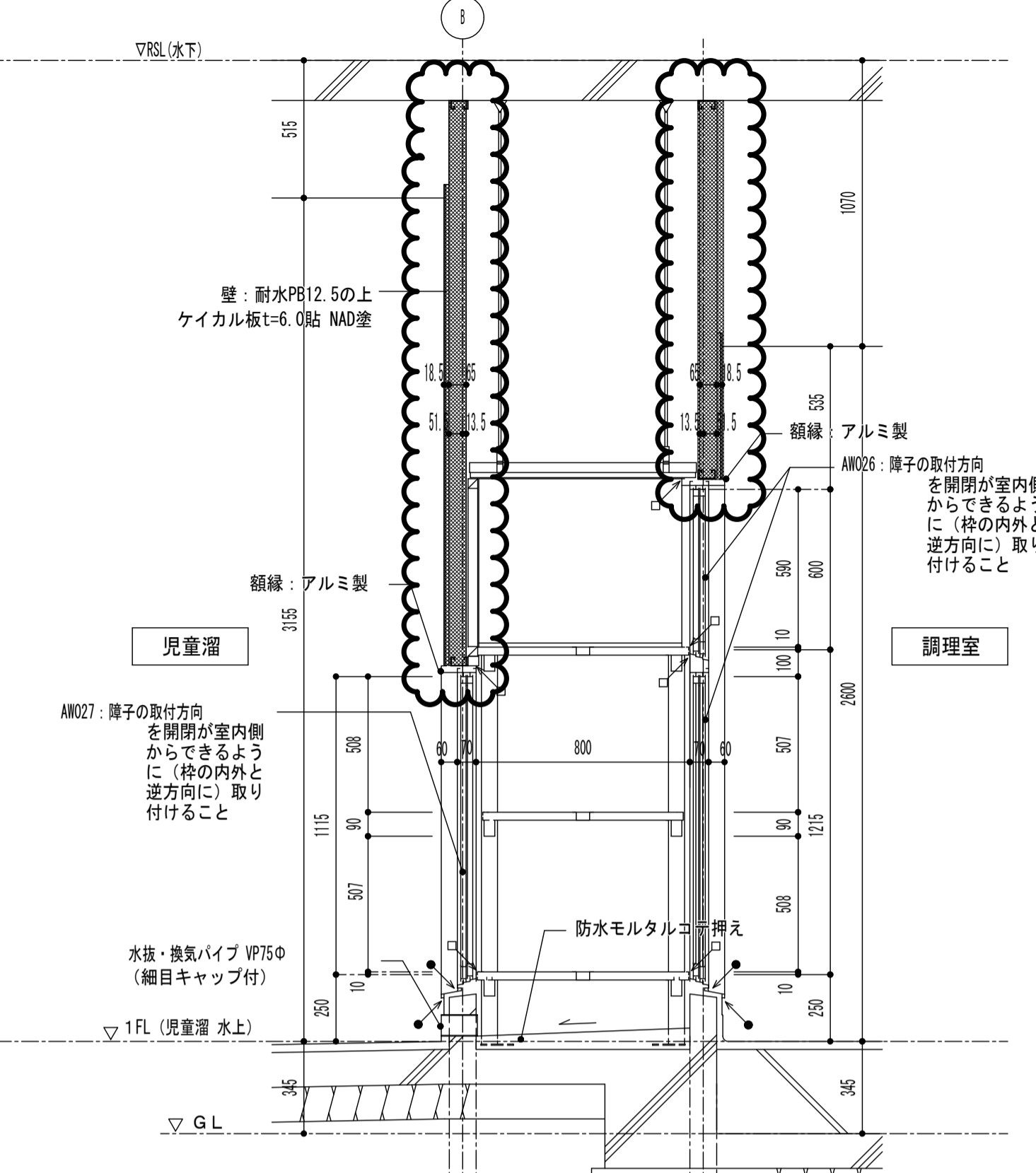
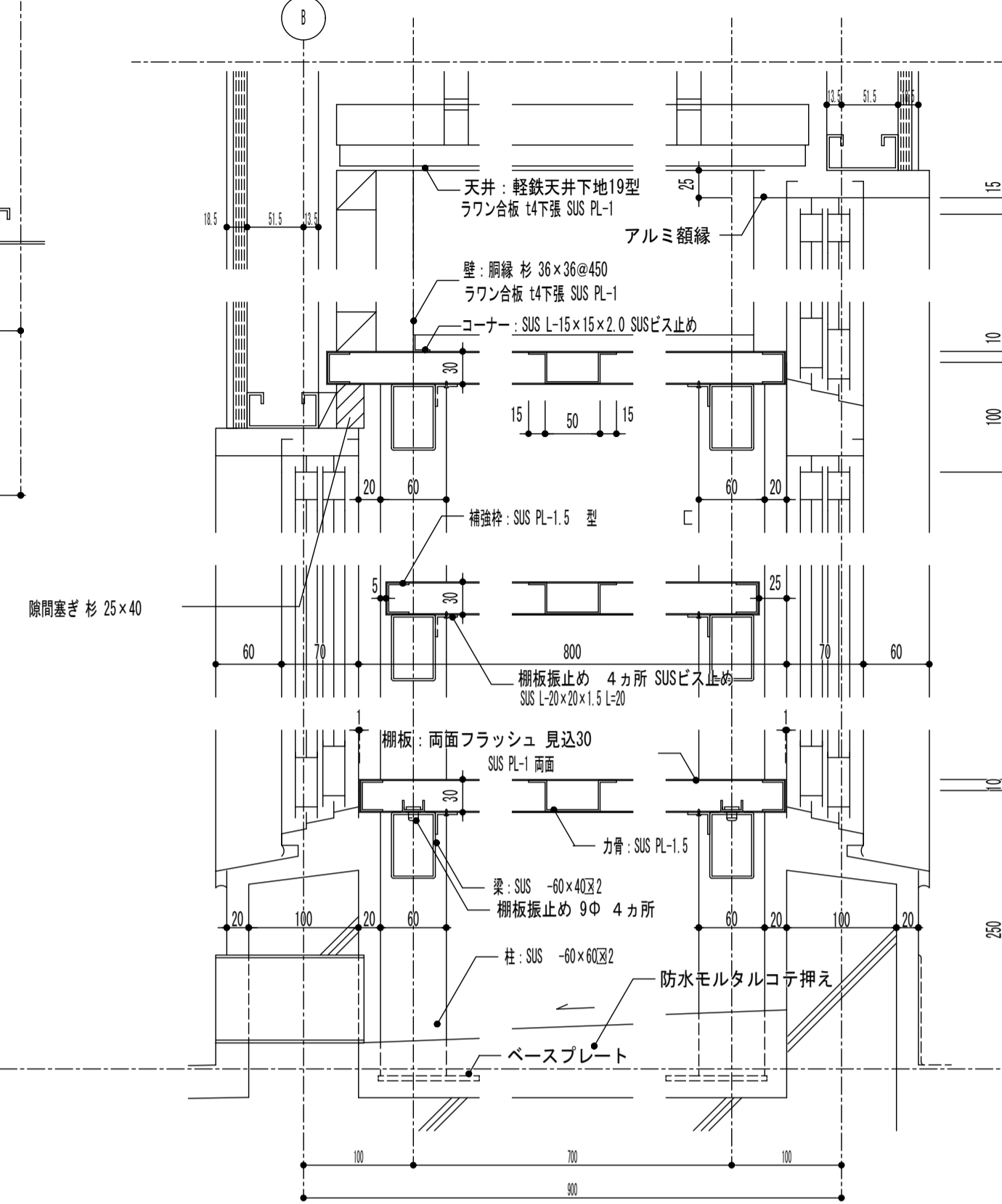
1. フロアーハッチ中央部に50φの穴明けを行う事 (SUSキャップ付)  
2. 溝巾25C~フロアーハッチ部234溝巾に変わる部分はテーパを設ける事  
3. 会所重穴周囲のビニル床シートは丸型に面取を行うこと

排水溝蓋仕様リスト	
1. SUS グレーチング ノンスリップタイプ SQ-15	
ビット巾250 D型開閉ハンドル2セット付	
※SQ-15-300×500 カネソウ (株) 製	
2. アルミ枠フロアーハッチMOAM 樹脂タイル強物用	
300×300	
※MOAM-300 カネソウ (株) 製	
3. 排水溝蓋(え部分) 樹脂タイル目地ビット蓋	
W=300	
※ラインビット AF15B カネソウ(株)製	
上記メーカーを指定品とする	
蓋の取手は オールステンレス製とし監督員の指示するものとする	

工事名称	北部特別支援学校増築その他工事	平成25年度
図面名称	【給食棟】断面詳細図	図面番号
大阪市都市整備局		018
公共建設部 (企画設計グループ)		018
株式会社 福本設計		143



- 注記 (配膳戸棚、パン戸棚共通)
1. 設計図書に基づき製作図を作成し、監督員に提出して承諾を得ること。
  2. 戸棚に使用する部材は全てSUS304とする。  
又、表面処理はB A仕上とする。
  3. 部材接合は工場溶接とする。又、現場組立部分はビス止めとする。
  4. 棚板・柱・梁・サッシ等の取合の隙間は全てMS-2シーリング打ちとする。
  5. 施工の都合上 戸棚取付けは躯体施工後 サッシ取付け前に据付することも可とする。  
但し、各業者間の調整を充分に行うこと。
  6. 取付けビスは、見え掛かりは皿ビス 隠蔽部は丸ビスとする。  
ビスの間隔は30以内とし 戻り止めとして接着剤併用で締め付けること。
  7. アルミ建具等の取合い、据付けの検討を行い、施工図を作成し、監督員の承諾を得てから製作に着手すること。

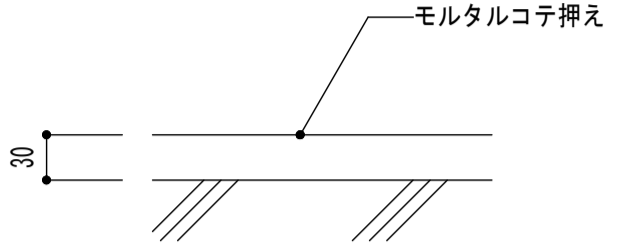
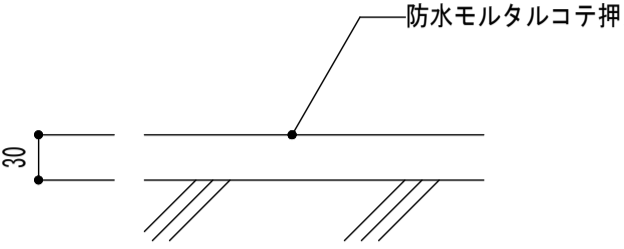
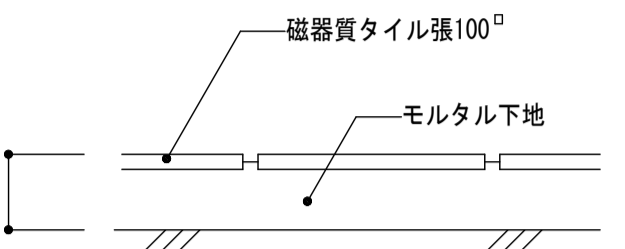
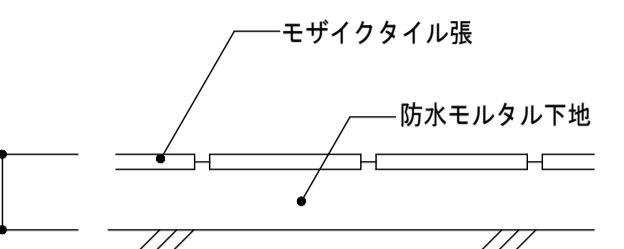
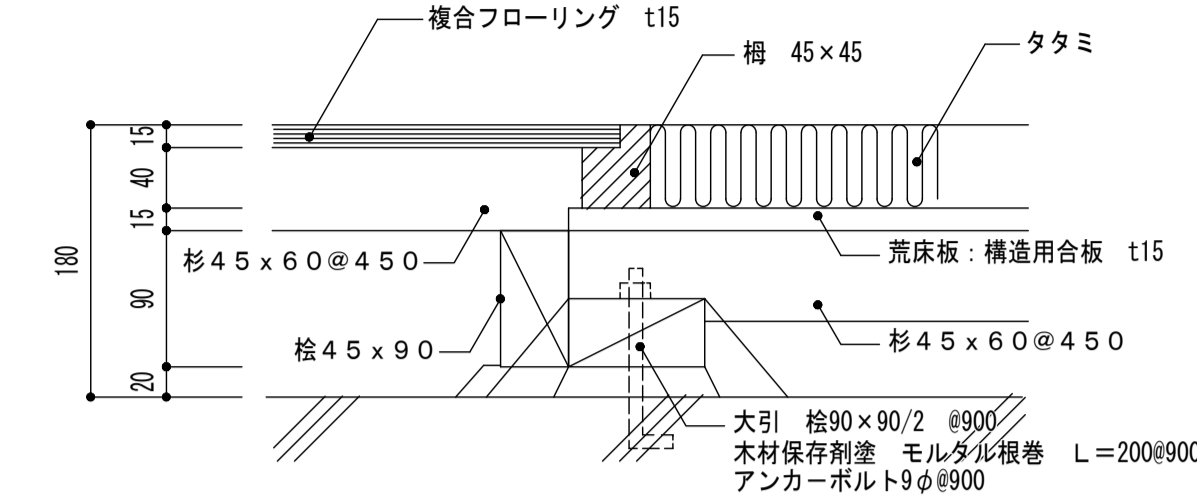
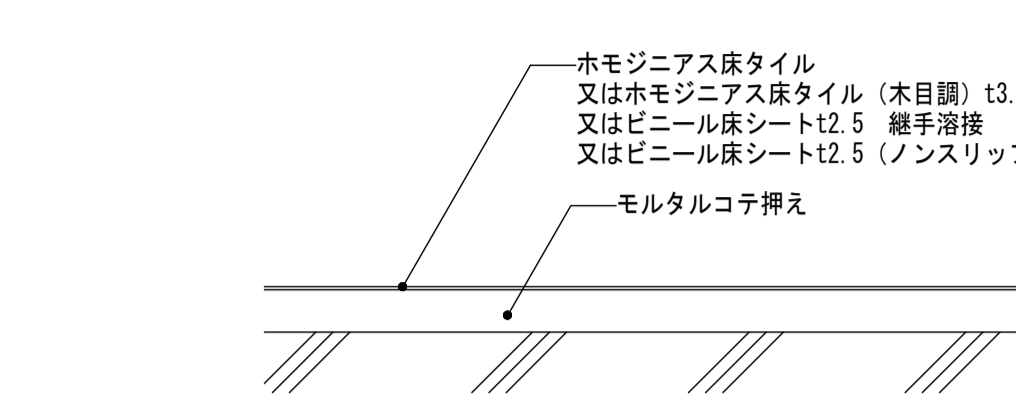
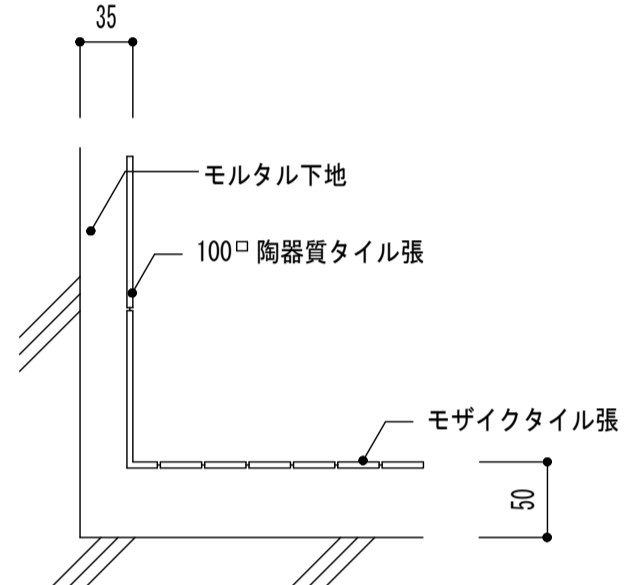
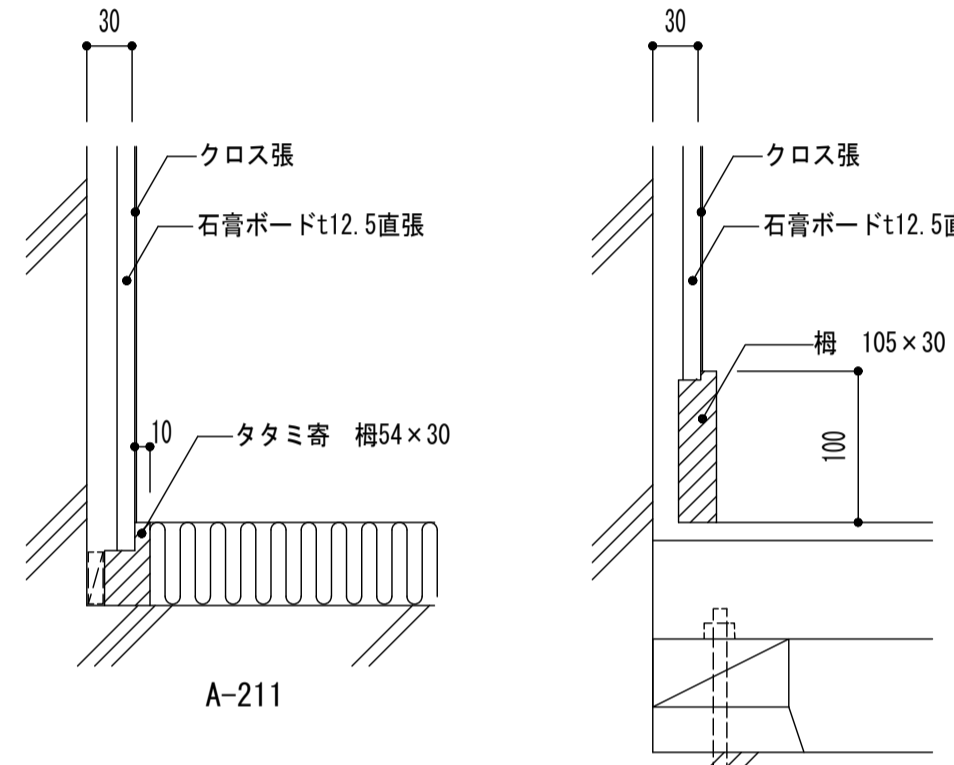
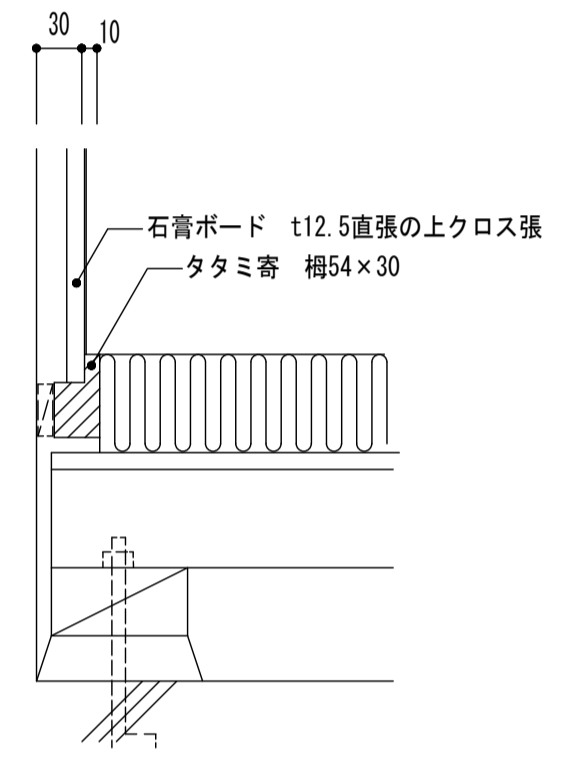
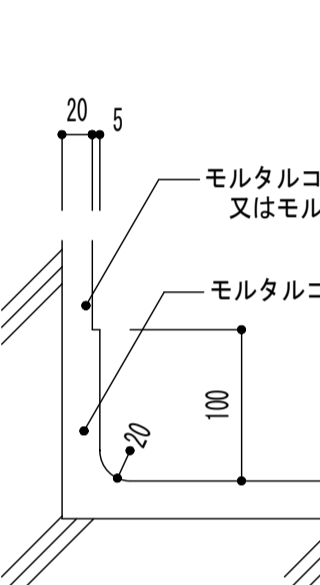
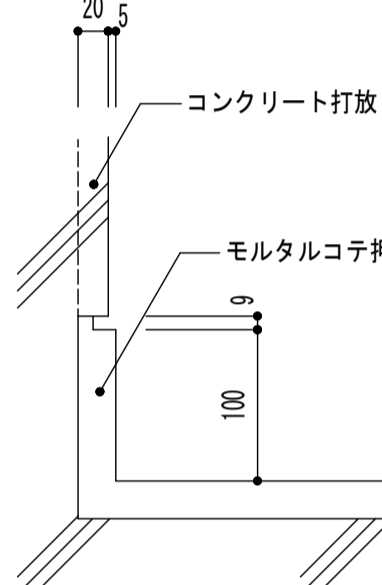
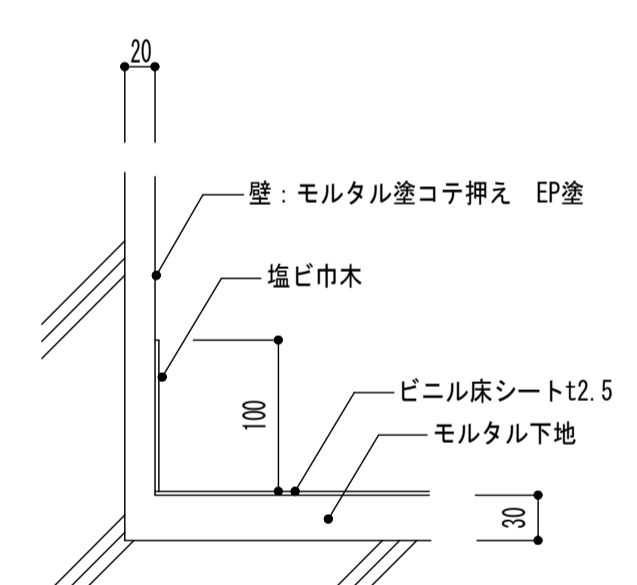
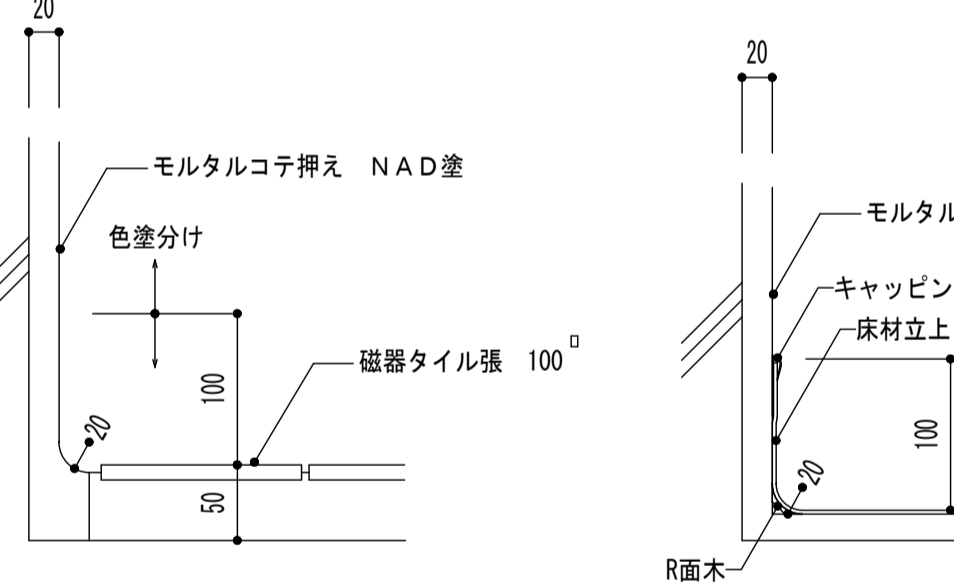
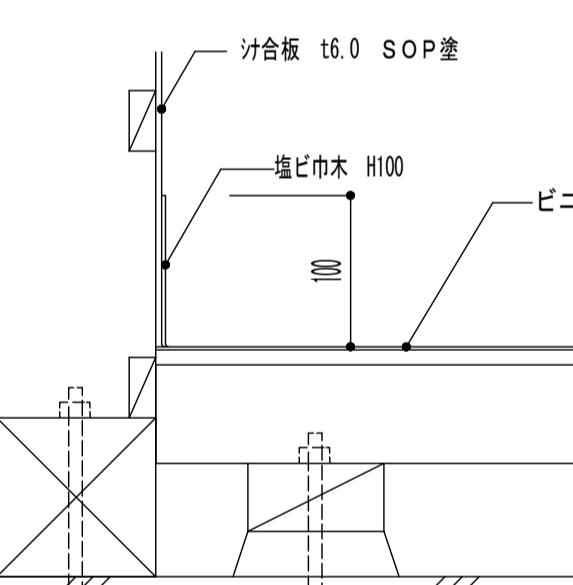
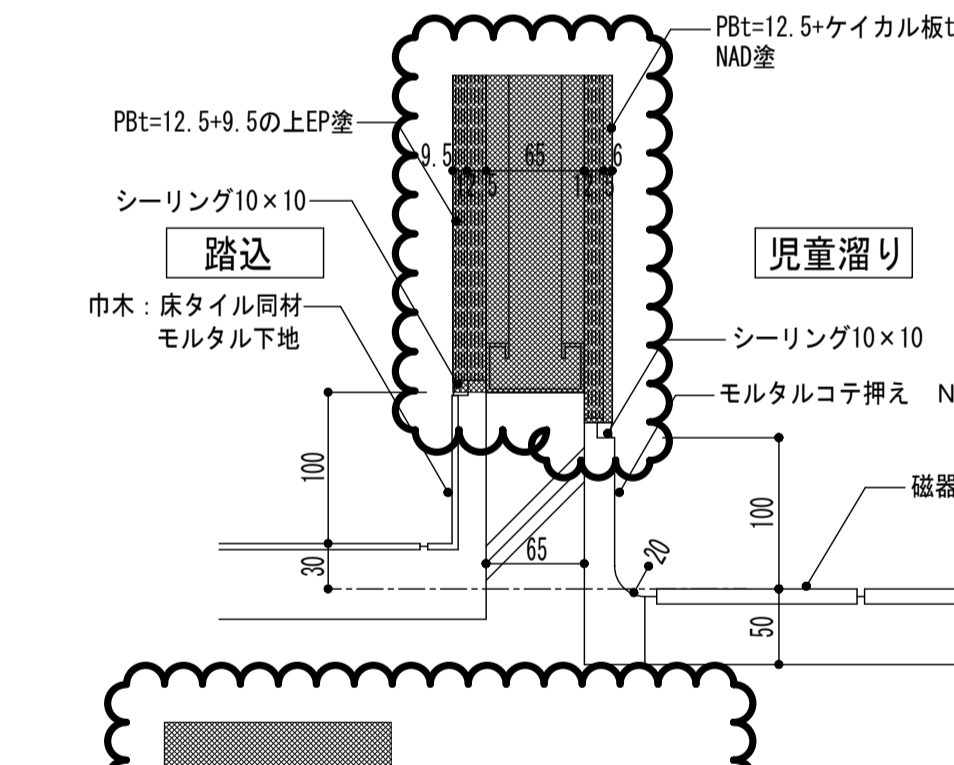
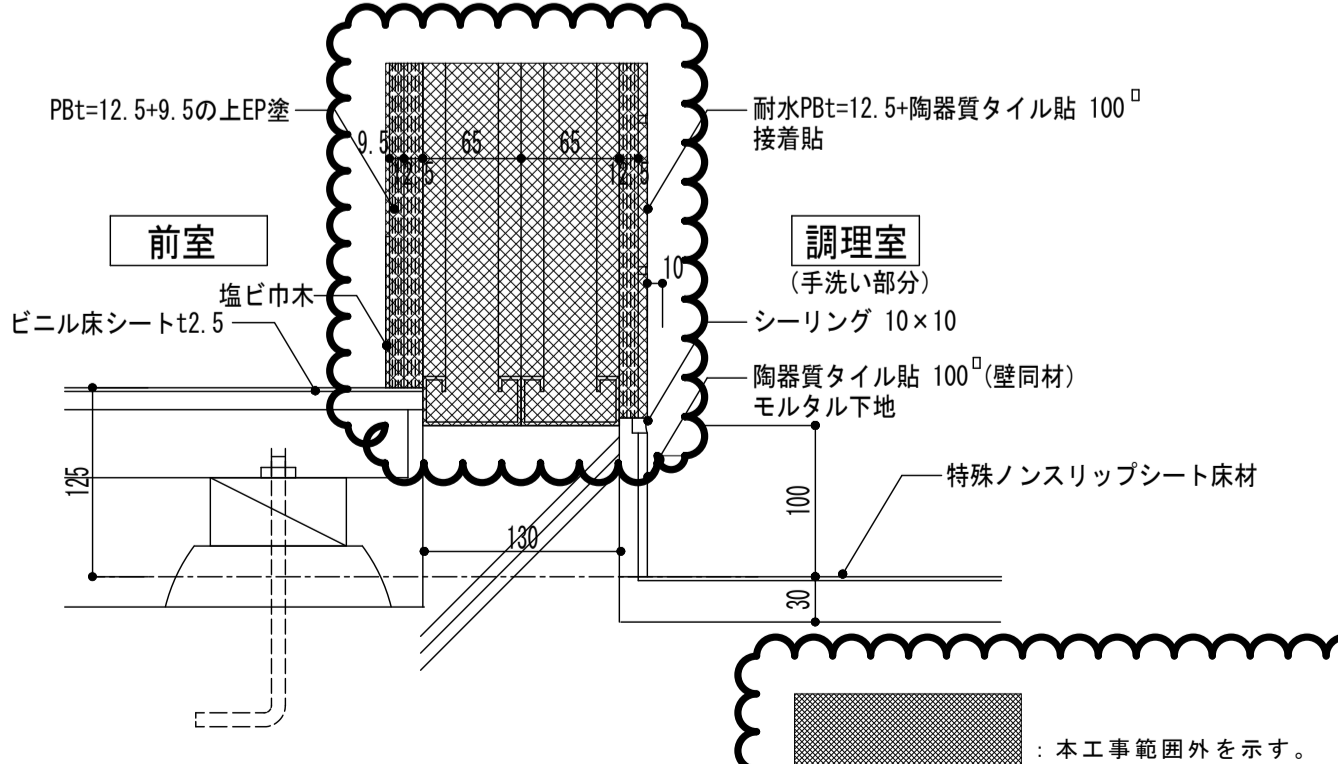
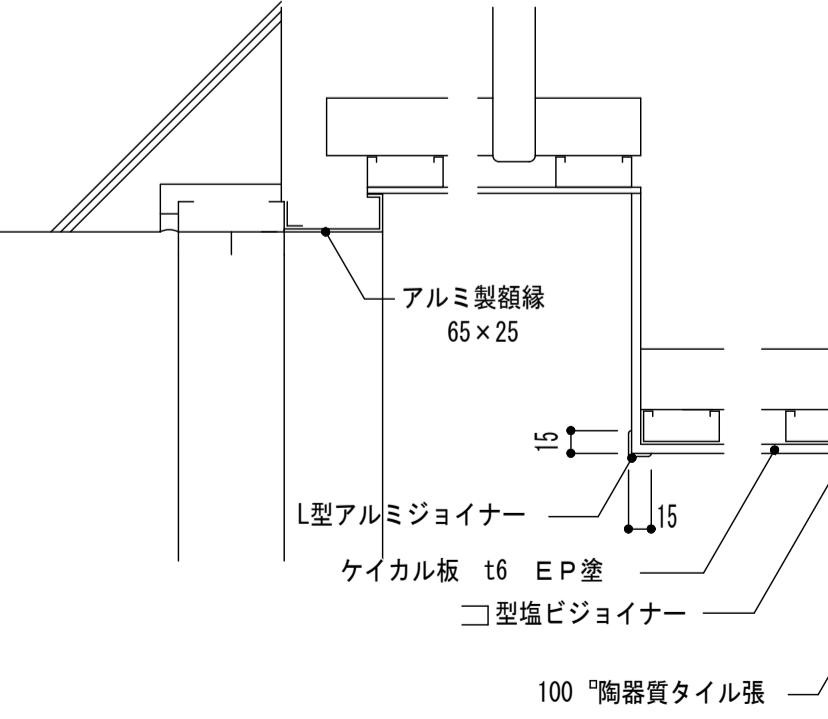
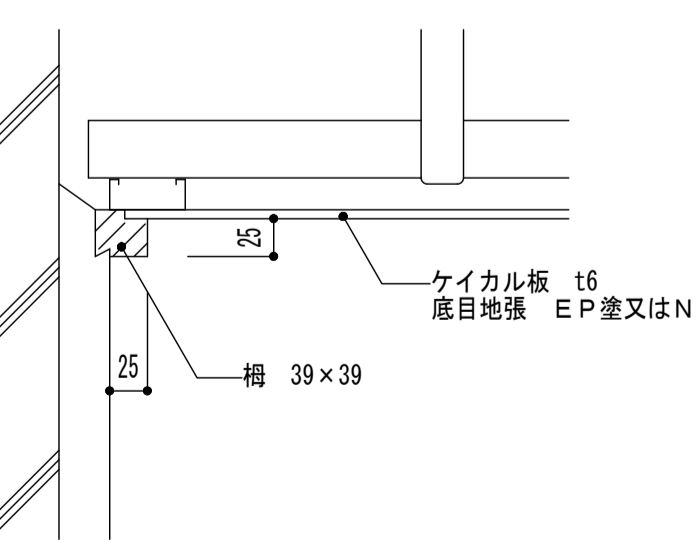
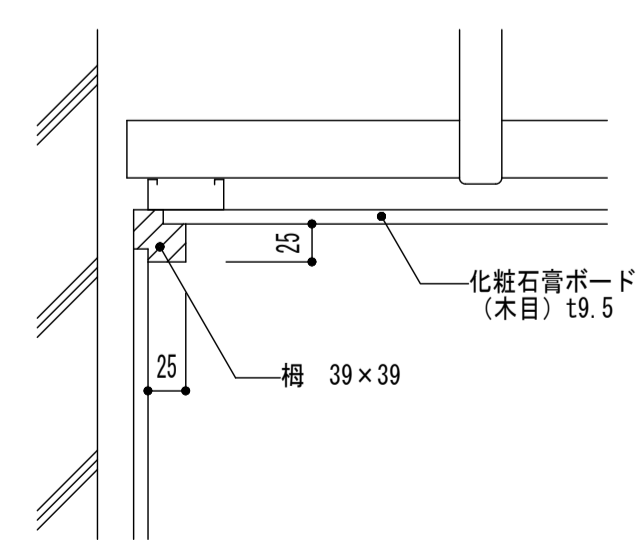


本工事範囲外とする

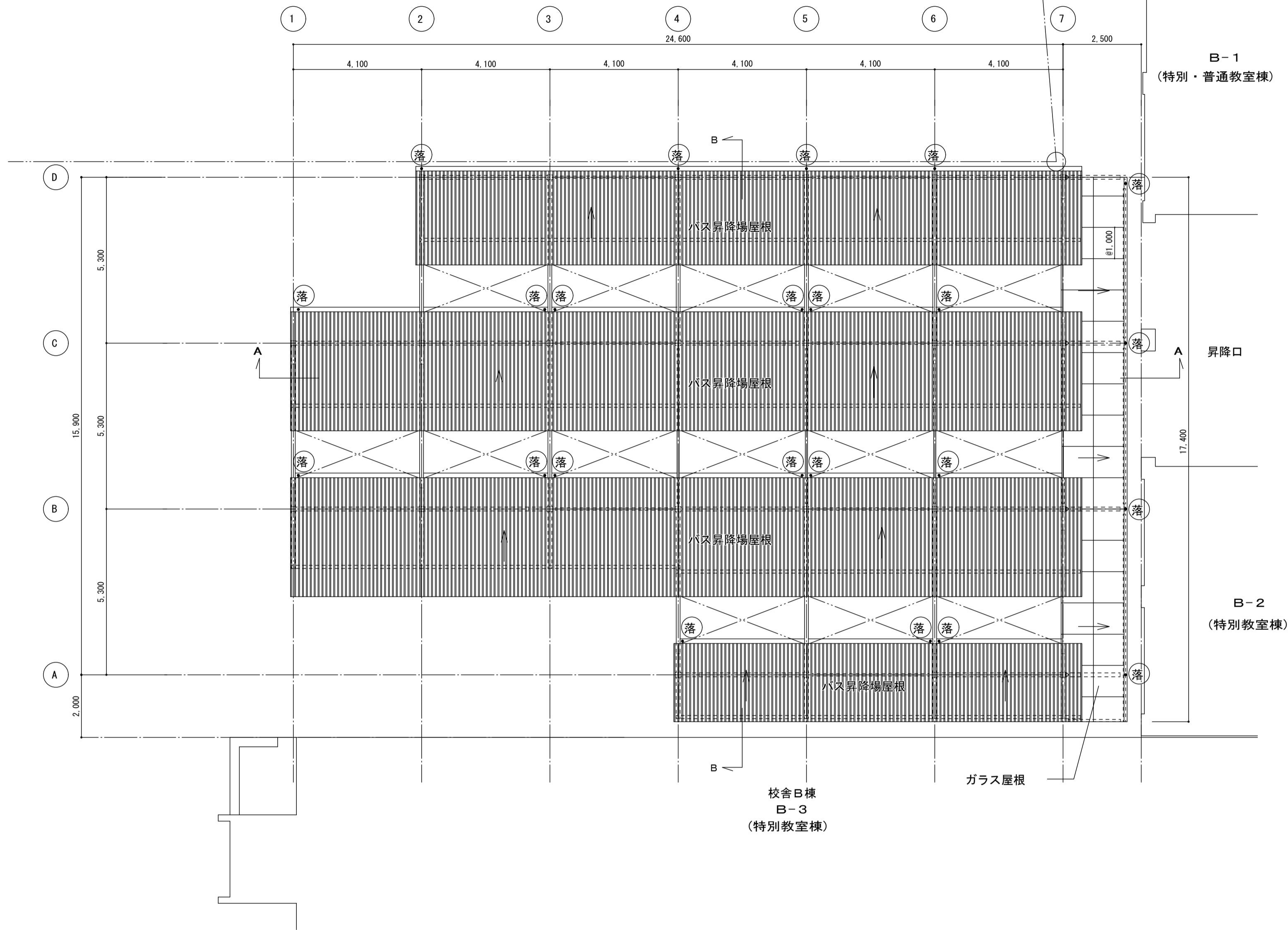
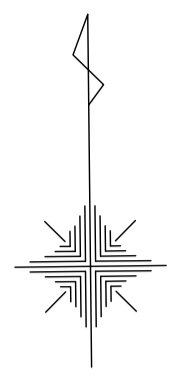
工事名称	北部特別支援学校増築その他工事	年度	平成25年度
図面名称	【給食室棟】部分詳細図(2)	図面番号	020
大阪府都市整備局 公共建築部(企画設計グループ)	株式会社 福本設計	図面番号	020





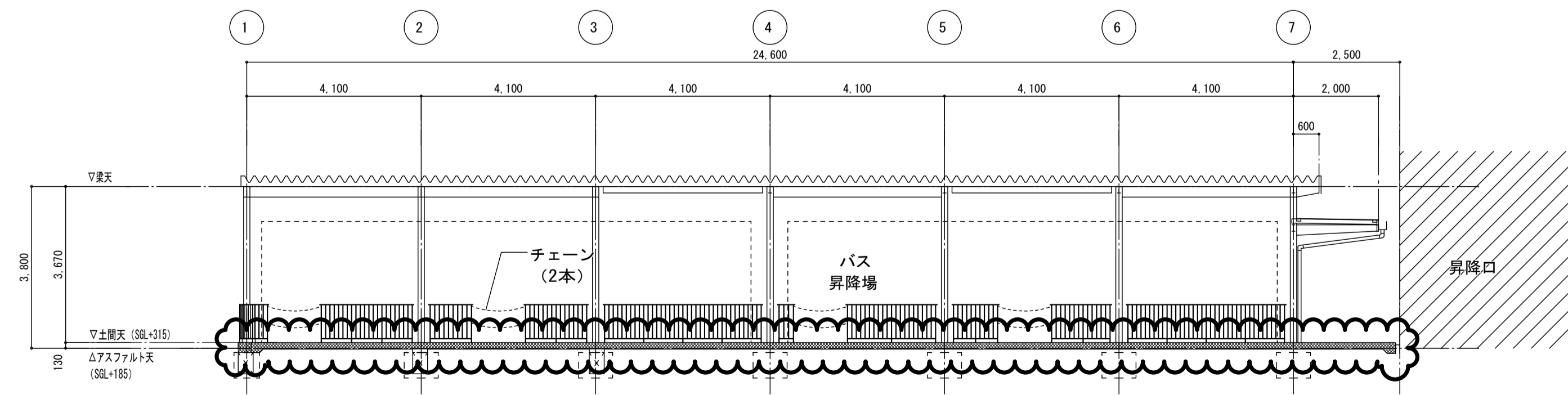
モルタル押え床	A - 101	防水モルタル押え床	A - 103	磁器質タイル張床	A - 105	モザイクタイル張床	A - 106	フローリングータタミ取合部	A - 110	ビニール床シート、ホモジニアス床タイル	A - 113
											
陶器質タイル張壁、巾木	A-207	石膏ボードクロス張、壁タタミ寄、木製出巾木	A-211、A-211'	石膏ボードクロス張壁、タタミ寄	A-216	モルタル壁、モルタル巾木	A-224	コンクリート打放し吹付壁 防水モルタル巾木	A-227		
											
モルタル壁、塩ビ巾木	A-231	モルタル壁 モルタル巾木 タイル床	A-232、A-232'	木軸間仕切り合板壁、塩ビ巾木	床・壁詳細図 (踏込～児童溜り)	1/5					
											
床・壁詳細図 (前室～調理室)	1/5	陶器質タイル壁、ケイカル板 天井取合い	A-309	ケイカル板天井納り	A-313	A-314					
											

工事名称	北部特別支援学校増築その他工事	平成25年度
図面名称	【給食室棟】内部仕上部分詳細図	図面サイズ: A1
大坂市都市整備局	公共建築部 (企画設計グループ)	図面番号: 023
株式会社 福本設計		図面番号: 023
		143



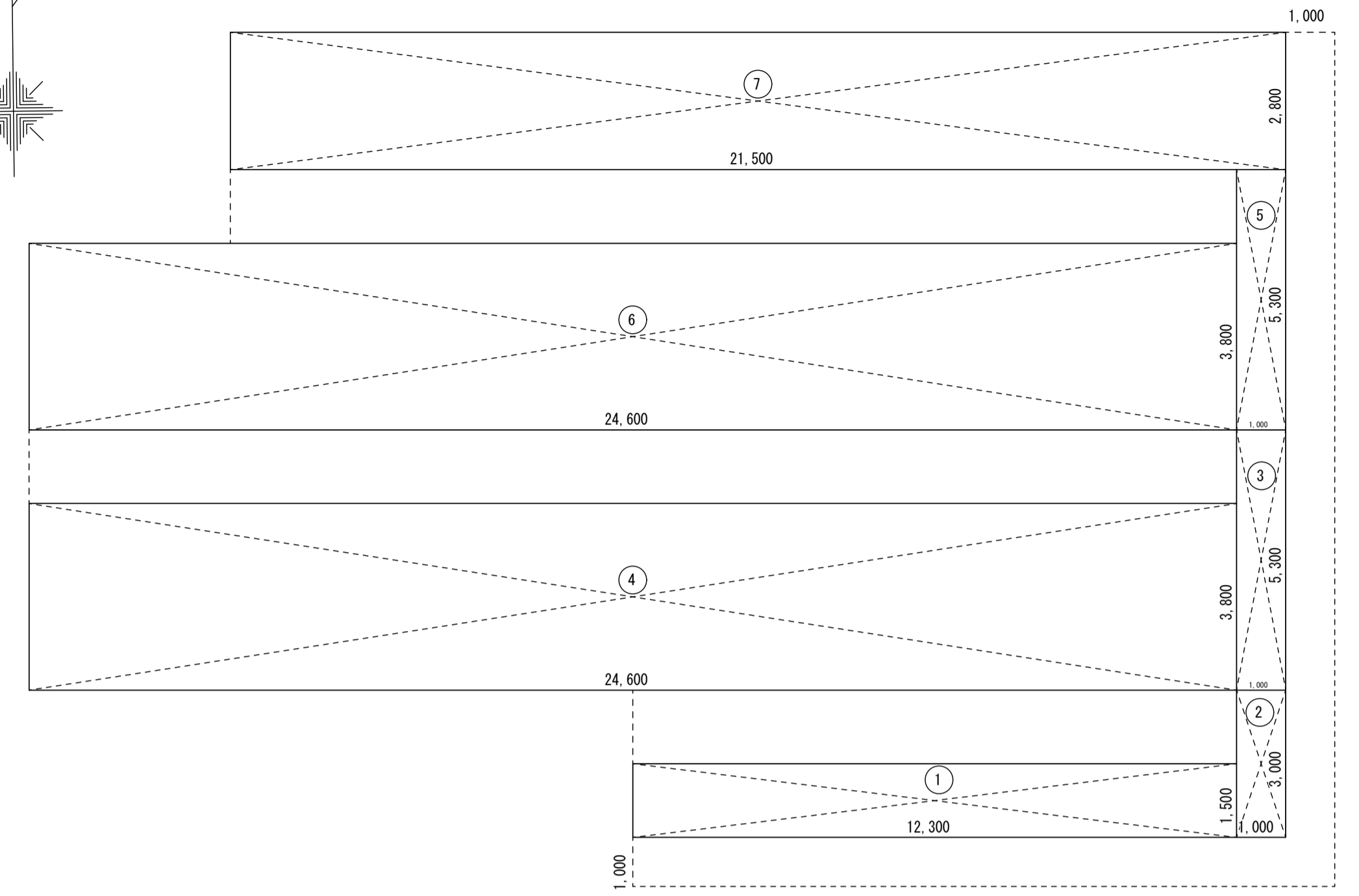
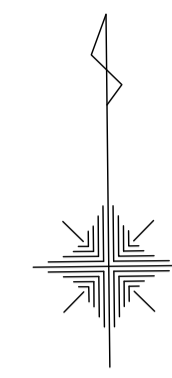
屋根伏図 1/100

●落 は落し口位置を示す (75φ用・呼樋エルボ部分に掃除口付)

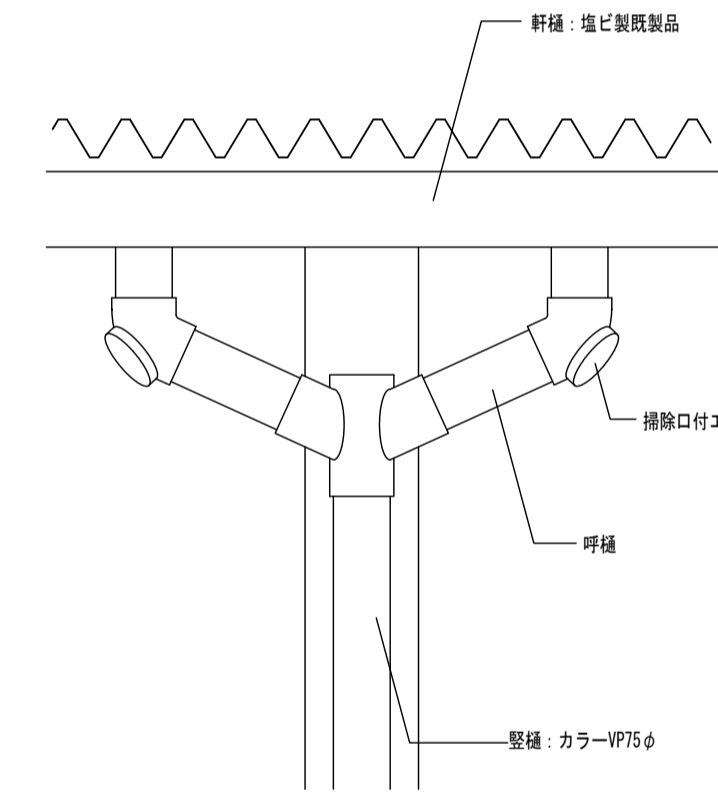


A-A断面図 1/100

■ : 本工事範囲外とする。



建築面積求積図 1/100

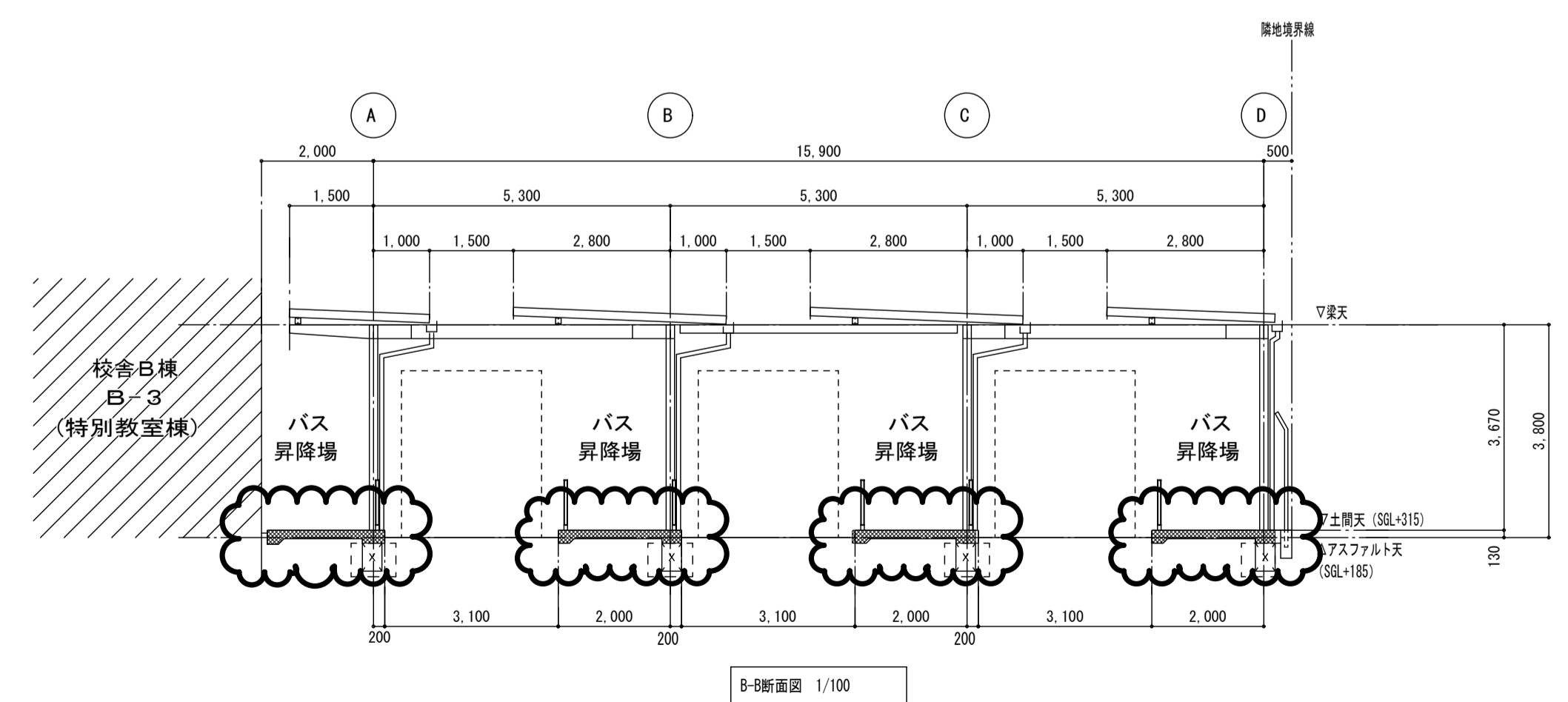


軒樋部分正面図 1/100

記号	計算式 (mm)	面積 (㎡)
1	12,300 × 1,500	18.45
2	1,000 × 3,000	3.00
3	1,000 × 5,300	5.30
4	24,600 × 3,800	93.48
5	1,000 × 5,300	5.30
6	24,600 × 3,800	93.48
7	21,500 × 2,800	60.20
建築面積		279.21

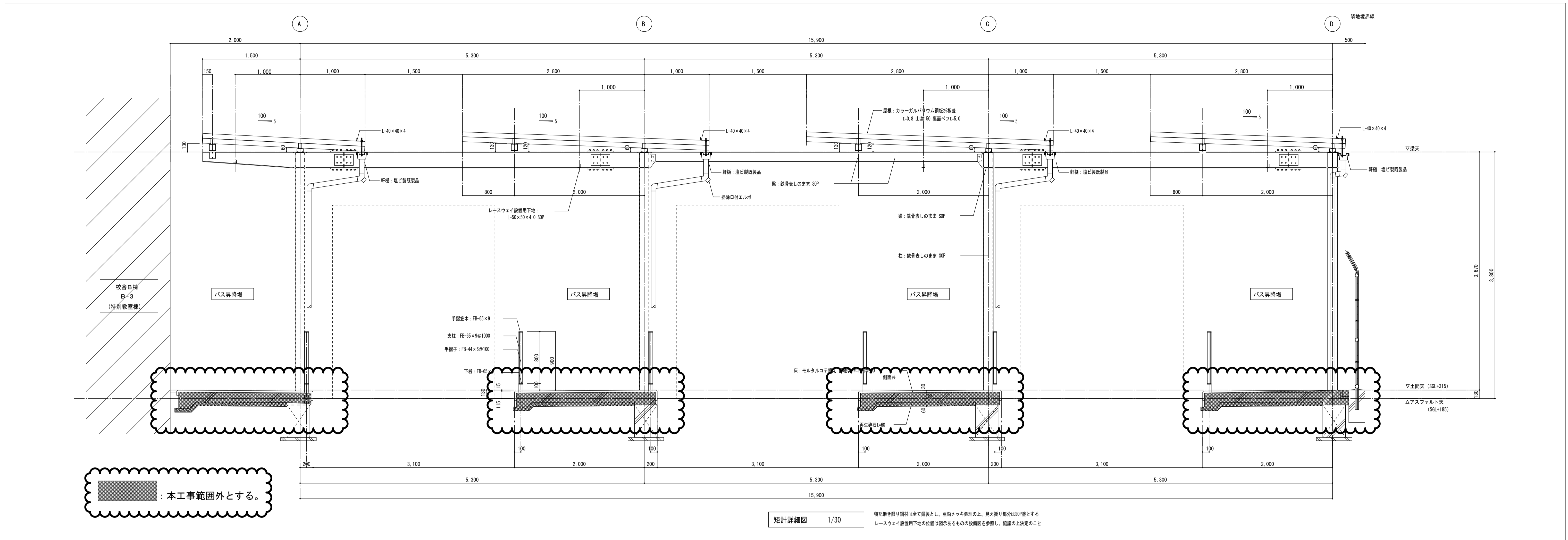
※床面積は、発生しない。

建築面積求積表



B-B断面図 1/100

工事名称	北部特別支援学校増築その他工事	年度	平成25年度
図面名称	バス昇降場 屋根伏図・断面図・求積図	図面番号	026
大阪府建設局	公共建築部 (企画設計グループ)	設計者	株式会社 福本設計
		図面番号	026
		図面番号	143

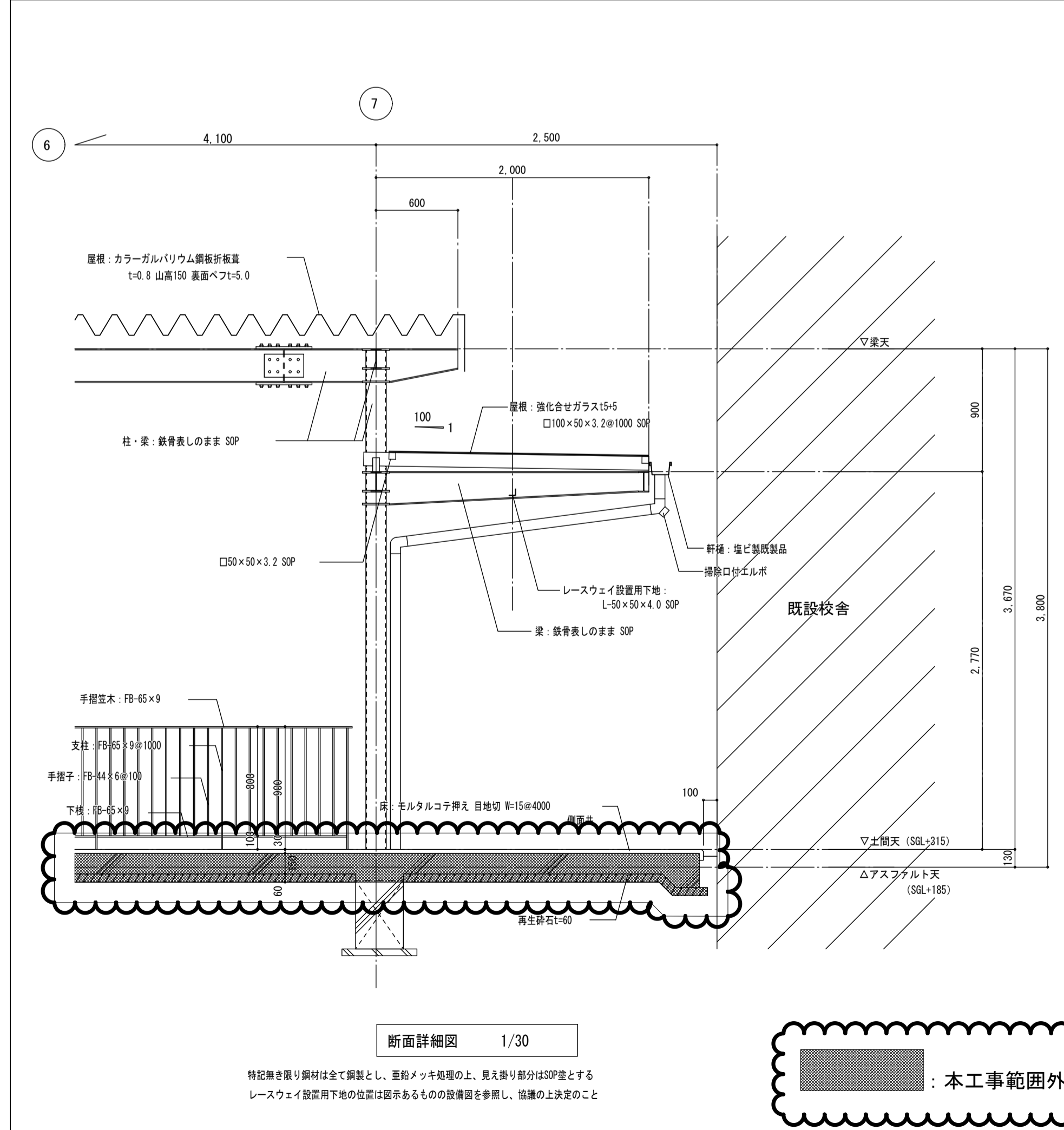


校舎日棟 B-3 (特別教室棟)

：本工事範囲外とする。

矩計詳細図 1/30

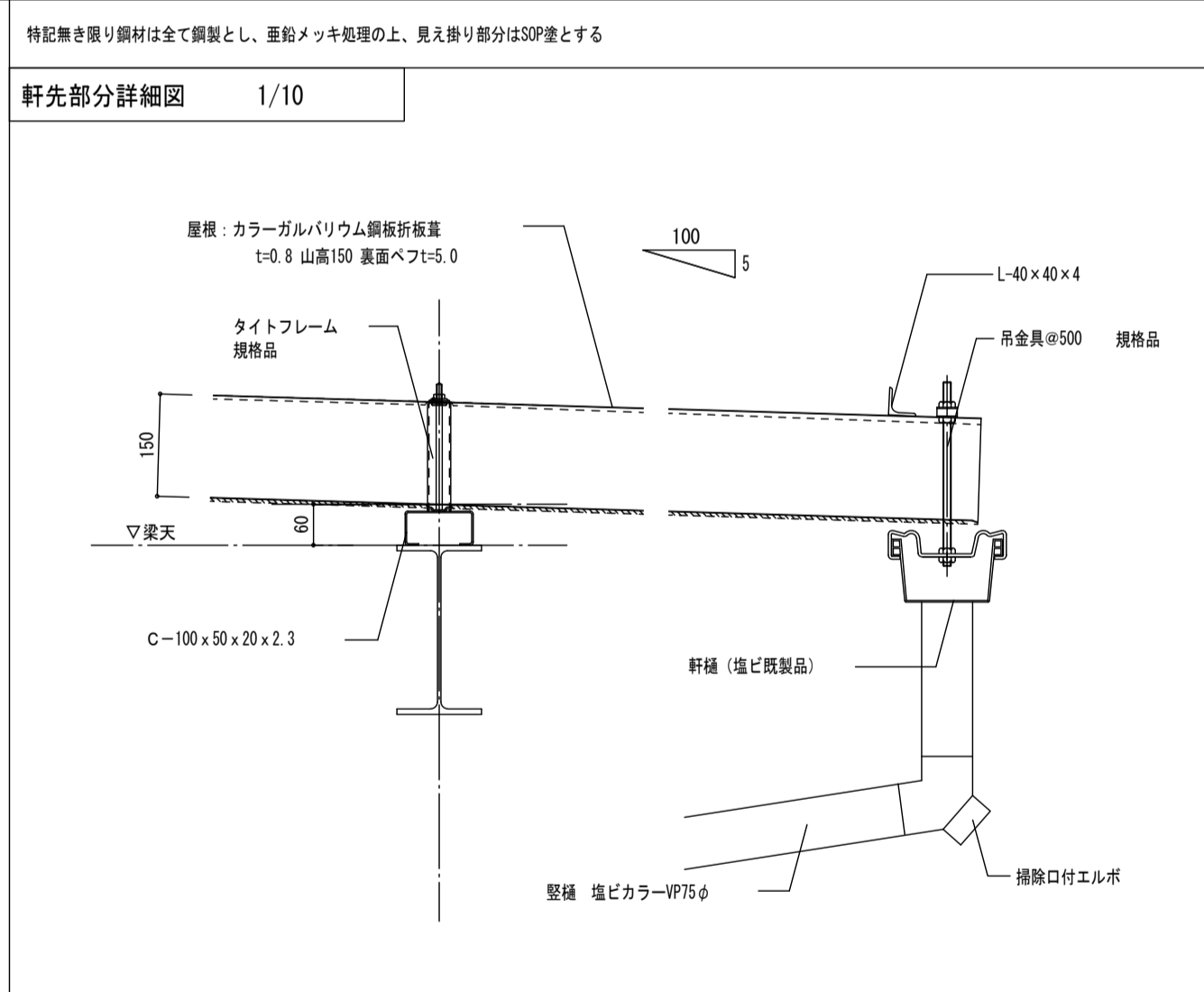
特記無き限り鋼材は全て鋼製とし、運搬メッキ処理の上、見え隠り部分はSPP後とする  
レースウェイ設置用下地の位置は図示あるものの設備図を参照し、協議の上決定のこと



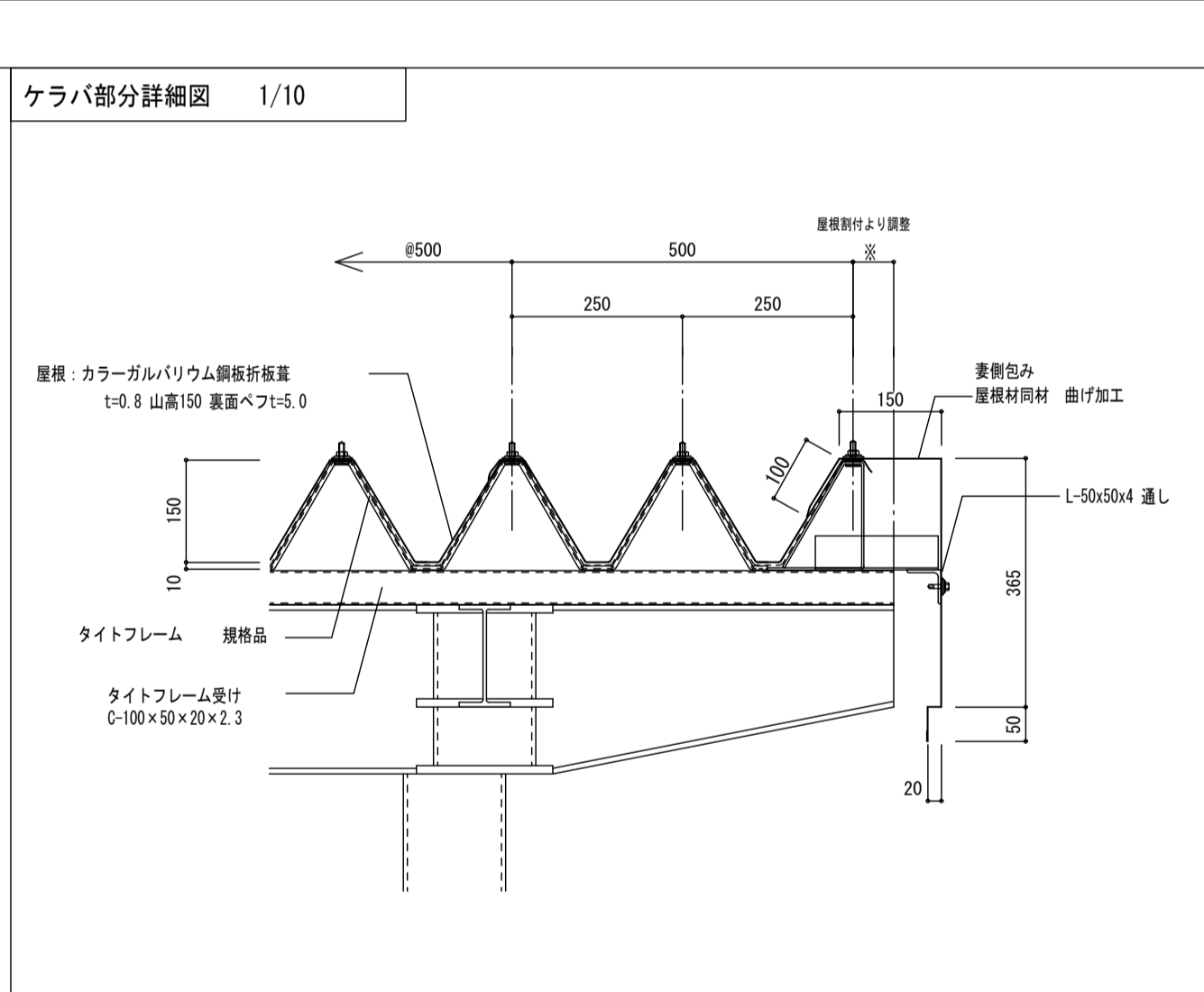
断面詳細図 1/30

特記無き限り鋼材は全て鋼製とし、運搬メッキ処理の上、見え隠り部分はSPP後とする  
レースウェイ設置用下地の位置は図示あるものの設備図を参照し、協議の上決定のこと

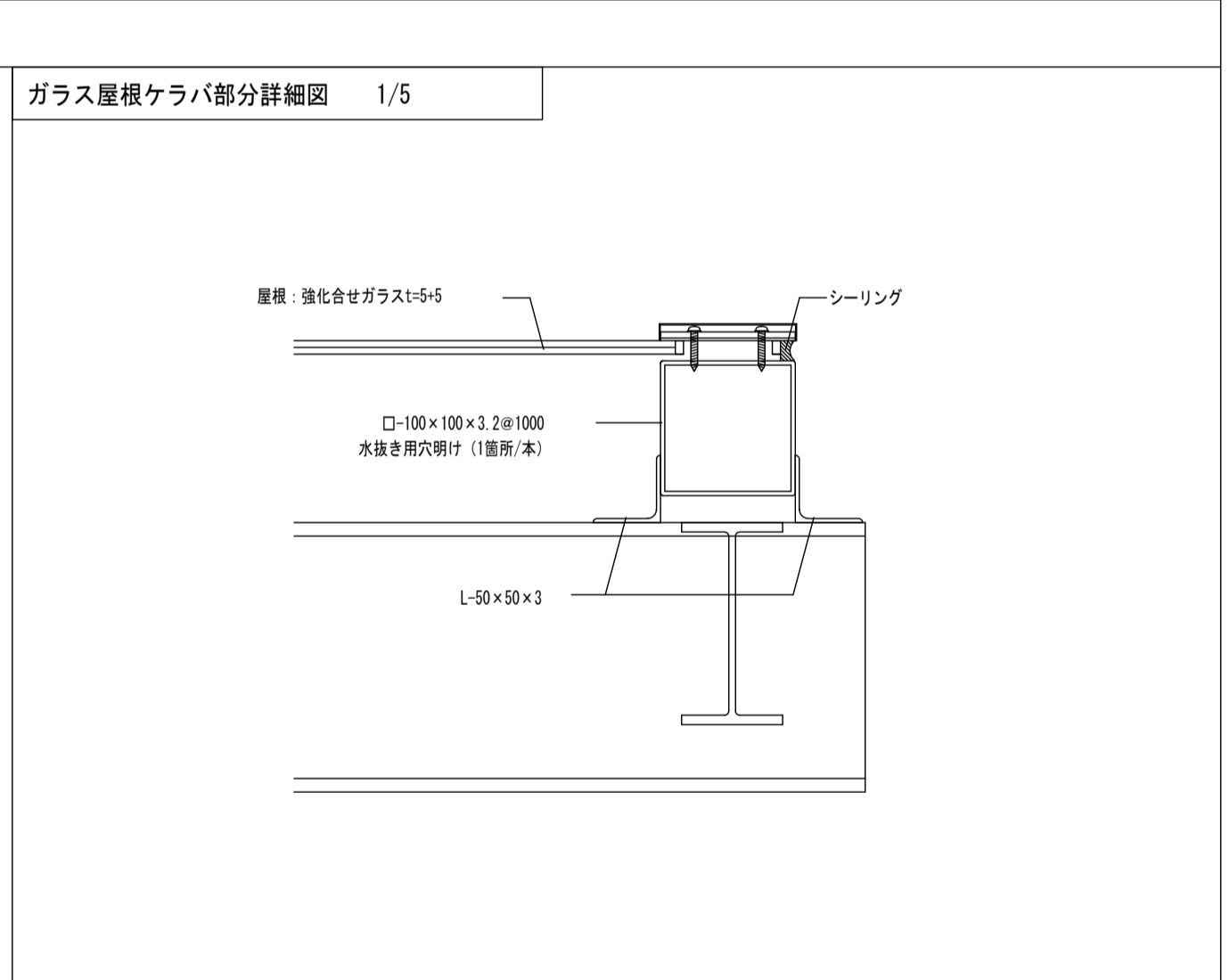
：本工事範囲外とする。



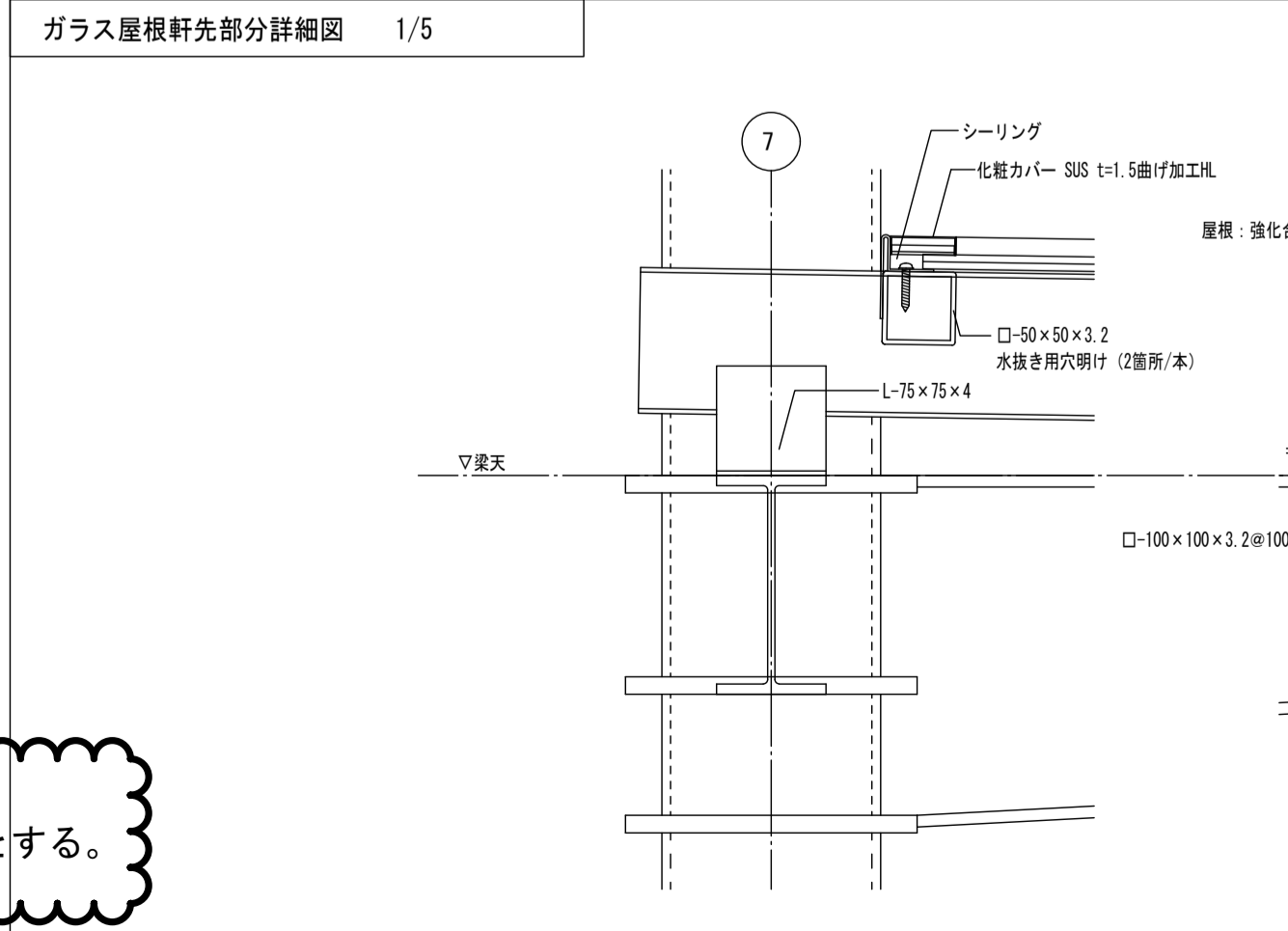
軒先部分詳細図 1/10



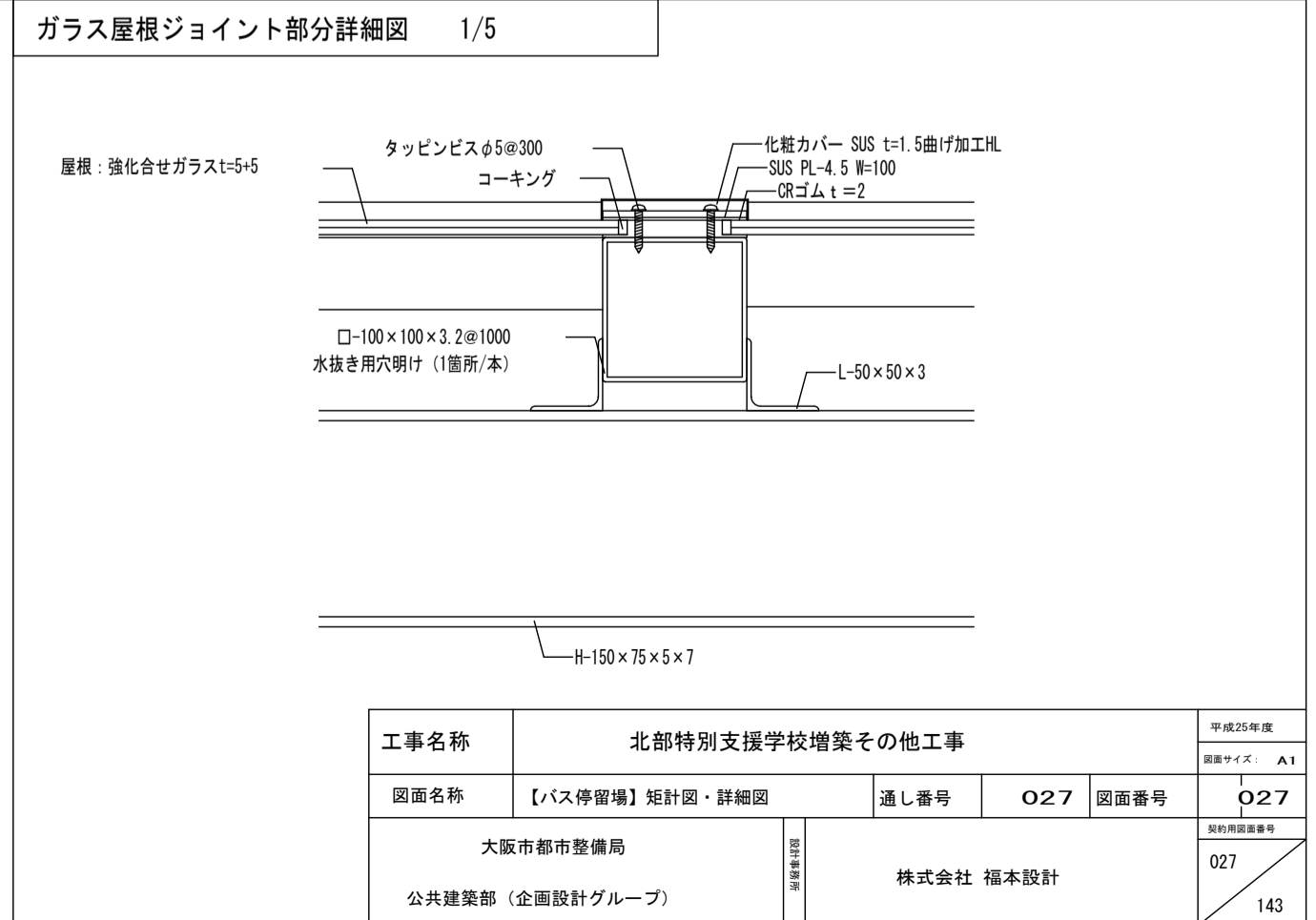
ケラバ部分詳細図 1/10



ガラス屋根ケラバ部分詳細図 1/5

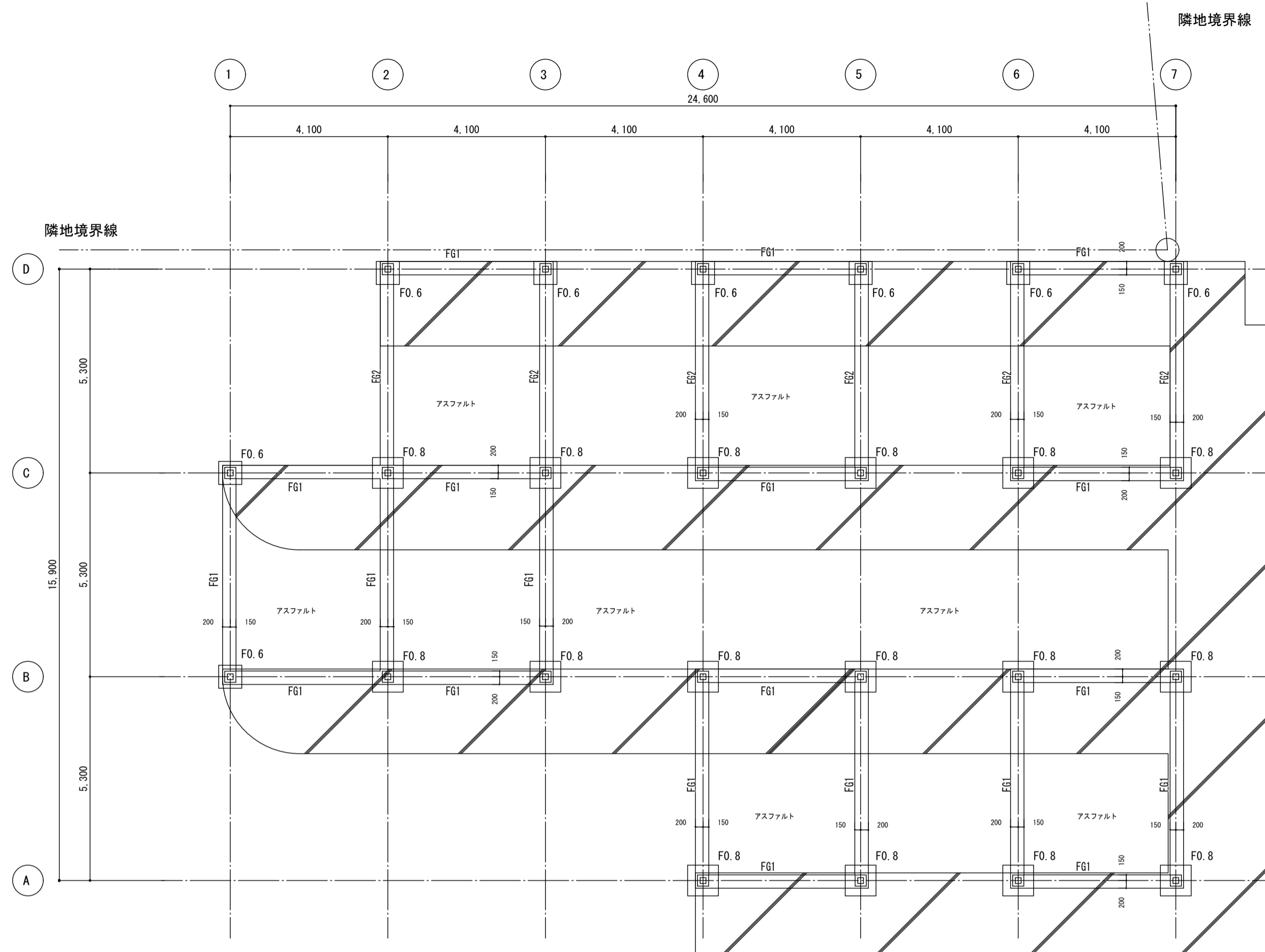


ガラス屋根軒先部分詳細図 1/5



ガラス屋根ジョイント部分詳細図 1/5

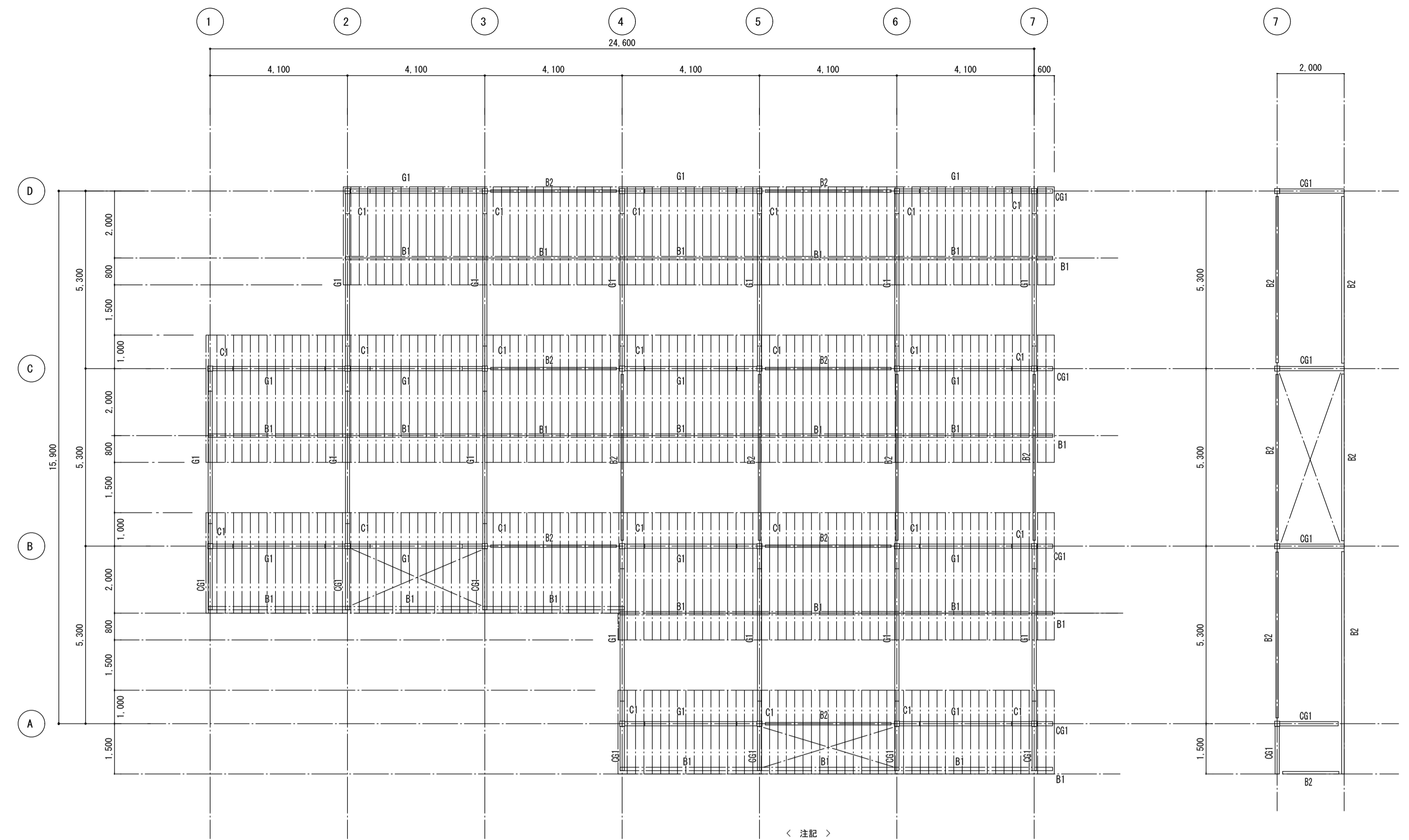
工事名称	北部特別支援学校増築その他工事	平成25年度
図面名称	【バス停留場】矩計図・詳細図	図面コード A1
通し番号	027	図面番号 O27
大阪府都市整備局	株式会社 福本設計	027
公共建設部 (企画設計グループ)		143



基礎伏図 1:100

- < 注記 >
- 1 地中梁天端は、アスファルト天+100とする。
  - 2 柱は土間コンクリートとし、H150、配筋はD10@200(5)タテ×D10@200(5)ヨコとする。
  - 3 アスファルト天+80L+180とする。(50L+柱段天端+200)
  - 4 基礎形式 独立基礎 設計標準 長軸 33xN、短軸 24xN(設計標準は設計標準による。)

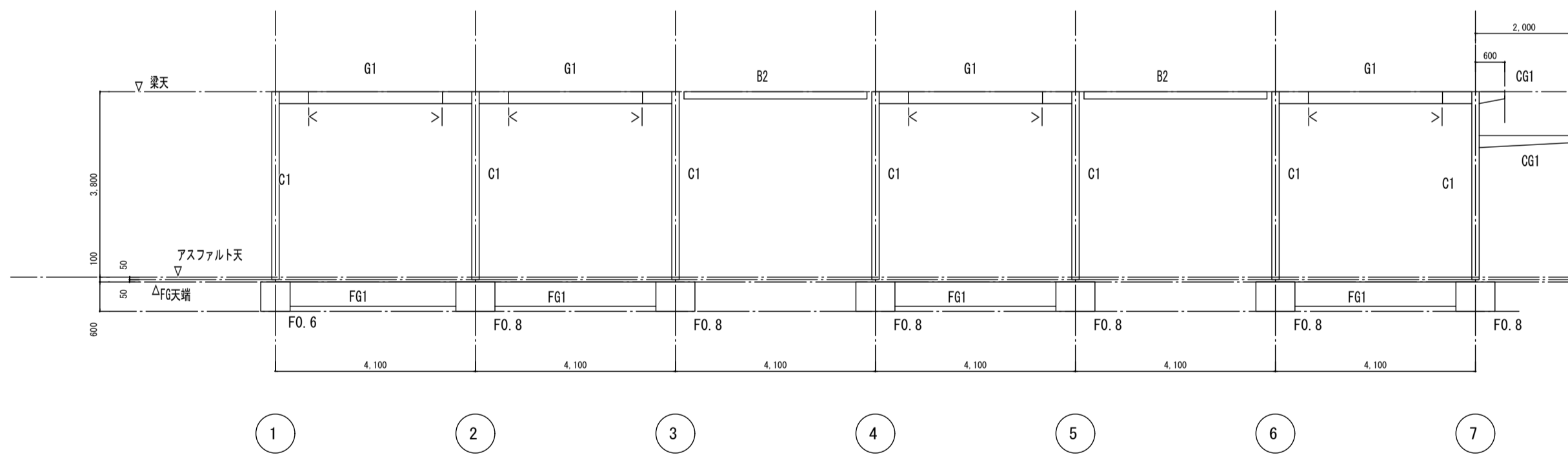
一本工事範囲外とする。



屋根伏図 1:100

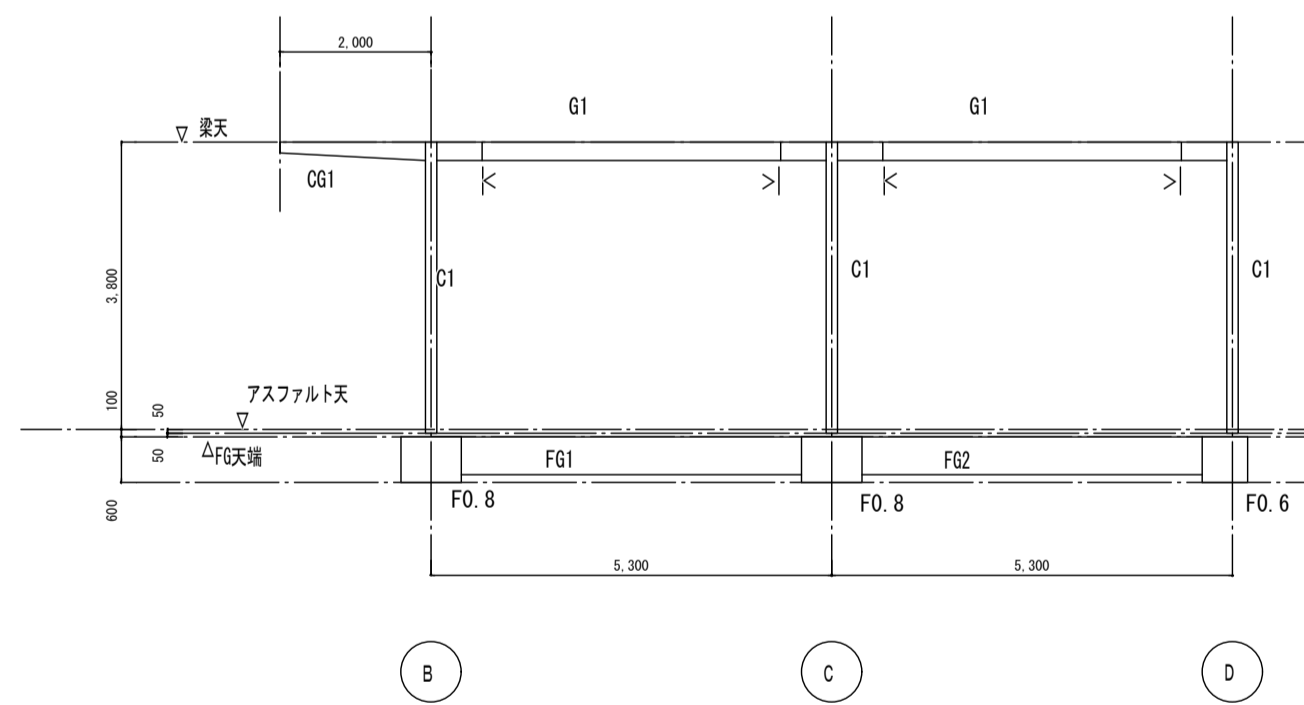
- < 注記 >
- 1 剛接合 梁継ぎ手位置は、柱面より600とする。
  - 2 ピン接合
- 図中 X プレス16φターンバックル付  
 図中 [ ] 折板を示す。

下屋伏図 1:100

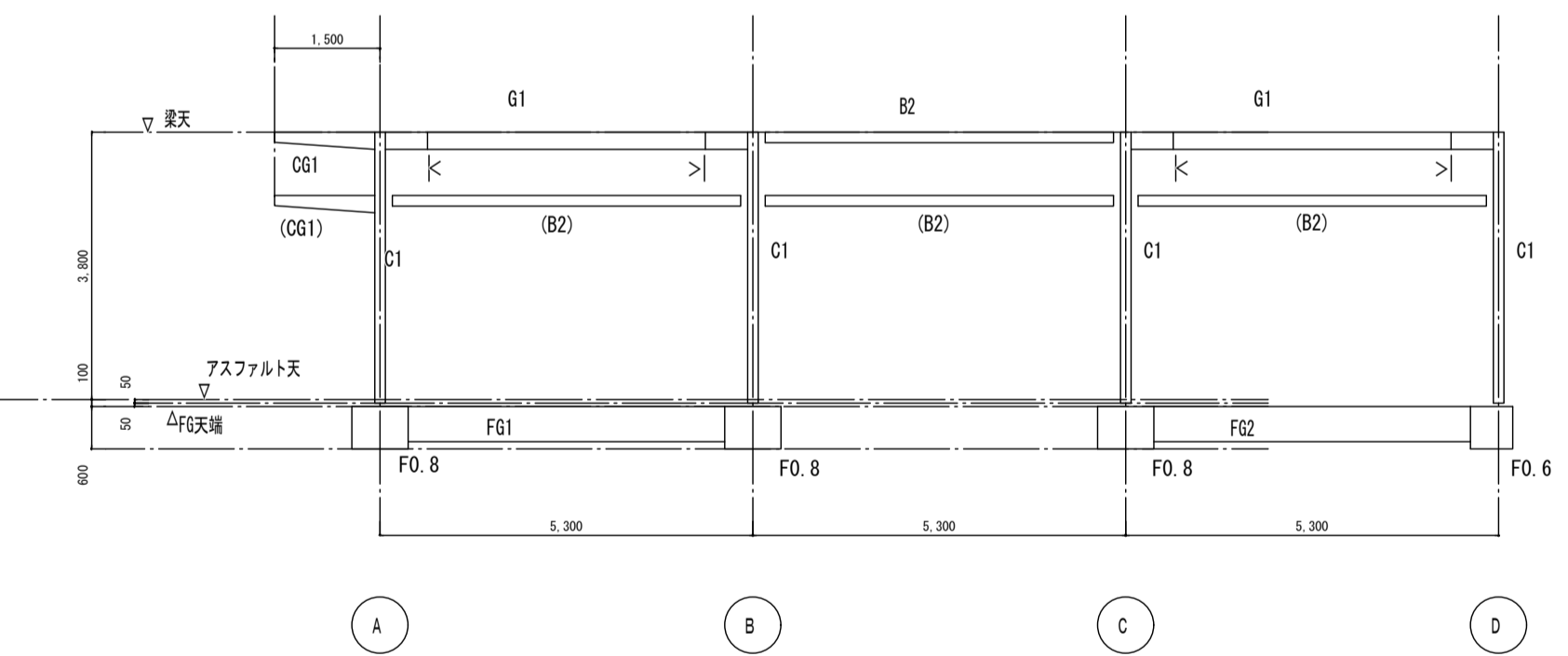


B通り 軸組図 1:100

- < 注記 >
- 1 剛接合 < 印家継ぎ手位置は、柱面より600or200とする。 >
  - 2 ピン接合



3通り 軸組図 1:100



4~7通り 軸組図 1:100

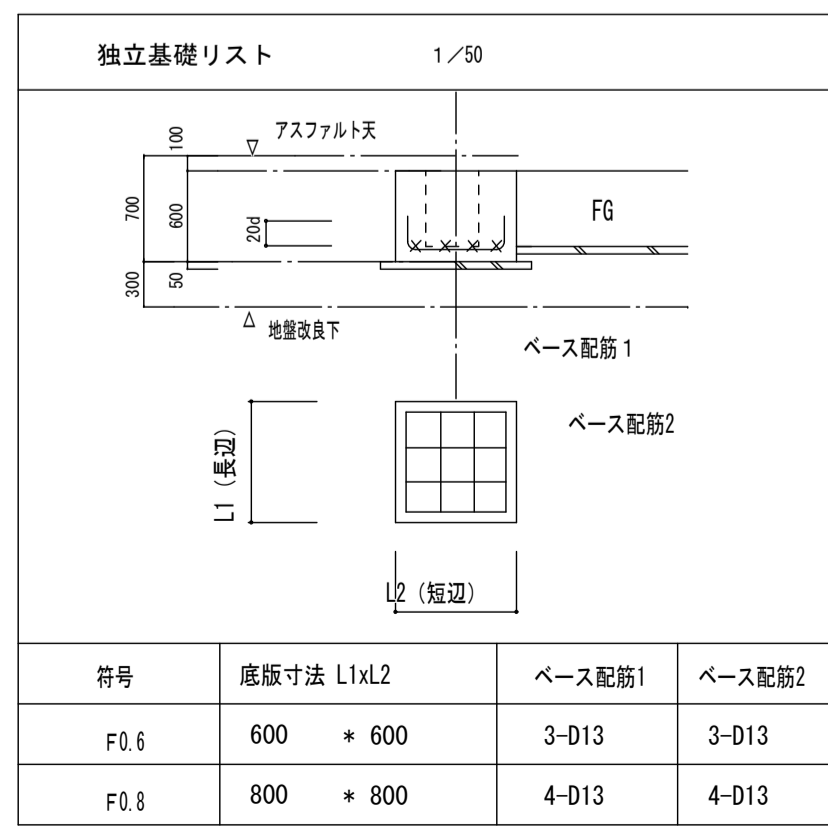
- < 注記 > ( ) 内部材は通りノミとする。

鉄骨リスト < 材種 SKR400 >	
柱	
1階	C1 □-150x150x6

小梁 < 材種 SS400 >	
B1	2L-100x50x20x1.2 t
B2	H-150x150x7 t

梁 < 材種 SS400 >	
R階	RG1 H-240x124x6

片持梁 < 材種 SS400 >	
CG1	BH-240x124x6+150x124x6 (基礎) (先端)



地中梁リスト 1/50	
符号	FG 1 FG 2
位置	全断面
断面	
寸法	350 x 500
上端筋	3-D 16
下端筋	3-D 16
S T P	□-D 10@ 200
製筋	

使用材料	
1	コンクリート f <sub>c</sub> =24N/mm <sup>2</sup> 躯体全て及び土間コンクリート
2	鉄筋 S325A D16以下 継手は継手とする。 S3345 D19以上 継手は圧接とする。
3	鉄骨 大梁SS400、柱SKR400 小梁SS400、SS240、 通しダイヤフラムSS400
4	ボルト F10
5	アンカーボルト SK40

工事名称		北部特別支援学校増築その他工事		申請済
図面名称	【バス停留所】構造図 (1)	通し番号	142	図面番号 521
大阪府都市整備局		株式会社 福本設計		521
公共建築部 (企画設計グループ)				143