

令和4年10月17日 公告

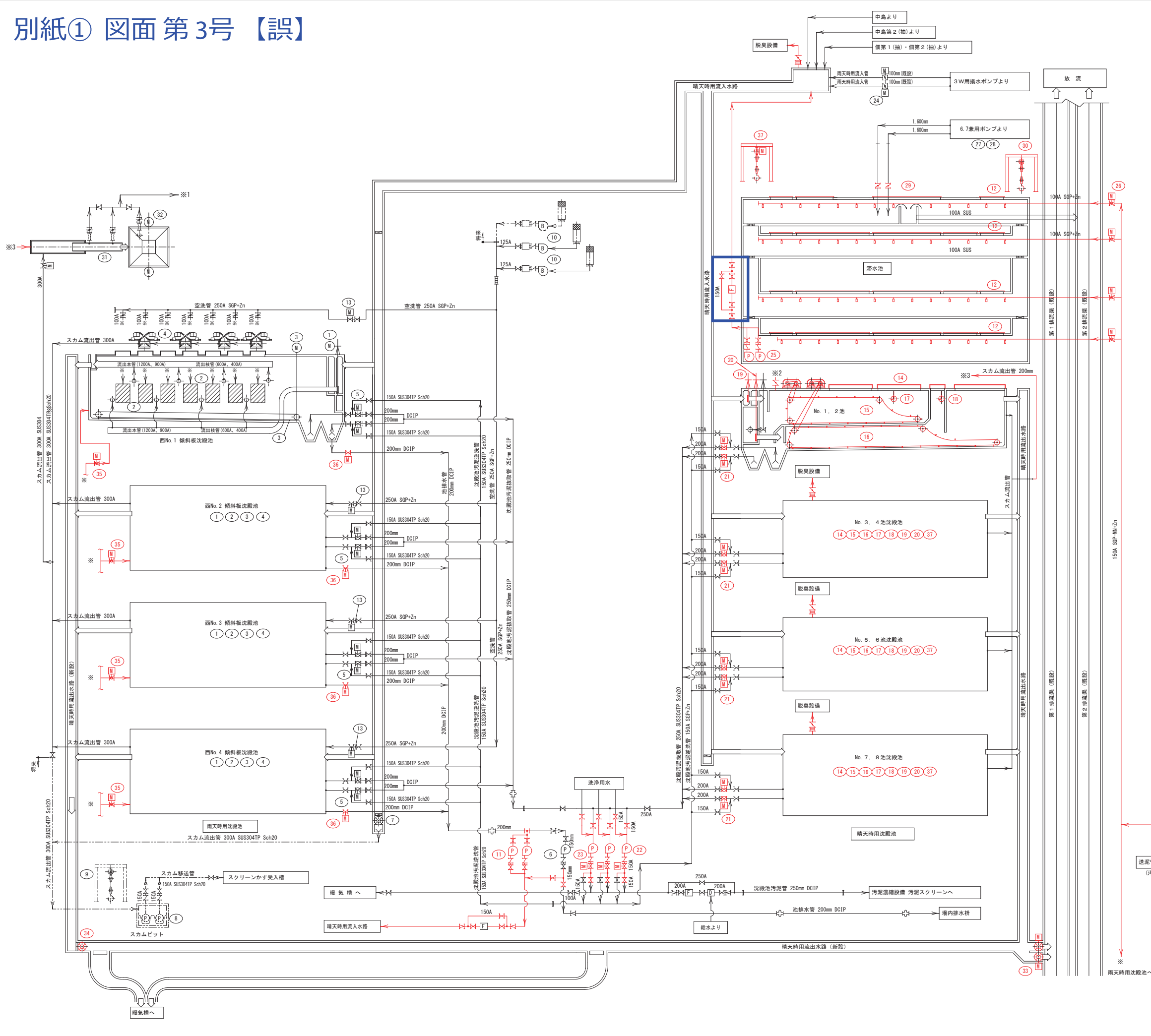
「大野下水処理場沈殿池外設備工事(その1-1)」

設計図書の一部に記載誤りがありました。下記正誤表をご確認ください。

正誤表

訂正箇所	誤	正
図面 第3号	別紙①	別紙②
図面 第42号	別紙③	別紙④
図面 第54号	別紙⑤	別紙⑥

別紙① 図面第3号 【誤】



番号	機器名称	主仕様	台数		備考
			全	既	
1	西沈殿池 No.1~4流入ゲート	電動式鋼板製スライドゲート 幅1,000mm×高さ1,650mm×1.5kW	4	4	-
2	傾斜板沈殿装置	水平流平板式多段構造傾斜板 幅6.02m×長さ3.15m×高さ2.9m	28	28	-
3	西沈殿池 No.1~4汚泥かき寄せ機	レシボ式 幅6.200m×長さ48.200m×水深5.900m×1.5kW	4	4	-
4	西No.1~1~4 スカムスキマ	水駆動式スカムスキマ (両開き外側式) 幅500mm×長さ5840mm×高さ350~440mm	16	16	-
5	西沈殿池 No.1~1~4-2汚泥引抜弁	電動式偏心構造弁 200mm×0.2kW	8	8	-
6	西各槽排水ポンプ	無閉塞型汚泥ポンプ 150mm×1.5m/min×10.5m×7.5kW	1	1	-
7	西スカム流出可動堰	ステンレス製スライド式流量調節可動堰 幅1,000mm×高400mm	1	1	-
8	スカム移送ポンプ	無閉塞形水中汚水ポンプ 予戻回式 150mm×1.9m/min×13.5m以上	2	-	-
9	スカム移送ポンプ 吊上装置	ギヤードトルリ付手動チェンブロック 0.5t×2.3m	1	-	-
10	洗浄曝気ブロウ	ルーツ式ブロウ 125A×11.5m/min×38kPa×15kW	3	3	-
11	雨天時用沈殿池排水ポンプ	無閉塞形汚泥ポンプ 150mm×1.7m/min×10m以上×5.5kW	2	-	2
12	雨水溜水池覆蓋(1),(2)	FRP製、フラット形	1式	-	1式
13	西No.1~4 空洗弁	外ねじ式電動仕切弁 250mm×0.75kW	4	4	-
14	晴天時用沈殿池覆蓋(1),(2)	FRP製、ドーム形	1式	1式	1式
15	晴天時用沈殿池汚泥 かき寄せ機(上槽)	フライト付ダブルチェーンコンベヤ 3.8m×44.75mL×2.75mH×0.4kW	8	8	1水路1駆動
16	晴天時用沈殿池汚泥 かき寄せ機(下槽)	フライト付ダブルチェーンコンベヤ 3.8m×52.0mL×2.5mH×0.4kW	8	8	1水路1駆動
17	晴天時用沈殿池 スカムスキマ(上槽)	無動力式スカムスキマ 300mm×長3250mm	8	8	8
18	晴天時用沈殿池 スカムスキマ(下槽)	無動力式スカムスキマ 300mm×長3250mm	8	8	8
19	晴天時用沈殿池 流入ゲート(上槽)	手動式丸形スライドゲート φ1000mm	8	8	8
20	晴天時用沈殿池 流入ゲート(下槽)	手動式丸形スライドゲート φ700mm	16	16	16
21	晴天時用沈殿池汚泥採取弁	電動偏心構造弁 200mm×0.2kW	8	8	8
22	沈殿池汚泥ポンプ	スクリーユ-渦巻ポンプ 150mm×2.9m/min×16m以上×15kW	3	3	3
23	沈殿池汚泥ポンプ 吐出弁	電動偏心構造弁 200mm×0.2kW	3	3	3
24	第1,第2送水管制水弁	電動バタフライ弁 1,650mm×3.7kW	2	2	-
25	雨水溜水池排水ポンプ	水中汚水ポンプ 150mm×2.3m/min×8.5m以上×7.5kW	2	-	2
26	雨水溜水池洗浄給水弁	電動式ボール弁 100mm×0.2kW	4	-	4
27	No.6・7雨水ポンプ	立軸斜流ポンプ 1200mm×225m <sup>3</sup> /分×13.5m以上	2	2	全運全水位 先行待機形
28	No.6・7ディーゼル機関	4サイクル直接噴射式 1000in <sup>3</sup> ×740kW	2	2	-
29	流入管制水弁	手動バタフライ弁 1,600mm	2	2	2
30	機器搬出入用吊上げ装置	ギヤードトルリ付手動チェンブロック 1.0t	1	-	1
31	1,2系スカムコレクタ	フライト付ダブルチェーンコンベヤ フライト幅950mm×搬送能力1.88m <sup>3</sup> /hr×0.4kW	1	1	-
32	1,2系スカムホッパ	鋼板製角型ホッパ 2.4m×0.75kW	1	1	-
33	簡易放流ゲート	ステンレス製電動ゲート 幅1,500mm×高さ2,500mm×5.5kW	2	2	2
34	沈殿池連絡ゲート	鋼板製手動ゲート 幅1,500mm×高さ700mm	1	-	1
35	雨天時用沈殿池洗浄給水弁	電動式ボール弁 100mm×0.2kW	4	-	4
36	雨天時用沈殿池排水弁	電動仕切弁 200mm×0.4kW×400V	4	4	4 電動化
37	雨水溜水池排水ポンプ吊上げ装置	ギヤードトルリ付電動チェンブロック 1.0t×1.4kW	1	-	1

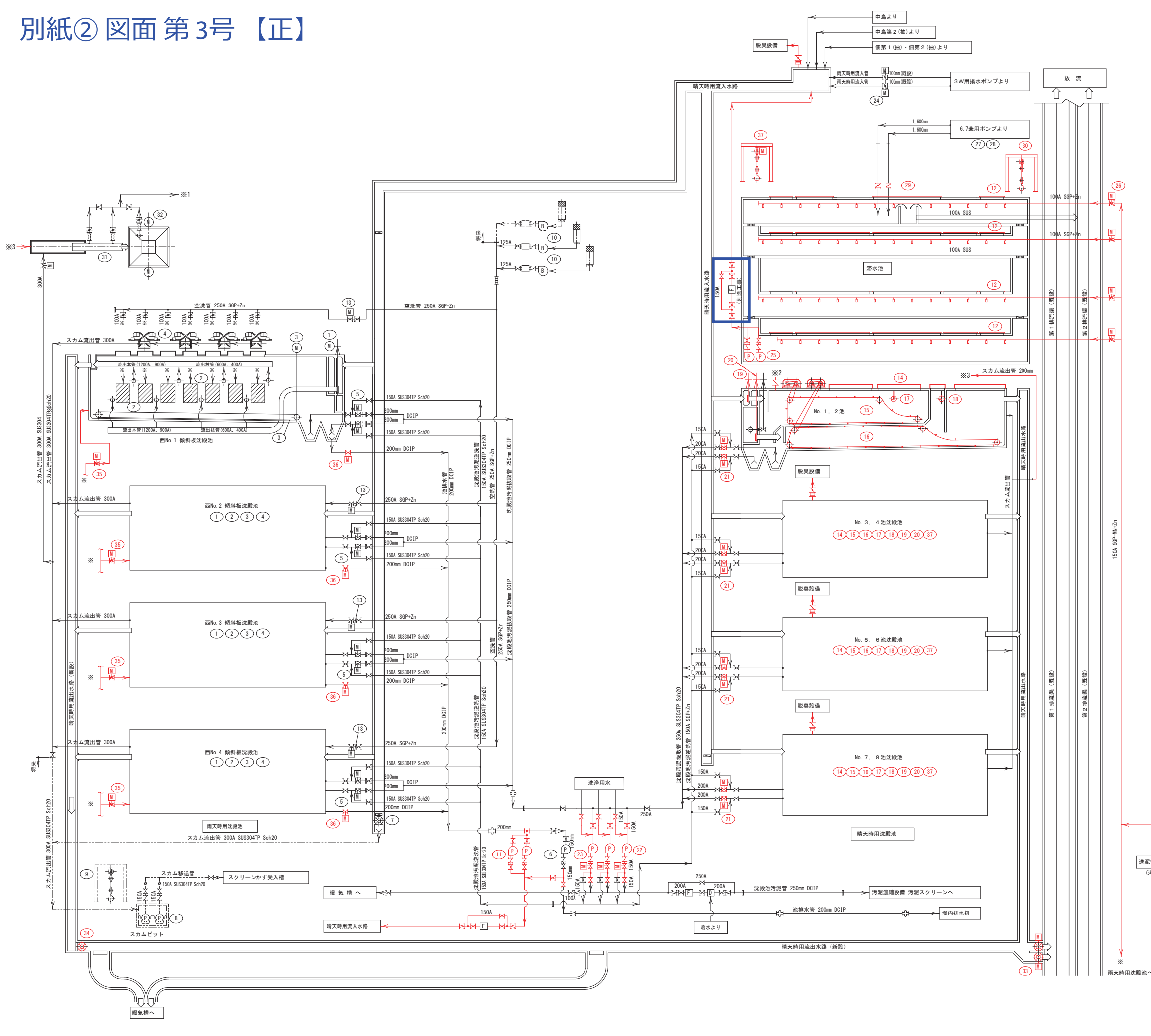
※ 雨天時用沈殿池へ

送泥管洗浄水ポンプ (汚泥貯留設備) 給水管 200A SGP-MN+Zn 汚泥濃縮設備 汚泥スクリーンへ 海老江(島)へ

部は本工事施工範囲を示す。

名	大野下水処理場
称	沈殿池外設備工事 (その1-1)
	沈殿池設備 フローシート
	尺度 NONE 全業 65 内第3号
	大阪市建設局下水道部設備課

# 別紙② 図面第3号 【正】

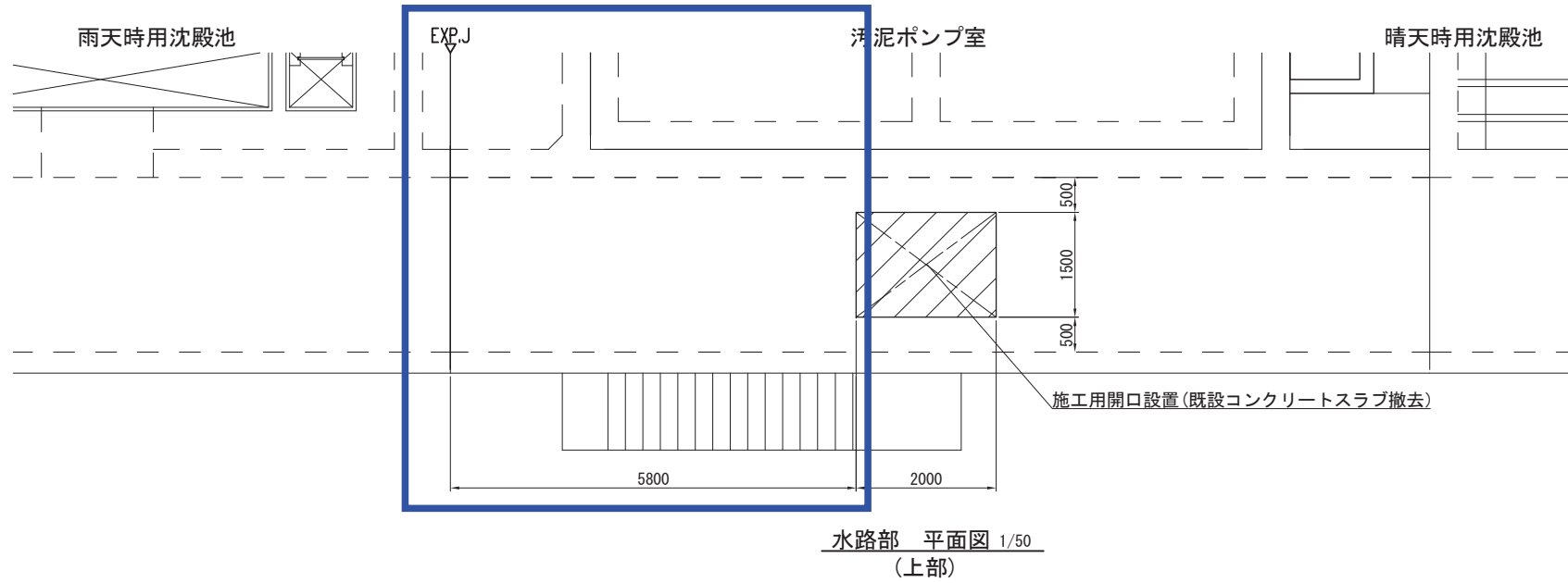
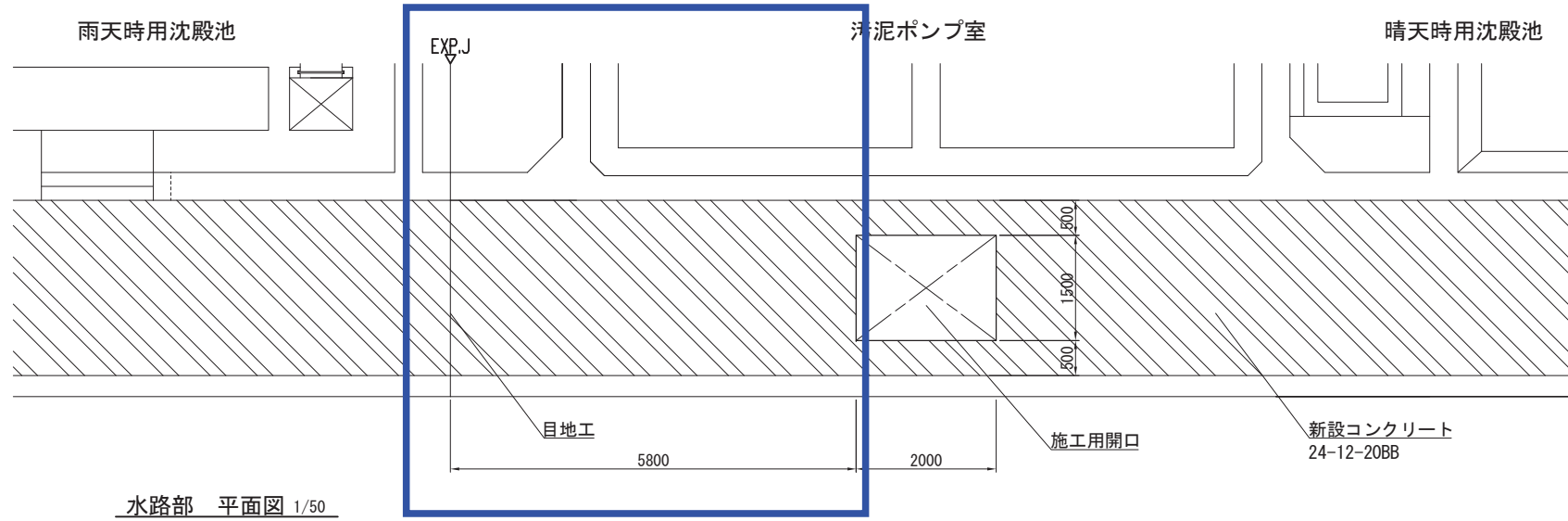


番号	機器名称	主仕様	台数		備考
			全	既	
1	西沈殿池 No.1~4流入ゲート	電動式鋼板製スライドゲート 幅1,000mm×高さ1,650mm×1.5kW	4	4	-
2	傾斜板沈降装置	水平流平板式多段構造傾斜板 幅6.02m×長さ3.15m×高さ2.9m	28	28	-
3	西沈殿池 No.1~4汚泥かき寄せ機	レシウム式 幅6,200mm×長さ48,200mm×水深5,900mm×1.5kW	4	4	-
4	西No.1~1~4 スカムスキマ	水駆動式スカムスキマ (両向き外側式) 幅500mm×長さ5840mm×高さ350~440mm	16	16	-
5	西沈殿池 No.1~1~4-2汚泥引抜弁	電動式偏心構造弁 200mm×0.2kW	8	8	-
6	西各槽排水ポンプ	無閉塞型汚泥ポンプ 150mm×1.5m <sup>3</sup> /min×10.5m×7.5kW	1	1	-
7	西スカム流出可動堰	ステンレス製スライド式流量調節可動堰 幅1,000mm×高400mm	1	1	-
8	スカム移送ポンプ	無閉塞形水中汚水ポンプ 予戻戻式 150mm×1.9m <sup>3</sup> /min×13.5m以上	2	-	-
9	スカム移送ポンプ 吊上装置	ギヤードローリ付手動チェンブロック 0.5t×2.3m	1	-	-
10	洗浄曝気ブロウ	ルーツ式ブロウ 125A×11.5m <sup>3</sup> /min×38kPa×15kW	3	3	-
11	雨天時用沈殿池排水ポンプ	無閉塞形汚泥ポンプ 150mm×1.7m <sup>3</sup> /min×10m以上×5.5kW	2	-	2
12	雨水滞水池覆蓋(1),(2)	FRP製、フラット形	1式	-	1式
13	西No.1~4 空洗弁	外ねじ電動仕切弁 250mm×0.75kW	4	4	-
14	晴天時用沈殿池覆蓋(1),(2)	FRP製、ドーム形	1式	1式	1式
15	晴天時用沈殿池汚泥かき寄せ機(上槽)	フライト付ダブルチェーンコンベヤ 3.8m×44.75m×2.75m×0.4kW	8	8	1水路1駆動
16	晴天時用沈殿池汚泥かき寄せ機(下槽)	フライト付ダブルチェーンコンベヤ 3.8m×52.0m×2.5m×0.4kW	8	8	1水路1駆動
17	晴天時用沈殿池 スカムスキマ(上槽)	無動力式スカムスキマ 300mm×長3250mm	8	8	8
18	晴天時用沈殿池 スカムスキマ(下槽)	無動力式スカムスキマ 300mm×長3250mm	8	8	8
19	晴天時用沈殿池 流入ゲート(上槽)	手動式丸形スライドゲート φ1000mm	8	8	8
20	晴天時用沈殿池 流入ゲート(下槽)	手動式丸形スライドゲート φ700mm	16	16	16
21	晴天時用沈殿池汚泥採取弁	電動偏心構造弁 200mm×0.2kW	8	8	8
22	沈殿池汚泥ポンプ	スクリーユ-渦巻ポンプ 150mm×2.9m <sup>3</sup> /min×16m以上×15kW	3	3	3
23	沈殿池汚泥ポンプ 吐出弁	電動偏心構造弁 200mm×0.2kW	3	3	3
24	第1,第2送水管制水弁	電動バタフライ弁 1,650mm×3.7kW	2	2	-
25	雨水滞水池排水ポンプ	水中汚水ポンプ 150mm×2.3m <sup>3</sup> /min×8.5m以上×7.5kW	2	-	2
26	雨水滞水池洗浄給水弁	電動式ボール弁 100mm×0.2kW	4	-	4
27	No.6・7雨水ポンプ	立軸斜流ポンプ 1200mm×225m <sup>3</sup> /分×13.5m以上	2	2	全運全水位 先行待機形
28	No.6・7ディーゼル機関	4サイクル直接噴射式 1000in <sup>3</sup> ×740kW	2	2	-
29	流入管制水弁	手動バタフライ弁 1,600mm	2	2	2
30	機器搬出入用吊上げ装置	ギヤードローリ付手動チェンブロック 1.0t	1	-	1
31	1,2系スカムコレクタ	フライト付ダブルチェーンコンベヤ フライト幅950mm×搬送能力1.88m <sup>3</sup> /hr×0.4kW	1	1	-
32	1,2系スカムホッパー	鋼板製角型ホッパー 2.4m×0.75kW	1	1	-
33	簡易放流ゲート	ステンレス製電動ゲート 幅1,500mm×高さ2,500mm×5.5kW	2	2	2
34	沈殿池連絡ゲート	鋼板製手動ゲート 幅1,500mm×高さ700mm	1	-	1
35	雨天時用沈殿池洗浄給水弁	電動式ボール弁 100mm×0.2kW	4	-	4
36	雨天時用沈殿池排水弁	電動仕切弁 200mm×0.4kW×400V	4	4	4 電動化
37	雨水滞水池排水ポンプ吊上げ装置	ギヤードローリ付電動チェンブロック 1.0t×1.4kW	1	-	1

※ 部は本工事施工範囲を示す。

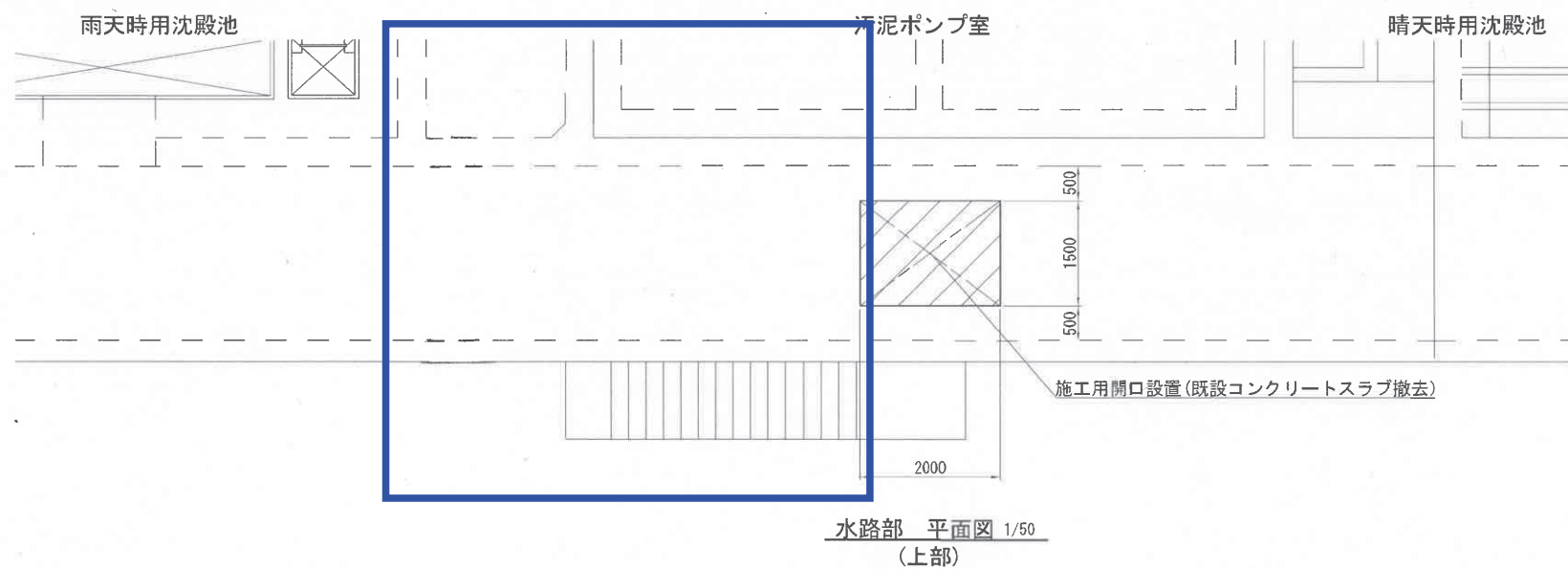
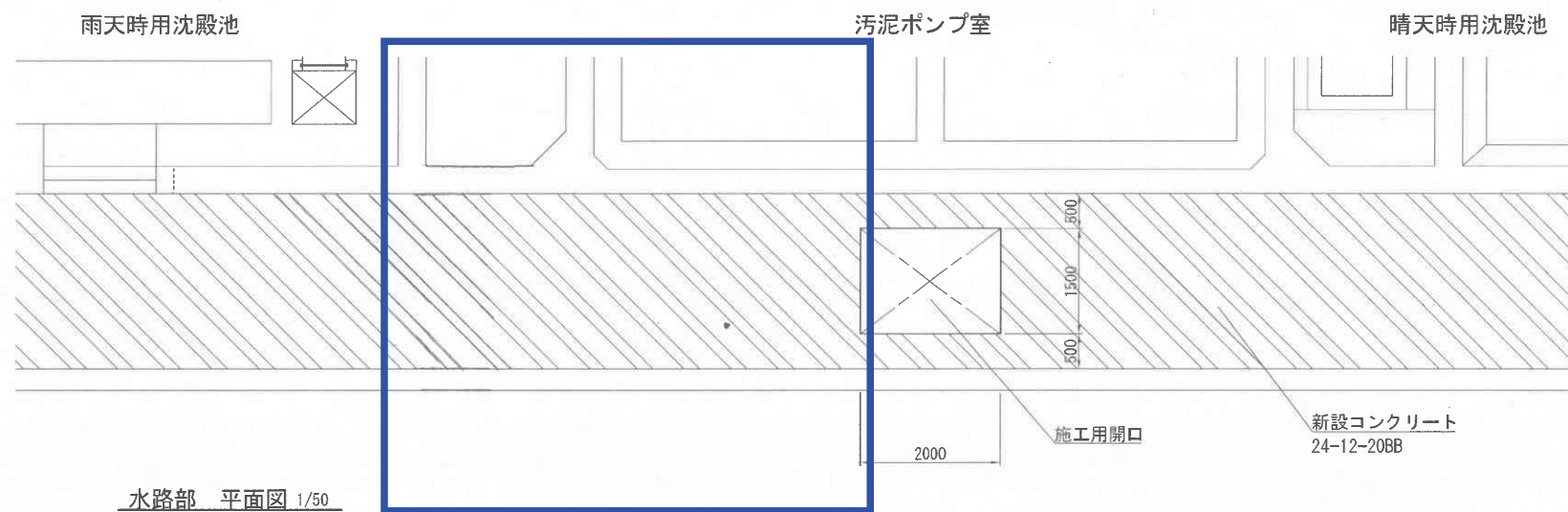
送泥管洗浄水ポンプ (汚泥貯留設備) 給水管 200A SGP-MN+Zn 汚泥消化槽へ 海老江(池)へ

名	大野下水処理場
称	沈殿池外設備工事 (その1-1)
	沈殿池設備 フローシート
	尺度 NONE 全業 65 内第3号
	大阪市建設局下水道部設備課



▨ : 改造範囲

名 称	大野下水処理場
	沈殿池外設備工事 (その1-1)
	水路部詳細図(3) (改造図)
尺度	1/50 全葉 65 内 42 号
大阪市建設局下水道部下水道課	

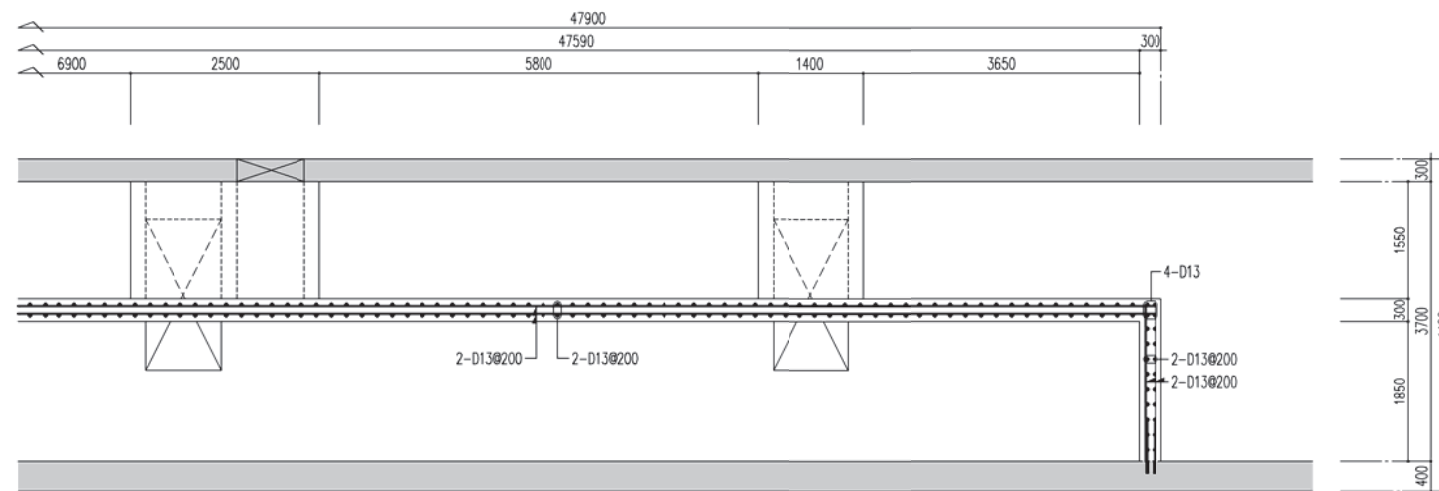
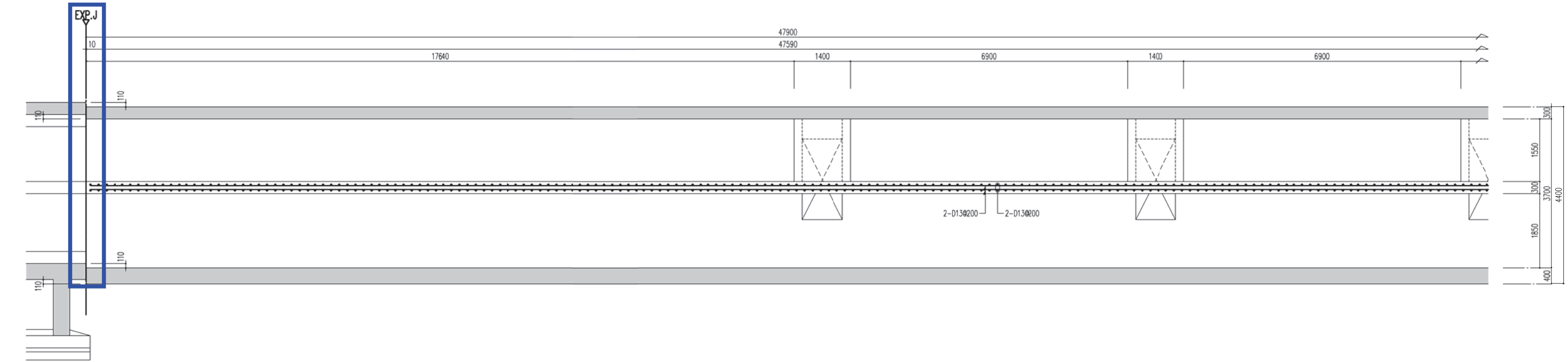
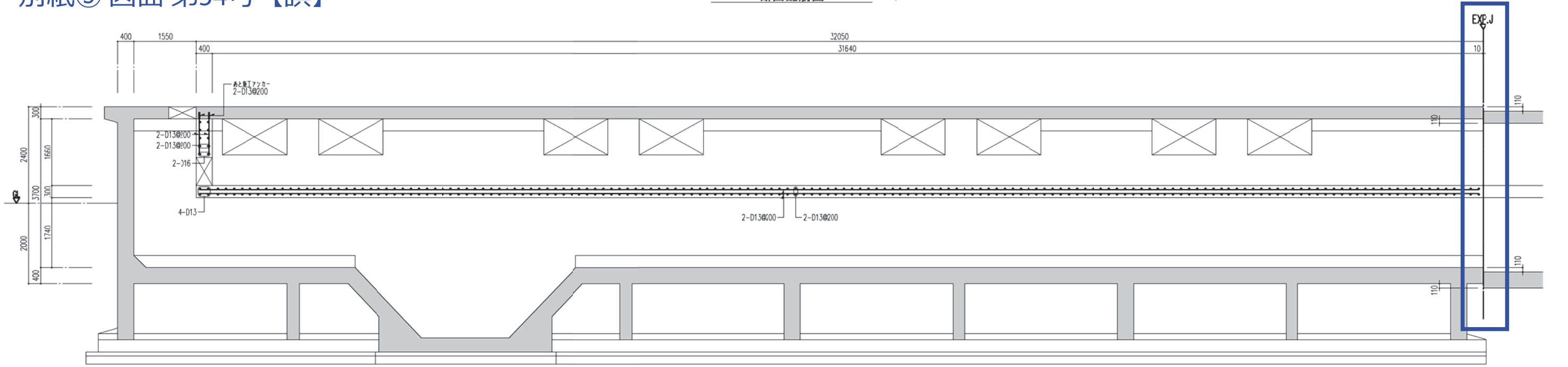


▨ : 改造範囲

名 称	大野下水処理場
	沈殿池外設備工事 (その1-1)
	水路部詳細図(3) (改造図)
尺度	1/50 全葉 65 内 42 号
大阪市建設局下水道部下水道課	

別紙⑤ 図面第54号【誤】

断面配筋図 S=1/50



※特記なき限り下記とする  
1. 既設部を示す

名 称	大野下水処理場
	沈殿池外設備工事 (その1-1)
	水路部 配筋図(2) (改造図)
	尺度 1/50 全葉 65内 54号
大阪市建設局下水道部下水道課	

