

令和4年10月17日 公告

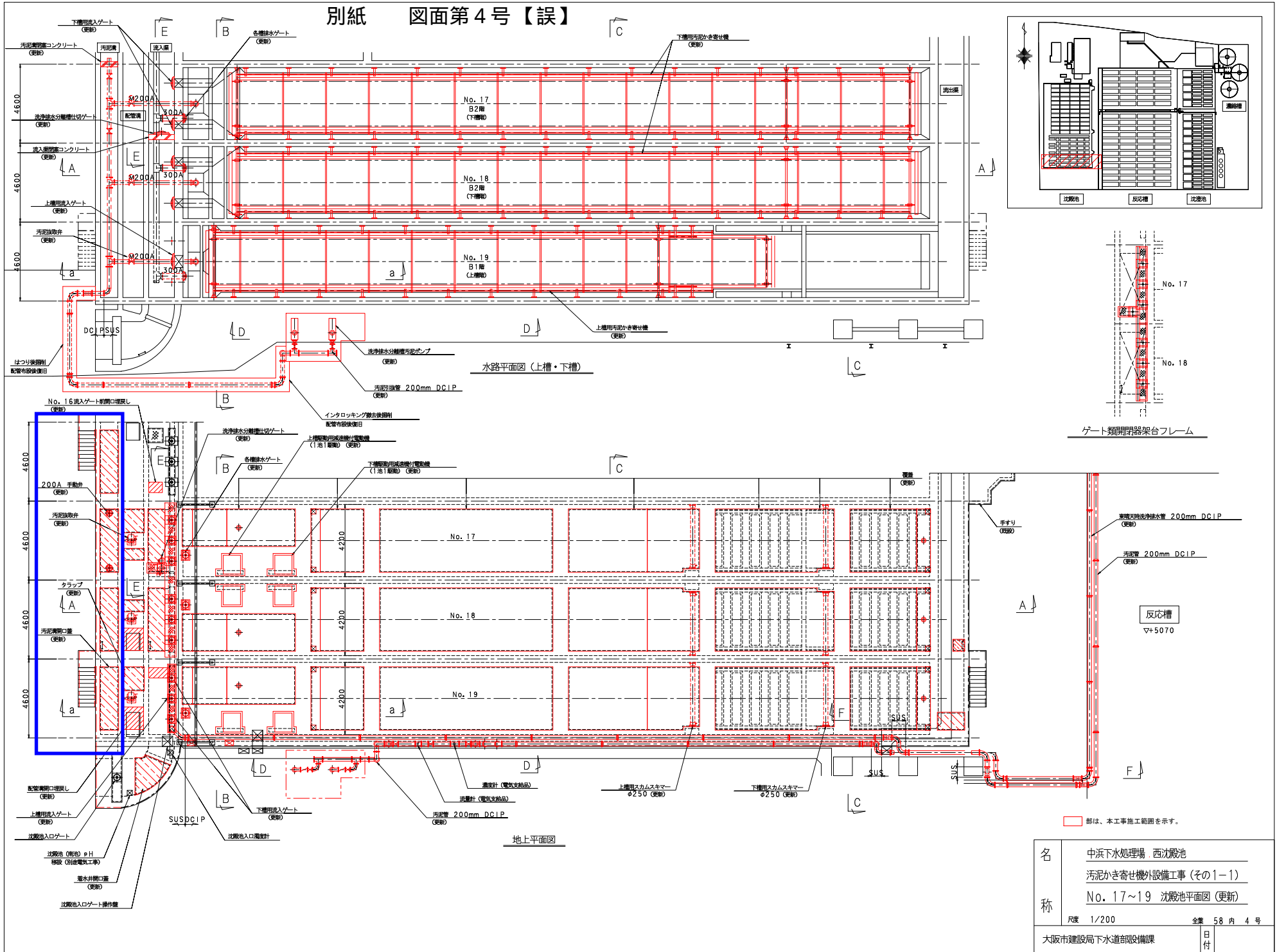
「中浜下水処理場西沈殿池汚泥かき寄せ機外設備工事(その1-1)」

設計図書の一部に記載誤りがありました。下記正誤表をご確認ください。

正誤表

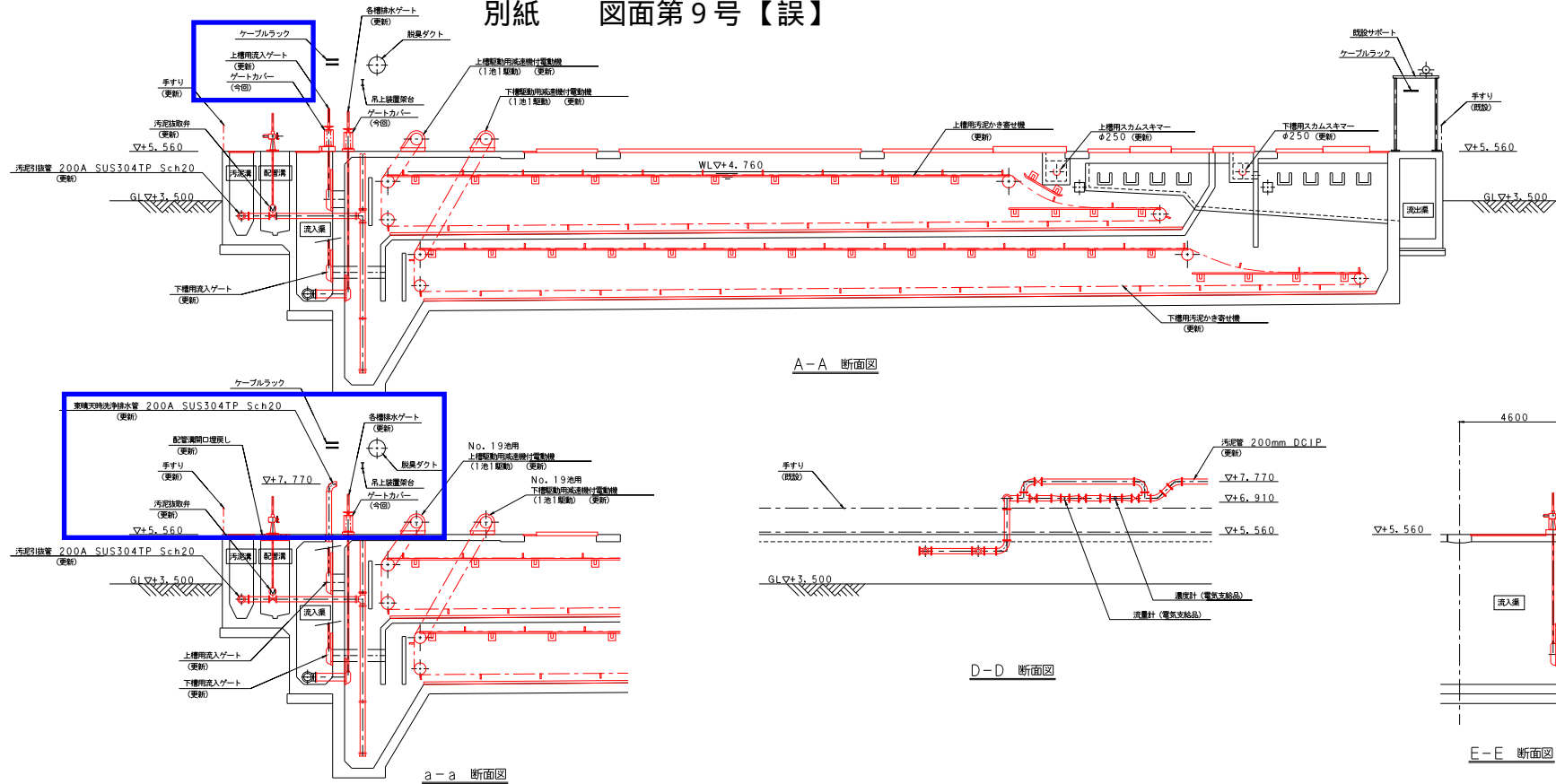
訂正箇所	誤	正
図面 第4号	別紙①	別紙②
図面 第9号	別紙③	別紙④

別紙 図面第4号【誤】

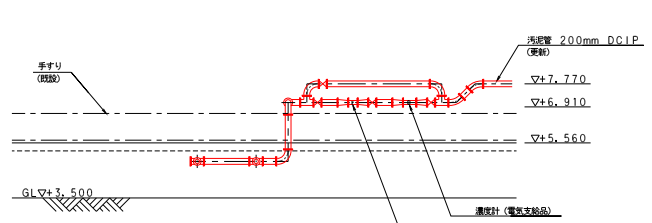


■部は、本工程施工範囲を示す。

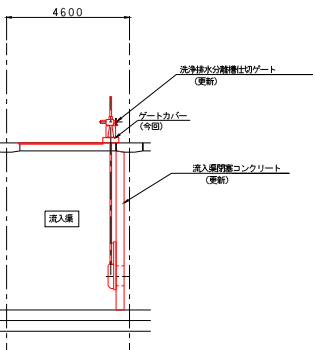
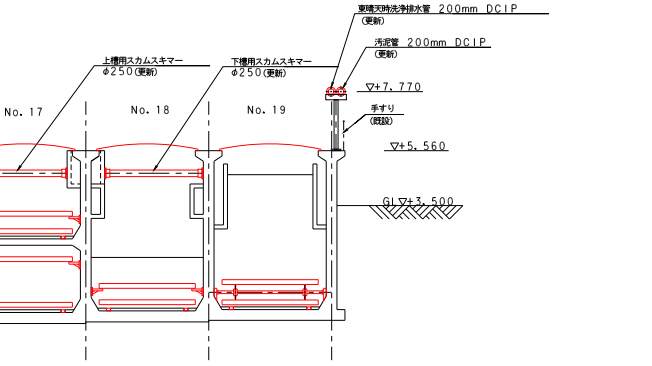
別紙 図面第9号【誤】



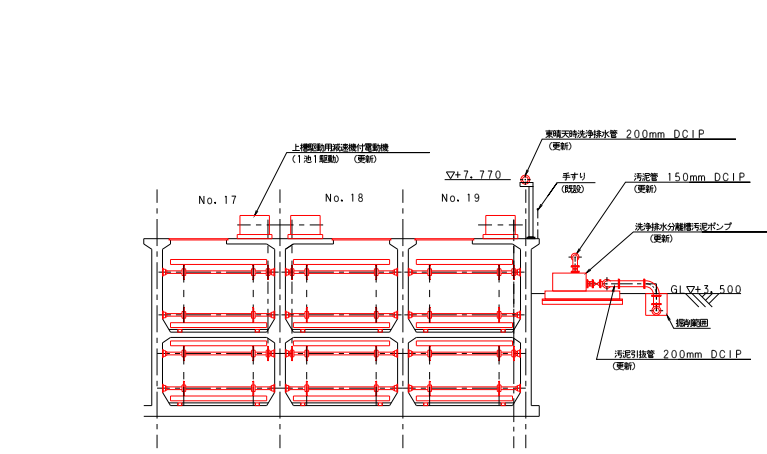
A-A 断面図



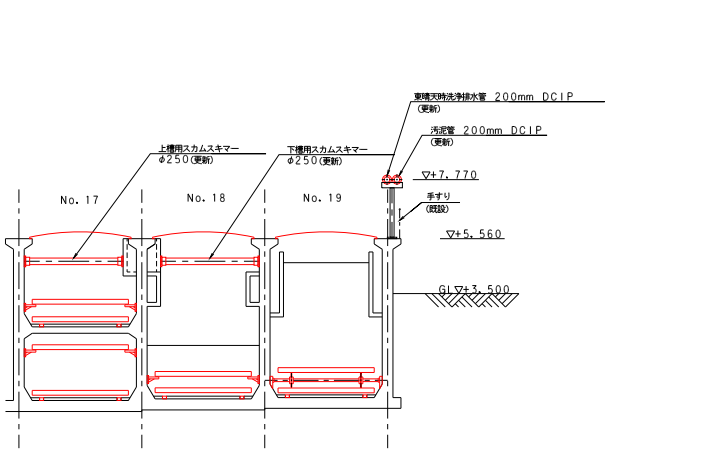
D-D 断面図



E-E 断面図



B-B 断面図

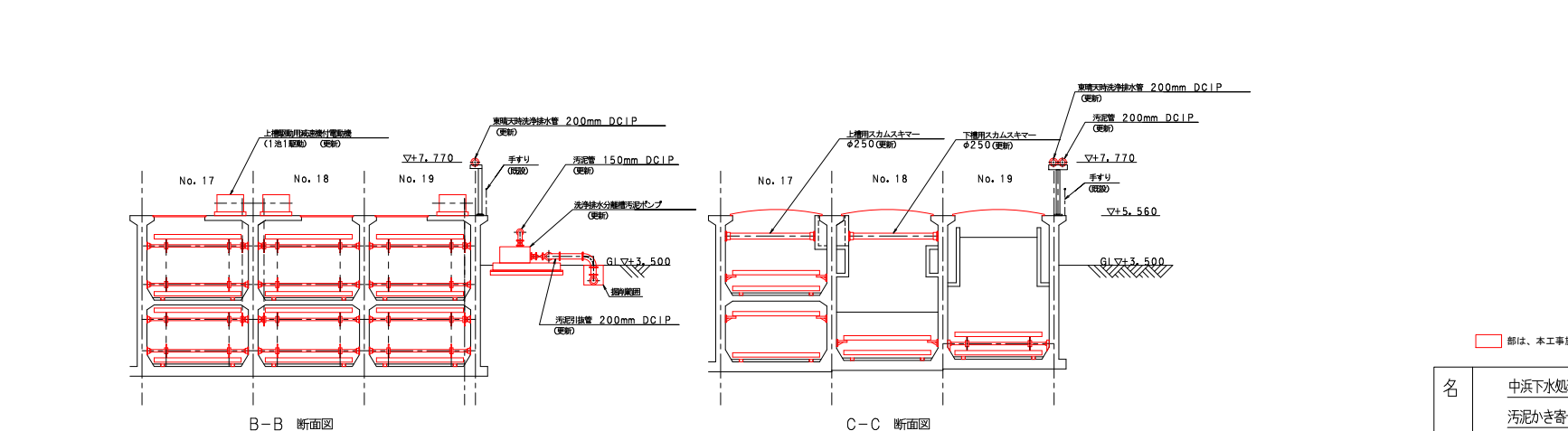
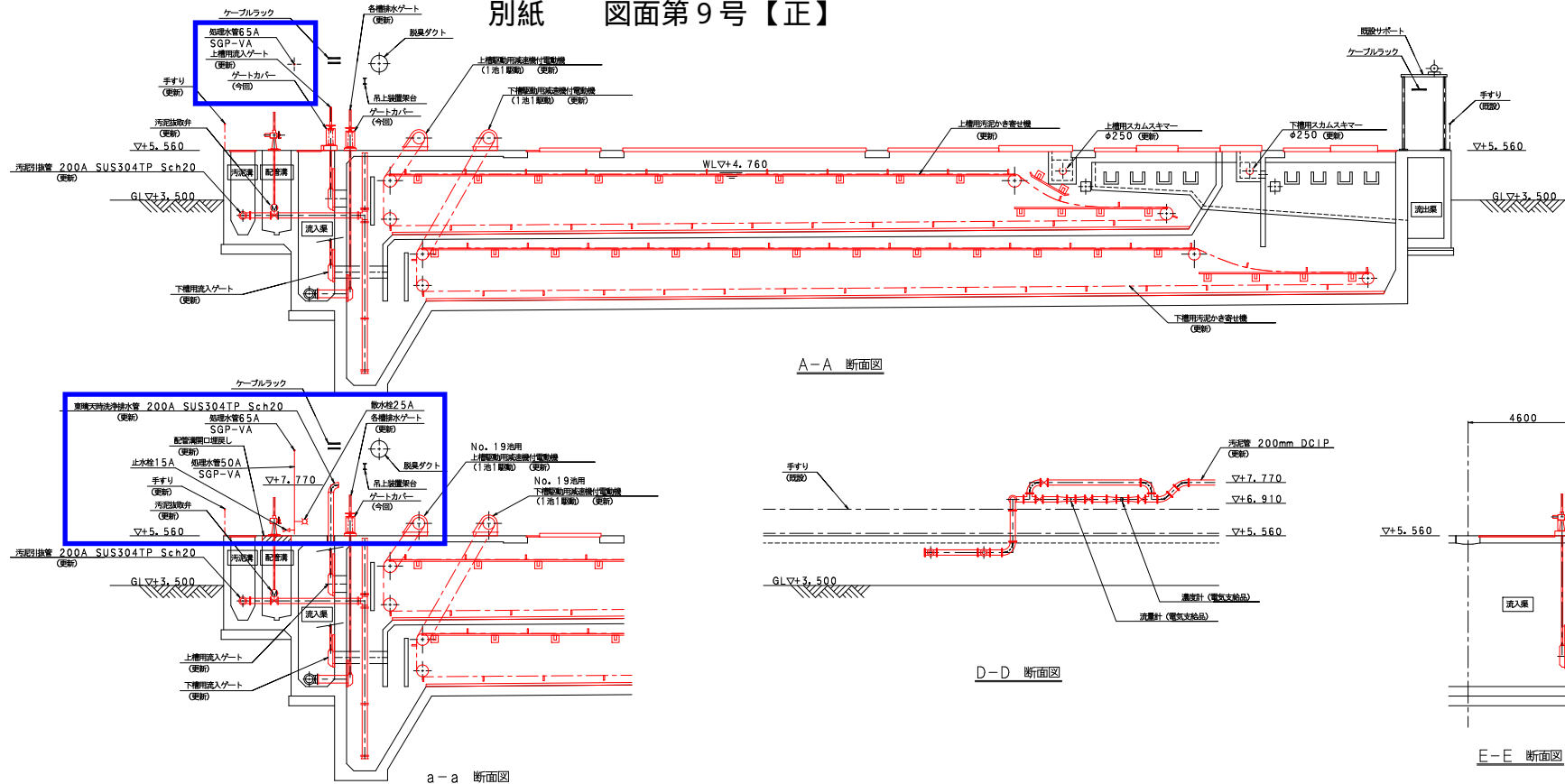


C-C 断面図

■部は、本工事施工範囲を示す。

名	中浜下水処理場 西沈殿池	
	汚泥かき寄せ機外設備工事 (その1-1)	
称	断面図-1 (更新)	
	尺度	1/200
大阪府建設局下水道部設備課		全葉 58 内 9 号
		日付

別紙 図面第9号【正】



部は、本工事施工範囲を示す。

名	中浜下水処理場 西沈殿池		
称	汚泥引き寄せ機外設備工事 (その1-1)		
	断面図-1 (更新)		
尺度	1/200	全葉	58 内 9 号
大阪市建設局下水道部設備課	日付		