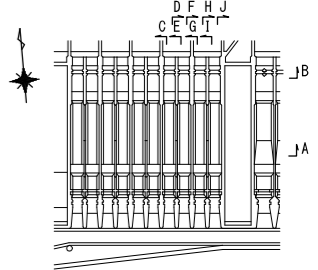


令和3年11月12日 公告

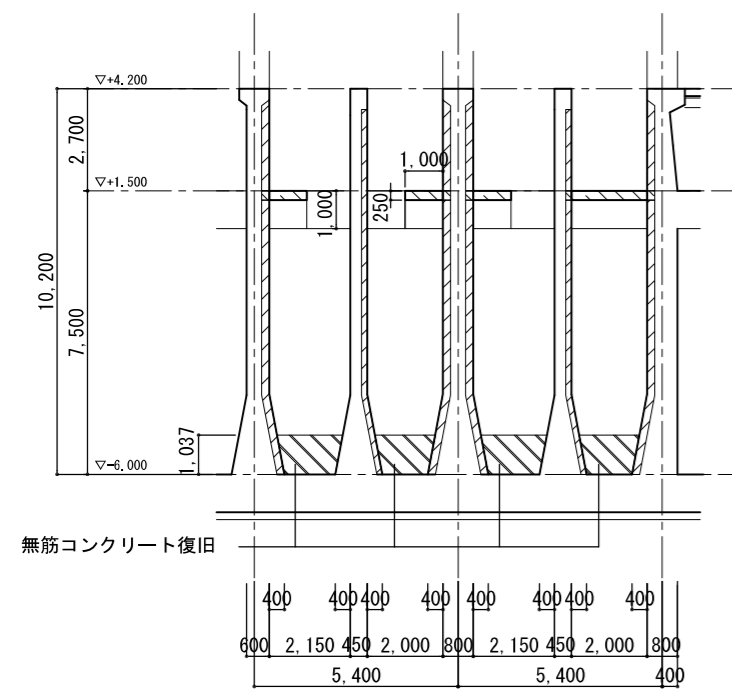
平野市町抽水所第3沈砂池外流入可動堰外設備工事

1 設計図書の一部に表記誤りがありました。下記正誤表をご確認ください。

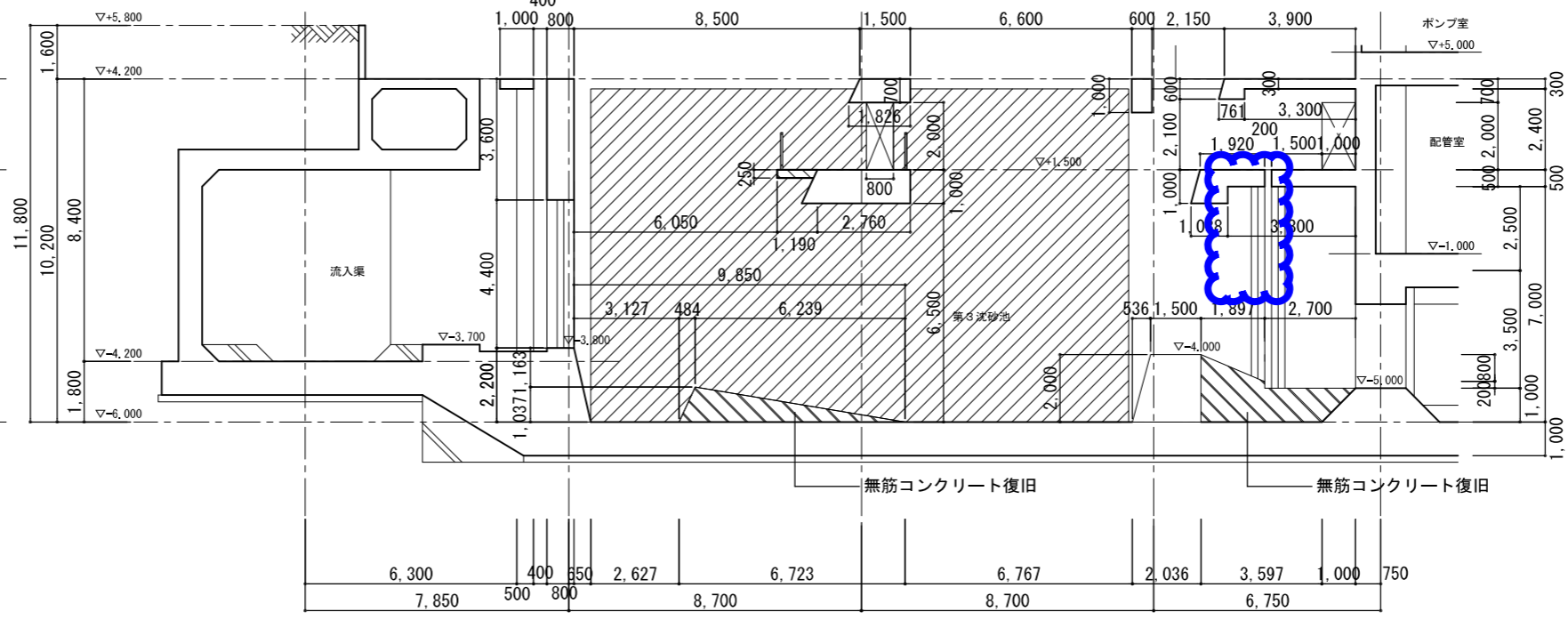
訂正箇所	誤	正
図面全葉95内第74号	図面の通り	図面の通り



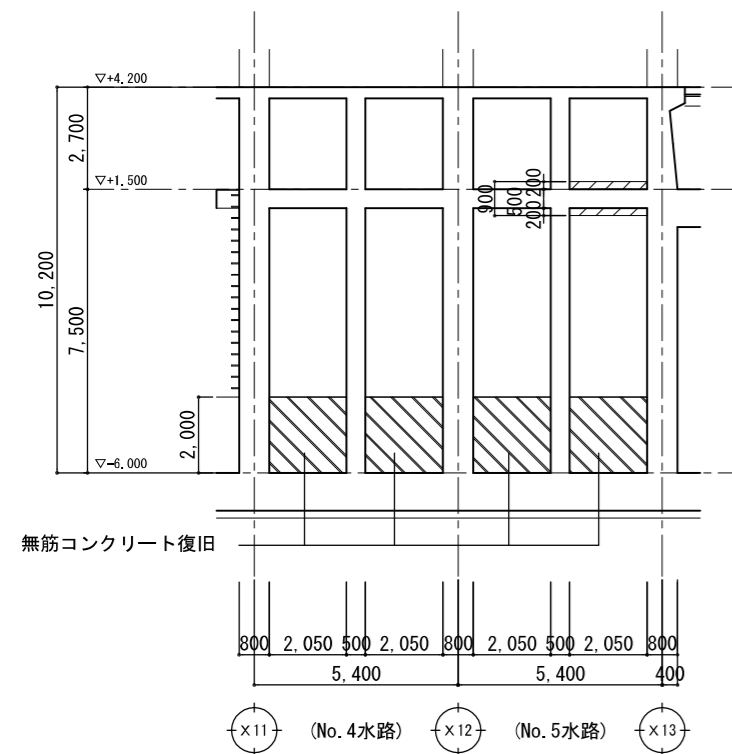
KEY PLAN



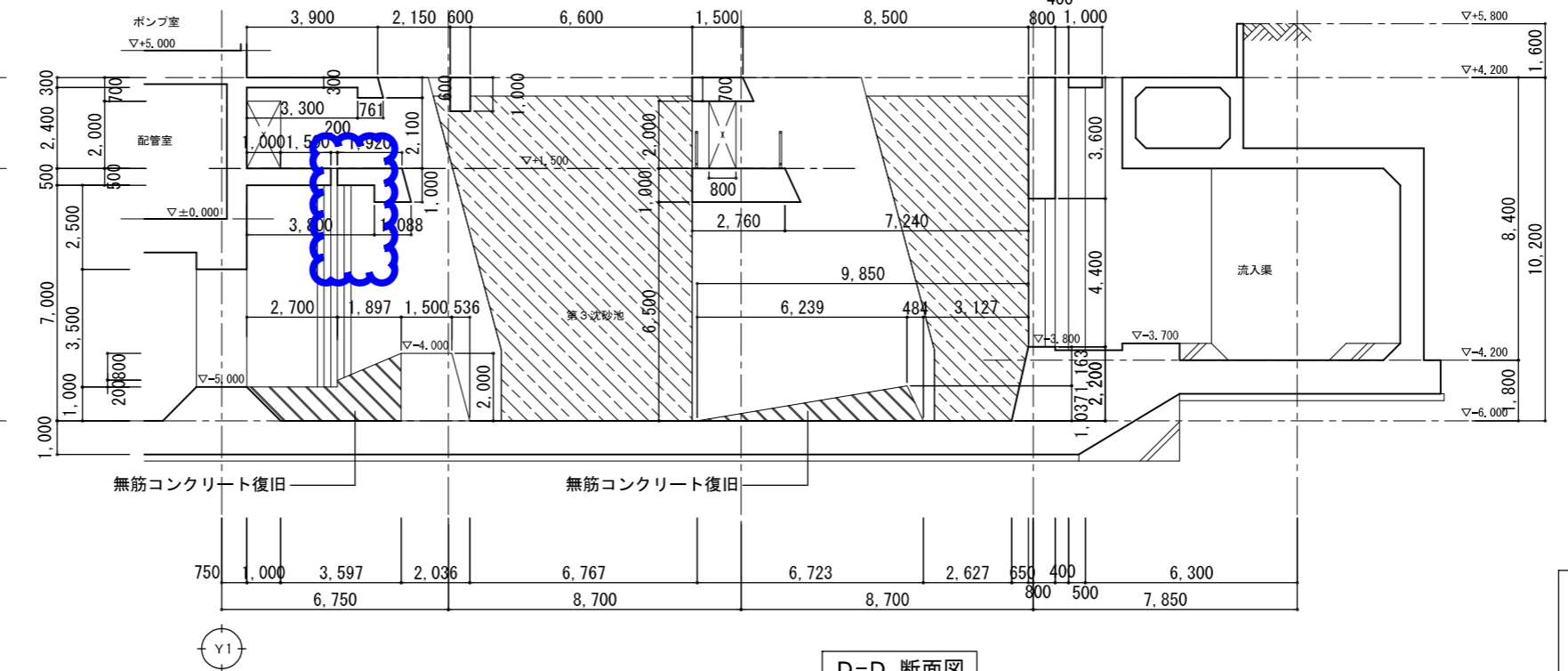
A-A 断面図



C-C 断面図
(No. 4水路)



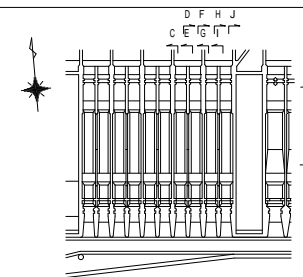
B-B 断面図



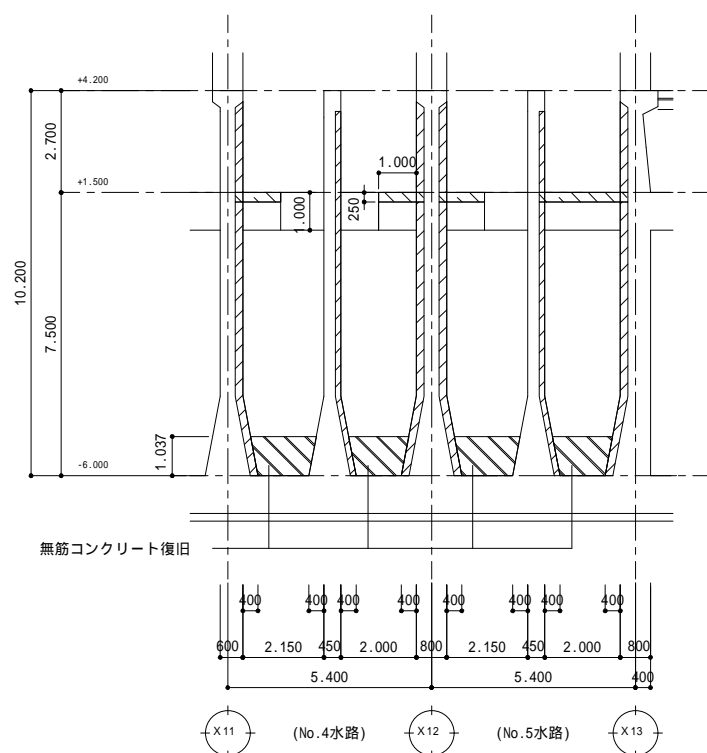
D-D 断面図
(No. 4水路)

- 注)
1. は、無筋コンクリート打設範囲を示す。
 2. は、鉄筋コンクリート増打範囲を示す。
 3. は、新設範囲を示す。

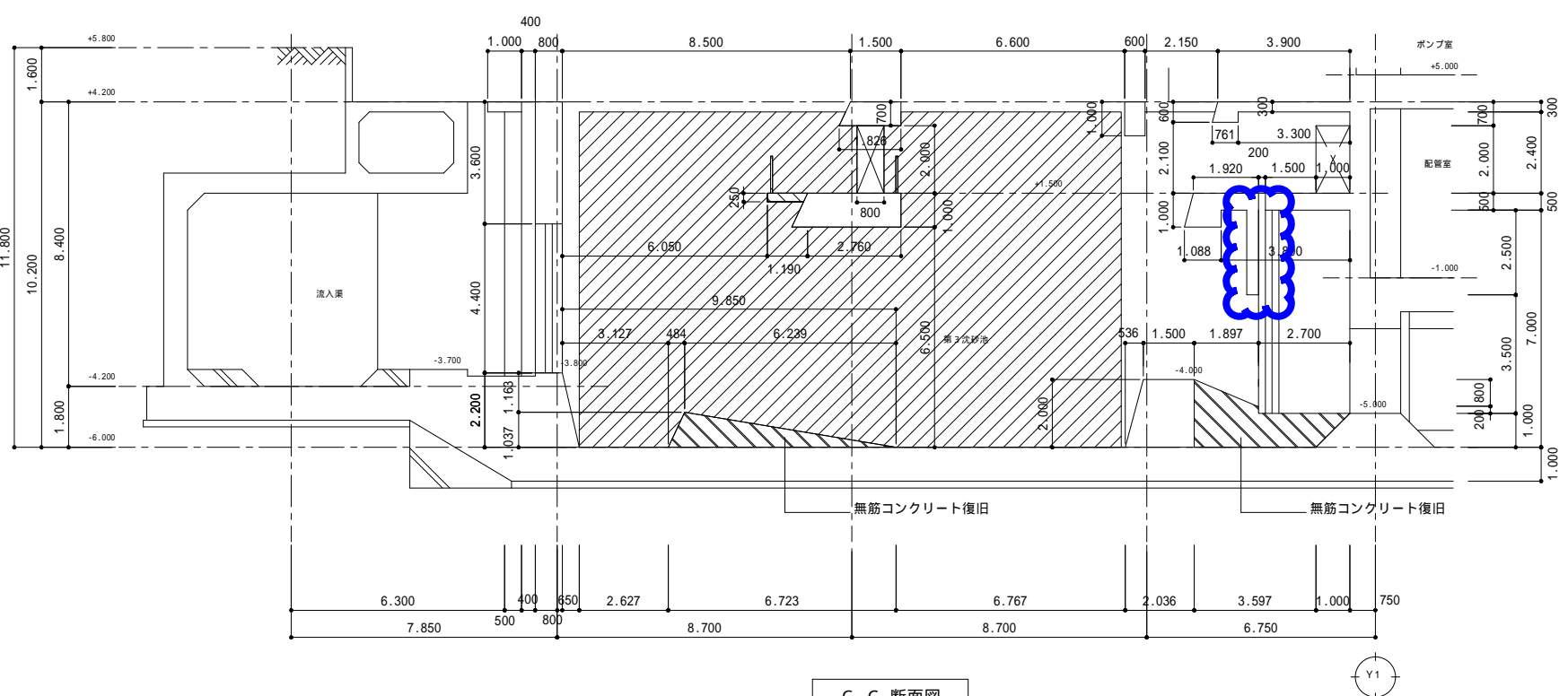
名	平野市町抽水所
	第3沈砂池外流入可動堰外設備工事
称	第3沈砂池 新設工断面図(1)【訂正前】
	尺度 1/100 全業 95 内第 74 号
大阪市建設局下水道部下水道課	



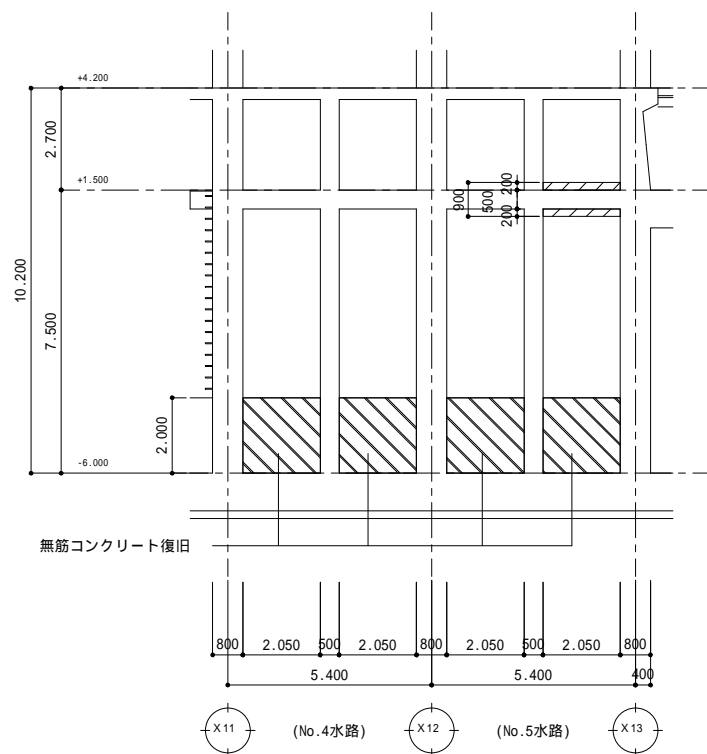
KEY PLAN



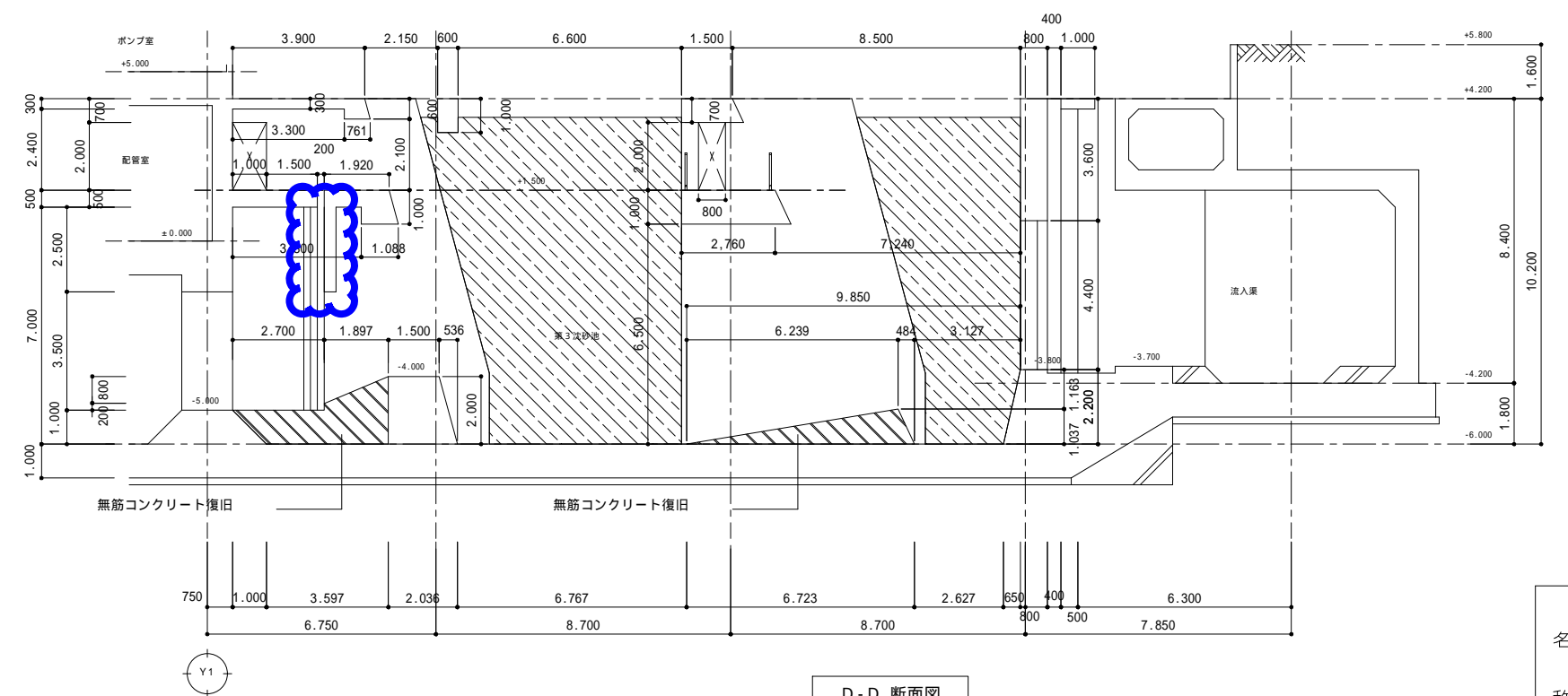
A-A 断面図



C-C 断面図
(No.4水路)



B-B 断面図



D-D 断面図
(No.4水路)

- 注)
1. は、無筋コンクリート打設範囲を示す。
 2. は、鉄筋コンクリート増打範囲を示す。
 3. は、新設範囲を示す。

名 称	平野市町抽水所
	第3次沈砂池外流入可動堰外設備工事
	第3次沈砂池 新設工断面図(1)【訂正後】
	尺度 1/100 全業95内74号
大阪市建設局下水道部下水道課	