

令和3年10月14日 公告

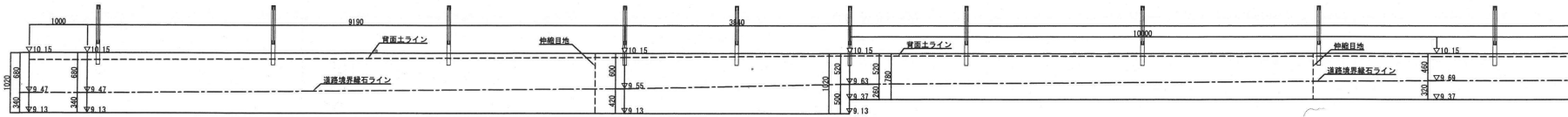
「令和3年度 十三公園事務所管内公園外周柵等改修工

1. 設計図面の一部に表記誤りがありました。下記正誤表をご確認ください。

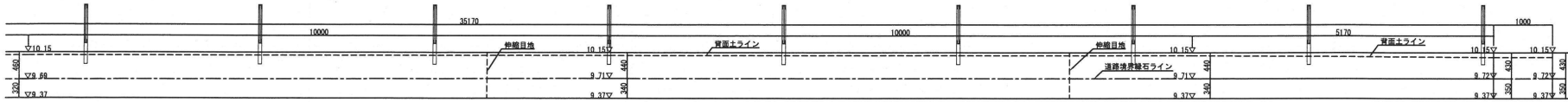
訂正箇所	誤	正
図面番号 8/17	小型擁壁5-1 基礎砕石(RC-40)	小型擁壁5-1 基礎砕石(C-40)

小型擁壁-5-1・5-2

(誤)

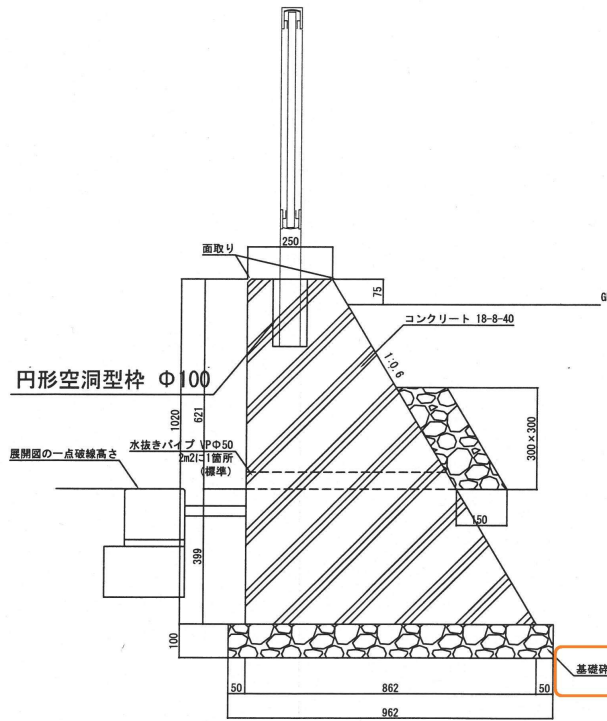


小型擁壁-5-1 展開図 1:50

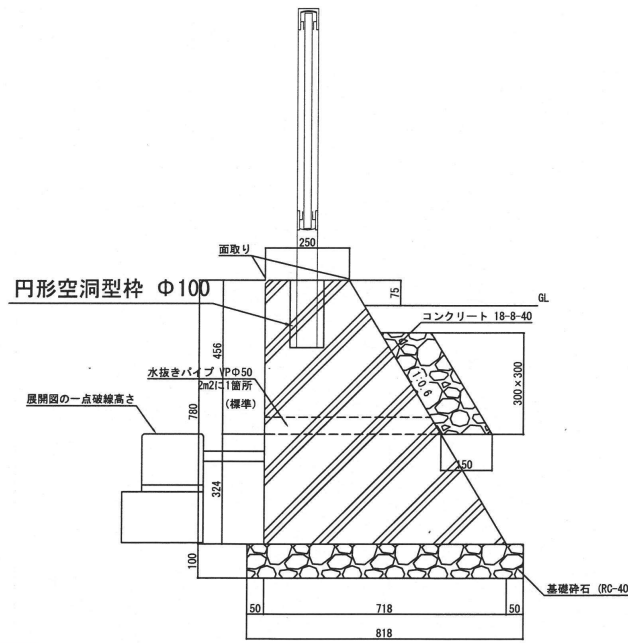


小型擁壁-5-2 展開図 1:50

小型擁壁5-2 展開図 1:50



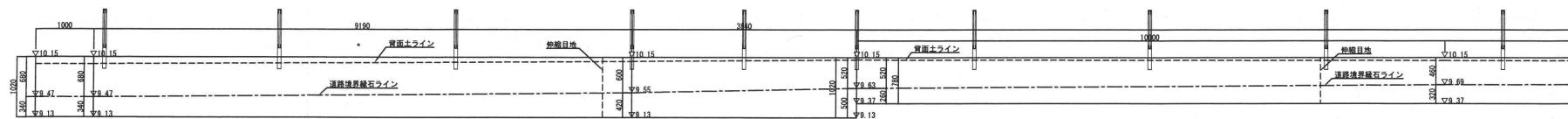
小型擁壁5-1 断面図 1:10



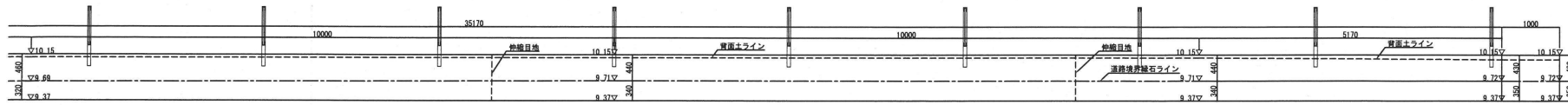
小型擁壁5-2 断面図 1:10

特記
伸縮目地間隔は1.0m間隔を標準とする。

工事名称	令和3年度 十三公園事務所管内公園 外周柵等改修工事	縮尺	図示	図面番号 8 / 17
図面名称	詳細図-8	図面	表	裏
大阪市建設局		藤本	村上	林

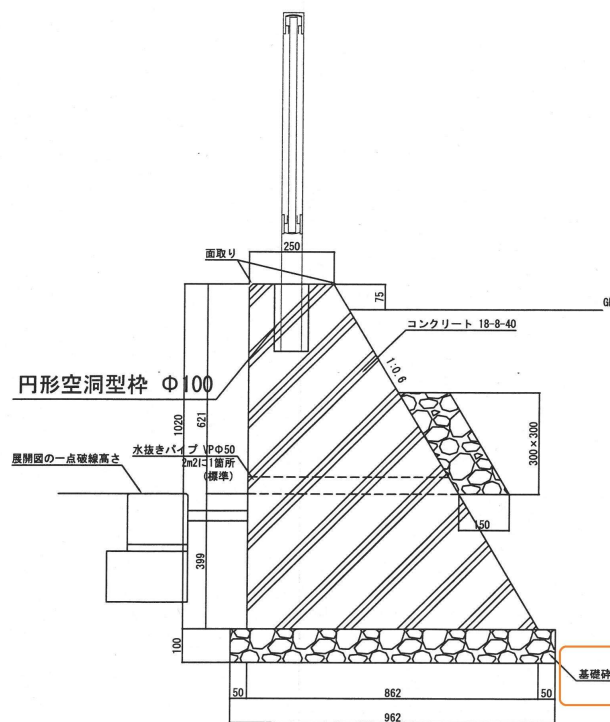


小型擁壁-5-1 展開図 1:50

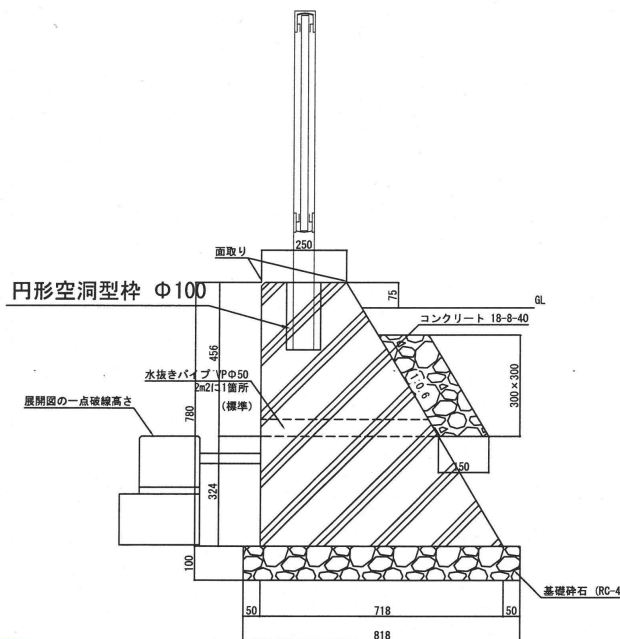


小型擁壁-5-2 展開図 1:50

小型擁壁5-2 展開図 1:50



小型擁壁5-1 断面図 1:10



小型擁壁5-2 断面図 1:10

特記
伸縮目地間隔は10m間隔を標準とする。

工事名称	令和3年度 十三公園事務所管内公園 外構修繕改修工事	縮尺	図示	図面番号
図面名称	詳細図-8			8 / 17
大阪市建設局		藤本	村上	林