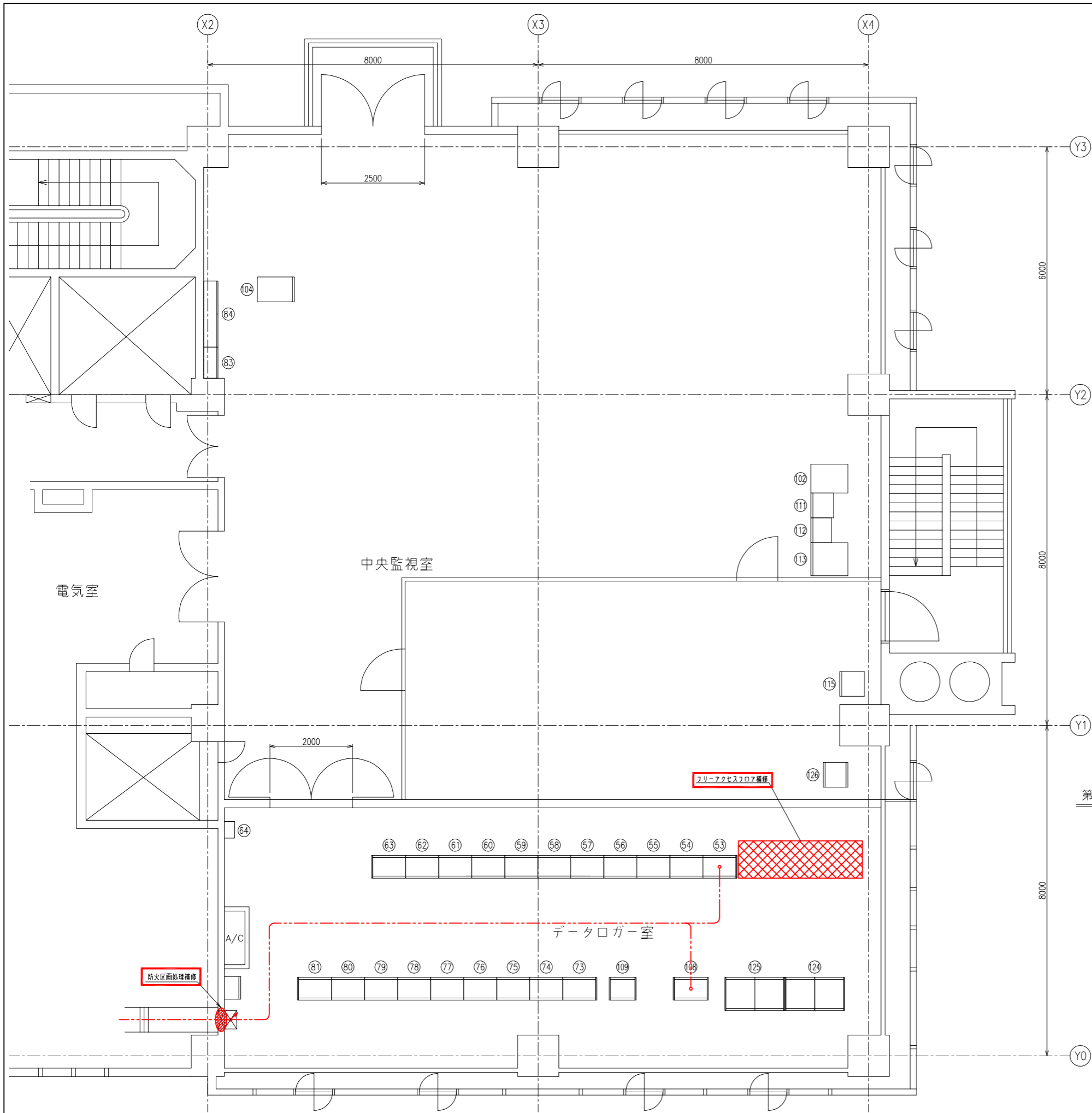


令和3年4月13日 公告

大野下水処理場直流電源設備工事

1 設計図書の一部に表記誤りがありました。下記正誤表をご確認ください。

訂正箇所	誤	正
図面全葉29内第4号	図面の通り	図面の通り
図面全葉29内第9号	図面の通り	図面の通り
図面全葉29内第18号	図面の通り	図面の通り
図面全葉29内第19号	図面の通り	図面の通り
図面全葉29内第24号	図面の通り	図面の通り
図面全葉29内第27号	図面の通り	図面の通り



第2汚泥処理棟4階データロガー室平面図

機器一覧表

番号	機器名称	備考
53	制御電源分岐盤	既設
54	計装電源分岐2盤	"
55	計装電源分岐1盤	"
56	計装交換器7盤	"
57	計装交換器6盤	"
58	計装交換器5盤	"
59	計装交換器4盤	"
60	計装交換器3盤	"
61	計装交換器2盤	"
62	計装交換器1盤	"
63	計装交換器0盤	"
64	中継端子盤	"
73	中継端子1盤	"
74	中継端子2盤	"
75	中継端子3盤	"
76	増幅継電器1盤	"
77	増幅継電器2盤	"
78	増幅継電器3盤	"
79	増幅継電器4盤	"
80	増幅継電器5盤	"
81	増幅継電器6盤	"
83	火災受信機	"
84	中央監視盤(所内動力)	"
102	ITV操作卓	"
104	計装盤	"
109	送受電広域監視コントロール盤	"
109	送受電広域監視入出力補助継電器盤	"
111	警報表示盤	"
112	大野-十八条送電管監視盤(テレメータ送信盤)	"
113	計装交換器盤	"
115	ITV制御盤	"
124	北側汚泥処理設備入出力装置盤(ノ-F装置(A・B系))	既設
125	南側汚泥処理設備入出力装置盤(ノ-F装置(A・B系))	"
126	ITV制御盤	"

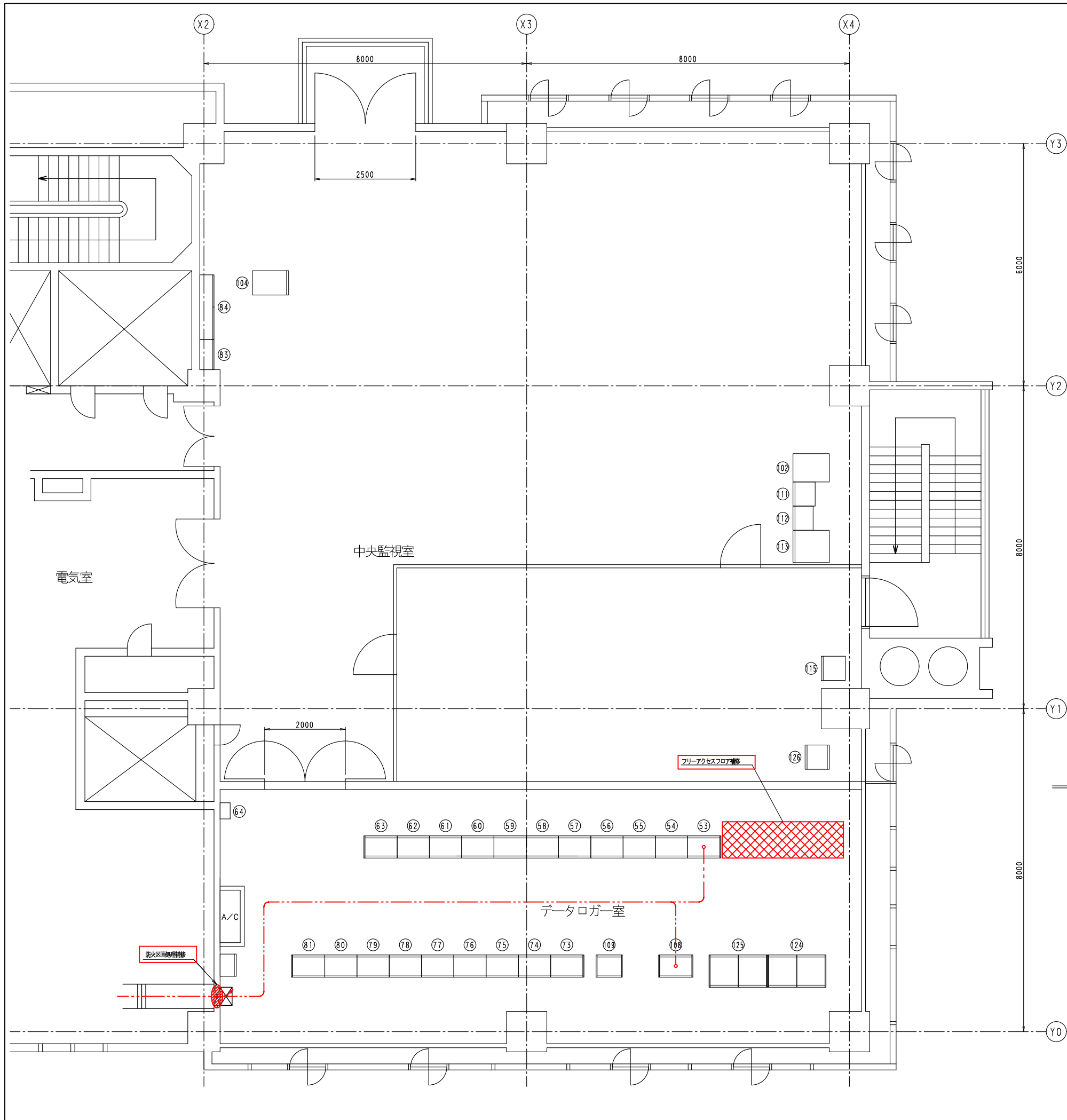
配線凡例

記号	名称
---	露出配管配線
---	床埋込配管配線
---	ケーブルラック内配線
---	ケーブルダクト・ビット内配線
---	地中埋設配管配線
↑ ↓	立上げ、引下げ

注記

1. は今回を示す。
2. その他は既設を示す。

名	大野下水処理場直流電源設備工事		
	大野下水処理場		
称	第2汚泥処理棟4階データロガー室平面図(今回)		
	尺 1/200	全業 29	内第 4号
大阪東建設局下水道部設備課			



第2汚泥処理棟4階データロガー室平面図

機器一覧表

番号	機器名称	備考
53	制御電源分岐盤	既設
54	計装電源分岐2盤	〃
55	計装電源分岐1盤	〃
56	計装変換器7盤	〃
57	計装変換器6盤	〃
58	計装変換器5盤	〃
59	計装変換器4盤	〃
60	計装変換器3盤	〃
61	計装変換器2盤	〃
62	計装変換器1盤	〃
63	計装変換器8盤	〃
64	中継端子盤	〃
73	中継端子1盤	〃
74	中継端子2盤	〃
75	中継端子3盤	〃
76	増幅継電器1盤	〃
77	増幅継電器2盤	〃
78	増幅継電器3盤	〃
79	増幅継電器4盤	〃
80	増幅継電器5盤	〃
81	増幅継電器6盤	〃
83	火災受信機	〃
84	中央監視盤(所内動力)	〃
102	ITV操作卓	〃
104	計装盤	〃
108	送受汎用監視制御コントローラ盤	〃
109	送受汎用監視視入出力補助継電器盤	〃
111	警報表示盤	〃
112	大野一十八条送受監視盤(テレメータ送受機)	〃
113	計装変換器盤	〃
115	ITV制御盤	〃
119		
124	北野汚泥処理棟入出力装置(ノード装置(A・B系))	既設
125	南野汚泥処理棟入出力装置(ノード装置(A・B系))	〃
126	ITV制御盤	〃

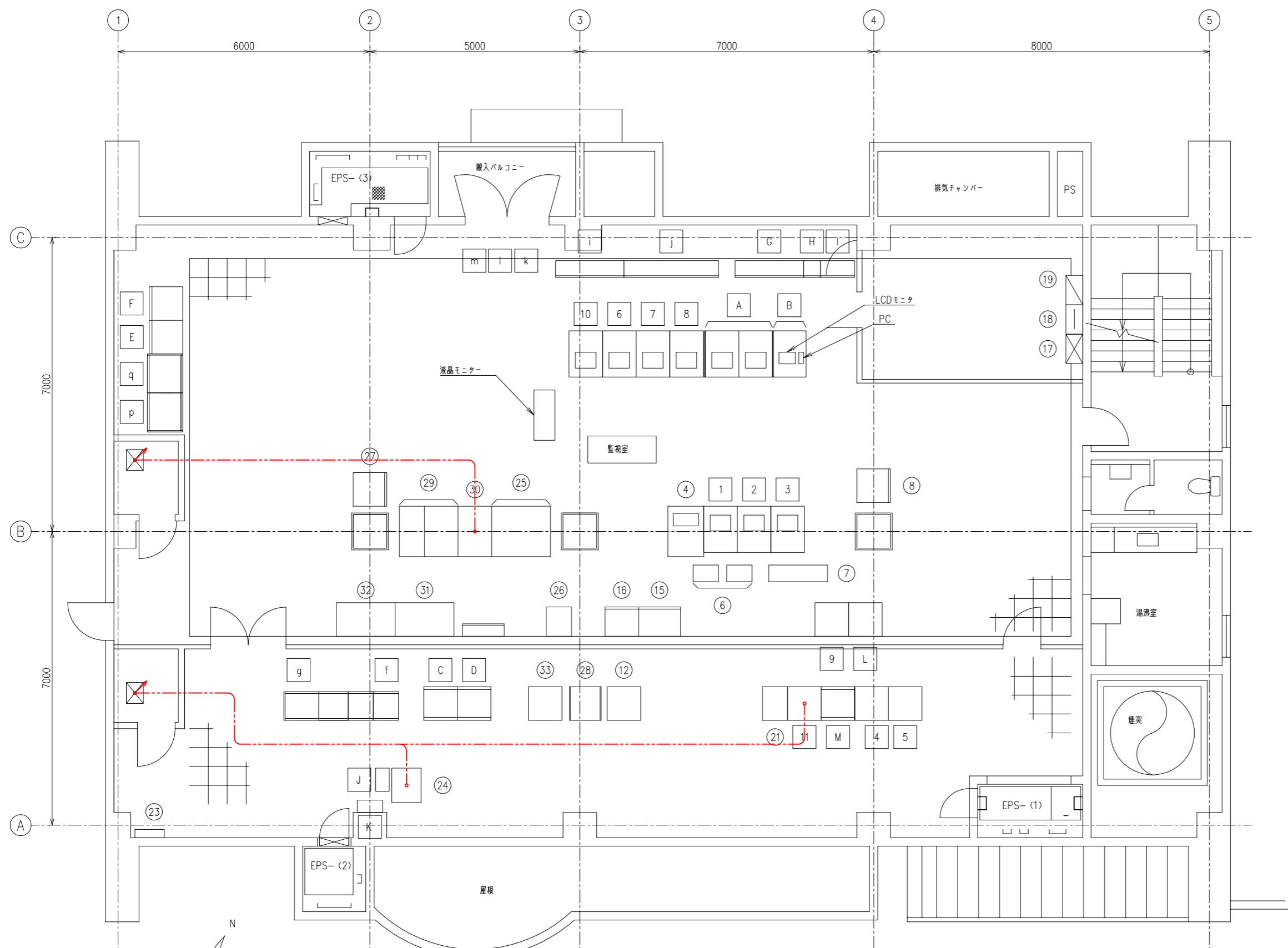
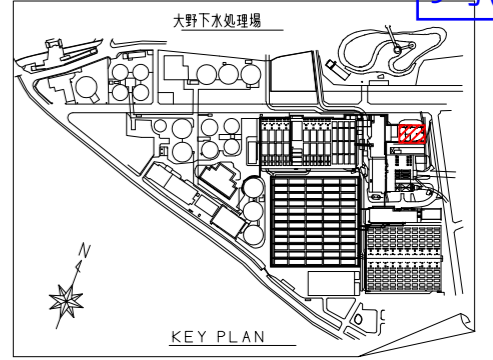
配線凡例

記号	名称
---	露出配管配線
---	床埋込配管配線
---	ケーブルラック内配線
---	ケーブルダクト・ピット内配線
---	地中埋込配管配線
↕	立上げ、引下げ

注記

1. は今回を示す。
2. その他は既設を示す。

名	大野下水処理場直流電源設備工事		
	大野下水処理場		
称	第2汚泥処理棟4階データロガー室平面図(今回)		
	尺	1/100	全葉 29 内第 4号
大阪市建設局 下水道部 設備課			



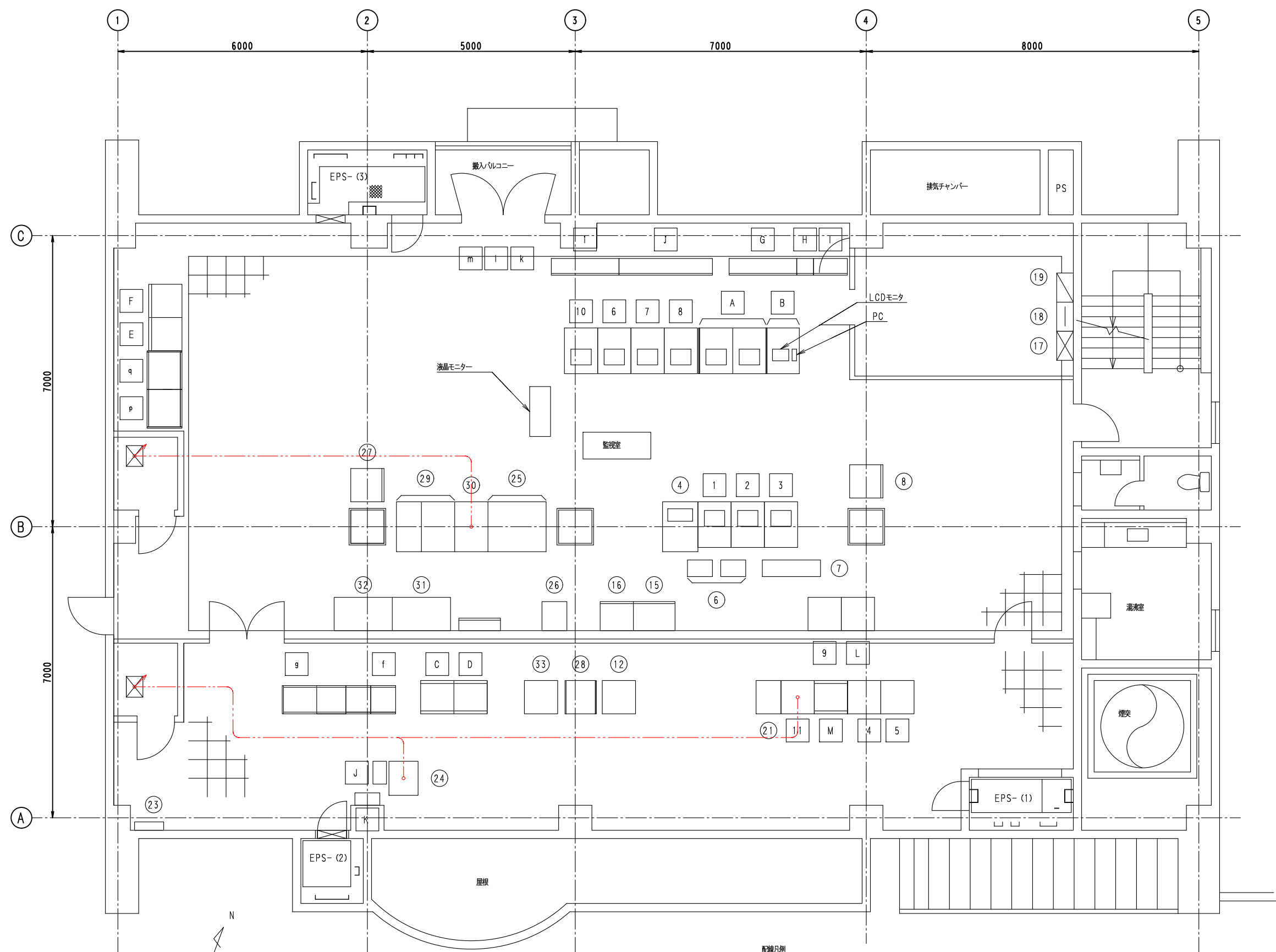
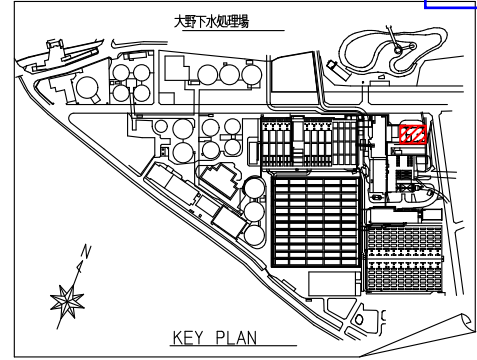
記号	設名称	備考
④	ITV操作卓	
⑥	ITVモニタ(天井吊り)	
⑦	水位指示計盤(天井吊り)	
⑧	監視室計装盤	
②	電源分岐盤(2)	
⑤	水質汚濁物質測定装置	
⑥	自動採水器中央制御盤	
⑦	自家報受信器	
⑧	電話端子盤	
⑨	照明分電盤	
②3	OMP中継箱	
②4	送受汎用機器装置	
②5	監視制御装置(ノード装置(A・B系))<D-OPS-01>	
②6	カラーレーザープリンタ	
②7	汚泥処理計装装置	
②8	汚泥処理計装交換器盤 <D-CTR-01>	
②9	ITV監視操作卓 <D-ITV-01>	
③0	送受汎用監視装置 <OS-OPS-01>	
③1	オープン機架卓	
③2	データ提供装置(ファイルサーバー)	
③3	十八条西島幹線用遠方監視制御装置	
A	LCD監視制御装置(1)(2)	
B	ITV監視制御卓(塚本・竹島)	
C	入出力装置盤(塚本・竹島)	
D	中島系入出力装置盤	
E	計装盤(塚本)	
F	計装盤(竹島)	
G	塚本抽水所 水位指示計盤	
H	竹島抽水所 水位指示計盤(1)	
I	竹島抽水所 水位指示計盤(2)	
J	ミニUPS	
K	制御電源分電盤(塚本・竹島)	
L	プリンタ	
M	データサーバー	
f	中島グループUPS盤	
g	中島グループ情報伝送装置盤(親局)	
i	中島抽水所 水位指示計盤	
j	中島第2抽水所 水位指示計盤	
k	佃第2抽水所 水位指示計盤	
l	佃第1抽水所 水位指示計盤	
m	西島抽水所 水位指示計盤	
p	中島グループ計装盤1	
q	中島グループ計装盤2	

注記
 1. は今回を示す。
 2. その他は既設を示す。

配線凡例		記号	名称
---	露出配管配線	①	LCD監視制御装置(3)
---	床埋込配管配線	②	LCD監視制御装置(4)
---	ケーブルラック内配線	③	LCD監視制御装置(5)
---	ケーブルダクト・ビット内配線	④	第1・2ポンプ吸入出力装置盤
---	地中埋込配管配線	⑤	特高・自家発入出力装置盤
---	立上げ、引下げ	⑥	LCD監視制御装置(6)
---		⑦	LCD監視制御装置(7)
---		⑧	LCD監視制御装置(8)
---		⑨	プリンタ
---		⑩	ITV監視装置
---		⑪	ITV制御盤

特高棟3階平面図

名 大野下水処理場直流電源設備工事
 大野下水処理場
 特高棟3階平面図(今回)
 尺度 1/200 全業 29 内第 9号
 大阪市建設局下水道部設備課



記号	整名称	備考
④	ITV操作卓	
⑥	ITVモニタ (天井吊り)	
⑦	水位指示計盤 (天井吊り)	
⑧	監視計盤	
⑫	電源分岐盤 (2)	
⑬	水質汚濁物質測定装置	
⑮	自動採水器中央制御盤	
⑰	自家搬受信器	
⑱	電話端子盤	
⑲	照明分電盤	
⑳	OMP中継箱	
㉑	送受信通信機器装置	
㉒	監視制御装置 (ノード装置 (A・B系))	<D-OPS-01>
㉓	カラーレーザープリンタ	
㉔	汚泥処理計盤	
㉕	汚泥処理計装置	
㉖	ITV監視操作卓	<D-CTR-01>
㉗	ITV監視操作卓	<D-ITV-01>
㉘	送受信設備監視装置	<OS-OPS-01>
㉙	オープン係票卓	
㉚	データ提供装置 (ファイルサーバー卓)	
㉛	十八条西島幹線用遠方監視制御装置	
A	LCD監視制御装置 (1) (2)	
B	ITV監視制御卓 (塚本・竹島)	
C	入出力装置盤 (塚本・竹島)	
D	中島系入出力装置盤	
E	計盤 (塚本)	
F	計盤 (竹島)	
G	塚本抽水所 水位指示計盤	
H	竹島抽水所 水位指示計盤 (1)	
I	竹島抽水所 水位指示計盤 (2)	
J	ミニUPS	
K	制御電源分電盤 (塚本・竹島)	
L	プリンタ	
M	データサーバー	
f	中島グループUPS盤	
g	中島グループ情報伝送装置盤 (親局)	
i	中島抽水所 水位指示計盤	
j	中島第2抽水所 水位指示計盤	
k	第2抽水所 水位指示計盤	
l	第1抽水所 水位指示計盤	
m	西島抽水所 水位指示計盤	
p	中島グループ計盤1	
q	中島グループ計盤2	

注 記
 1. は今回を示す。
 2. その他は既設を示す。

配線凡例

記号	名称
---	露出配管配線
---	床埋込配管配線
---	ケーブルラック内配線
---	ケーブルダクト・ピット内配線
---	地中埋設配管配線
↕	立上げ 引下げ

1	LCD監視制御装置 (3)
2	LCD監視制御装置 (4)
3	LCD監視制御装置 (5)
4	第1・2ポンプ出入口装置盤
5	特高・自家発入出力装置盤
6	LCD監視制御装置 (6)
7	LCD監視制御装置 (7)
8	LCD監視制御装置 (8)
9	プリンタ
10	ITV監視装置
11	ITV制御盤

特高棟3階平面図

名	大野下水処理場直流電源設備工事
称	大野下水処理場 特高棟3階平面図 (今回)
尺	1/100
全葉	29
内第	9号
大阪市建設局 下水道部 設備課	

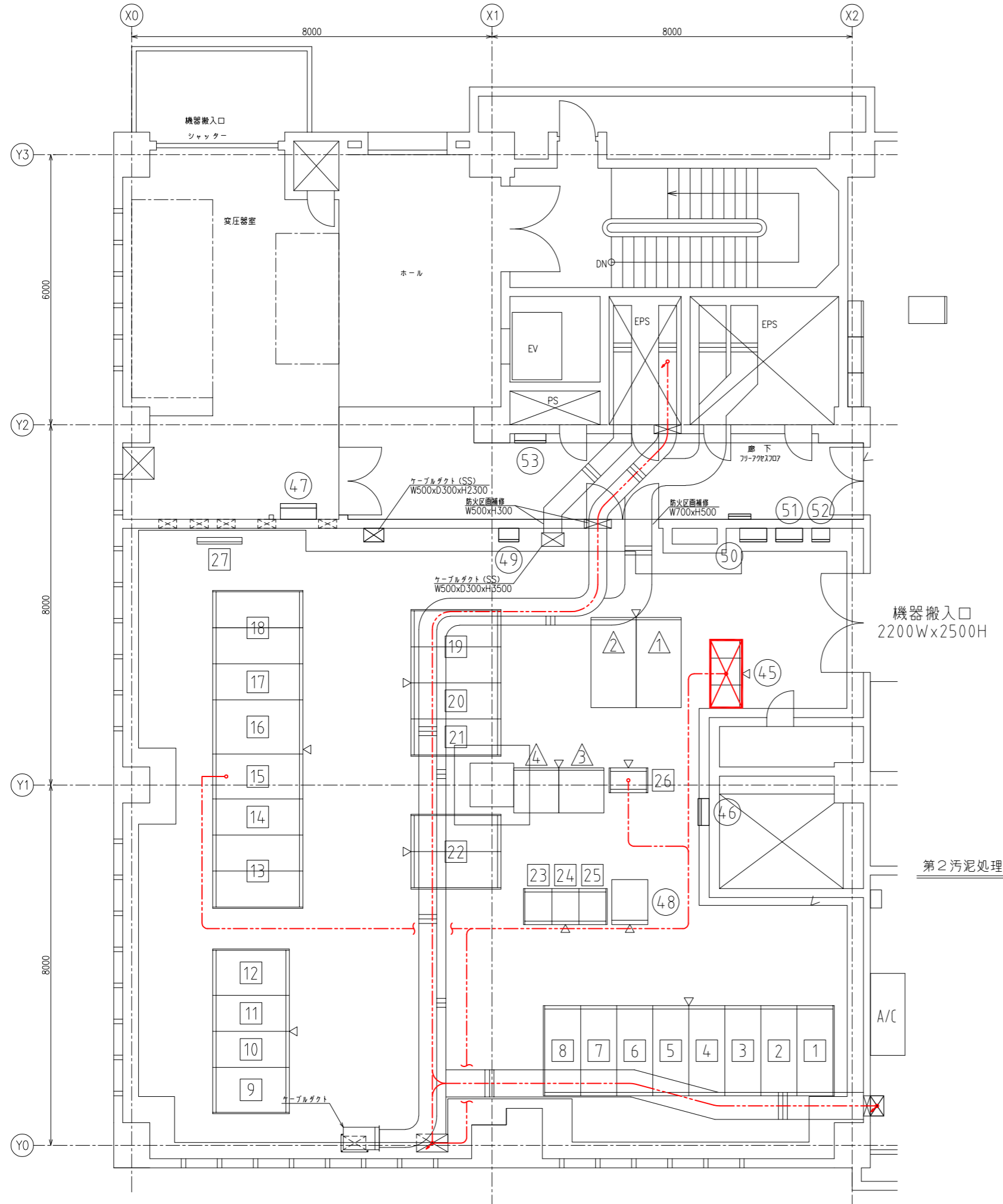
機器一覧表

番号	機器名称	備考
1	No.1 400V動力変圧器一次盤・No.3 400V動力変圧器一次盤	既設
2	No.1 電灯変圧器一次盤・No.1 200V動力変圧器一次盤	"
3	No.1 受電盤	"
4	No.1 母線連絡盤	"
5	No.2 母線連絡盤	"
6	No.2 受電盤	"
7	No.2 電灯変圧器一次盤・No.2 200V動力変圧器一次盤	"
8	No.2 400V動力変圧器一次盤・No.4 400V動力変圧器一次盤	"
9	No.1 電灯変圧器盤	"
10	No.1 電灯主幹盤	"
11	No.2 電灯主幹盤	"
12	No.2 電灯変圧器盤	"
13	No.1 200V変圧器盤	"
14	No.1 200V主幹盤	"
15	No.1 200Vフィード盤	"
16	No.2 200Vフィード盤	"
17	No.2 200V主幹盤	"
18	No.2 200V変圧器盤	"
19	No.1 400V変圧器盤	"
20	No.1 400V主幹盤	"
21	No.2 400V主幹盤	"
22	No.2 400V変圧器盤	"
23	蓄電池盤	"
24	充電器盤	"
25	フィード盤	"
26	SR-PI0-01 第2汚泥処理棟受電設備リモート入出力装置盤	"
27	接地端子箱	"
△	No.3 汚泥処理棟 400V変圧器盤	既設
△	No.4 汚泥処理棟 400V変圧器盤	"
△	No.3 汚泥処理棟 400V低圧盤	"
△	No.4 汚泥処理棟 400V低圧盤	"
45	汎用UPS	撤去
46	電気室換気ファン操作盤	既設
47	変圧器室換気ファン操作盤	既設
48	消火ポンプ用分電盤	既設
49	建築付帯	既設
50	汚泥処理室ITV分電盤	既設
51	屋外照明分電盤	既設
52	開閉器盤	既設
53	電灯分電盤	既設

配線凡例

記号	名称
---	露出配管配線
---	床埋込配管配線
---	ケーブルラック内配線
---	ケーブルダクト・ビッド内配線
---	地中埋設配管配線
↑ ↓	立上げ、引下げ

注記
 1. △ は撤去を示す。
 2. その他は既設を示す。



第2汚泥処理棟4階電気室上部平面図

名	大野下水処理場直流電源設備工事	
	大野下水処理場	
称	第2汚泥処理棟4階電気室平面図(撤去)	
	尺度 1/200	全業 29 内第 18 号
大阪市建設局 下水道部 設備課		

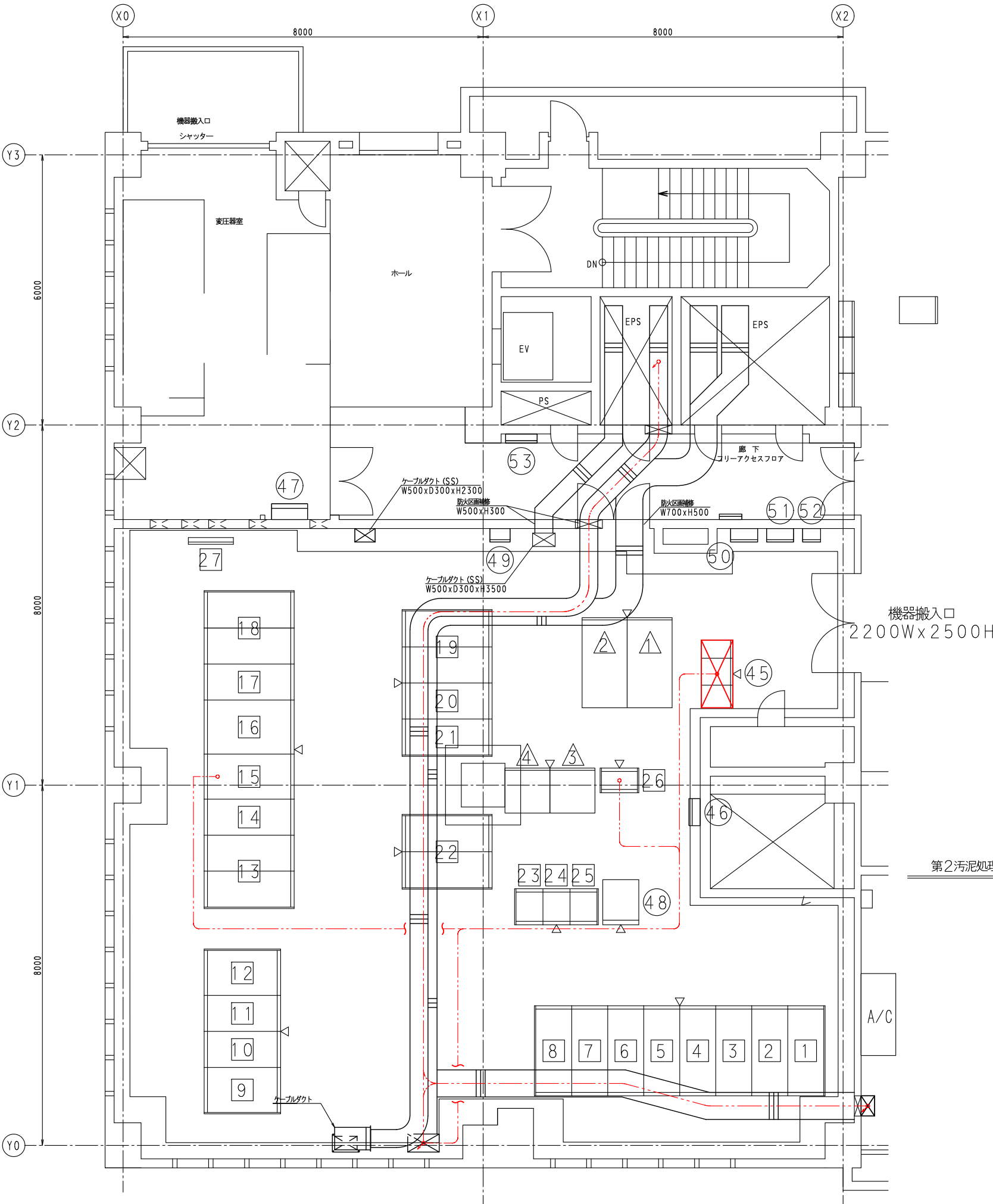
機器一覧表

番号	機器名称	備考
1	No. 1 400V動力変圧器一次盤・No. 3 400V動力変圧器一次盤	既設
2	No. 1 電灯変圧器一次盤・No. 1 200V動力変圧器一次盤	〃
3	No. 1 受電盤	〃
4	No. 1 母線連絡盤	〃
5	No. 2 母線連絡盤	〃
6	No. 2 受電盤	〃
7	No. 2 電灯変圧器一次盤・No. 2 200V動力変圧器一次盤	〃
8	No. 2 400V動力変圧器一次盤・No. 4 400V動力変圧器一次盤	〃
9	No. 1 電灯変圧器盤	〃
10	No. 1 電灯主幹盤	〃
11	No. 2 電灯主幹盤	〃
12	No. 2 電灯変圧器盤	〃
13	No. 1 200V変圧器盤	〃
14	No. 1 200V主幹盤	〃
15	No. 1 200Vフィード盤	〃
16	No. 2 200Vフィード盤	〃
17	No. 2 200V主幹盤	〃
18	No. 2 200V変圧器盤	〃
19	No. 1 400V変圧器盤	〃
20	No. 1 400V主幹盤	〃
21	No. 2 400V主幹盤	〃
22	No. 2 400V変圧器盤	〃
23	蓄電池盤	〃
24	充電器盤	〃
25	フィード盤	〃
26	SR-P10-01 第2汚泥処理棟受変電設備用リモート出力装置盤	〃
27	接地端子箱	〃
△	No. 3 汚泥処理棟 400V変圧器盤	既設
△	No. 4 汚泥処理棟 400V変圧器盤	〃
△	No. 3 汚泥処理棟 400V低圧盤	〃
△	No. 4 汚泥処理棟 400V低圧盤	〃
④	汎用UPS	撤去
⑥	電気室換気ファン操作盤	既設
⑦	変圧器室換気ファン操作盤	既設
⑧	消火ポンプ用分電盤	既設
⑨	建築付帯	既設
⑩	汚泥処理棟1TV分電盤	既設
⑪	屋外照明分電盤	既設
⑫	開閉器盤	既設
⑬	電灯分電盤	既設

配線凡例

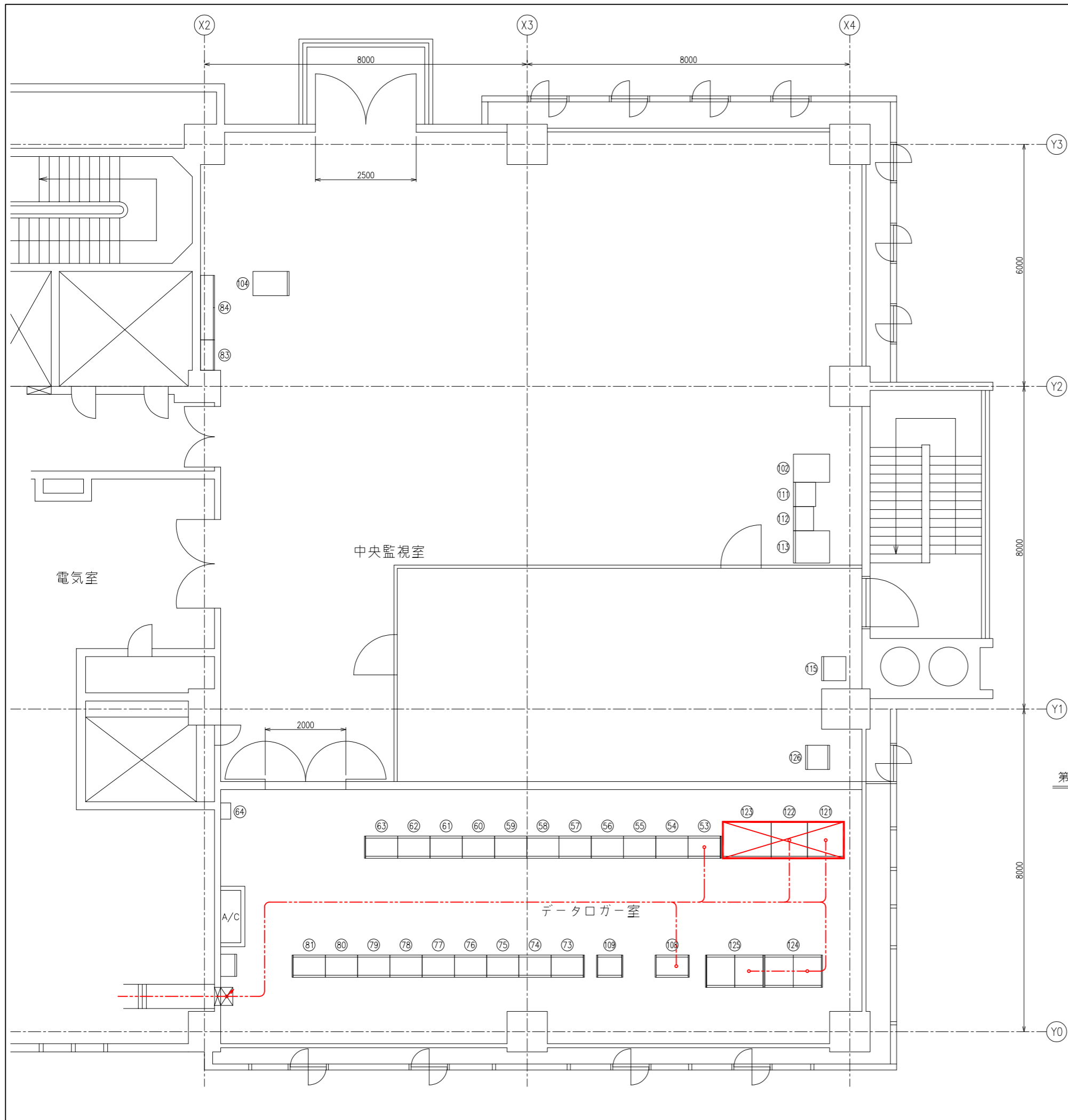
記号	名称
---	露出配管配線
---	床埋込配管配線
---	ケーブルラック内配線
---	ケーブルダクト・ピット内配線
---	地中埋込配管配線
↕	立上げ、引下げ

注記
 1. ④は撤去を示す。
 2. その他は既設を示す。



第2汚泥処理棟4階電気室上部平面図

名	大野下水処理場直流電源設備工事		
	大野下水処理場		
称	第2汚泥処理棟4階電気室平面図(撤去)		
	尺1/100	全葉 29	内第 18号
大阪市建設局 下水道部 設備課			



第2汚泥処理棟4階データロガー室平面図

機器一覧表

番号	機器名称	備考
53	制御電源分岐盤 <ND-LC-01>	既設
54	計装電源分岐2盤	"
55	計装電源分岐1盤	"
56	計装交換器7盤	"
57	計装交換器6盤	"
58	計装交換器5盤	"
59	計装交換器4盤	"
60	計装交換器3盤	"
61	計装交換器2盤	"
62	計装交換器1盤	"
63	計装交換器0盤	"
64	中継端子盤	"
73	中継端子1盤	"
74	中継端子2盤	"
75	中継端子3盤	"
76	増幅継電器1盤	"
77	増幅継電器2盤	"
78	増幅継電器3盤	"
79	増幅継電器4盤	"
80	増幅継電器5盤	"
81	増幅継電器6盤	"
83	火災受信機	"
84	中央監視盤(所内動力)	"
102	I T V 操作卓	"
104	計装盤	"
108	送受信広域監視コントロール盤<OS-SQC-01>	"
109	テレメータ装置(子局)	"
111	警報表示盤	"
112	大野-十八条送受信監視盤(テレメータ送信盤)	"
113	計装交換器盤	"
115	I T V 制御盤	"
121	インバータ盤	撤去
122	整流器盤	"
123	蓄電池盤	"
124	北側汚泥処理設備入出力装置盤(ノーフ装置(A・B系))	既設
125	南側汚泥処理設備入出力装置盤(ノーフ装置(A・B系))	"
126	I T V 制御盤	"

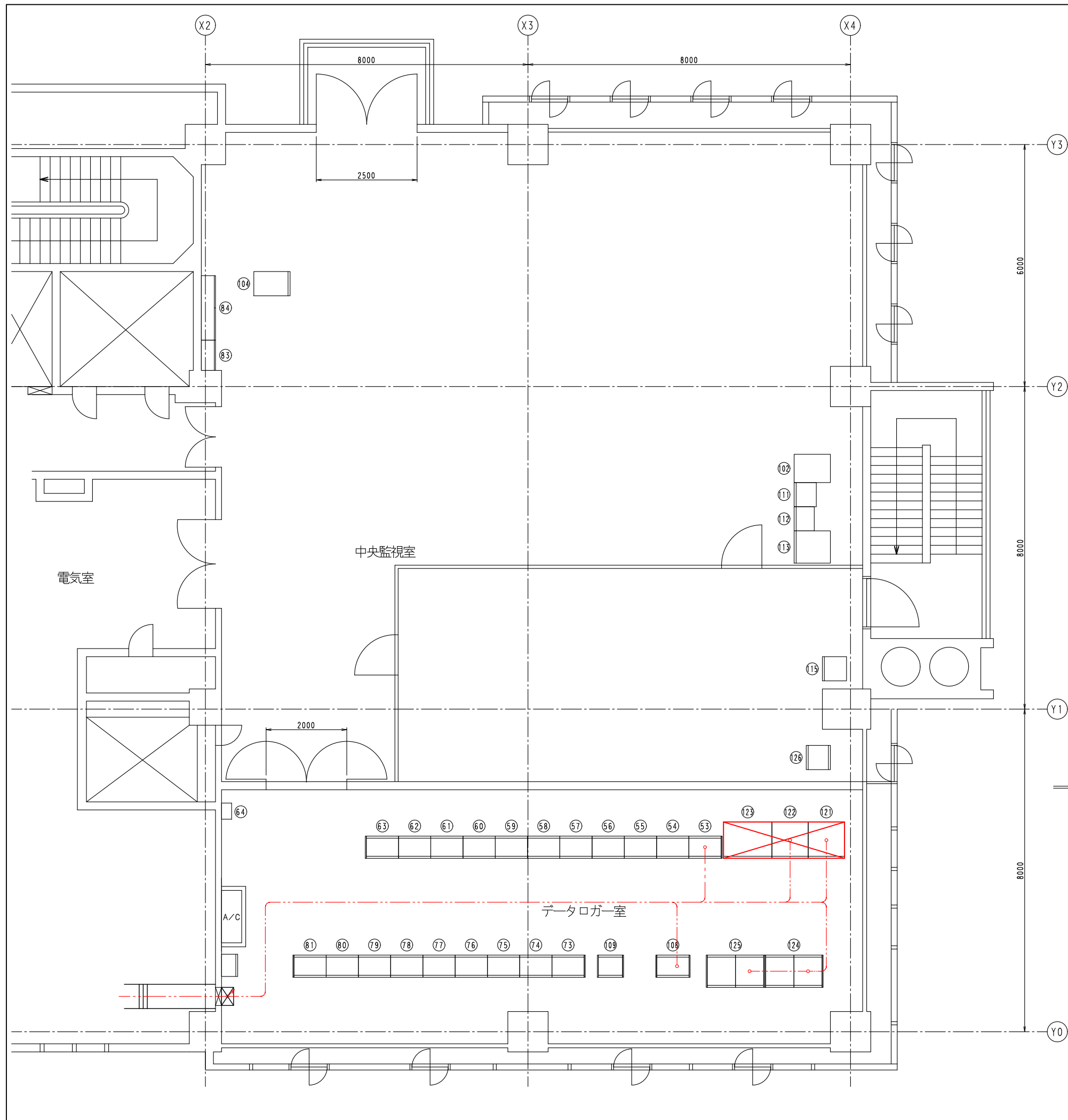
配線凡例

記号	名称
---	露出配管配線
---	床埋込配管配線
---	ケーブルラック内配線
---	ケーブルダクト・ビット内配線
---	地中埋設配管配線
↕	立上げ、引下げ

注記

1. は撤去を示す。
2. その他は既設を示す。

名	大野下水処理場直流電源設備工事		
	大野下水処理場		
称	第2汚泥処理棟4階データロガー室平面図(撤去)		
	尺度	1/200	全業 29 内第 19 号
大阪市建設局 下水道部 設備課			



第2汚泥処理棟4階データロガー室平面図

機器一覧表

番号	機器名称	備考
53	制御電源分岐盤 <ND-LC-01>	既設
54	計装電源分岐2盤	〃
55	計装電源分岐1盤	〃
56	計装変換器7盤	〃
57	計装変換器6盤	〃
58	計装変換器5盤	〃
59	計装変換器4盤	〃
60	計装変換器3盤	〃
61	計装変換器2盤	〃
62	計装変換器1盤	〃
63	計装変換器8盤	〃
64	中継端子盤	〃
73	中継端子1盤	〃
74	中継端子2盤	〃
75	中継端子3盤	〃
76	増幅継電器1盤	〃
77	増幅継電器2盤	〃
78	増幅継電器3盤	〃
79	増幅継電器4盤	〃
80	増幅継電器5盤	〃
81	増幅継電器6盤	〃
83	火災受信機	〃
84	中央監視盤 (所内動力)	〃
102	ITV操作卓	〃
104	計装盤	〃
108	送受信広域監視コントローラ盤 <OS-SQC-01>	〃
109	テレメータ装置 (子局)	〃
111	警報表示盤	〃
112	大野一十八条送受信監視盤 (テレメータ送受信)	〃
113	計装変換器盤	〃
119	ITV制御盤	〃
121	インバータ盤	撤去
122	整流器盤	〃
123	蓄電池盤	〃
124	北野汚泥処理棟入出力装置 (ノード装置 (A・B系))	既設
125	南野汚泥処理棟入出力装置 (ノード装置 (A・B系))	〃
126	ITV制御盤	〃

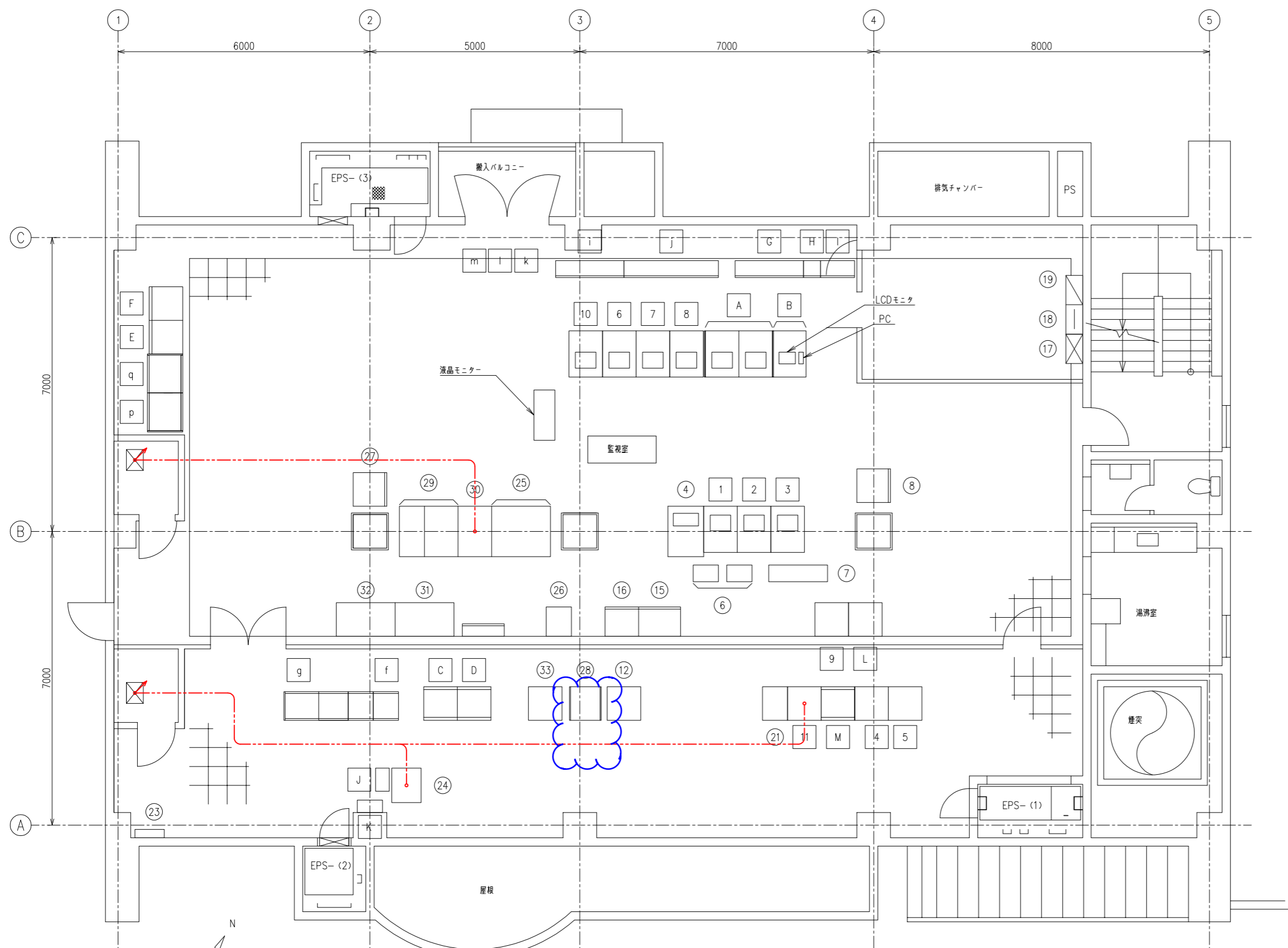
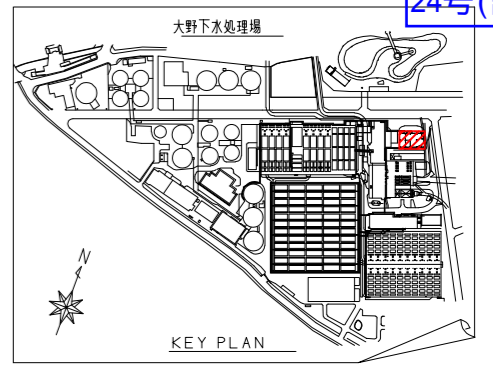
配線凡例

記号	名称
---	露出配管配線
---	床埋込配管配線
---	ケーブルラック内配線
---	ケーブルダクト・ピット内配線
---	地中埋込配管配線
↕	立上げ、引下げ

注記

1. は撤去を示す。
2. その他は既設を示す。

名	大野下水処理場直流電源設備工事		
	大野下水処理場		
称	第2汚泥処理棟4階データロガー室平面図 (撤去)		
	尺率	1/100	全葉 29 内第 19 号
大阪市建設局 下水道部 設備課			



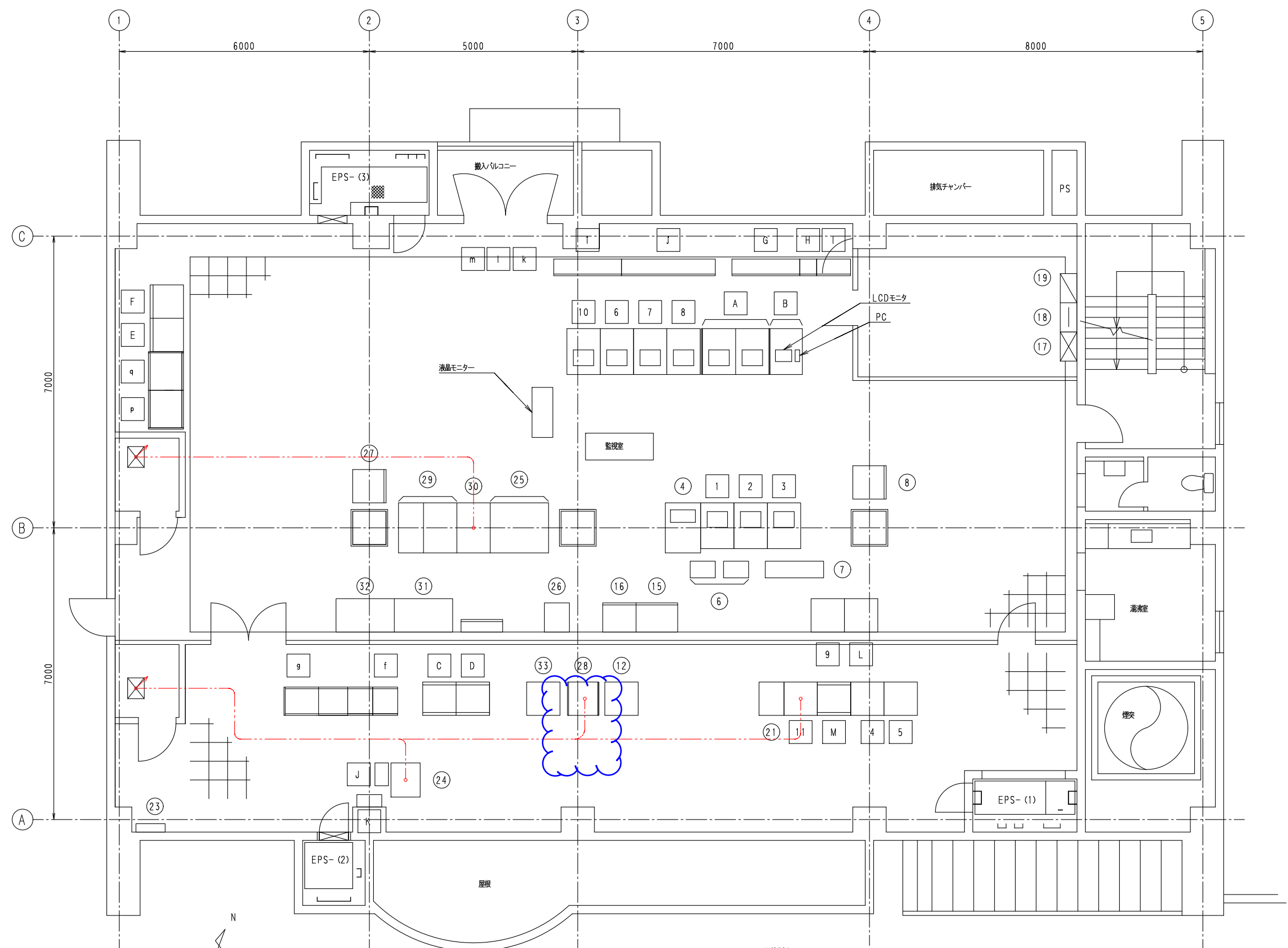
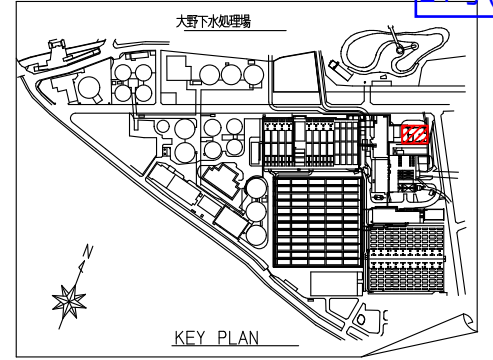
記号	設名称	備考
④	ITV操作卓	
⑥	ITVモニタ(天井吊り)	
⑦	水位指示計盤(天井吊り)	
⑧	監視室計装盤	
②	電源分岐盤(2)	
⑤	水質汚濁物質測定装置	
⑥	自動採水器中央制御盤	
⑦	自家報受信器	
⑧	電話端子盤	
⑨	照明分電盤	
②3	OMP中継箱	
②4	送受応通信機器装置	
②5	監視制御装置	<D-OPS-01>
②6	カラーレーザープリンタ	
②7	汚泥処理計装交換器盤	
②8	汚泥処理計装交換器盤	<D-CTR-01>
②9	ITV監視操作卓	<D-ITV-01>
③0	送受応設備監視装置	<OS-OPS-01>
③1	オープン機架卓	
③2	データ提供装置(ファイルサーバー)	
③3	十八条西島幹線用遠方監視制御装置	
A	LCD監視制御装置(1)(2)	
B	ITV監視制御卓(塚本・竹島)	
C	入出力装置盤(塚本・竹島)	
D	中島系入出力装置盤	
E	計装盤(塚本)	
F	計装盤(竹島)	
G	塚本抽水所 水位指示計盤	
H	竹島抽水所 水位指示計盤(1)	
I	竹島抽水所 水位指示計盤(2)	
J	ミニUPS	
K	制御電源分電盤(塚本・竹島)	
L	プリンタ	
M	データサーバ	
f	中島グループUPS盤	
g	中島グループ情報伝送装置盤(親局)	
i	中島抽水所 水位指示計盤	
j	中島第2抽水所 水位指示計盤	
k	佃第2抽水所 水位指示計盤	
l	佃第1抽水所 水位指示計盤	
m	西島抽水所 水位指示計盤	
p	中島グループ計装盤1	
q	中島グループ計装盤2	

注記
 1. は撤去を示す。
 2. その他は既設を示す。

記号	名称	1	2	3	4	5	6	7	8	9	10	11
---	露出配管配線											
---	床埋込配管配線											
---	ケーブルラック内配線											
---	ケーブルダクト・ピット内配線											
---	地中埋設配管配線											
↑ ↓	立上げ、引下げ											
1	LCD監視制御装置(3)											
2	LCD監視制御装置(4)											
3	LCD監視制御装置(5)											
4	第1・2ポンプ輸入出力装置盤											
5	特高・自家発入出力装置盤											
6	LCD監視制御装置(6)											
7	LCD監視制御装置(7)											
8	LCD監視制御装置(8)											
9	プリンタ											
10	ITV監視装置											
11	ITV制御盤											

特高棟3階平面図

名 大野下水処理場直流電源設備工事
 大野下水処理場
 特高棟3階平面図(撤去)
 尺度 1/200 全業 29 内第 24 号
 大阪市建設局下水道部設備課



記号	装置名称	備考
④	ITV操作卓	
⑥	ITVモニタ (天井吊り)	
⑦	水位指示計盤 (天井吊り)	
⑧	監視器計盤	
⑫	電源分岐盤 (2)	
⑮	水質汚濁物質測定装置	
⑯	自動採水器中央制御盤	
⑰	自家報受信器	
⑱	電話端子盤	
⑲	照明分電盤	
⑳	OMP中継箱	
㉑	送受泥通信機装置	
㉒	監視制御装置	<D-OPS-01>
㉓	カラーレーザープリンタ	
㉔	汚泥処理計盤	
㉕	汚泥処理計交換装置	<D-CTR-01>
㉖	ITV監視操作卓	<D-ITV-01>
㉗	送受泥設備監視装置	<OS-OPS-01>
㉘	オープン係票卓	
㉙	データ提供装置 (ファイルサーバー等)	
㉚	十八号西島幹線用遠方監視制御装置	
A	LCD監視制御装置 (1) (2)	
B	ITV監視制御卓 (塚本・竹島)	
C	入出力装置盤 (塚本・竹島)	
D	中島系入出力装置盤	
E	計盤 (塚本)	
F	計盤 (竹島)	
G	塚本抽水所 水位指示計盤	
H	竹島抽水所 水位指示計盤 (1)	
I	竹島抽水所 水位指示計盤 (2)	
J	ミニUPS	
K	制御電源分電盤 (塚本・竹島)	
L	プリンタ	
M	データサーバー	
f	中島グループUPS盤	
g	中島グループ情報伝送装置盤 (親局)	
i	中島抽水所 水位指示計盤	
j	中島第2抽水所 水位指示計盤	
k	畑第2抽水所 水位指示計盤	
l	畑第1抽水所 水位指示計盤	
m	西島抽水所 水位指示計盤	
p	中島グループ計盤1	
q	中島グループ計盤2	

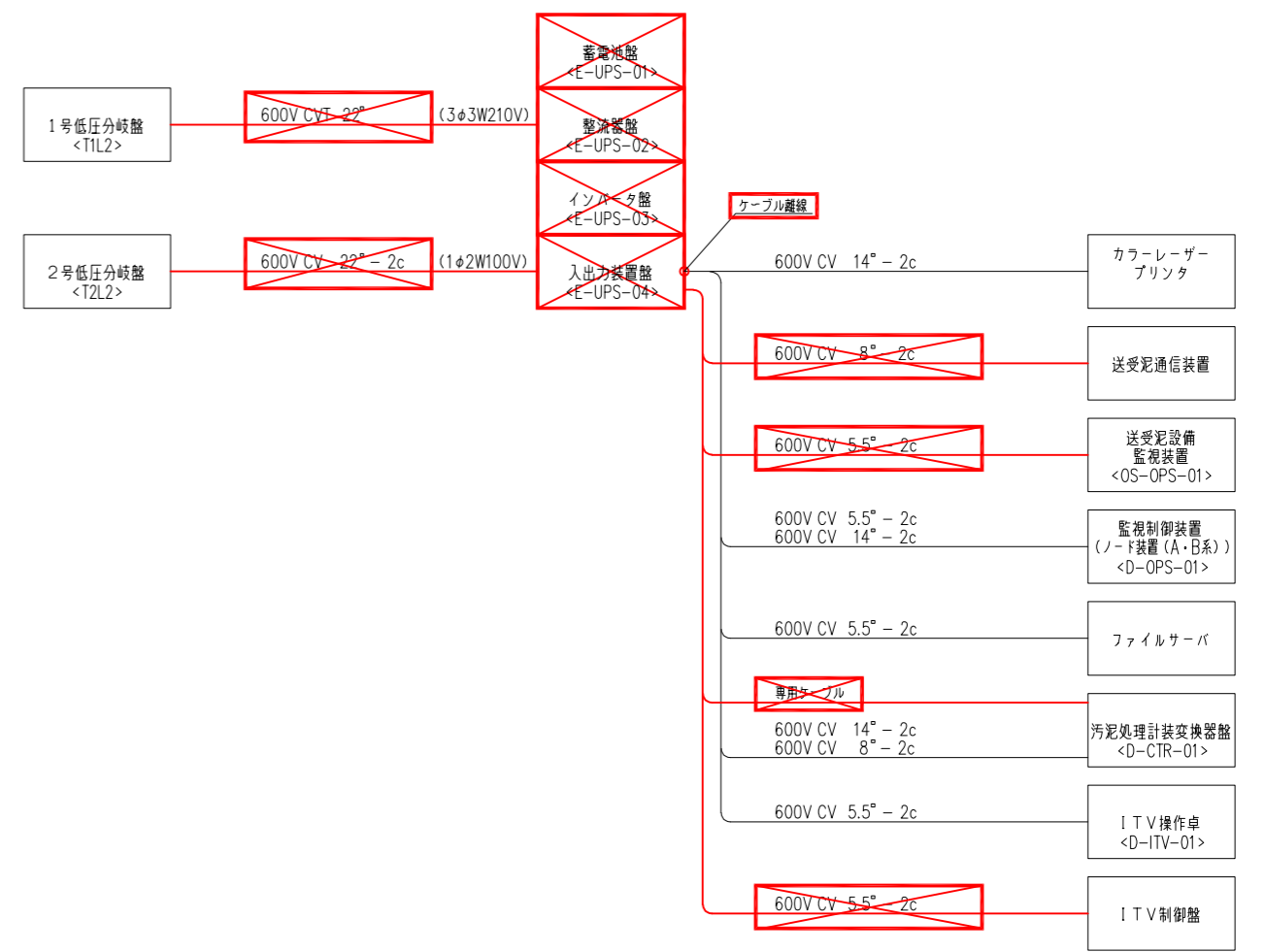
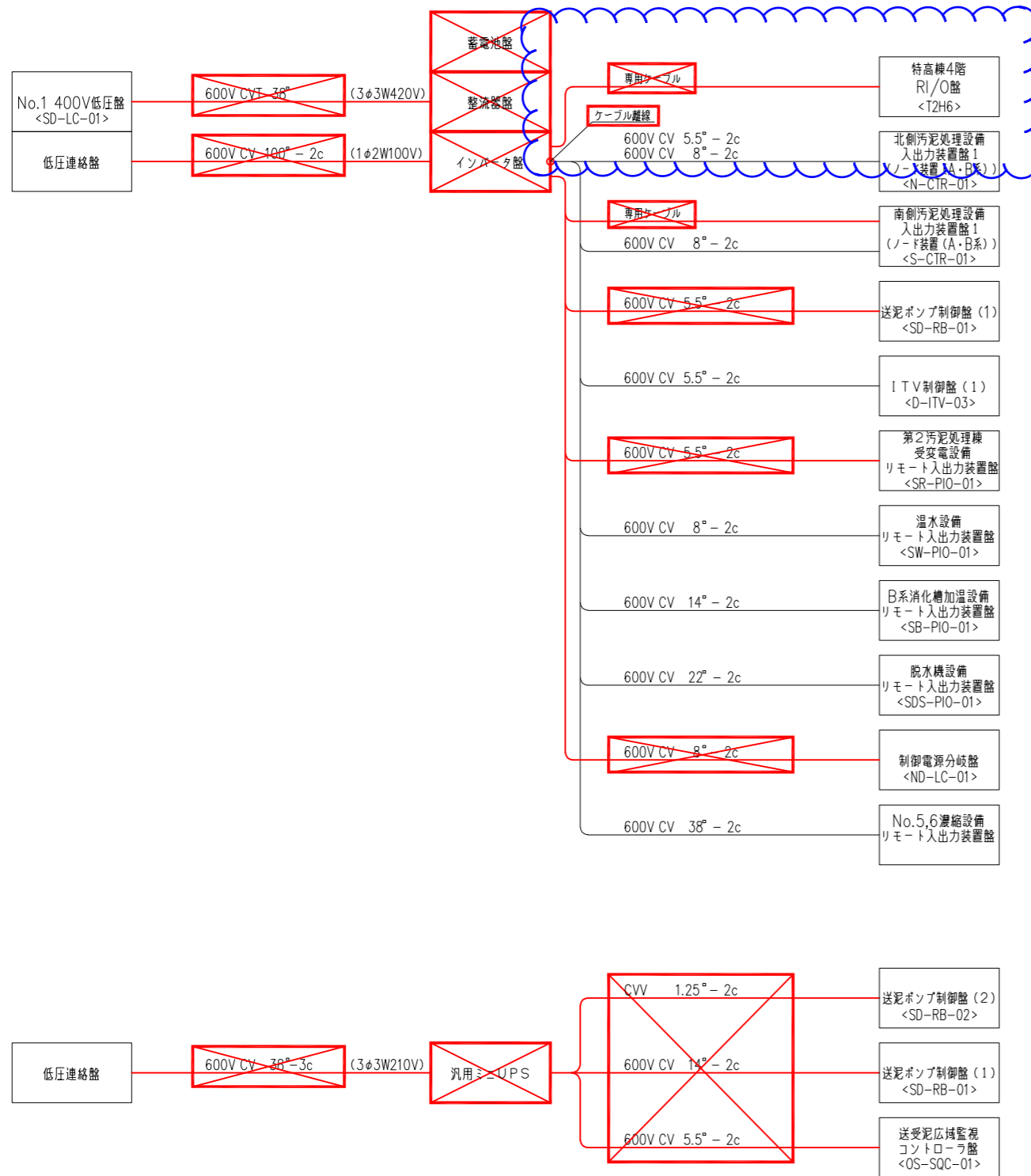
注 記
 1. ☒ は撤去を示す。
 2. その他は取付を示す。

記号	名称
---	露出配管配線
---	床埋込配管配線
---	ケーブルラック内配線
---	ケーブルダクト・ピット内配線
---	地中埋設配管配線
↑ ↓	立上げ、引下げ

1	LCD監視制御装置 (3)
2	LCD監視制御装置 (4)
3	LCD監視制御装置 (5)
4	第1・2ポンプ投入出力装置盤
5	特高・自家発入出力装置盤
6	LCD監視制御装置 (6)
7	LCD監視制御装置 (7)
8	LCD監視制御装置 (8)
9	プリンタ
10	ITV監視装置
11	ITV制御盤

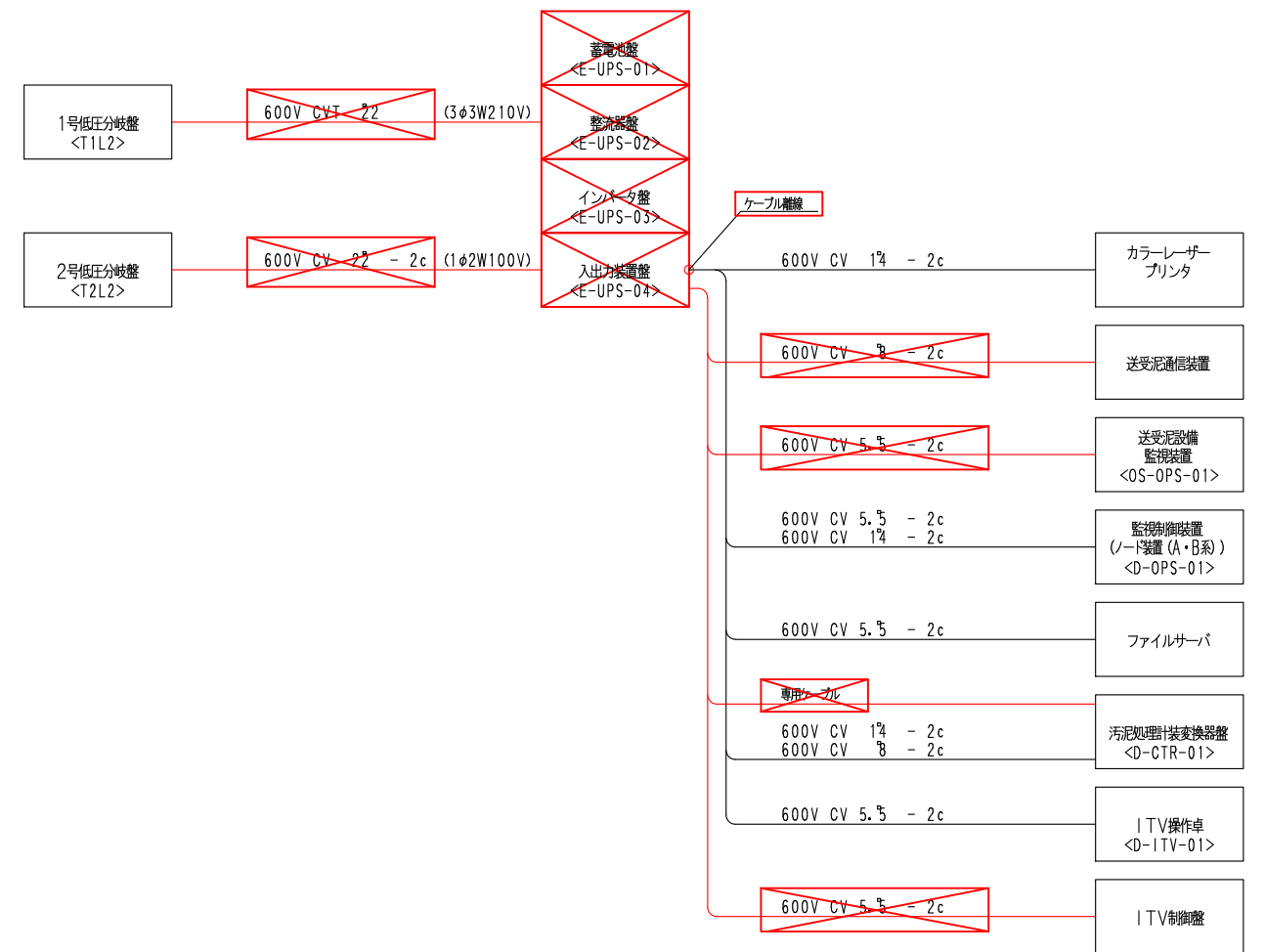
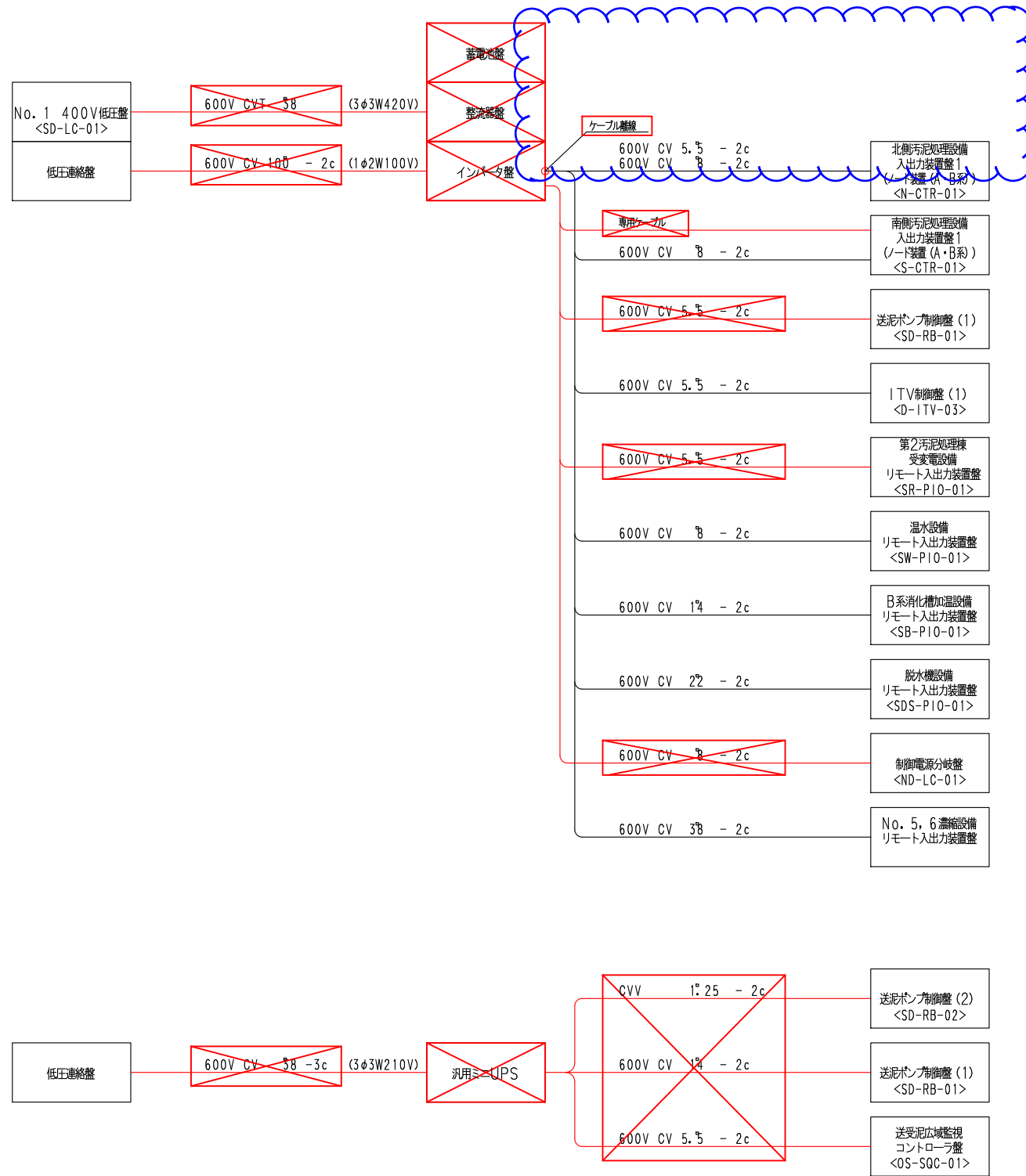
特高棟3階平面図

名 大野下水処理場直流電源設備工事
 大野下水処理場
 特高棟3階平面図 (撤去)
 尺 1/100 全業 29 内第 24 号
 大阪市建設局 下水道部 設備課



注記
1. は撤去を示す。

名	大野下水処理場直流電源設備工事
	大野下水処理場
称	配線系統図(撤去)
	尺度 NONE 全業 29 内第 27 号
大阪市建設局下水道部設備課	



注記
1. は撤去を示す。

名	大野下水処理場直流電源設備工事
	大野下水処理場
	配線系統図(撤去)
称	尺度 NONE 全業 29 内第 27 号
	大阪市建設局下水道部設備課