

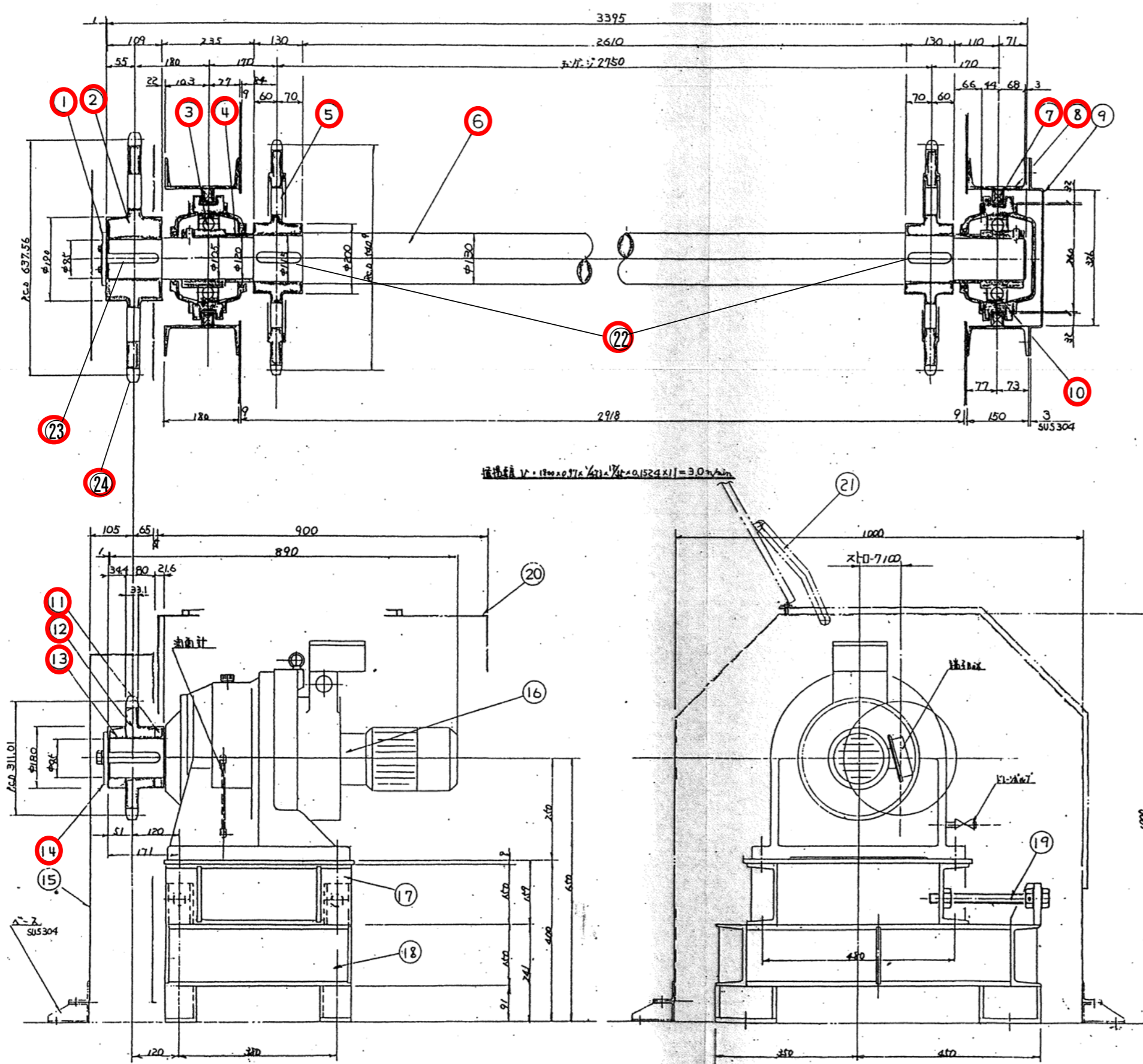
令和2年8月20日公告

佃第2抽水所機械スクリーン設備工事

設計図書の一部に表記誤りがありました。下記正誤表をご確認ください。

正誤表

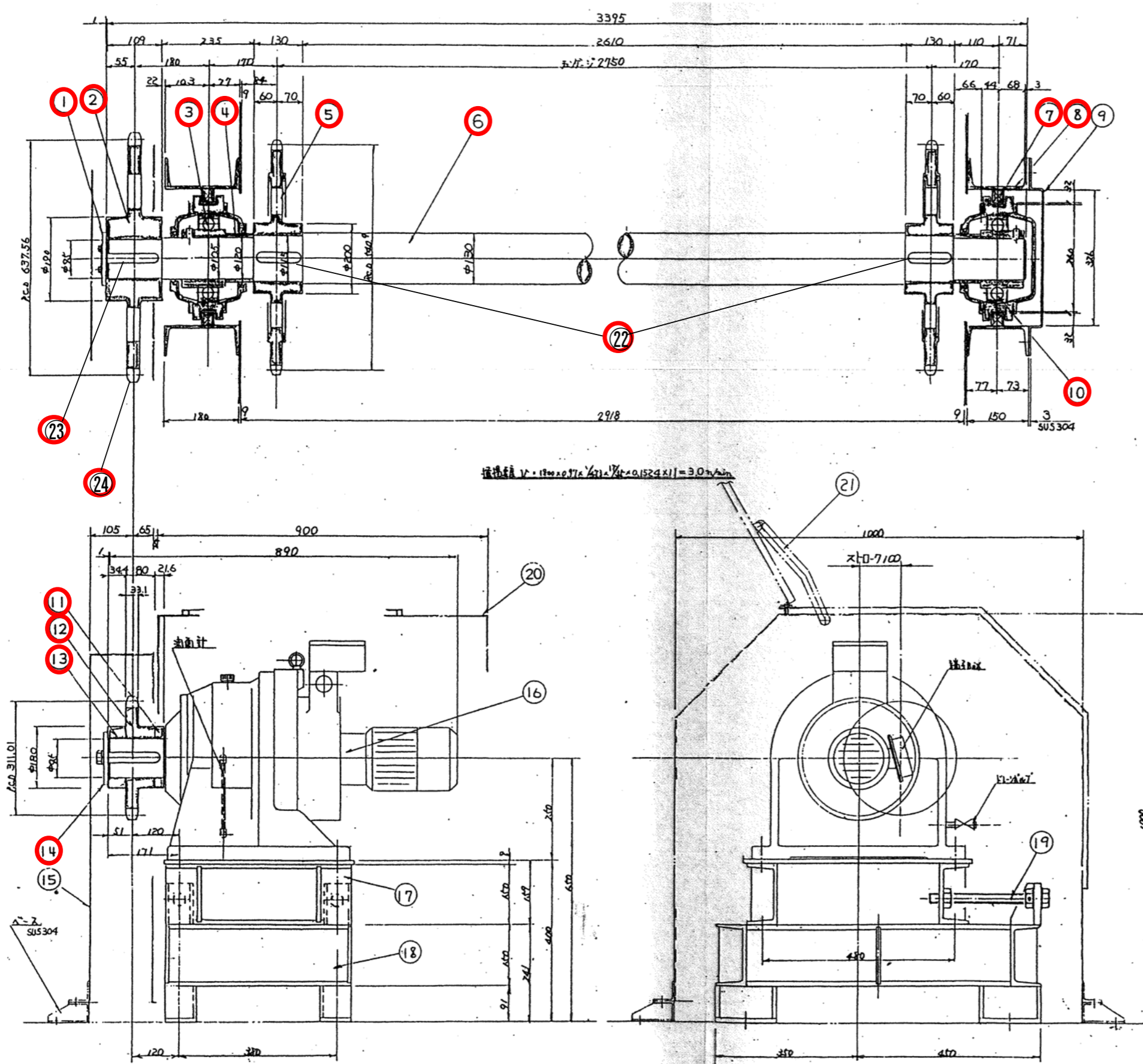
差替文書	誤	正
図面 第14号	図面のとおり	図面のとおり



○は、本工事取替部品を示す。
 寸法は参考値を示す。

番号	名称	材質	数量	摘要
①	グリスポンプ	(IHI)	1	MP-112P
②	グリスパック	(IHI)	1	SGP-104
③	Y型ストレーナー	SUS304	2	3/8B
④	分配弁	(IHI)	4	VS-33
⑤	主管	SUS304-TP	1式	3/8B × Sch80
⑥	枝管	SUS304-TP	1式	Φ8 × t1
⑦	高圧ネジ込みエルボ	SUS304	20	3/8B
⑧	高圧ネジ込みティ	SUS304	6	3/8B
⑨	高圧ネジ込みニップル	SUS304	12	3/8B
⑩	高圧ネジ込みユニオン	SUS304	12	3/8B
⑪	高圧ネジ込みプラグ	SUS304	8	3/8B
⑫	高圧ネジ込みメス・オスエルボ	SUS304	2	1/8B × 1/4
⑬	チューブ継手	SUS304	12	1/4B × Φ8
⑭	チューブエルボ	SUS304	2	1/4B × Φ8
⑮	特殊継手	SUS304	2	1/4B × 1/4-28UNF
⑯	チューブユニオン	SUS304	2	Φ8
⑰	フレキホース	SUS304	2	1/4B × 1/8B × 1000
⑱	パイプアンカーブロック	SUS304	2	1/4B
⑲	チューブクランプ	SUS304	1式	3/8B用、Φ8用
⑳	ポンプ取付台	SS400	1	Znメッキ
㉑	分配弁取付台	SS400	4	Znメッキ
㉒	ポンプカバー	SUS304	1	
㉓	玉形弁	SUS304	4	3/8B
㉔	分配弁カバー	SUS304	4	

名 称 佃第2抽水所
 機械スクリーン設備工事
 駆動部組立図(訂正前)
 全葉 16 内 第 14 号
 大阪市建設局北部方面管理事務所設備課



○は、本工事取替部品を示す。
 寸法は参考値を示す。

番号	名称	材質	数量	摘要
○ ①	エンドプレート	SUS304	1	φ130×9t
○ ②	駆動軸駆動用スプロケット	SCS2	1	
○ ③	軸受(段付)		1	CUUCT321
○ ④	カラー	SUS304	2	φ120×φ105×66L
○ ⑤	上部除じん用スプロケット	SCS2	2	
○ ⑥	駆動軸	S45C	1	
○ ⑦	ガイド	SUS304	4	
○ ⑧	テークアップフレーム	SS400	2	
○ ⑨	カバー	SUS304	1	
○ ⑩	軸受(段付)		1	CEUCT321
○ ⑪	カラー	SS400	1	溶融垂鉛めっき φ180×φ96×21.6L
○ ⑫	駆動用スプロケット	S45C	1	
○ ⑬	カラー	SS400	1	溶融垂鉛めっき φ180×φ96×34.4L
○ ⑭	エンドプレート	SUS304	1	φ130×9t
○ ⑮	チェーンカバー	SUS304	1	PL2
○ ⑯	サイクロ減速機	CHRMS-419SDB-TL	1	
○ ⑰	モーターベース	SS400	1	溶融垂鉛めっき
○ ⑱	スライドベース	SS400	1	溶融垂鉛めっき
○ ⑲	押しボルト、W、N	SUS304	2	M20
○ ⑳	モーターカバー	SUS304	1	PL2
○ ㉑	ステー	SUS304	1	
○ ㉒	平行キー	S55C	2	28×16×120L 両丸
○ ㉓	平行キー	S55C	1	25×14×104L 片丸
○ ㉔	駆動チェーン	#180	93	平均引張強さ360kN以上 P=57.15mm

名 称 佃第2抽水所
 機械スクリーン設備工事
 駆動部組立図(訂正後)
 全葉 16 内 第 14 号
 大阪市建設局北部方面管理事務所設備課