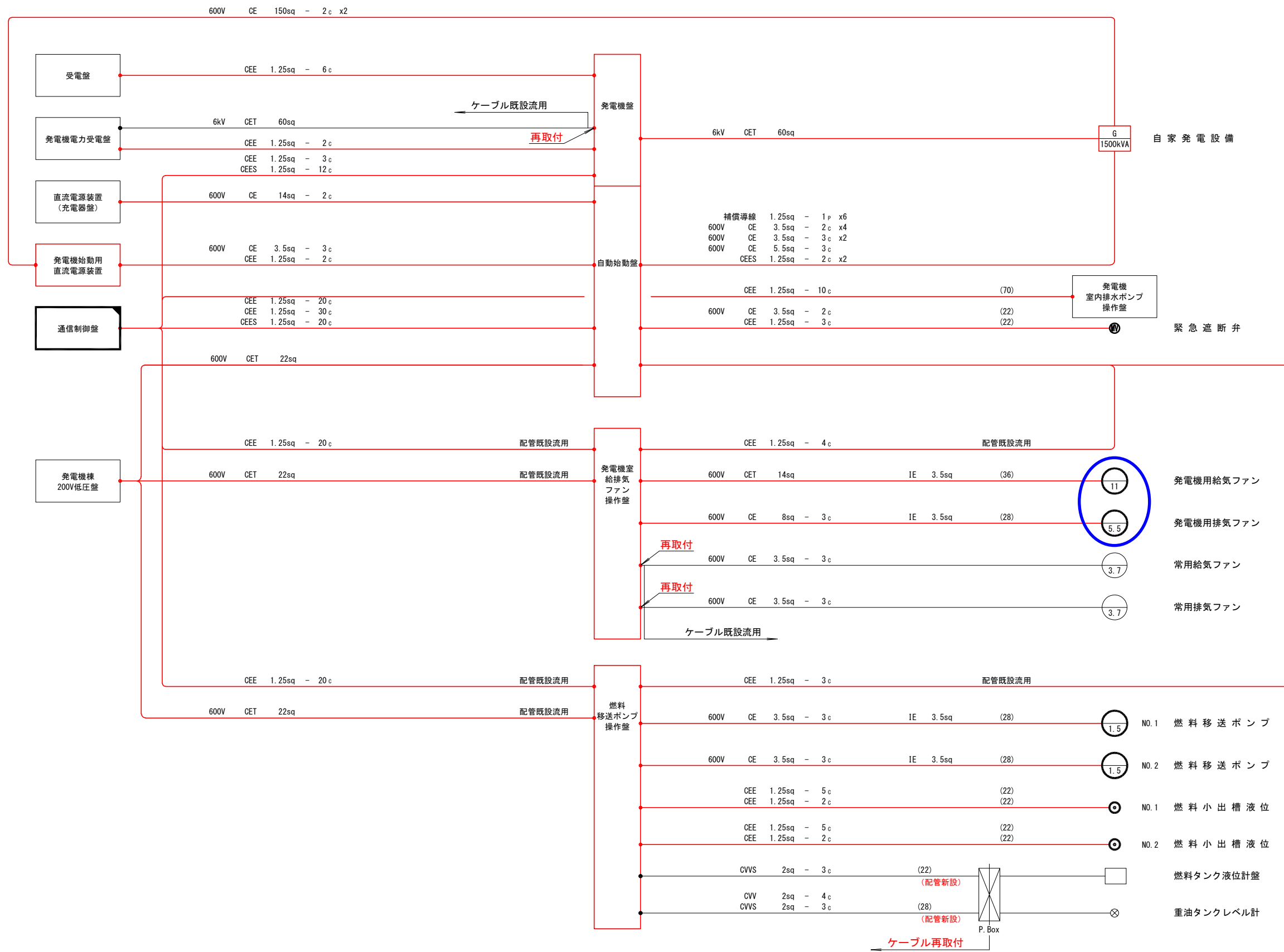


令和 2年 7月 15日 公告

天満堀川抽水所自家発電外設備工事
設計図書の一部に表記誤りがありました。下記正誤表をご確認ください。

正誤表

差替文書	誤	正
図面 第8号	図面のとおり	図面のとおり
図面 第14号	図面のとおり	図面のとおり

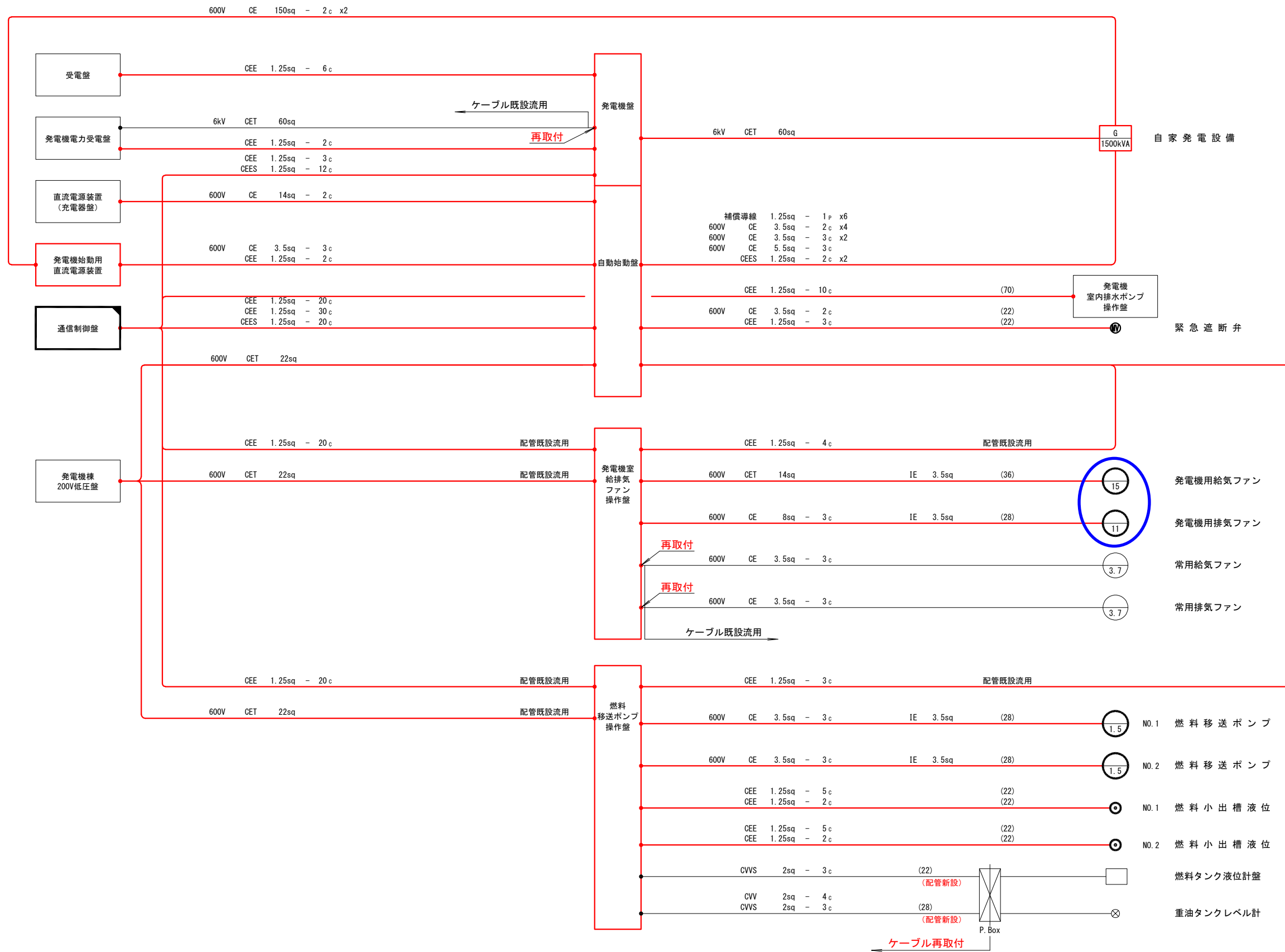


配線系統図
 <更新後>

注記

- 1. は今回新設を示す。
- 2. は別途機能追加工事を示す。
- 3. は機械設備範囲を示す。

名称	天満堀川抽水所 自家発電外設備工事 (自家発電設備工) [訂正前]
	配線系統図 (更新後)
	尺度 NONE 全葉 38 内第 8 号
大阪市建設局下水道部設備課	

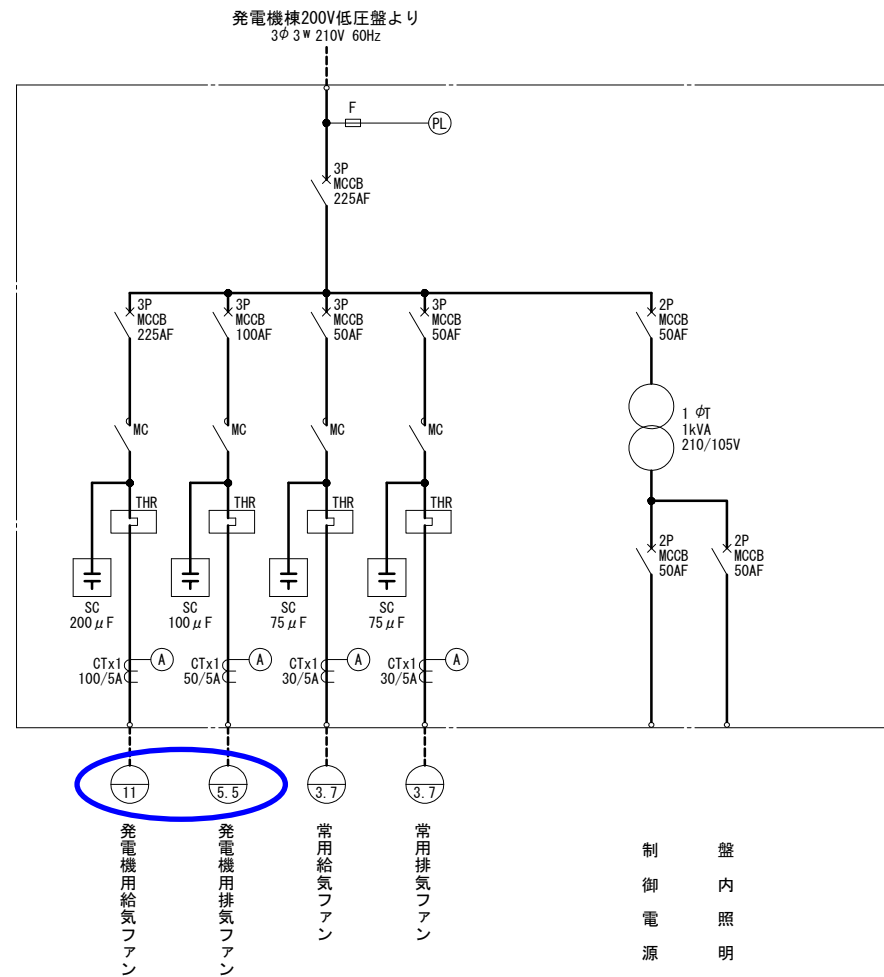


配線系統図
〈更新後〉

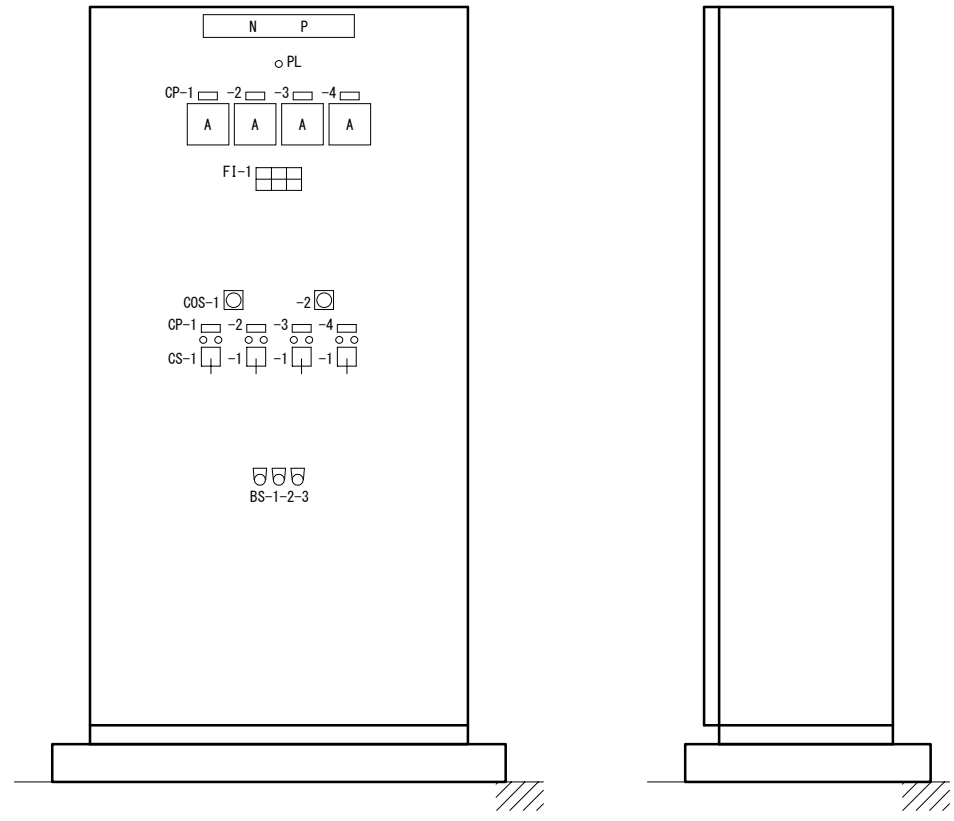
注記

1. は今回新設を示す。
2. は別途機能追加工事を示す。
3. は機械設備範囲を示す。

名 称	天満堀川抽水所 自家発電外設備工事 (自家発電設備工) [訂正後]
	配線系統図 (更新後)
	尺度 NONE 全葉 38 内第 8 号
大阪市建設局下水道部設備課	



発電機室給排気ファン操作盤単線結線図



正面図 側面図

発電機室給排気ファン操作盤外形図 S=1/20

FI-1

発電機用 給気ファン 過電流	常用 給気ファン 過電流	予備
発電機用 排気ファン 過電流	常用 排気ファン 過電流	予備

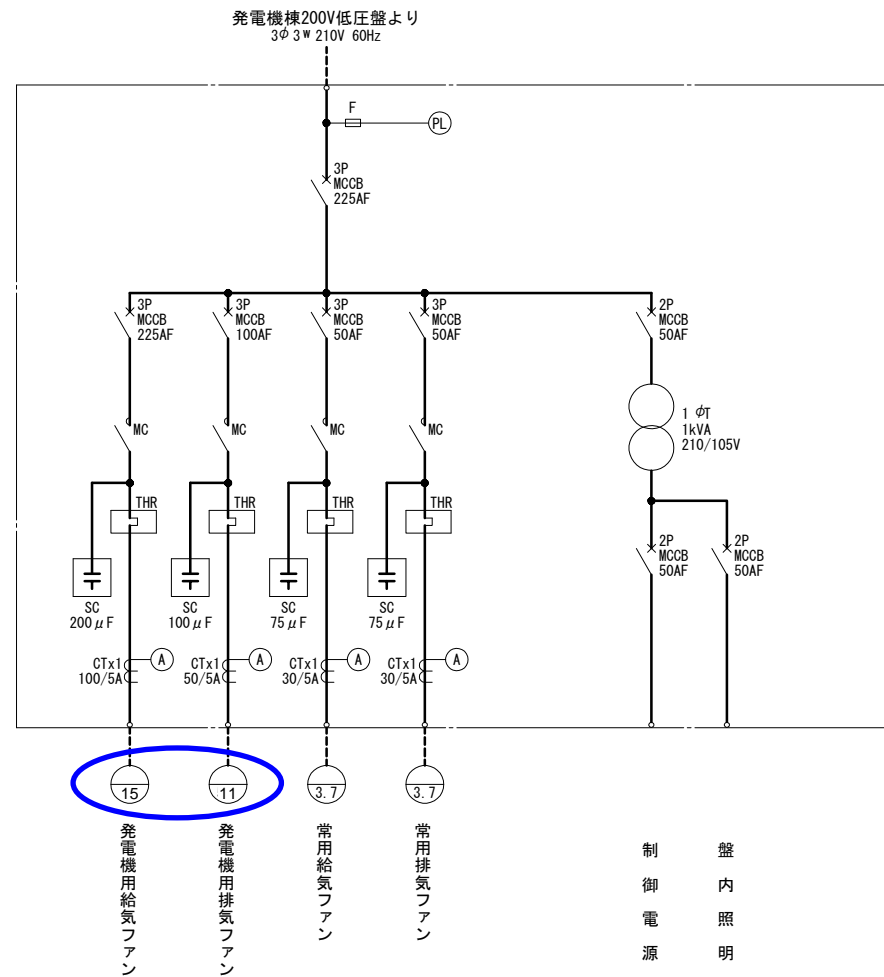
記号	名称	備考
N P	発電機室給排気ファン操作盤	
CP-1	発電機用給気ファン	
-2	常用給気ファン	
-3	発電機用排気ファン	
-4	常用排気ファン	

凡例

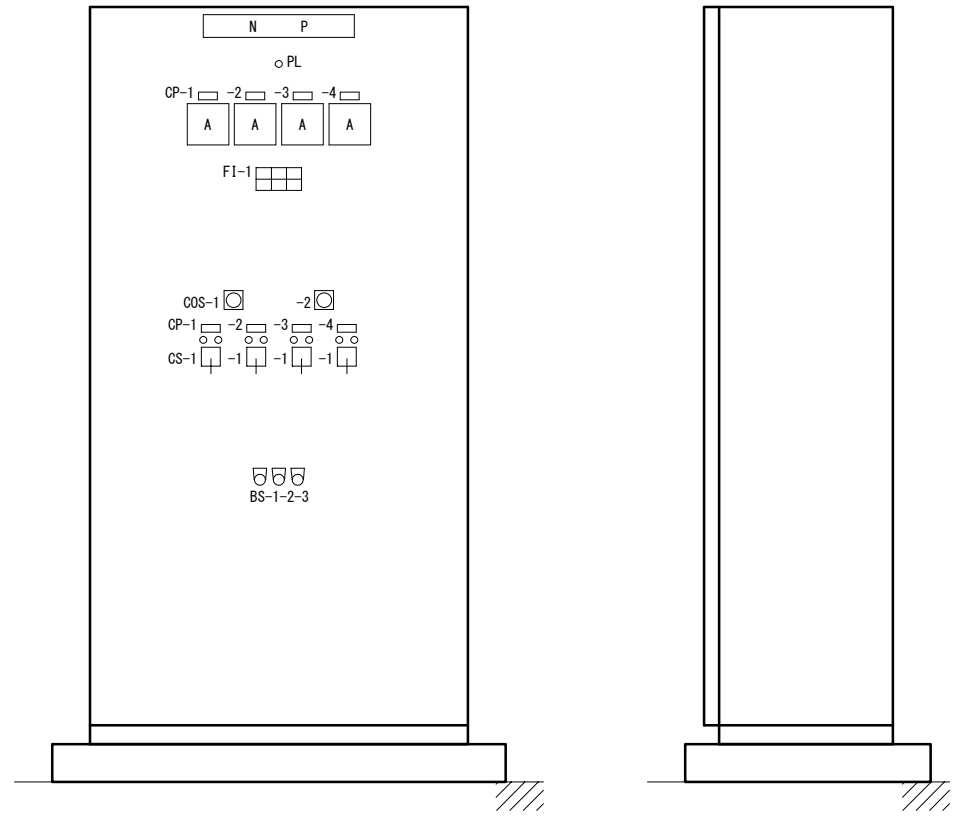
記号	名称
COS-1	切換スイッチ (手動-自動)
-2	" (単独-連動)
CS-1	操作スイッチ (停止-運転)
BS-1	押釦スイッチ (警報停止)
-2	" (表示復帰)
-3	" (ランプテスト)

注記
1. 本図は、全て今回新設を示す。

名称	天満堀川抽水所 自家発電外設備工事 (自家発電設備工) [訂正前]
	発電機室給排気ファン操作盤単結・外形図 尺度 1/20(A3) 全葉 38 内第 14 号
大阪市建設局下水道部設備課	



発電機室給排気ファン操作盤単線結線図



正面図 側面図

発電機室給排気ファン操作盤外形図 S=1/20

FI-1

発電機用 給気ファン 過電流	常用 給気ファン 過電流	予備
発電機用 排気ファン 過電流	常用 排気ファン 過電流	予備

記号	名称	備考
N P	発電機室給排気ファン操作盤	
CP-1	発電機用給気ファン	
-2	常用給気ファン	
-3	発電機用排気ファン	
-4	常用排気ファン	

凡例

記号	名称
COS-1	切換スイッチ (手動-自動)
-2	" (単独-連動)
CS-1	操作スイッチ (停止-運転)
BS-1	押釦スイッチ (警報停止)
-2	" (表示復帰)
-3	" (ランプテスト)

注記
1. 本図は、全て今回新設を示す。

名称	天満堀川抽水所 自家発電外設備工事 (自家発電設備工) [訂正後]
	発電機室給排気ファン操作盤単結・外形図 尺度 1/20 (A3) 全葉 38 内第 14 号
大阪市建設局下水道部設備課	