

・設計図書等の一部に表記誤りがありました。下記正誤表をご確認ください。

訂正箇所	誤	正																																																																																																																																																												
<p>工種明細書 P.23</p>	<p>Y083201 路側防護欄工 工種明細書 頁0-0023</p> <table border="1"> <thead> <tr> <th>細 別</th> <th>数 量</th> <th>単 位</th> <th>単 価(円)</th> <th>金 額(円)</th> <th>備 考</th> </tr> </thead> <tbody> <tr> <td>④-①②③④ ④-①②③④⑤⑥⑦⑧⑨⑩⑪⑫⑬⑭⑮⑯⑰⑱⑲⑳㉑㉒㉓㉔㉕㉖㉗㉘㉙㉚㉛㉜㉝㉞㉟㊱㊲㊳㊴㊵㊶㊷㊸㊹㊺ 【床面・埋戻・充填材含む】</td> <td>2</td> <td>m</td> <td></td> <td></td> <td>(直線部)</td> </tr> <tr> <td>④-①②③④ ④-①②③④⑤⑥⑦⑧⑨⑩⑪⑫⑬⑭⑮⑯⑰⑱⑲⑳㉑㉒㉓㉔㉕㉖㉗㉘㉙㉚㉛㉜㉝㉞㉟㊱㊲㊳㊴㊵㊶㊷㊸㊹㊺ 【床面・埋戻・充填材含む】</td> <td>12</td> <td>m</td> <td></td> <td></td> <td>(直線部)</td> </tr> <tr> <td>***単位当り**</td> <td>1</td> <td>式</td> <td></td> <td></td> <td></td> </tr> </tbody> </table> <p>大阪市 0001106656</p>	細 別	数 量	単 位	単 価(円)	金 額(円)	備 考	④-①②③④ ④-①②③④⑤⑥⑦⑧⑨⑩⑪⑫⑬⑭⑮⑯⑰⑱⑲⑳㉑㉒㉓㉔㉕㉖㉗㉘㉙㉚㉛㉜㉝㉞㉟㊱㊲㊳㊴㊵㊶㊷㊸㊹㊺ 【床面・埋戻・充填材含む】	2	m			(直線部)	④-①②③④ ④-①②③④⑤⑥⑦⑧⑨⑩⑪⑫⑬⑭⑮⑯⑰⑱⑲⑳㉑㉒㉓㉔㉕㉖㉗㉘㉙㉚㉛㉜㉝㉞㉟㊱㊲㊳㊴㊵㊶㊷㊸㊹㊺ 【床面・埋戻・充填材含む】	12	m			(直線部)	***単位当り**	1	式				<p>Y083201 路側防護欄工 工種明細書 頁0-0023</p> <table border="1"> <thead> <tr> <th>細 別</th> <th>数 量</th> <th>単 位</th> <th>単 価(円)</th> <th>金 額(円)</th> <th>備 考</th> </tr> </thead> <tbody> <tr> <td>④-①②③④ ④-①②③④⑤⑥⑦⑧⑨⑩⑪⑫⑬⑭⑮⑯⑰⑱⑲⑳㉑㉒㉓㉔㉕㉖㉗㉘㉙㉚㉛㉜㉝㉞㉟㊱㊲㊳㊴㊵㊶㊷㊸㊹㊺ 【床面・埋戻・充填材含む】</td> <td>2</td> <td>m</td> <td></td> <td></td> <td>(直線部)</td> </tr> <tr> <td>④-①②③④ ④-①②③④⑤⑥⑦⑧⑨⑩⑪⑫⑬⑭⑮⑯⑰⑱⑲⑳㉑㉒㉓㉔㉕㉖㉗㉘㉙㉚㉛㉜㉝㉞㉟㊱㊲㊳㊴㊵㊶㊷㊸㊹㊺ 【床面・埋戻・充填材含む】</td> <td>12</td> <td>m</td> <td></td> <td></td> <td>(直線部)</td> </tr> <tr> <td>***単位当り**</td> <td>1</td> <td>式</td> <td></td> <td></td> <td></td> </tr> </tbody> </table> <p>大阪市 0001106656</p>	細 別	数 量	単 位	単 価(円)	金 額(円)	備 考	④-①②③④ ④-①②③④⑤⑥⑦⑧⑨⑩⑪⑫⑬⑭⑮⑯⑰⑱⑲⑳㉑㉒㉓㉔㉕㉖㉗㉘㉙㉚㉛㉜㉝㉞㉟㊱㊲㊳㊴㊵㊶㊷㊸㊹㊺ 【床面・埋戻・充填材含む】	2	m			(直線部)	④-①②③④ ④-①②③④⑤⑥⑦⑧⑨⑩⑪⑫⑬⑭⑮⑯⑰⑱⑲⑳㉑㉒㉓㉔㉕㉖㉗㉘㉙㉚㉛㉜㉝㉞㉟㊱㊲㊳㊴㊵㊶㊷㊸㊹㊺ 【床面・埋戻・充填材含む】	12	m			(直線部)	***単位当り**	1	式																																																																																																															
細 別	数 量	単 位	単 価(円)	金 額(円)	備 考																																																																																																																																																									
④-①②③④ ④-①②③④⑤⑥⑦⑧⑨⑩⑪⑫⑬⑭⑮⑯⑰⑱⑲⑳㉑㉒㉓㉔㉕㉖㉗㉘㉙㉚㉛㉜㉝㉞㉟㊱㊲㊳㊴㊵㊶㊷㊸㊹㊺ 【床面・埋戻・充填材含む】	2	m			(直線部)																																																																																																																																																									
④-①②③④ ④-①②③④⑤⑥⑦⑧⑨⑩⑪⑫⑬⑭⑮⑯⑰⑱⑲⑳㉑㉒㉓㉔㉕㉖㉗㉘㉙㉚㉛㉜㉝㉞㉟㊱㊲㊳㊴㊵㊶㊷㊸㊹㊺ 【床面・埋戻・充填材含む】	12	m			(直線部)																																																																																																																																																									
***単位当り**	1	式																																																																																																																																																												
細 別	数 量	単 位	単 価(円)	金 額(円)	備 考																																																																																																																																																									
④-①②③④ ④-①②③④⑤⑥⑦⑧⑨⑩⑪⑫⑬⑭⑮⑯⑰⑱⑲⑳㉑㉒㉓㉔㉕㉖㉗㉘㉙㉚㉛㉜㉝㉞㉟㊱㊲㊳㊴㊵㊶㊷㊸㊹㊺ 【床面・埋戻・充填材含む】	2	m			(直線部)																																																																																																																																																									
④-①②③④ ④-①②③④⑤⑥⑦⑧⑨⑩⑪⑫⑬⑭⑮⑯⑰⑱⑲⑳㉑㉒㉓㉔㉕㉖㉗㉘㉙㉚㉛㉜㉝㉞㉟㊱㊲㊳㊴㊵㊶㊷㊸㊹㊺ 【床面・埋戻・充填材含む】	12	m			(直線部)																																																																																																																																																									
***単位当り**	1	式																																																																																																																																																												
<p>見積参考資料 P.90</p>	<p>V104000006 自然石舗装 1位単価表 頁0-0090 自然石舗装 第0003号 単価表 ( 100 m2 当り )</p> <table border="1"> <thead> <tr> <th>名称・規格</th> <th>数 量</th> <th>単 位</th> <th>単 価(円)</th> <th>金 額(円)</th> <th>備 考</th> </tr> </thead> <tbody> <tr> <td>自然石平板 白御影6003 300×600×80</td> <td>100</td> <td>m<sup>2</sup></td> <td></td> <td></td> <td>材料費</td> </tr> <tr> <td>軟砂 特殊樹脂軟砂 t=2cm</td> <td>100</td> <td>m<sup>2</sup></td> <td></td> <td></td> <td>材料費</td> </tr> <tr> <td>不織布 長繊維化繊系 (Ox'N'8'N')不織布 厚さ90→150/m<sup>2</sup></td> <td>100</td> <td>m<sup>2</sup></td> <td></td> <td></td> <td>材料費</td> </tr> <tr> <td>7.77/11舗装工(車道・路肩部) 平均粗度:3.0mm 平均仕上がり厚:50mm 厚さ調整As(13)</td> <td>100</td> <td>m<sup>2</sup></td> <td></td> <td></td> <td></td> </tr> <tr> <td>アスファルト乳剤 2区→3プライムコート用</td> <td>125</td> <td>L</td> <td></td> <td></td> <td></td> </tr> <tr> <td>上層砕石(車道・路肩部) 全仕上り厚:100mm 施工区分:1層施工 再生粒徑調整砕石M-20</td> <td>100</td> <td>m<sup>2</sup></td> <td></td> <td></td> <td></td> </tr> <tr> <td>土木一般取付役</td> <td></td> <td>人</td> <td></td> <td></td> <td></td> </tr> <tr> <td>ブロック工</td> <td></td> <td>人</td> <td></td> <td></td> <td></td> </tr> <tr> <td>普通作業員</td> <td></td> <td>人</td> <td></td> <td></td> <td></td> </tr> <tr> <td>諸経費</td> <td>1</td> <td>式</td> <td></td> <td></td> <td></td> </tr> <tr> <td>***合計***</td> <td>100</td> <td>m<sup>2</sup></td> <td></td> <td></td> <td></td> </tr> <tr> <td>**単位当り**</td> <td>1</td> <td>m<sup>2</sup></td> <td></td> <td></td> <td></td> </tr> </tbody> </table> <p>大阪市 0001106656</p>	名称・規格	数 量	単 位	単 価(円)	金 額(円)	備 考	自然石平板 白御影6003 300×600×80	100	m <sup>2</sup>			材料費	軟砂 特殊樹脂軟砂 t=2cm	100	m <sup>2</sup>			材料費	不織布 長繊維化繊系 (Ox'N'8'N')不織布 厚さ90→150/m <sup>2</sup>	100	m <sup>2</sup>			材料費	7.77/11舗装工(車道・路肩部) 平均粗度:3.0mm 平均仕上がり厚:50mm 厚さ調整As(13)	100	m <sup>2</sup>				アスファルト乳剤 2区→3プライムコート用	125	L				上層砕石(車道・路肩部) 全仕上り厚:100mm 施工区分:1層施工 再生粒徑調整砕石M-20	100	m <sup>2</sup>				土木一般取付役		人				ブロック工		人				普通作業員		人				諸経費	1	式				***合計***	100	m <sup>2</sup>				**単位当り**	1	m <sup>2</sup>				<p>V104000006 自然石舗装 1位単価表 頁0-0090 自然石舗装 第0003号 単価表 ( 100 m2 当り )</p> <table border="1"> <thead> <tr> <th>名称・規格</th> <th>数 量</th> <th>単 位</th> <th>単 価(円)</th> <th>金 額(円)</th> <th>備 考</th> </tr> </thead> <tbody> <tr> <td>自然石平板 白御影6003 300×600×80</td> <td>100</td> <td>m<sup>2</sup></td> <td></td> <td></td> <td>材料費</td> </tr> <tr> <td>軟砂 特殊樹脂軟砂 t=2cm</td> <td>100</td> <td>m<sup>2</sup></td> <td></td> <td></td> <td>材料費</td> </tr> <tr> <td>不織布 長繊維化繊系 (Ox'N'8'N')不織布 厚さ90→150/m<sup>2</sup></td> <td>100</td> <td>m<sup>2</sup></td> <td></td> <td></td> <td>材料費</td> </tr> <tr> <td>7.77/11舗装工(車道・路肩部) 平均粗度:3.0mm 平均仕上がり厚:50mm 厚さ調整As(13)</td> <td>100</td> <td>m<sup>2</sup></td> <td></td> <td></td> <td></td> </tr> <tr> <td>アスファルト乳剤 2区→3プライムコート用</td> <td>125</td> <td>L</td> <td></td> <td></td> <td></td> </tr> <tr> <td>上層砕石(車道・路肩部) 全仕上り厚:150mm 施工区分:1層施工 再生粒徑調整砕石M-20</td> <td>100</td> <td>m<sup>2</sup></td> <td></td> <td></td> <td></td> </tr> <tr> <td>土木一般取付役</td> <td></td> <td>人</td> <td></td> <td></td> <td></td> </tr> <tr> <td>ブロック工</td> <td></td> <td>人</td> <td></td> <td></td> <td></td> </tr> <tr> <td>普通作業員</td> <td></td> <td>人</td> <td></td> <td></td> <td></td> </tr> <tr> <td>諸経費</td> <td>1</td> <td>式</td> <td></td> <td></td> <td></td> </tr> <tr> <td>***合計***</td> <td>100</td> <td>m<sup>2</sup></td> <td></td> <td></td> <td></td> </tr> <tr> <td>**単位当り**</td> <td>1</td> <td>m<sup>2</sup></td> <td></td> <td></td> <td></td> </tr> </tbody> </table> <p>大阪市 0001106656</p>	名称・規格	数 量	単 位	単 価(円)	金 額(円)	備 考	自然石平板 白御影6003 300×600×80	100	m <sup>2</sup>			材料費	軟砂 特殊樹脂軟砂 t=2cm	100	m <sup>2</sup>			材料費	不織布 長繊維化繊系 (Ox'N'8'N')不織布 厚さ90→150/m <sup>2</sup>	100	m <sup>2</sup>			材料費	7.77/11舗装工(車道・路肩部) 平均粗度:3.0mm 平均仕上がり厚:50mm 厚さ調整As(13)	100	m <sup>2</sup>				アスファルト乳剤 2区→3プライムコート用	125	L				上層砕石(車道・路肩部) 全仕上り厚:150mm 施工区分:1層施工 再生粒徑調整砕石M-20	100	m <sup>2</sup>				土木一般取付役		人				ブロック工		人				普通作業員		人				諸経費	1	式				***合計***	100	m <sup>2</sup>				**単位当り**	1	m <sup>2</sup>			
名称・規格	数 量	単 位	単 価(円)	金 額(円)	備 考																																																																																																																																																									
自然石平板 白御影6003 300×600×80	100	m <sup>2</sup>			材料費																																																																																																																																																									
軟砂 特殊樹脂軟砂 t=2cm	100	m <sup>2</sup>			材料費																																																																																																																																																									
不織布 長繊維化繊系 (Ox'N'8'N')不織布 厚さ90→150/m <sup>2</sup>	100	m <sup>2</sup>			材料費																																																																																																																																																									
7.77/11舗装工(車道・路肩部) 平均粗度:3.0mm 平均仕上がり厚:50mm 厚さ調整As(13)	100	m <sup>2</sup>																																																																																																																																																												
アスファルト乳剤 2区→3プライムコート用	125	L																																																																																																																																																												
上層砕石(車道・路肩部) 全仕上り厚:100mm 施工区分:1層施工 再生粒徑調整砕石M-20	100	m <sup>2</sup>																																																																																																																																																												
土木一般取付役		人																																																																																																																																																												
ブロック工		人																																																																																																																																																												
普通作業員		人																																																																																																																																																												
諸経費	1	式																																																																																																																																																												
***合計***	100	m <sup>2</sup>																																																																																																																																																												
**単位当り**	1	m <sup>2</sup>																																																																																																																																																												
名称・規格	数 量	単 位	単 価(円)	金 額(円)	備 考																																																																																																																																																									
自然石平板 白御影6003 300×600×80	100	m <sup>2</sup>			材料費																																																																																																																																																									
軟砂 特殊樹脂軟砂 t=2cm	100	m <sup>2</sup>			材料費																																																																																																																																																									
不織布 長繊維化繊系 (Ox'N'8'N')不織布 厚さ90→150/m <sup>2</sup>	100	m <sup>2</sup>			材料費																																																																																																																																																									
7.77/11舗装工(車道・路肩部) 平均粗度:3.0mm 平均仕上がり厚:50mm 厚さ調整As(13)	100	m <sup>2</sup>																																																																																																																																																												
アスファルト乳剤 2区→3プライムコート用	125	L																																																																																																																																																												
上層砕石(車道・路肩部) 全仕上り厚:150mm 施工区分:1層施工 再生粒徑調整砕石M-20	100	m <sup>2</sup>																																																																																																																																																												
土木一般取付役		人																																																																																																																																																												
ブロック工		人																																																																																																																																																												
普通作業員		人																																																																																																																																																												
諸経費	1	式																																																																																																																																																												
***合計***	100	m <sup>2</sup>																																																																																																																																																												
**単位当り**	1	m <sup>2</sup>																																																																																																																																																												

訂正箇所

誤

正

見積参考資料

P.91

V104000006  
ブロック舗装  
第0004号 単価表  
頁0-091  
( 100 m2 当り )

1 位 単 価 表

舗石平板 (御影ブロック) 300×75×80mm 敷砂2cm 間粒度As:5cm 上層締整BC-30:15cm PK-3・透水シト含む

名称・規格	数量	単位	単価(円)	金額(円)	備考
舗石平板 御影ブロック 300×75×80	100	m <sup>2</sup>			材料費
敷砂 特殊級細砂 t=2cm	100	m <sup>2</sup>			材料費
不織布 非繊維化織系 (ポリエチレン不織布) 質量60-85g/m <sup>2</sup>	100	m <sup>2</sup>			材料費
F2711舗装工(車道・路肩部) 平均幅員:3.0m超 平均仕上がり厚:50mm 間粒度As(13)	100	m <sup>2</sup>			
プラスチック製 PK-3 プライムコート用	126	L			
上層締整(車道・路肩部) 全仕上り厚:100mm 施工区分:1層施工 標準防凍強化板石厚:25	100	m <sup>2</sup>			
土木一般労務費		人			
ブロック工		人			
普通作業員		人			
諸経費	1	式			
***合計***	100	m <sup>2</sup>			
**単位当り**	1	m <sup>2</sup>			

大 阪 市 0000110656

V104000006  
ブロック舗装  
第0004号 単価表  
頁0-091  
( 100 m2 当り )

1 位 単 価 表

舗石平板 (御影ブロック) 300×75×80mm 敷砂2cm 間粒度As:5cm 上層締整BC-30:15cm PK-3・透水シト含む

名称・規格	数量	単位	単価(円)	金額(円)	備考
舗石平板 御影ブロック 300×75×80	100	m <sup>2</sup>			材料費
敷砂 特殊級細砂 t=2cm	100	m <sup>2</sup>			材料費
不織布 非繊維化織系 (ポリエチレン不織布) 質量60-85g/m <sup>2</sup>	100	m <sup>2</sup>			材料費
F2711舗装工(車道・路肩部) 平均幅員:3.0m超 平均仕上がり厚:50mm 間粒度As(13)	100	m <sup>2</sup>			
プラスチック製 PK-3 プライムコート用	126	L			
上層締整(車道・路肩部) 全仕上り厚:150mm 施工区分:1層施工 標準防凍強化板石厚:25	100	m <sup>2</sup>			
土木一般労務費		人			
ブロック工		人			
普通作業員		人			
諸経費	1	式			
***合計***	100	m <sup>2</sup>			
**単位当り**	1	m <sup>2</sup>			

大 阪 市 0000110656

見積参考資料

P.92

V1040000028  
ブロック舗装  
第0005号 単価表  
頁0-092  
( 100 m2 当り )

1 位 単 価 表

舗石平板 (ブロック舗装A) 300×600(75)×80mm 敷砂2cm 間粒度As:5cm 上層締整BC-30:15cm PK-3・透水シト含む 不凍防凍強化板含む

名称・規格	数量	単位	単価(円)	金額(円)	備考
舗石平板 (ブロック舗装A) 御影ブロック 横:6(4) 300×600×80 自重約600 300×75×80	100	m <sup>2</sup>			材料費
敷砂 特殊級細砂 t=2cm	100	m <sup>2</sup>			材料費
不織布 非繊維化織系 (ポリエチレン不織布) 質量60-85g/m <sup>2</sup>	100	m <sup>2</sup>			材料費
F2711舗装工(車道・路肩部) 平均幅員:3.0m超 平均仕上がり厚:50mm 間粒度As(13)	100	m <sup>2</sup>			
プラスチック製 PK-3 プライムコート用	126	L			
上層締整(車道・路肩部) 全仕上り厚:100mm 施工区分:1層施工 標準防凍強化板石厚:25	100	m <sup>2</sup>			
不凍防凍強化板 600×300	100	m <sup>2</sup>			
土木一般労務費		人			
ブロック工		人			
普通作業員		人			
諸経費	1	式			
***合計***	100	m <sup>2</sup>			
**単位当り**	1	m <sup>2</sup>			

大 阪 市 0000110656

V1040000028  
ブロック舗装  
第0005号 単価表  
頁0-092  
( 100 m2 当り )

1 位 単 価 表

舗石平板 (ブロック舗装A) 300×600(75)×80mm 敷砂2cm 間粒度As:5cm 上層締整BC-30:15cm PK-3・透水シト含む 不凍防凍強化板含む

名称・規格	数量	単位	単価(円)	金額(円)	備考
舗石平板 (ブロック舗装A) 御影ブロック 横:6(4) 300×600×80 自重約600 300×75×80	100	m <sup>2</sup>			材料費
敷砂 特殊級細砂 t=2cm	100	m <sup>2</sup>			材料費
不織布 非繊維化織系 (ポリエチレン不織布) 質量60-85g/m <sup>2</sup>	100	m <sup>2</sup>			材料費
F2711舗装工(車道・路肩部) 平均幅員:3.0m超 平均仕上がり厚:50mm 間粒度As(13)	100	m <sup>2</sup>			
プラスチック製 PK-3 プライムコート用	126	L			
上層締整(車道・路肩部) 全仕上り厚:150mm 施工区分:1層施工 標準防凍強化板石厚:25	100	m <sup>2</sup>			
不凍防凍強化板 600×300	100	m <sup>2</sup>			
土木一般労務費		人			
ブロック工		人			
普通作業員		人			
諸経費	1	式			
***合計***	100	m <sup>2</sup>			
**単位当り**	1	m <sup>2</sup>			

大 阪 市 0000110656

訂正箇所

誤

正

見積参考資料

P.93

V104000027  
アマガシ舗装

1 位 単 価 表

第0006号 単価表 ( 100 m2 当り )

頁0-0093

数量2cm 間粒度As:5cm 上層粒型RC-30:15cm PK-3・透水:1含む

名 称 ・ 規 格	数 量	単 位	単 価 (円)	金 額 (円)	備 考
岡石平版 (ブロック舗装) 脚形グレー 濃 : 炭 (6:4) 300×75×60	100	m <sup>2</sup>			材料費
敷砂 特殊樹脂軟砂 t=2cm	100	m <sup>2</sup>			材料費
不織布 長繊維化繊系 (2×2×2) 不織布 質量(2) = 55g/m <sup>2</sup>	100	m <sup>2</sup>			材料費
727(A)舗装工(車道・路肩部) 平均幅員:3.0m超 平均仕上がり厚:50mm 間粒度As(13) 馬名間粒度As(13)	100	m <sup>2</sup>			
アスファルト用 PK-3 フライムコート用	126	L			
上層粒型(車道・路肩部) 全仕上り厚:100mm 施工区分:1層施工 馬名間粒度型石IM-25 土木一般舗装仮	100	m <sup>2</sup>			
人					
ブロッケン					
普通作業員					
諸経費	1	式			
***合計***	100	m <sup>2</sup>			
**単位当り**	1	m <sup>2</sup>			

大 阪 市 0000110656

V104000027  
アマガシ舗装

1 位 単 価 表

第0006号 単価表 ( 100 m2 当り )

頁0-0093

数量2cm 間粒度As:5cm 上層粒型RC-30:15cm PK-3・透水:1含む

名 称 ・ 規 格	数 量	単 位	単 価 (円)	金 額 (円)	備 考
岡石平版 (ブロック舗装) 脚形グレー 濃 : 炭 (6:4) 300×75×60	100	m <sup>2</sup>			材料費
敷砂 特殊樹脂軟砂 t=2cm	100	m <sup>2</sup>			材料費
不織布 長繊維化繊系 (2×2×2) 不織布 質量(2) = 55g/m <sup>2</sup>	100	m <sup>2</sup>			材料費
727(A)舗装工(車道・路肩部) 平均幅員:3.0m超 平均仕上がり厚:50mm 間粒度As(13) 馬名間粒度As(13)	100	m <sup>2</sup>			
アスファルト用 PK-3 フライムコート用	126	L			
上層粒型(車道・路肩部) 全仕上り厚:100mm 施工区分:1層施工 馬名間粒度型石IM-25 土木一般舗装仮	100	m <sup>2</sup>			
人					
ブロッケン					
普通作業員					
諸経費	1	式			
***合計***	100	m <sup>2</sup>			
**単位当り**	1	m <sup>2</sup>			

大 阪 市 0000110656

見積参考資料

P.94

V104000010  
特殊アマガシ設置工

1 位 単 価 表

第0007号 単価表 ( 100 m2 当り )

頁0-0094

数量2cm 間粒度As:5cm 上層粒型RC-30:15cm PK-3・透水:1含む

名 称 ・ 規 格	数 量	単 位	単 価 (円)	金 額 (円)	備 考
透水性高い透水性用ブロック 非透水性 9×14(2) 300×300×80	100	m <sup>2</sup>			材料費
敷砂 特殊樹脂軟砂 t=2cm	100	m <sup>2</sup>			材料費
不織布 長繊維化繊系 (2×2×2) 不織布 質量(2) = 55g/m <sup>2</sup>	100	m <sup>2</sup>			材料費
727(A)舗装工(車道・路肩部) 平均幅員:3.0m超 平均仕上がり厚:50mm 間粒度As(13) 馬名間粒度As(13)	100	m <sup>2</sup>			
アスファルト用 PK-3 フライムコート用	126	L			
上層粒型(車道・路肩部) 全仕上り厚:100mm 施工区分:1層施工 馬名間粒度型石IM-25 土木一般舗装仮	100	m <sup>2</sup>			
人					
ブロッケン					
普通作業員					
諸経費	1	式			
***合計***	100	m <sup>2</sup>			
**単位当り**	1	m <sup>2</sup>			

大 阪 市 0000110656

V104000010  
特殊アマガシ設置工

1 位 単 価 表

第0007号 単価表 ( 100 m2 当り )

頁0-0094

数量2cm 間粒度As:5cm 上層粒型RC-30:15cm PK-3・透水:1含む

名 称 ・ 規 格	数 量	単 位	単 価 (円)	金 額 (円)	備 考
透水性高い透水性用ブロック 非透水性 9×14(2) 300×300×80	100	m <sup>2</sup>			材料費
敷砂 特殊樹脂軟砂 t=2cm	100	m <sup>2</sup>			材料費
不織布 長繊維化繊系 (2×2×2) 不織布 質量(2) = 55g/m <sup>2</sup>	100	m <sup>2</sup>			材料費
727(A)舗装工(車道・路肩部) 平均幅員:3.0m超 平均仕上がり厚:50mm 間粒度As(13) 馬名間粒度As(13)	100	m <sup>2</sup>			
アスファルト用 PK-3 フライムコート用	126	L			
上層粒型(車道・路肩部) 全仕上り厚:100mm 施工区分:1層施工 馬名間粒度型石IM-25 土木一般舗装仮	100	m <sup>2</sup>			
人					
ブロッケン					
普通作業員					
諸経費	1	式			
***合計***	100	m <sup>2</sup>			
**単位当り**	1	m <sup>2</sup>			

大 阪 市 0000110656

訂正箇所

見積参考資料  
P.121

誤

1 位 単 価 表

Y104000046 頁0-0121  
試験掘削工 歩道一般部 第0034号 単価表 ( 1 m2 当り )

(歩道仮復旧)

名称・規格	数 量	単 位	単 価(円)	金 額(円)	備 考
特殊ブロック舗装 除去	1	m <sup>2</sup>			
抹廻り 土砂 小規模	0.57	m <sup>3</sup>			夜間
抹廻り 土砂 現場制約あり	0.65	m <sup>3</sup>			夜間
埋戻し 土砂 小規模	1.28	m <sup>3</sup>			夜間
仮設舗装工 歩道仮復旧 1.4m未満(1層当り平均仕上り厚50mm以下) 再生粗粒集料As(13) 平均仕上り厚30mm 諸経費	1	m <sup>2</sup>			
**単位当り**	1	m <sup>2</sup>			

大 阪 市 00001105656

正

1 位 単 価 表

Y104000046 頁0-0121  
試験掘削工 歩道一般部 第0034号 単価表 ( 1 m2 当り )

(歩道仮復旧)

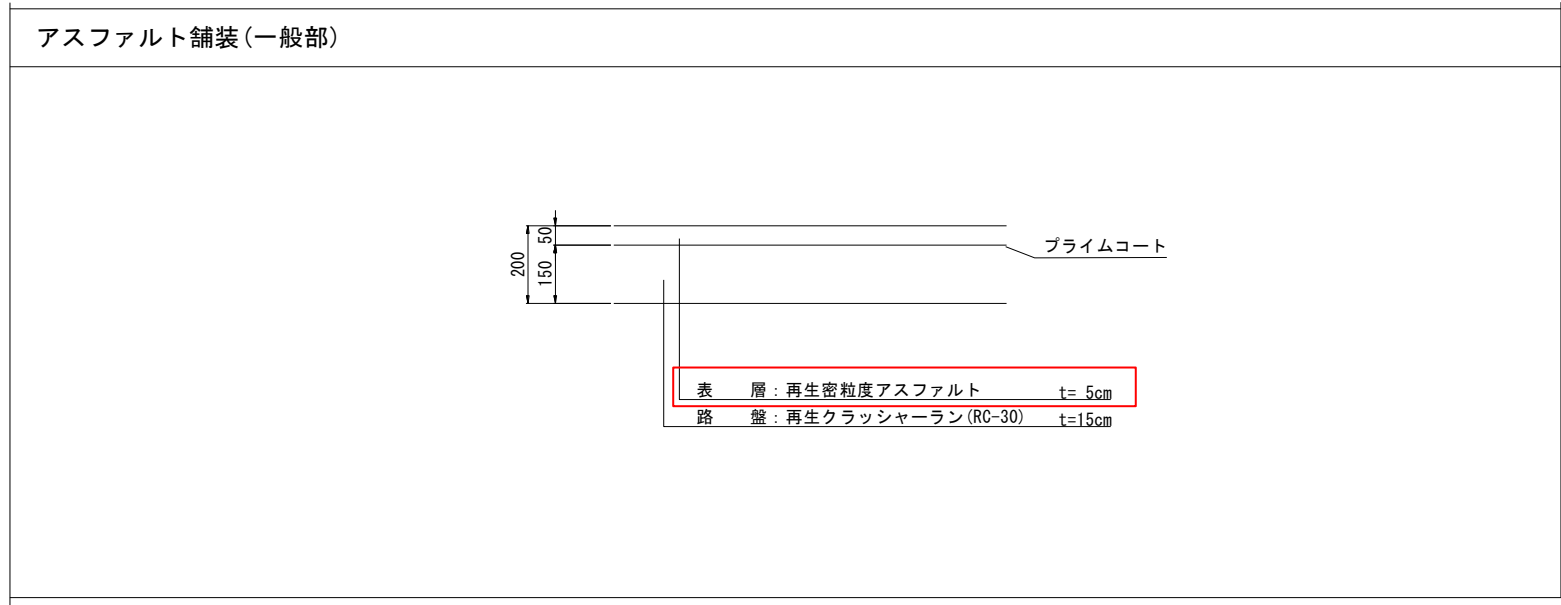
名称・規格	数 量	単 位	単 価(円)	金 額(円)	備 考
特殊ブロック舗装 除去	1	m <sup>2</sup>			
抹廻り 土砂 小規模	0.57	m <sup>3</sup>			
抹廻り 土砂 現場制約あり	0.65	m <sup>3</sup>			
埋戻し 土砂 小規模	1.28	m <sup>3</sup>			
仮設舗装工 歩道仮復旧 1.4m未満(1層当り平均仕上り厚50mm以下) 再生粗粒集料As(13) 平均仕上り厚30mm 諸経費	1	m <sup>2</sup>			
**単位当り**	1	m <sup>2</sup>			

大 阪 市 00001105656

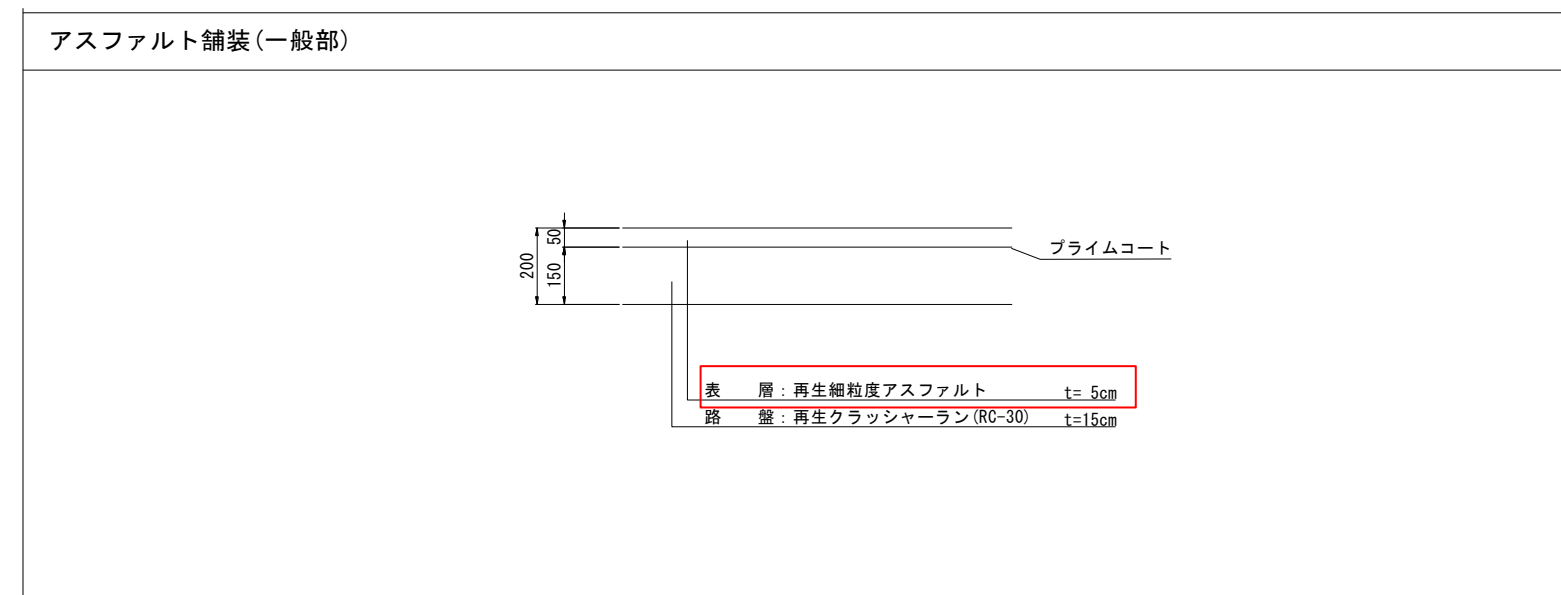
訂正箇所

誤

図面  
図番2/42



正

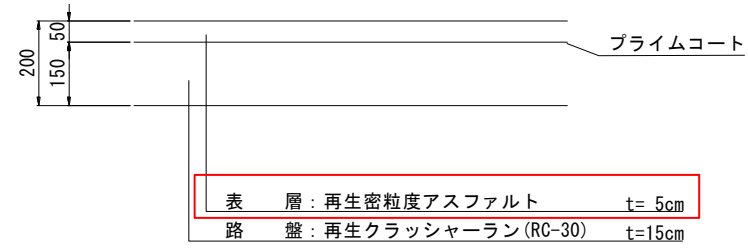


訂正箇所

誤

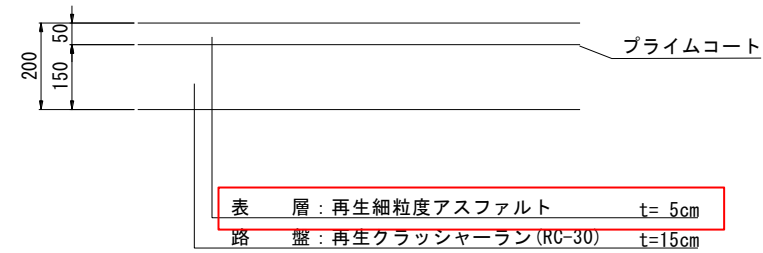
図面  
図番3/42

アスファルト舗装(乗入部)



正

アスファルト舗装(乗入部)

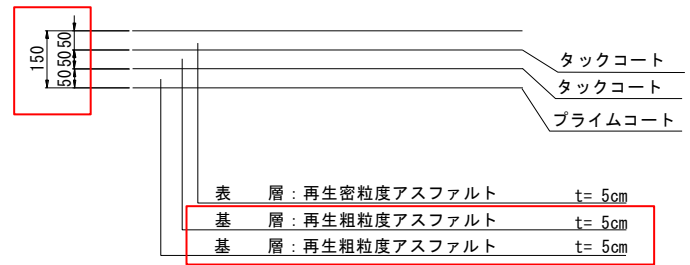


訂正箇所

誤

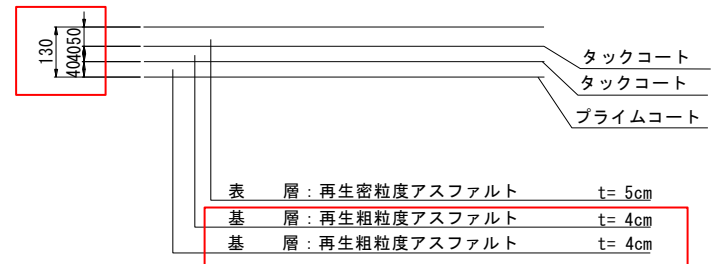
図面  
図番3/42

アスファルト舗装(車道部)



正

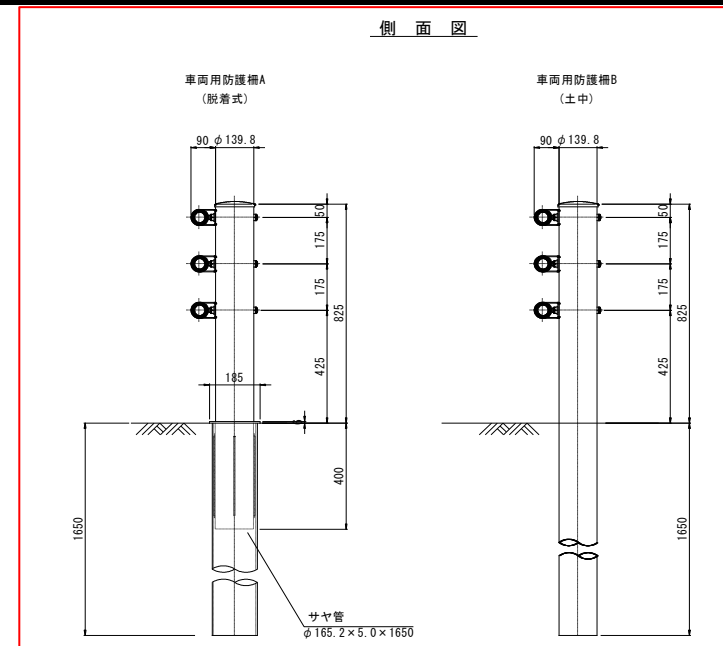
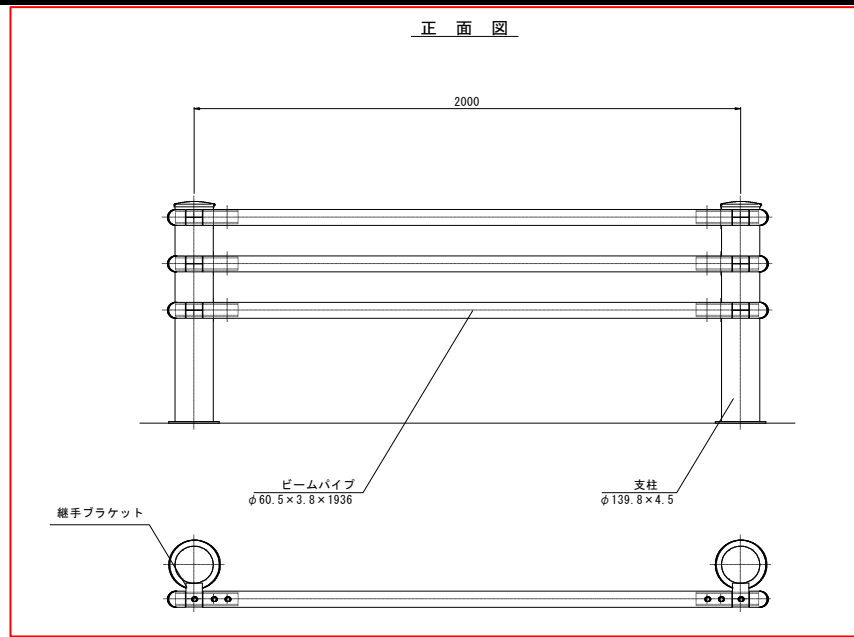
アスファルト舗装(車道部)



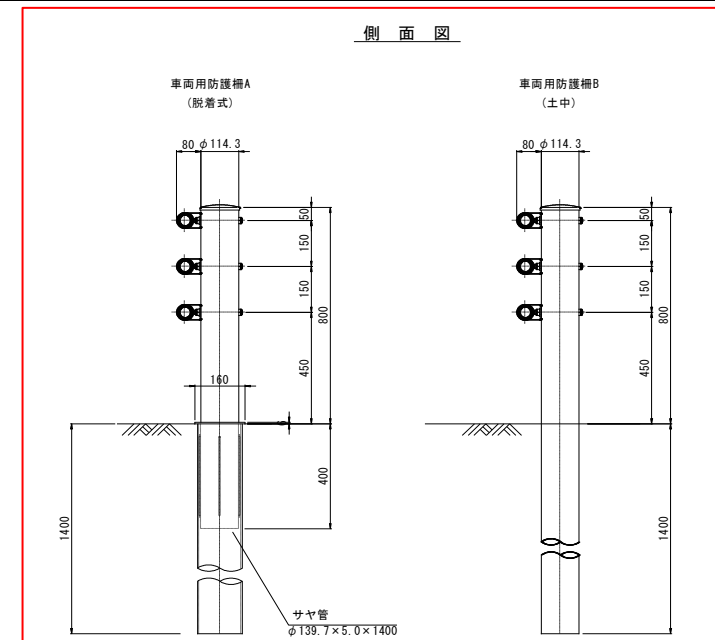
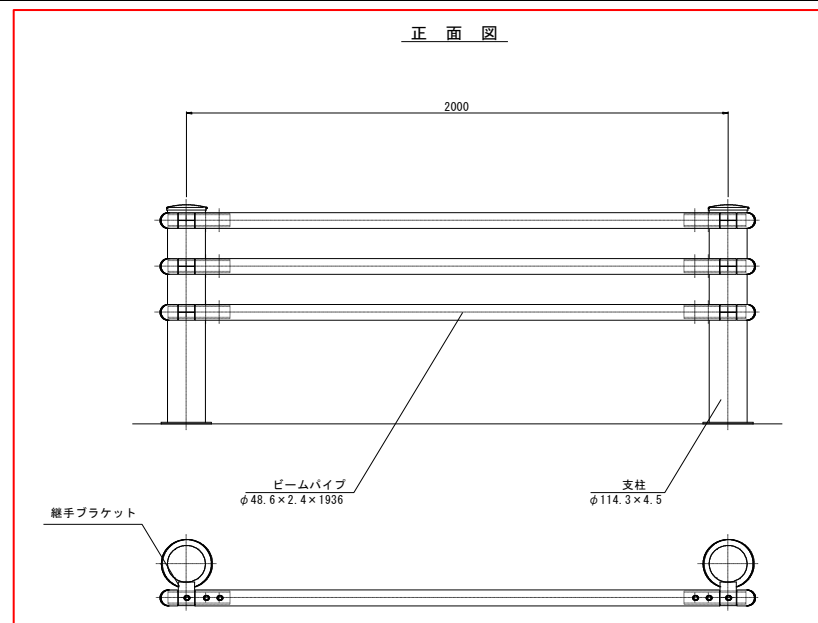
訂正箇所

誤

図面  
図番17/42



正

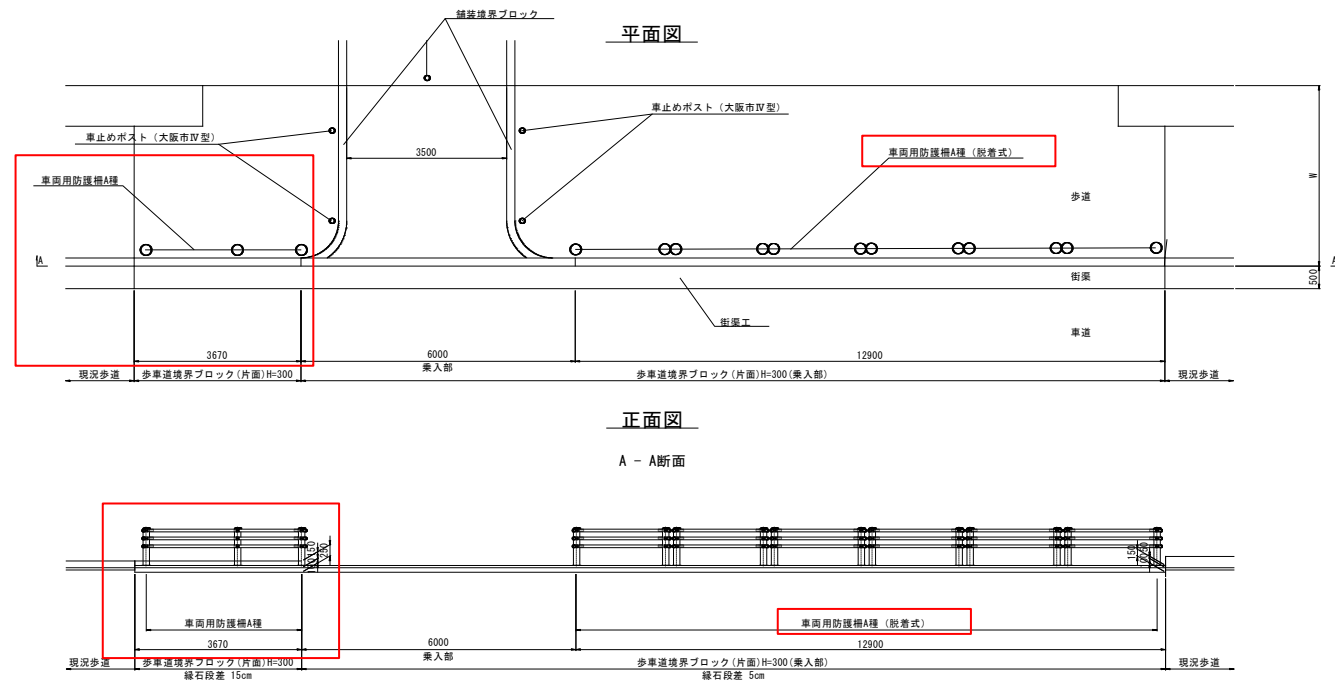




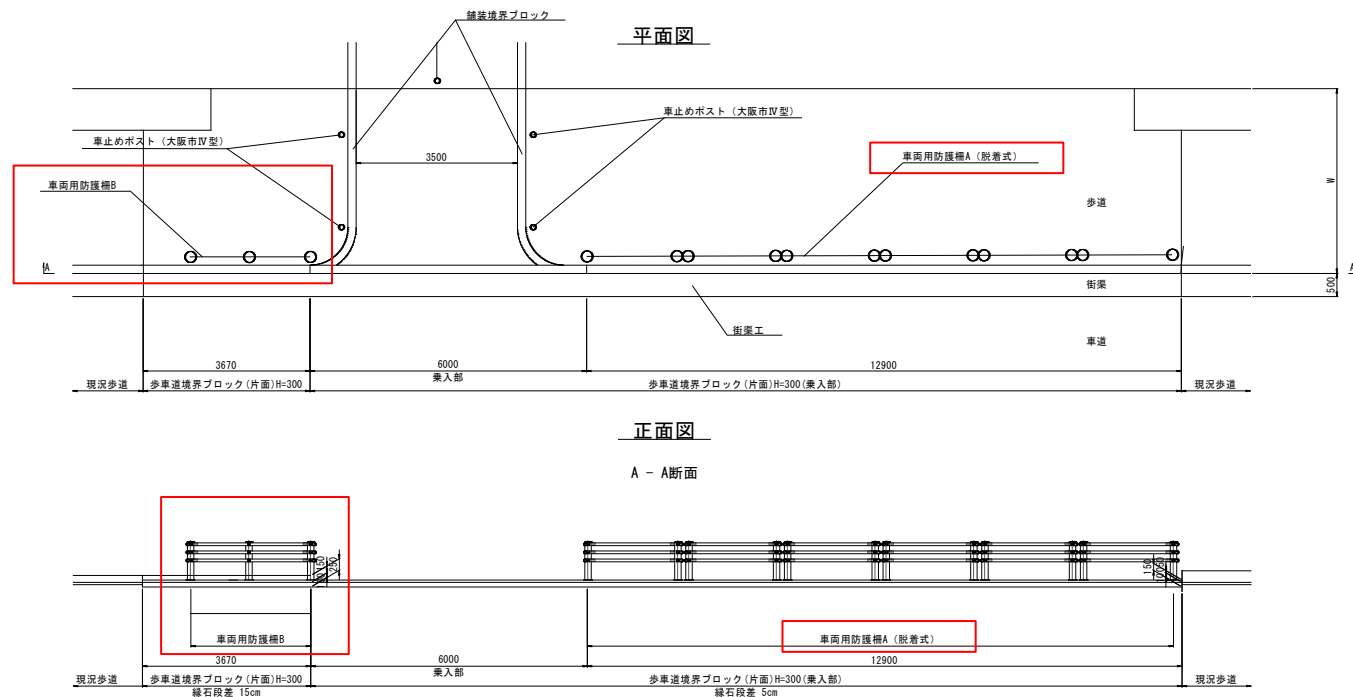
訂正箇所

図面  
図番18/42

誤



正



訂正箇所	誤	正																																																																																																																										
見積参考資料 積算条件事項 2. 建設副産物の処分について	<p data-bbox="461 238 779 261">2. 建設副産物の処分について</p> <p data-bbox="461 274 1370 297">本工事においては、建設副産物の搬出に係る積算条件について、下記表を見込んでいる。</p> <table border="1" data-bbox="512 306 1370 1166"> <thead> <tr> <th>建設副産物</th> <th>積込工法区分</th> <th>運搬距離</th> <th>備考</th> </tr> </thead> <tbody> <tr> <td>アスファルト敷 【舗装版破砕機】</td> <td>機械</td> <td>8.3km</td> <td></td> </tr> <tr> <td>コンクリート敷（無筋） 【舗装版破砕機】</td> <td>機械</td> <td>11.1km</td> <td></td> </tr> <tr> <td>自然石敷 【舗装版破砕機】</td> <td>機械</td> <td>10.7km</td> <td></td> </tr> <tr> <td rowspan="2">コンクリート敷（無筋） 【構造物とりこわし機】</td> <td>機械</td> <td>11.1km</td> <td></td> </tr> <tr> <td>人力</td> <td>10.2km</td> <td></td> </tr> <tr> <td rowspan="2">コンクリート敷（有筋） 【構造物とりこわし機】</td> <td>機械</td> <td>11.1km</td> <td></td> </tr> <tr> <td>人力</td> <td>10.2km</td> <td></td> </tr> <tr> <td rowspan="2">路盤材（砕石系）</td> <td>バックホ0.45m<sup>3</sup>級</td> <td>11.1km</td> <td></td> </tr> <tr> <td>バックホ0.28m<sup>3</sup>級</td> <td>11.1km</td> <td></td> </tr> <tr> <td rowspan="3">残土</td> <td>バックホ0.45m<sup>3</sup>級</td> <td>13.5km</td> <td>夢洲基地</td> </tr> <tr> <td>バックホ0.28m<sup>3</sup>級</td> <td>13.5km</td> <td>夢洲基地</td> </tr> <tr> <td>機械（電線共同溝）</td> <td>13.5km</td> <td>夢洲基地</td> </tr> <tr> <td>現場発生品運搬 （現場発生品及び支給品）</td> <td>クレーン装置付 4t級2.9t吊</td> <td>5.0km</td> <td>スクラップ</td> </tr> <tr> <td>現場発生品運搬 （現場発生品及び支給品）</td> <td>クレーン装置付 2t級2t吊</td> <td>9.4km</td> <td>混合廃棄物</td> </tr> <tr> <td>現場発生品運搬 （現場発生品及び支給品）</td> <td>クレーン装置付 2t級2t吊</td> <td>10.7km</td> <td>廃プラスチック</td> </tr> </tbody> </table>	建設副産物	積込工法区分	運搬距離	備考	アスファルト敷 【舗装版破砕機】	機械	8.3km		コンクリート敷（無筋） 【舗装版破砕機】	機械	11.1km		自然石敷 【舗装版破砕機】	機械	10.7km		コンクリート敷（無筋） 【構造物とりこわし機】	機械	11.1km		人力	10.2km		コンクリート敷（有筋） 【構造物とりこわし機】	機械	11.1km		人力	10.2km		路盤材（砕石系）	バックホ0.45m <sup>3</sup> 級	11.1km		バックホ0.28m <sup>3</sup> 級	11.1km		残土	バックホ0.45m <sup>3</sup> 級	13.5km	夢洲基地	バックホ0.28m <sup>3</sup> 級	13.5km	夢洲基地	機械（電線共同溝）	13.5km	夢洲基地	現場発生品運搬 （現場発生品及び支給品）	クレーン装置付 4t級2.9t吊	5.0km	スクラップ	現場発生品運搬 （現場発生品及び支給品）	クレーン装置付 2t級2t吊	9.4km	混合廃棄物	現場発生品運搬 （現場発生品及び支給品）	クレーン装置付 2t級2t吊	10.7km	廃プラスチック	<p data-bbox="1416 238 1735 261">2. 建設副産物の処分について</p> <p data-bbox="1416 274 2326 297">本工事においては、建設副産物の搬出に係る積算条件について、下記表を見込んでいる。</p> <table border="1" data-bbox="1467 306 2326 1247"> <thead> <tr> <th>建設副産物</th> <th>積込工法区分</th> <th>運搬距離</th> <th>備考</th> </tr> </thead> <tbody> <tr> <td>アスファルト敷 【舗装版破砕機】</td> <td>機械</td> <td>8.3km</td> <td></td> </tr> <tr> <td>コンクリート敷（無筋） 【舗装版破砕機】</td> <td>機械</td> <td>11.1km</td> <td></td> </tr> <tr> <td>自然石敷 【舗装版破砕機】</td> <td>機械</td> <td>10.7km</td> <td></td> </tr> <tr> <td rowspan="2">コンクリート敷（無筋） 【構造物とりこわし機】</td> <td>機械</td> <td>11.1km</td> <td></td> </tr> <tr> <td>人力</td> <td>10.2km</td> <td></td> </tr> <tr> <td rowspan="2">コンクリート敷（有筋） 【構造物とりこわし機】</td> <td>機械</td> <td>11.1km</td> <td></td> </tr> <tr> <td>人力</td> <td>10.2km</td> <td></td> </tr> <tr> <td rowspan="2">路盤材（砕石系）</td> <td>バックホ0.45m<sup>3</sup>級</td> <td>11.1km</td> <td></td> </tr> <tr> <td>バックホ0.28m<sup>3</sup>級</td> <td>11.1km</td> <td></td> </tr> <tr> <td rowspan="3">残土</td> <td>バックホ0.45m<sup>3</sup>級</td> <td>13.5km</td> <td>夢洲基地</td> </tr> <tr> <td>バックホ0.28m<sup>3</sup>級</td> <td>13.5km</td> <td>夢洲基地</td> </tr> <tr> <td>機械（電線共同溝）</td> <td>13.5km</td> <td>夢洲基地</td> </tr> <tr> <td>現場発生品運搬 （現場発生品及び支給品）</td> <td>クレーン装置付 4t級2.9t吊</td> <td>5.0km</td> <td>スクラップ</td> </tr> <tr> <td>現場発生品運搬 （現場発生品及び支給品）</td> <td>クレーン装置付 2t級2t吊</td> <td>9.4km</td> <td>混合廃棄物</td> </tr> <tr> <td>現場発生品運搬 （現場発生品及び支給品）</td> <td>クレーン装置付 2t級2t吊</td> <td>10.7km</td> <td>廃プラスチック</td> </tr> <tr> <td>現場発生品運搬 （現場発生品及び支給品）</td> <td>クレーン装置付 2t級2t吊</td> <td>5.0km</td> <td>横断防止欄支給品</td> </tr> </tbody> </table>	建設副産物	積込工法区分	運搬距離	備考	アスファルト敷 【舗装版破砕機】	機械	8.3km		コンクリート敷（無筋） 【舗装版破砕機】	機械	11.1km		自然石敷 【舗装版破砕機】	機械	10.7km		コンクリート敷（無筋） 【構造物とりこわし機】	機械	11.1km		人力	10.2km		コンクリート敷（有筋） 【構造物とりこわし機】	機械	11.1km		人力	10.2km		路盤材（砕石系）	バックホ0.45m <sup>3</sup> 級	11.1km		バックホ0.28m <sup>3</sup> 級	11.1km		残土	バックホ0.45m <sup>3</sup> 級	13.5km	夢洲基地	バックホ0.28m <sup>3</sup> 級	13.5km	夢洲基地	機械（電線共同溝）	13.5km	夢洲基地	現場発生品運搬 （現場発生品及び支給品）	クレーン装置付 4t級2.9t吊	5.0km	スクラップ	現場発生品運搬 （現場発生品及び支給品）	クレーン装置付 2t級2t吊	9.4km	混合廃棄物	現場発生品運搬 （現場発生品及び支給品）	クレーン装置付 2t級2t吊	10.7km	廃プラスチック	現場発生品運搬 （現場発生品及び支給品）	クレーン装置付 2t級2t吊	5.0km	横断防止欄支給品
建設副産物	積込工法区分	運搬距離	備考																																																																																																																									
アスファルト敷 【舗装版破砕機】	機械	8.3km																																																																																																																										
コンクリート敷（無筋） 【舗装版破砕機】	機械	11.1km																																																																																																																										
自然石敷 【舗装版破砕機】	機械	10.7km																																																																																																																										
コンクリート敷（無筋） 【構造物とりこわし機】	機械	11.1km																																																																																																																										
	人力	10.2km																																																																																																																										
コンクリート敷（有筋） 【構造物とりこわし機】	機械	11.1km																																																																																																																										
	人力	10.2km																																																																																																																										
路盤材（砕石系）	バックホ0.45m <sup>3</sup> 級	11.1km																																																																																																																										
	バックホ0.28m <sup>3</sup> 級	11.1km																																																																																																																										
残土	バックホ0.45m <sup>3</sup> 級	13.5km	夢洲基地																																																																																																																									
	バックホ0.28m <sup>3</sup> 級	13.5km	夢洲基地																																																																																																																									
	機械（電線共同溝）	13.5km	夢洲基地																																																																																																																									
現場発生品運搬 （現場発生品及び支給品）	クレーン装置付 4t級2.9t吊	5.0km	スクラップ																																																																																																																									
現場発生品運搬 （現場発生品及び支給品）	クレーン装置付 2t級2t吊	9.4km	混合廃棄物																																																																																																																									
現場発生品運搬 （現場発生品及び支給品）	クレーン装置付 2t級2t吊	10.7km	廃プラスチック																																																																																																																									
建設副産物	積込工法区分	運搬距離	備考																																																																																																																									
アスファルト敷 【舗装版破砕機】	機械	8.3km																																																																																																																										
コンクリート敷（無筋） 【舗装版破砕機】	機械	11.1km																																																																																																																										
自然石敷 【舗装版破砕機】	機械	10.7km																																																																																																																										
コンクリート敷（無筋） 【構造物とりこわし機】	機械	11.1km																																																																																																																										
	人力	10.2km																																																																																																																										
コンクリート敷（有筋） 【構造物とりこわし機】	機械	11.1km																																																																																																																										
	人力	10.2km																																																																																																																										
路盤材（砕石系）	バックホ0.45m <sup>3</sup> 級	11.1km																																																																																																																										
	バックホ0.28m <sup>3</sup> 級	11.1km																																																																																																																										
残土	バックホ0.45m <sup>3</sup> 級	13.5km	夢洲基地																																																																																																																									
	バックホ0.28m <sup>3</sup> 級	13.5km	夢洲基地																																																																																																																									
	機械（電線共同溝）	13.5km	夢洲基地																																																																																																																									
現場発生品運搬 （現場発生品及び支給品）	クレーン装置付 4t級2.9t吊	5.0km	スクラップ																																																																																																																									
現場発生品運搬 （現場発生品及び支給品）	クレーン装置付 2t級2t吊	9.4km	混合廃棄物																																																																																																																									
現場発生品運搬 （現場発生品及び支給品）	クレーン装置付 2t級2t吊	10.7km	廃プラスチック																																																																																																																									
現場発生品運搬 （現場発生品及び支給品）	クレーン装置付 2t級2t吊	5.0km	横断防止欄支給品																																																																																																																									