

令和 2年 1 月 15日 公告

此花下水処理場ポンプ場高圧受変電外設備工事

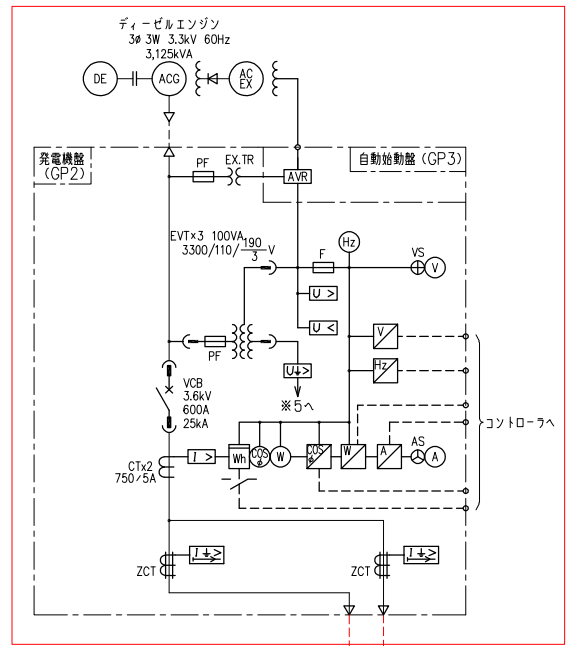
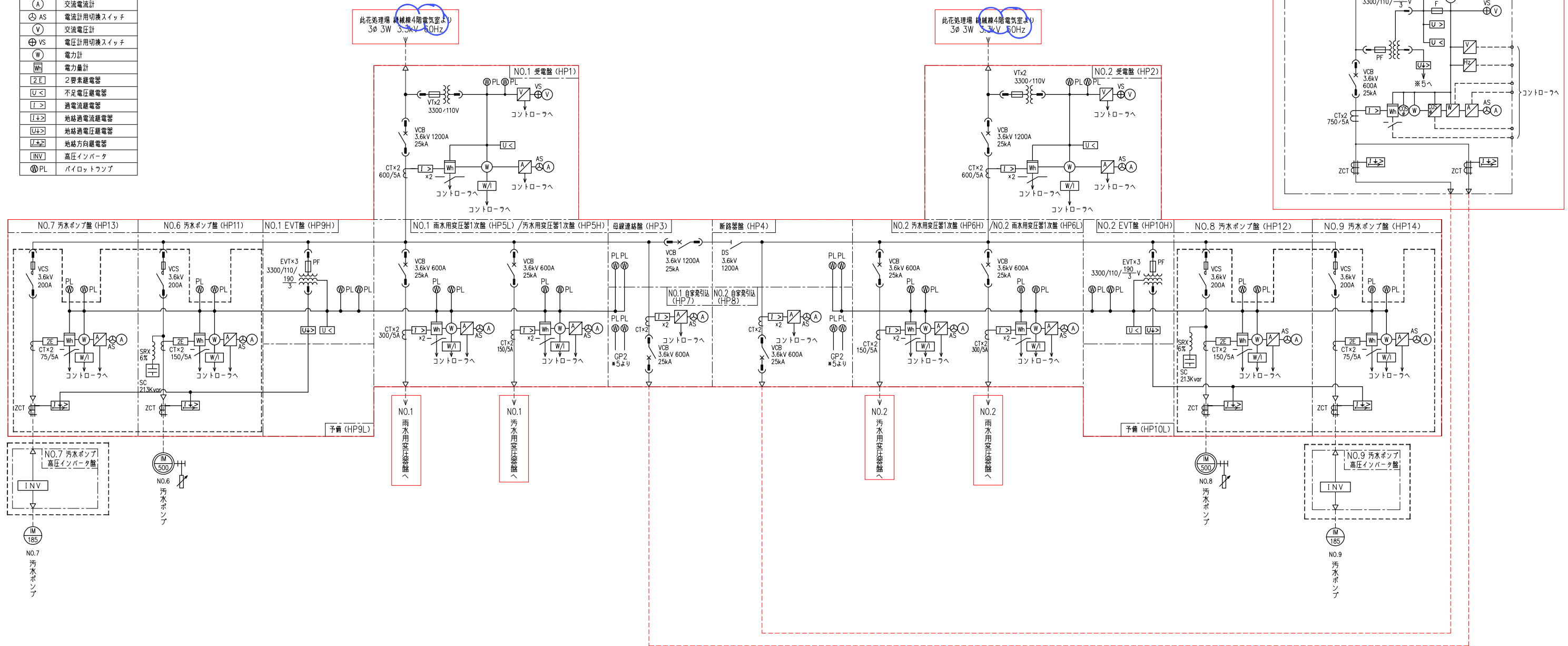
設計図書の一部に表記誤りがありました。下記正誤表をご確認ください。

正誤表

訂正箇所	誤	正
図面 第27号図	図面のとおり	図面のとおり

凡例

記号	名称
F	低圧ヒューズ
PF	高圧限流ヒューズ
CT	変流器
VT	計器用変圧器
EVT	接地形計器用変圧器
DS	断路器
ELCB	漏電レハ断器
MCCB	配線用レハ断器
SC	進相コンデンサ
Tr	変圧器
ZPC	コンデンサ形計器用変圧器
ZCT	零相変流器
MC	電磁接触器
VCS	コンプレッションスタータ
VCB	真空遮断器
DT-MC	双投形電磁接触器
A	交流電流計
AS	電流計用切換スイッチ
V	交流電圧計
VS	電圧計用切換スイッチ
W	電力計
Wh	電力量計
[2E]	2要素継電器
U<	不足電圧継電器
I>	過電流継電器
I>>	地絡過電流継電器
U>	地絡過電圧継電器
I>+	地絡方向継電器
INV	高圧インバータ
PL	パイロットランプ

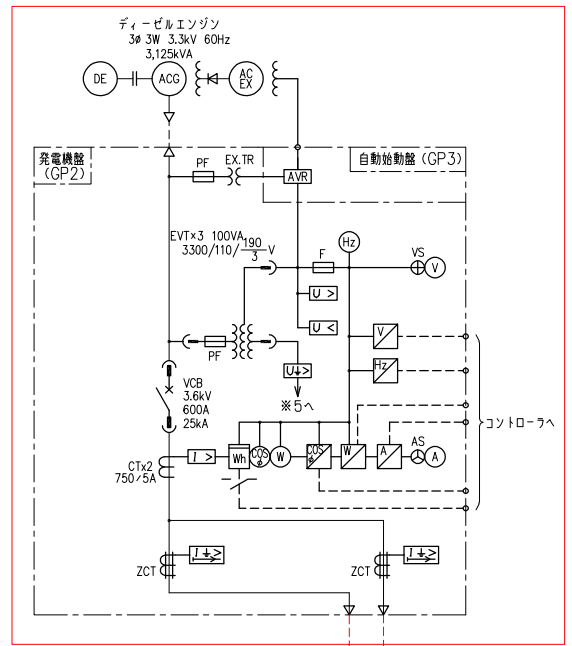
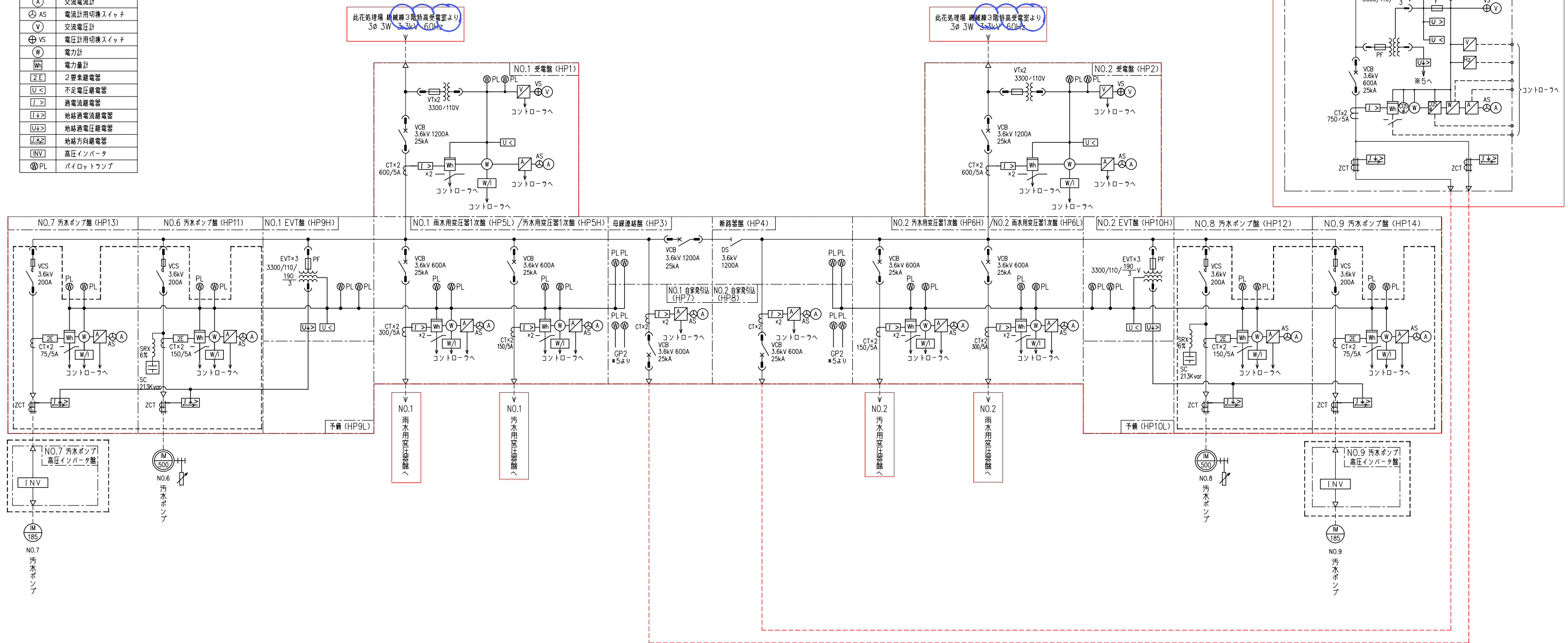


- 注記
1. [ ] は今回新設を示す。
  2. [ ] は将来工事を示す。

名	此花下水処理場ポンプ場高圧受変電外設備工事	
称	此花下水処理場ポンプ場 高圧単線結線図 <span style="float: right;">【訂正前】</span>	
	尺度 NON	全葉 62 内 27 号
大阪市建設局下水道部設備課		

凡例

記号	名称
F	低圧ヒューズ
PF	高圧限流ヒューズ
CT	変流器
VT	計器用変圧器
EVT	接地形計器用変圧器
DS	断路器
ELCB	漏電レハ断器
MCCB	配線用レハ断器
SC	進相コンデンサ
Tr	変圧器
ZPC	コンデンサ形計器用変圧器
ZCT	零相変流器
MC	電磁接触器
VCS	コンプレッションスタータ
VCB	真空遮断器
DT-MC	双投形電磁接触器
A	交流電流計
AS	電流計用切換スイッチ
V	交流電圧計
VS	電圧計用切換スイッチ
W	電力計
Wh	電力量計
[2E]	2要素継電器
U<	不足電圧継電器
I>	過電流継電器
I+>	地絡過電流継電器
U+>	地絡過電圧継電器
I+>	地絡方向継電器
INV	高圧インバータ
PL	パイロットランプ



- 注記
1. [ ] は今回新設を示す。
  2. [ ] は将来工事を示す。

名	此花下水処理場ポンプ場高圧受変電外設備工事
称	此花下水処理場ポンプ場 高圧単線結線図 <b>【訂正後】</b>
尺度	NON 全葉 62 内 27 号
大阪市建設局下水道部設備課	