

令和元年9月12日 公告

「正蓮寺川公園新設工事（第4期）」

1 設計図書の一部に表記誤りがありました。下記正誤表をご確認ください。

訂正箇所	誤	正
設計書 頁 0-0025 (1行目) 見積参考資料 頁 0-0028 (1行目)	マンホール高さ調整-1 φ1200	マンホール高さ調整-1 φ600
設計書 頁 0-0025 (2行目) 見積参考資料 頁 0-0028 (3行目)	マンホール高さ調整-2 φ1200	マンホール高さ調整-2 φ600
設計書 頁 0-0025 (3行目) 見積参考資料 頁 0-0028 (5行目)	マンホール高さ調整-3 φ1200	マンホール高さ調整-3 φ600
図面名称「詳細図-2」 図面番号「27/30」	マンホール高さ調整-1 調整ワッシャー, t=20 1号マンホール直壁 H300	マンホール高さ調整-1 調整金具, t=20 1号マンホール直壁 H300 (位置修正)

<p>図面名称「詳細図-2」 図面番号「27/30」</p>	<p>マンホール高さ調整-2 調整ワッシャー, t=30 2号マンホール直壁 H600</p> <p>マンホール高さ調整-3 調整ワッシャー, t=20 調整リング, t=150 (既設移設流用) 1号マンホール直壁 H300</p>	<p>マンホール高さ調整-2 調整金具, t=30 2号マンホール直壁 H600 (位置修正)</p> <p>マンホール高さ調整-3 調整金具, t=20 調整リング, t=150 (新設) 1号マンホール直壁 H300 (位置修正)</p>
------------------------------------	---	---





誤

# 見積参考資料

Y0X3H2B9  
集水桝・マンホール工

## 工種明細書

工種第0016号 明細書

頁0-0028

細別	数量	単位	単価(円)	金額(円)	備考
4 マンホール高さ調整-1 φ1200	1	箇所			
マンホール高さ調整-1 1号マンホール					第0030号 単価表
4 マンホール高さ調整-2 φ1200	1	箇所			
マンホール高さ調整-2 2号マンホール					第0031号 単価表
4 マンホール高さ調整-3 φ1200	1	箇所			
マンホール高さ調整-3 1号マンホール					第0032号 単価表
**単位当り**	1	式			

大阪市

00001102621

正

見積参考資料

Y0X3H2B9  
集水桝・マンホール工

工種明細書

工種第0016号 明細書

頁0-0028

細別	数量	単位	単価(円)	金額(円)	備考
4 マンホール高さ調整-1 φ600	1	箇所			
マンホール高さ調整-1 1号マンホール					第0030号 単価表
4 マンホール高さ調整-2 φ600	1	箇所			
マンホール高さ調整-2 2号マンホール					第0031号 単価表
4 マンホール高さ調整-3 φ600	1	箇所			
マンホール高さ調整-3 1号マンホール					第0032号 単価表
**単位当り**	1	式			

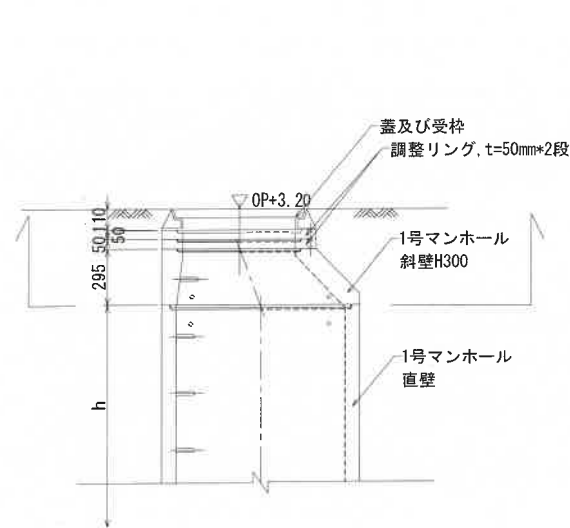
大阪市

00001102621

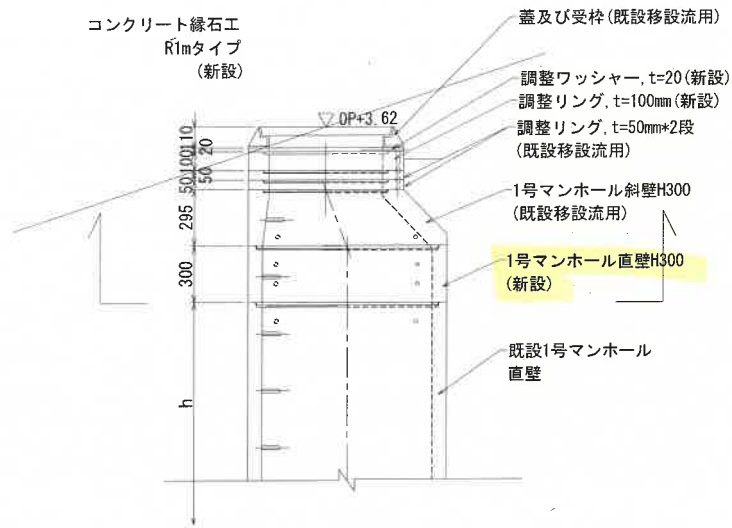
(誤)

### マンホール高さ調整-1

S=1:20



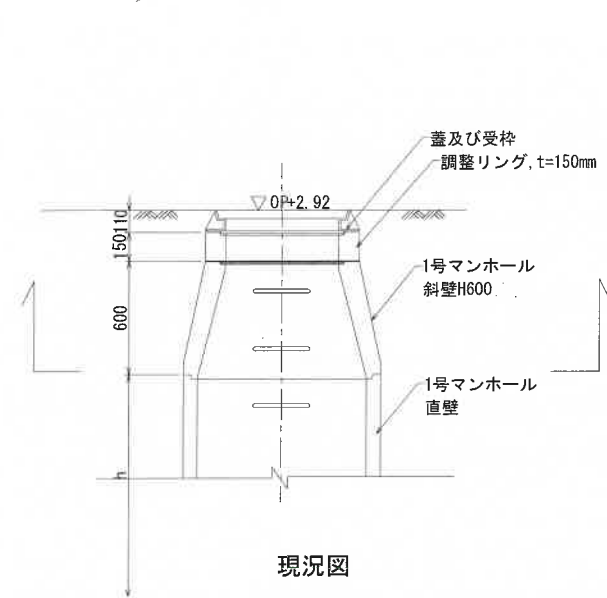
現況図



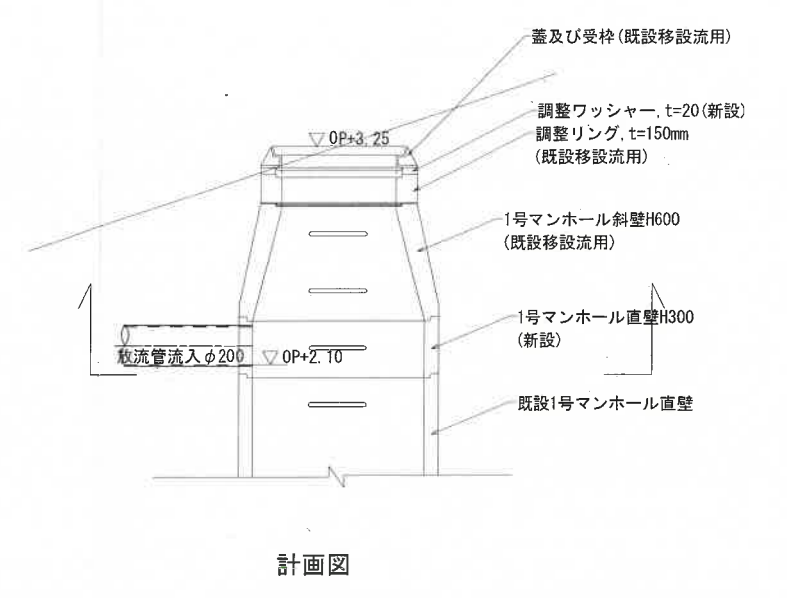
計画図

### マンホール高さ調整-3

S=1:20



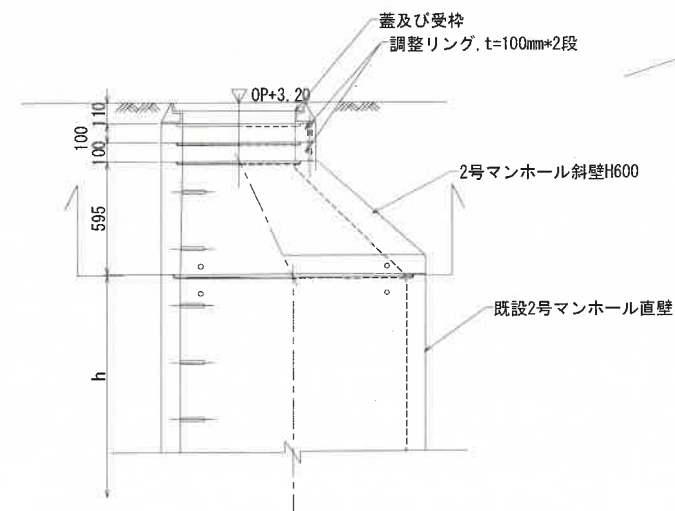
現況図



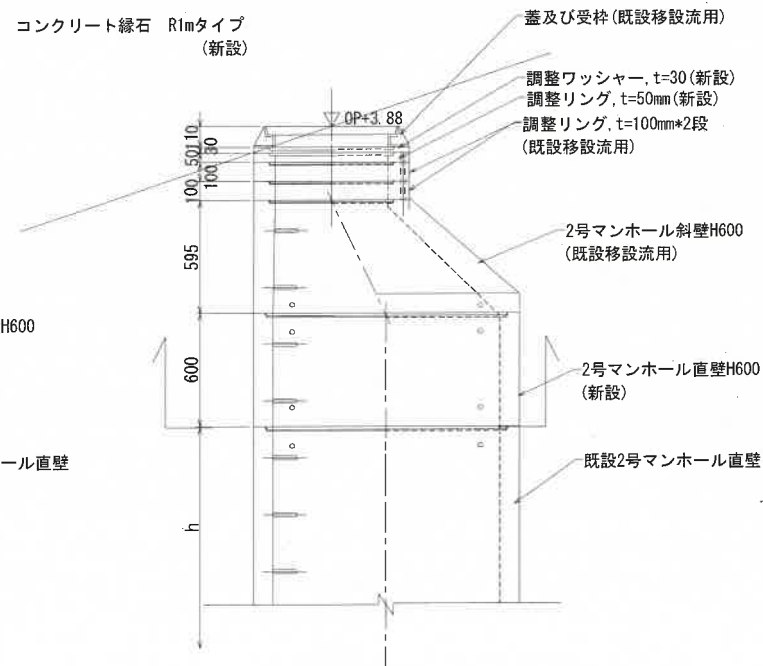
計画図

### マンホール高さ調整-2

S=1:20



現況図

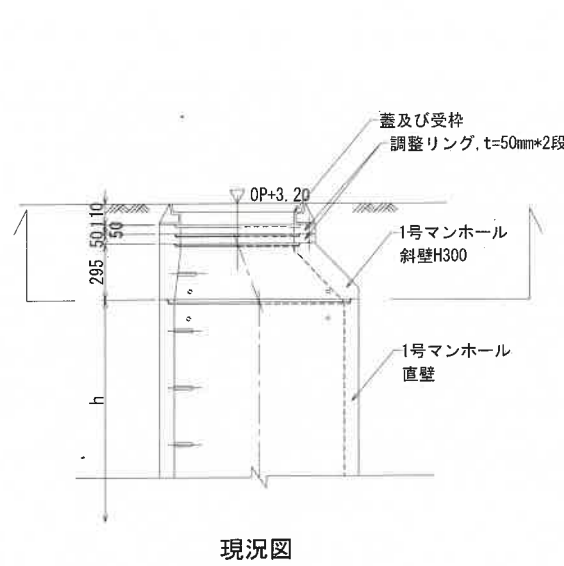


計画図

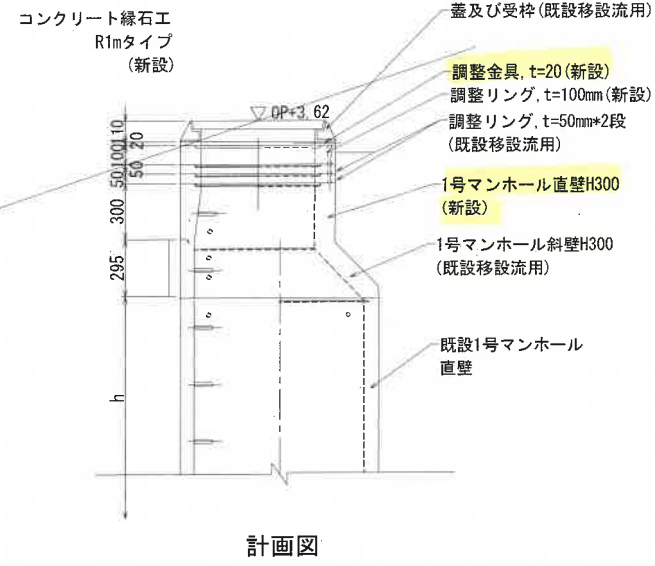
工事名称	正蓮寺川公園新設工事(第4期)	縮尺	A1=1:500 A3=1:1000	図面番号	27
図面名称	詳細図-2				30
大阪市 建設局			約場	上田	西浦

(正)

### マンホール高さ調整-1 S=1:20

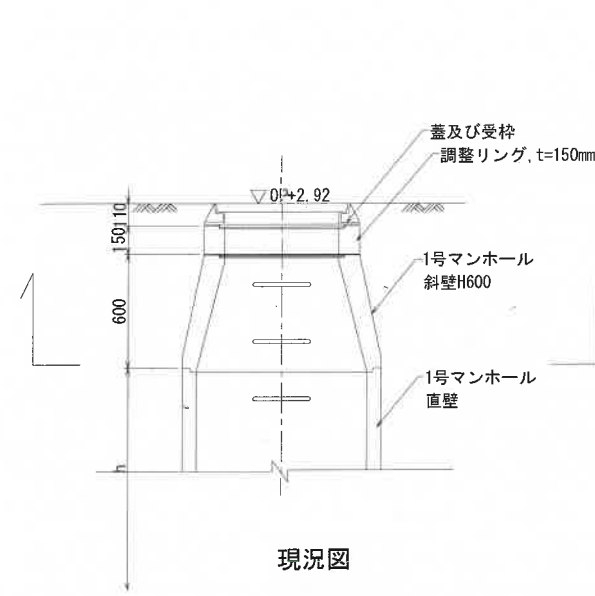


現況図

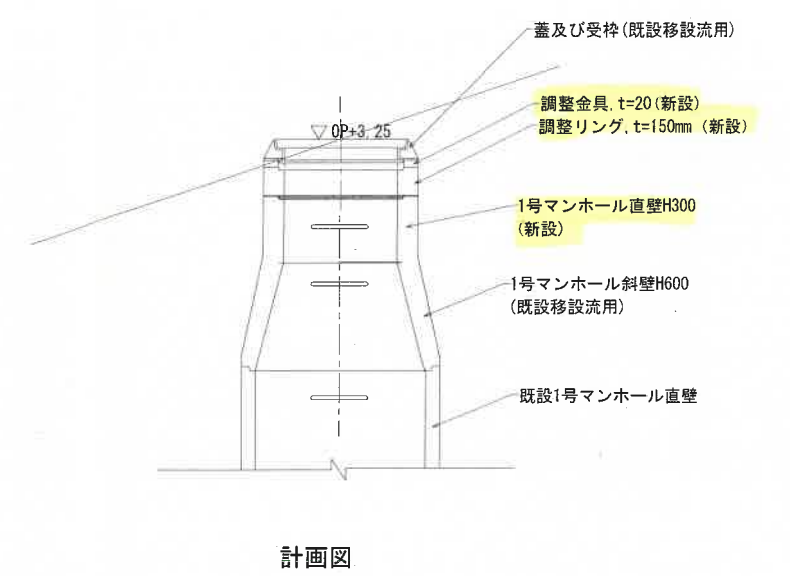


計画図

### マンホール高さ調整-3 S=1:20

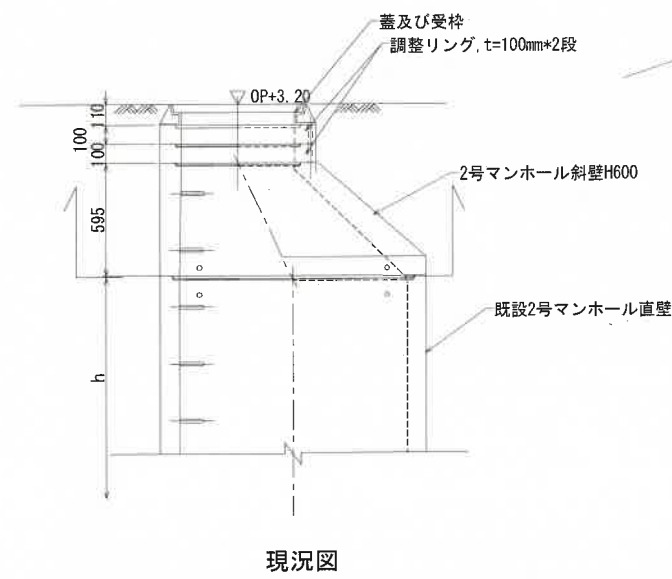


現況図

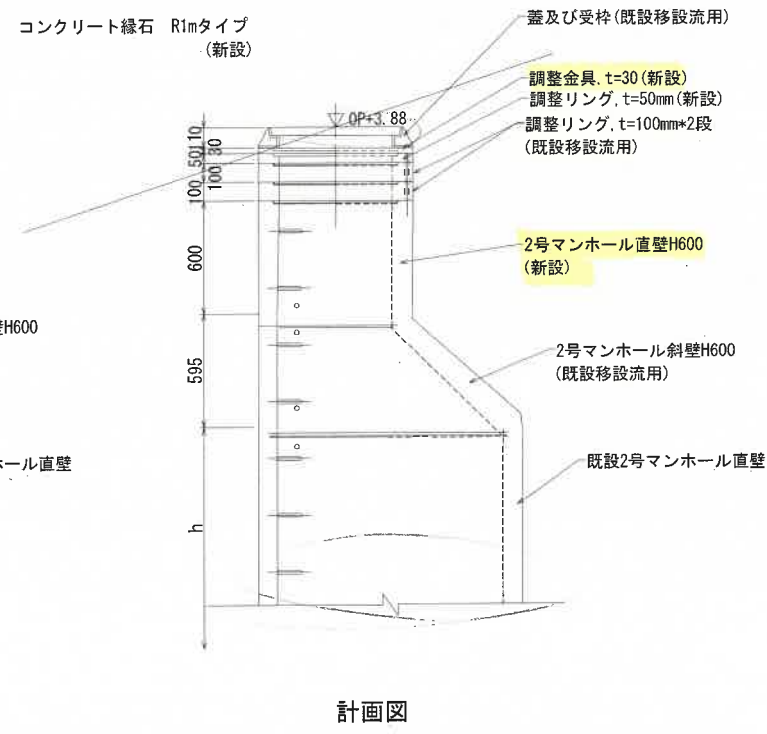


計画図

### マンホール高さ調整-2 S=1:20



現況図



計画図

工事名称	正蓮寺川公園新設工事(第4期)	縮尺	A1=1:200 A3=1:400	図面番号	27
図面名称	詳細図-2				30
大阪市 建設局			約場	上田	西浦