

平成30年5月24日 公告

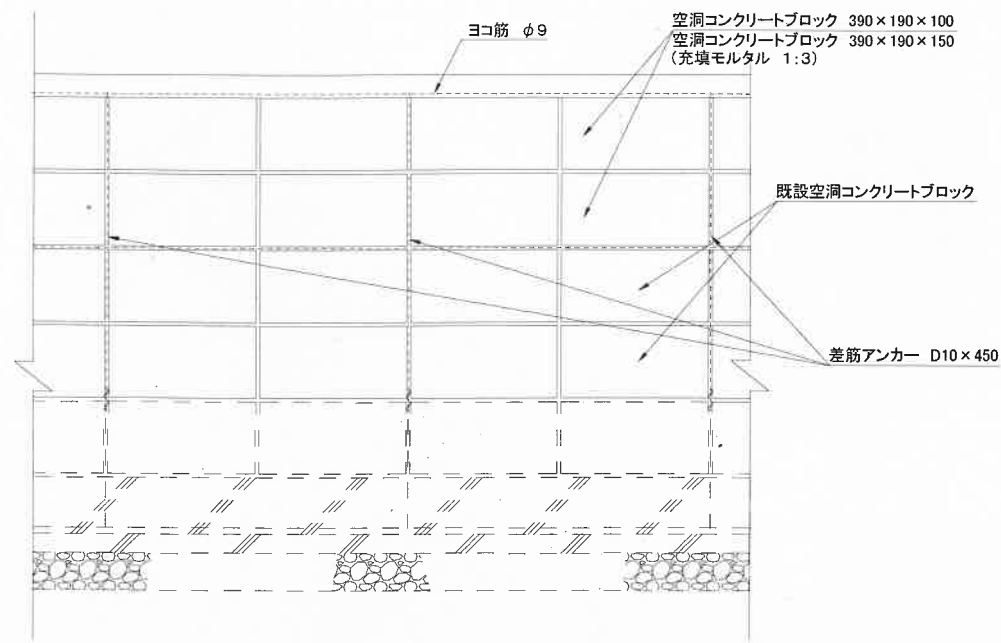
「長居公園事務所管内施設補修工事」

1 設計図書の一部に表記誤りがありました。下記正誤表をご確認ください。

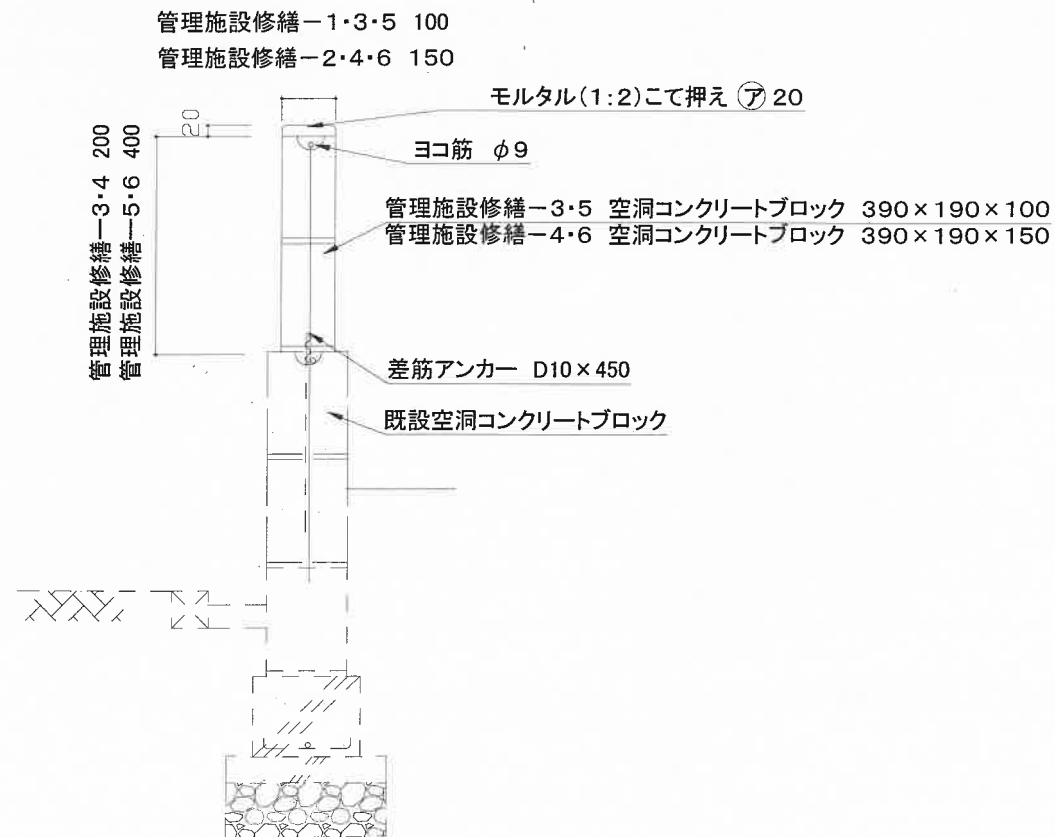
訂正箇所	誤	正
工事設計書 頁0-0028	不陸整正-4 再生クラッシュラン M-30 t=30	不陸整正-4 粒度調整碎石 M-30 t=30
見積参考資料 頁0-0028	不陸整正-4 再生クラッシュラン M-30 t=30	不陸整正-4 粒度調整碎石 M-30 t=30
見積参考資料 頁0-0028	不陸整正 再生クラッシュラン M-30 t=30 敷均し・締固め 歩道部	不陸整正 粒度調整碎石 M-30 t=30 敷均し・締固め 歩道部
見積参考資料 頁0-0039 見積参考資料 頁0-0051	地先境界ブロック 設置 A種 (120×120×600)	地先境界ブロック 設置 コンクリート縁石(D) A種 (120×120×600)
図面名称「詳細図-1」 図面番号「11/12」		不陸整正-3、基層-2、表層-8詳細図の追加 コンクリート縁石-13詳細図の追加

管理施設修繕-1~6

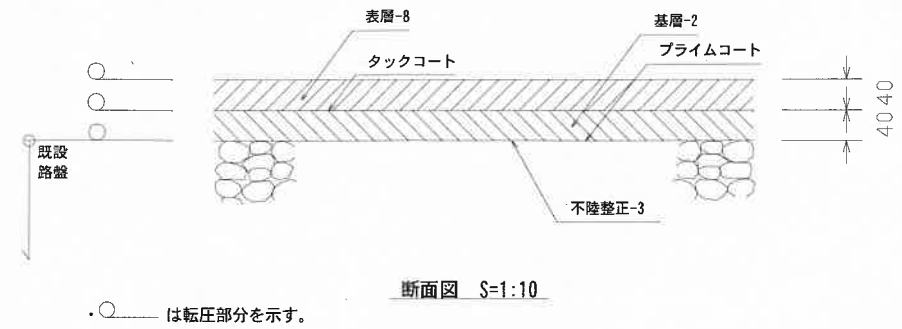
正面図



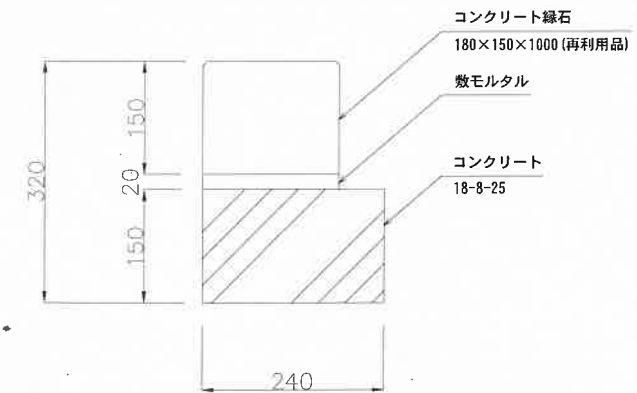
断面図



(追加) 不陸整正-3、基層-2、表層-8



(追加) コンクリート縁石-13



工事名称	長居公園事務所管内施設補修工事	縮尺	図面番号
図面名称	詳細図-1	図示	11
大阪市 建設局		係長	係員
		田中	上西窪