

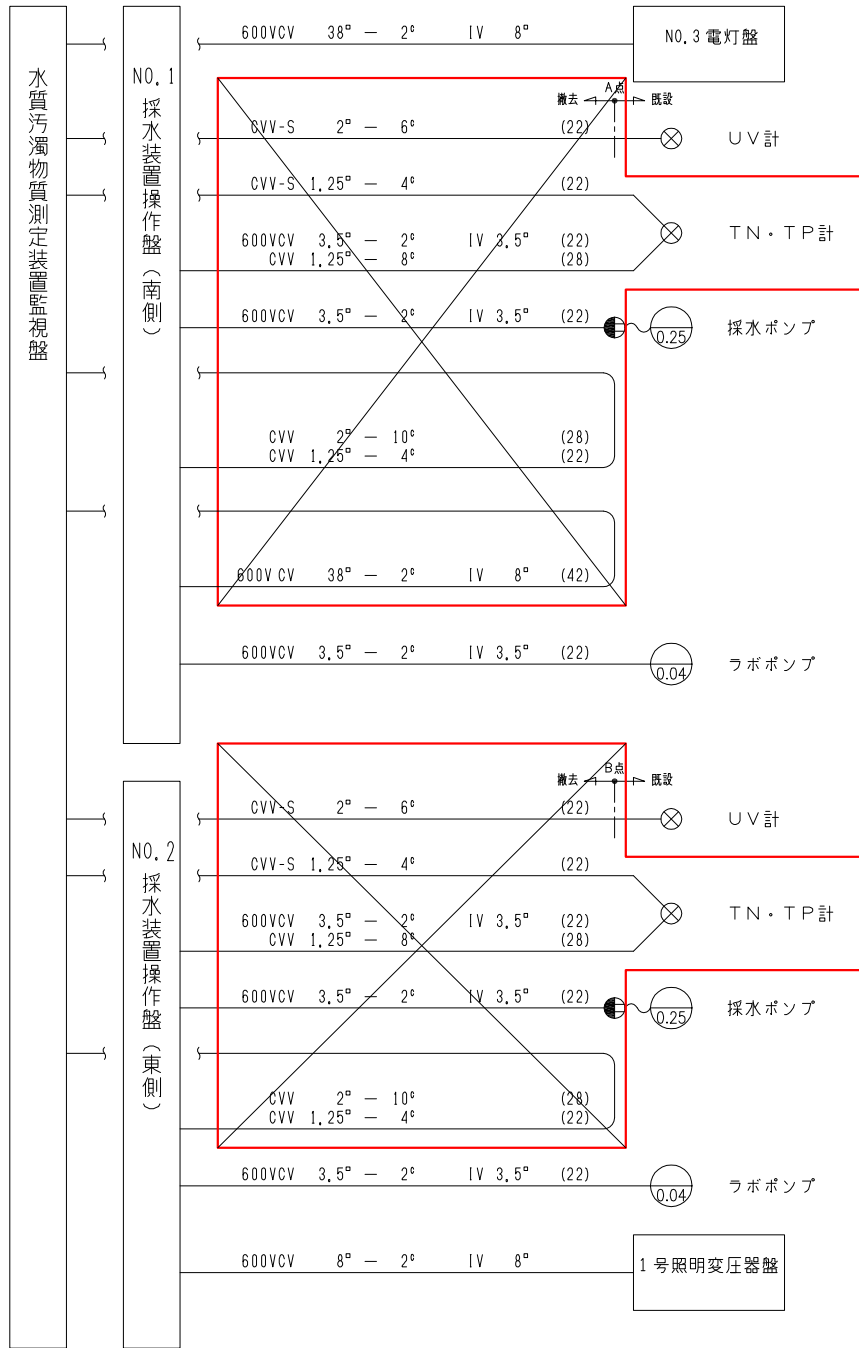
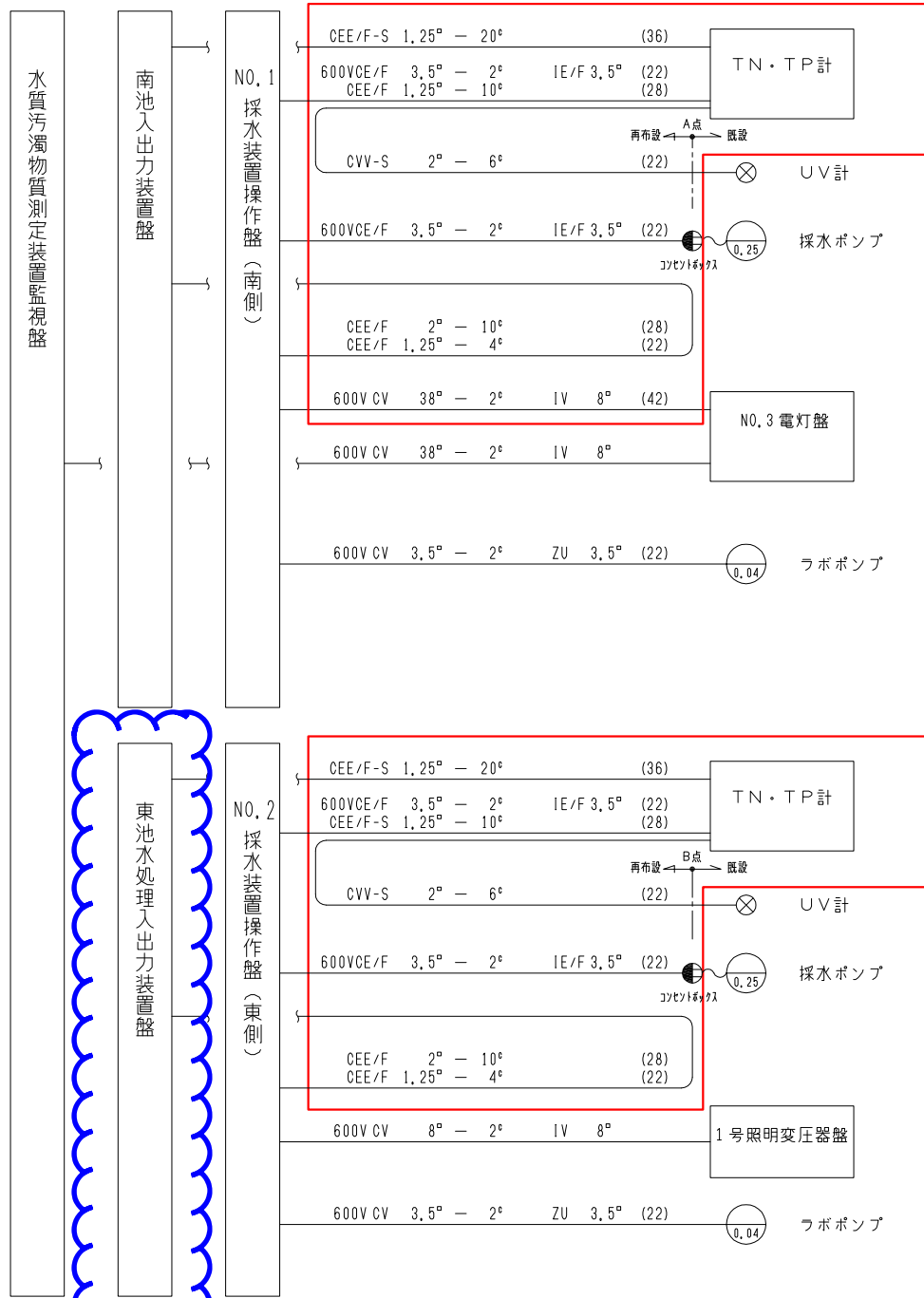
平成 29 年 1 月 16 日 公告

海老江下水処理場外 11 か所放流水質監視設備工事

設計図書の一部に表記誤りがありました。下記正誤表をご確認ください。

正誤表

訂正箇所	誤	正
内訳表(頁0-0011) 雑工 備考欄の修正	はつり、防火区画貫通処理等、材工とも	電線管塗装工等、材工とも
特記仕様書(1) 第2章第4条 仕様内容の一部修正	2 低入札価格調査工事(工事請負共通仕様書 (共通)共-1-1-1-12による) 本工事は、大阪市の低入札価格調査制度運用 要領を適用する。	2 低入札価格調査工事(工事請負共通仕様書 (共通)共-1-1-1-12による) 本工事は、大阪市の低入札価格調査制度運用 要領を適用する。
特記仕様書(1) 第16章第55条 仕様内容の一部修正	はつり工、防火区画貫通処理補修、電線管塗装工	電線管塗装工
図面全葉145内第145号配線系統図の 標記の一部修正	新設TP・TN計への配線接続先の誤り	別紙図面参照



- 注記
1. 部は今回工事を示す。
 2. 部は撤去を示す。
 3. A, B点は既設ケーブルの引戻し点を示す。

名	海老江下水処理場外11か所放流水質監視設備工事		
	平野下水処理場 電気設備		
称	配線系統図		
	尺度	NON	全業 145 内第 145 号
大阪市建設局 下水道河川部 設備課			日付