

平成 27 年 10 月 16 日 公告

海老江下水処理場外1か所沈澄池汚泥かき寄せ機外設備工事
設計図書の一部に表記誤りがありました。下記正誤表をご確認ください。

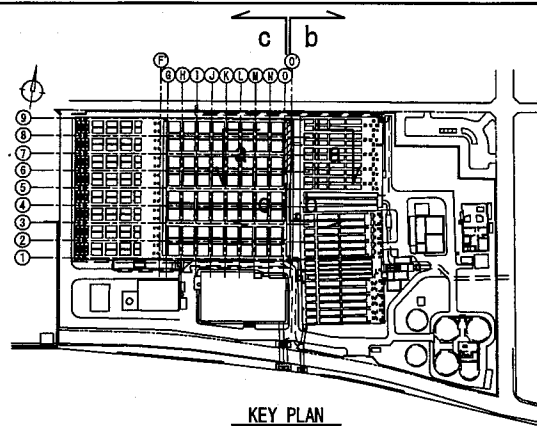
正誤表

訂正箇所	誤	正
図面第95号 図面中央上部および 右下部タイトルボックス	配管廊 ひび割れ補修図(1)	ひび割れ補修図(1) 配管廊
図面第96号 図面中央上部及び 右下部タイトルボックス	配管廊 ひび割れ補修図(2)	ひび割れ補修図(2) 配管廊及び沈殿池
図面第97号 図面中央上部 右下部タイトルボックス	配管廊 ひび割れ補修図(3)	ひび割れ補修図(3) 配管廊

ひび割れ補修図(1) 配管廊

S=1:50

修正



KEY PLAN

天井

壁面
(b-b断面)

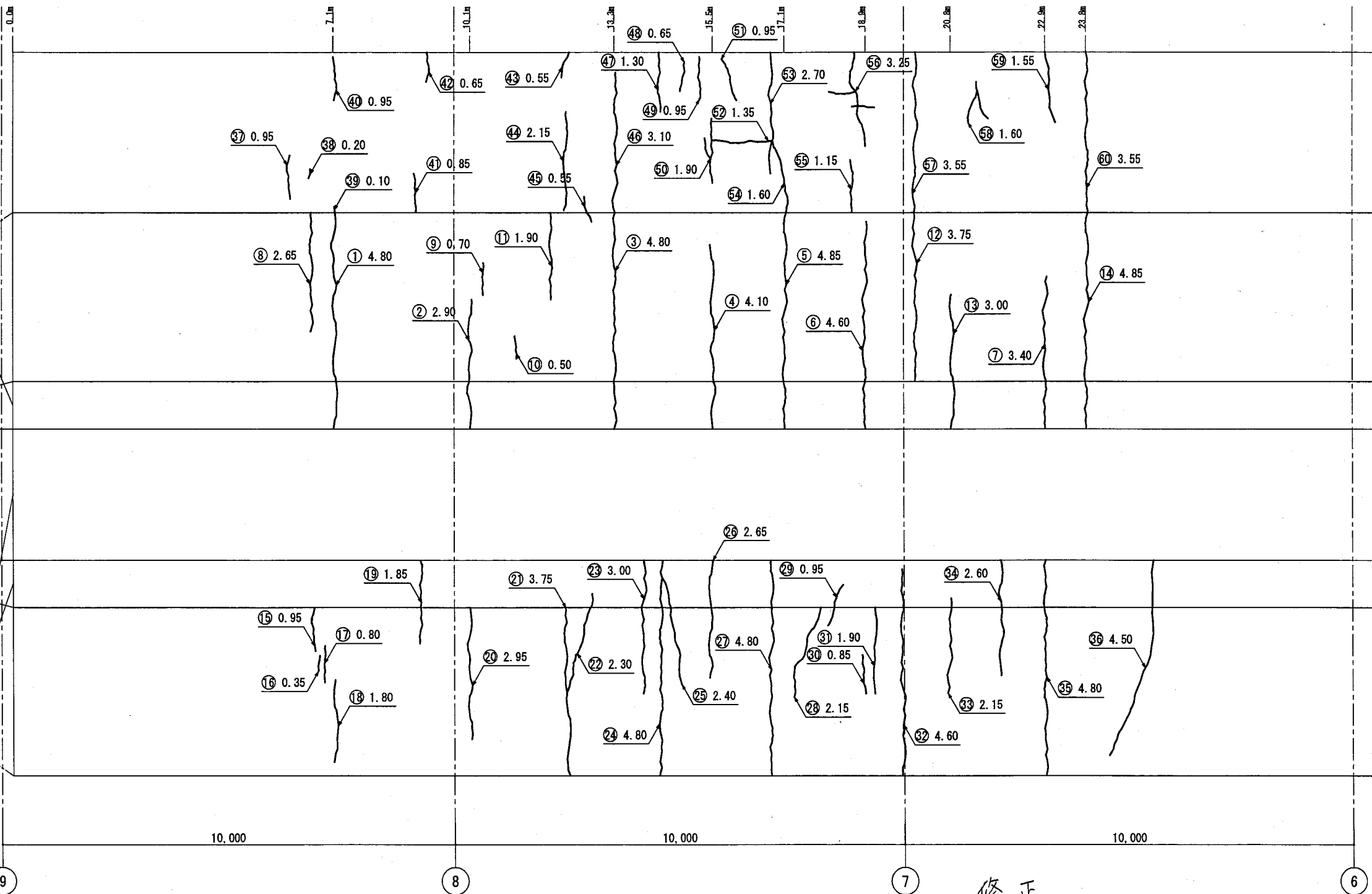
ハンチ

底板

ハンチ

壁面
(c-c断面)

配管廊 a-a断面図



ひび割れ処理工

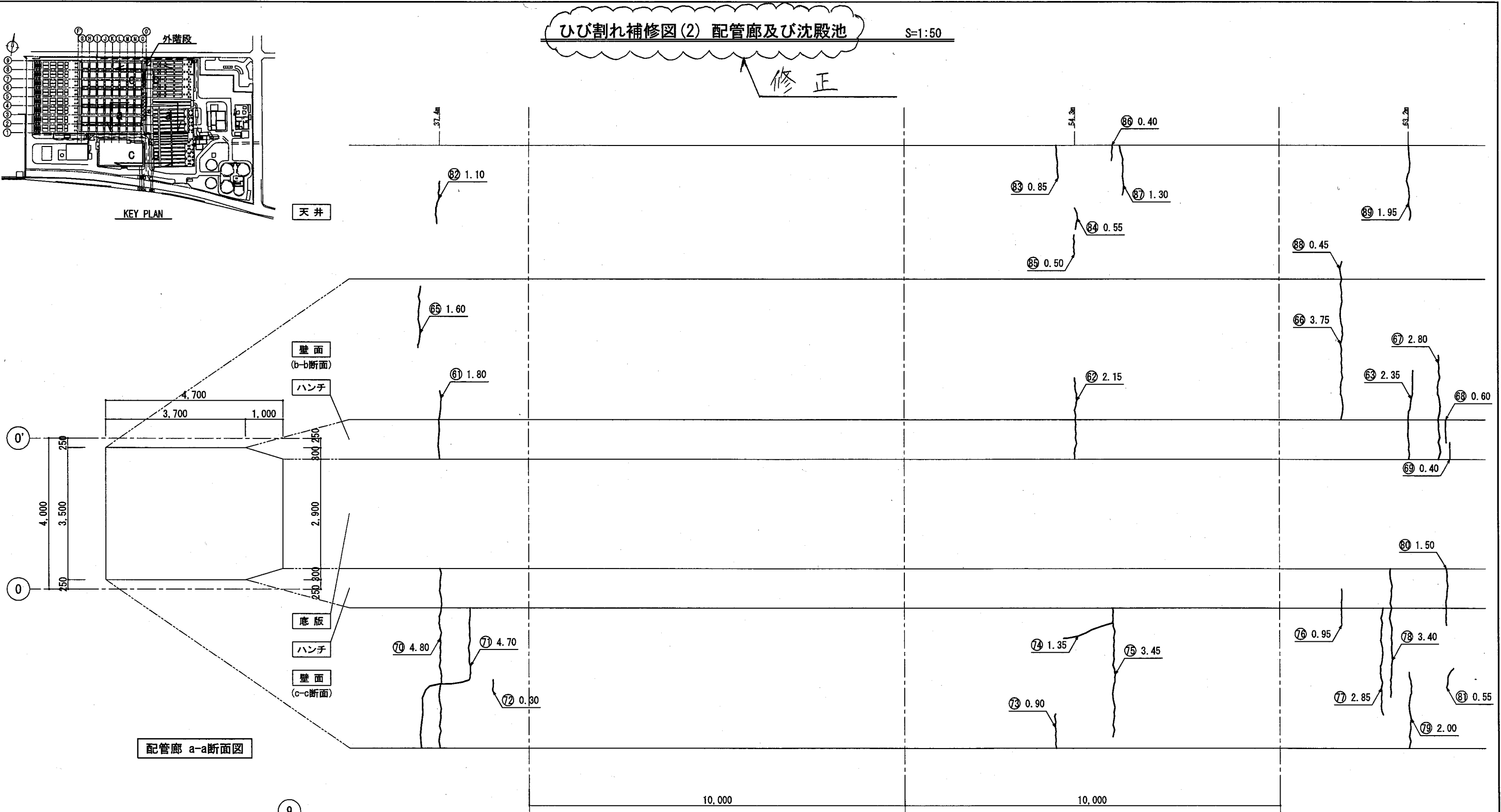
1	4.80	11	1.90	21	3.75	31	1.90	41	0.85	51	0.95		
2	2.90	12	3.75	22	2.30	32	4.60	42	0.65	52	1.35		
3	4.80	13	3.00	23	3.00	33	2.15	43	0.55	53	2.70		
4	4.10	14	4.85	24	4.80	34	2.60	44	2.15	54	1.60		
5	4.85	15	0.95	25	2.40	35	4.80	45	0.55	55	1.15		
6	4.60	16	0.35	26	2.65	36	4.50	46	3.10	56	3.25		
7	3.40	17	0.80	27	4.80	37	0.95	47	1.30	57	3.55		
8	2.65	18	1.80	28	2.15	38	0.20	48	0.65	58	1.60		
9	0.70	19	1.85	29	0.95	39	0.10	49	0.95	59	1.55		
10	0.50	20	2.95	30	0.85	40	0.95	50	1.90	60	3.55	合計	=139.80m

修正

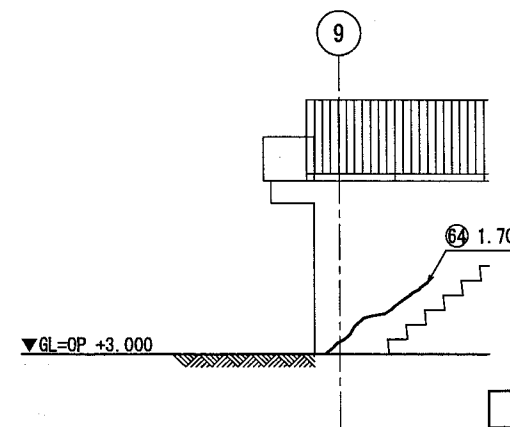
名 海老江下水処理場外1か所沈澱池汚泥かき寄せ機外
設備工事(此花下水処理場 送受泥設備工)
称 ひび割れ補修図(1) 配管廊
尺度 1/50 全葉 97 内 95 号

係長 調査 設計 95 97
大阪府建設局 下水道河川部 下水道課 日付 平成27年 月

ひび割れ補修図(2) 配管廊及び沈殿池 S=1:50



配管廊 a-a断面図



沈殿池断面図

ひび割れ処理工

61	1.80	71	4.70	81	0.55
62	2.15	72	0.30	82	1.10
63	2.35	73	0.90	83	0.85
64	1.70	74	1.35	84	0.55
65	1.60	75	3.45	85	0.50
66	3.75	76	0.95	86	0.40
67	2.80	77	2.85	87	1.30
68	0.60	78	3.40	88	0.45
69	0.40	79	2.00	89	1.95
70	4.80	80	1.50	合計	=51.00m

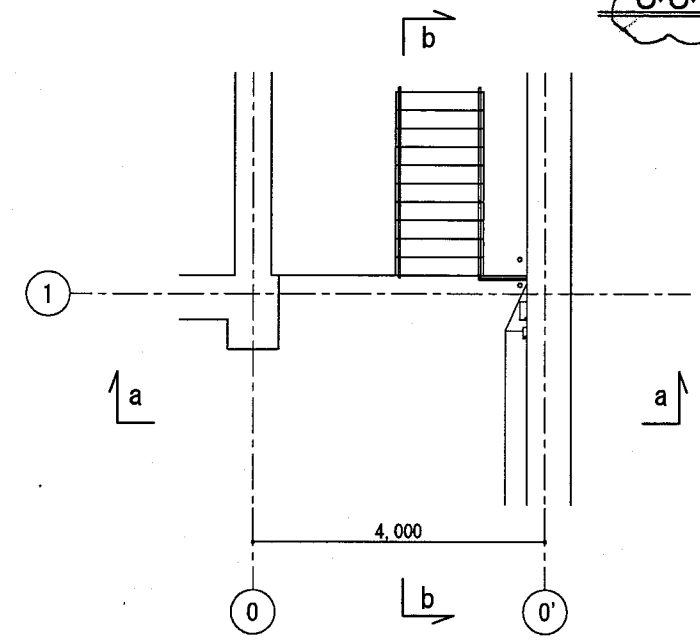
名称 海老江下水処理場外1か所沈殿池汚泥かき寄せ機外
設備工事(此花下水処理場 送受泥設備工)
ひび割れ補修図(2) 配管廊及び沈殿池
尺度 1/50 全葉 97 内 96 号

係長 調査 設計 96 97

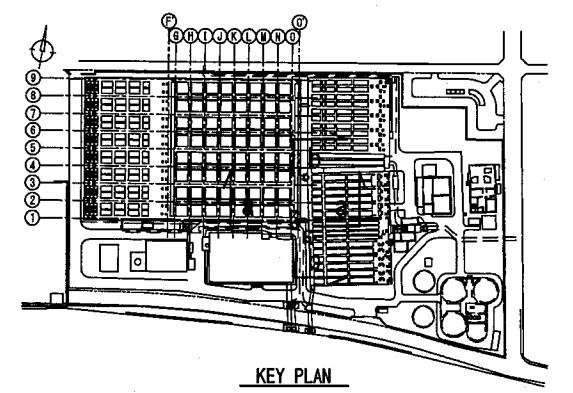
大阪市建設局 下水道河川部 下水道課 日付 平成27年 月

ひび割れ補修図(3) 配管廊 S=1:50

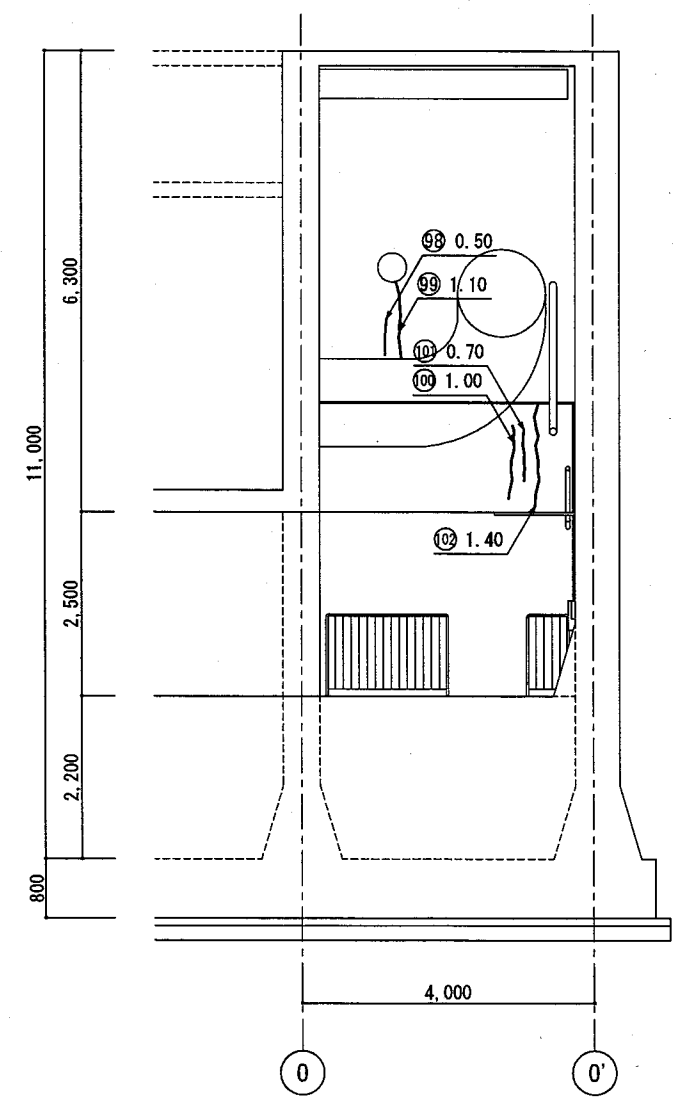
修正



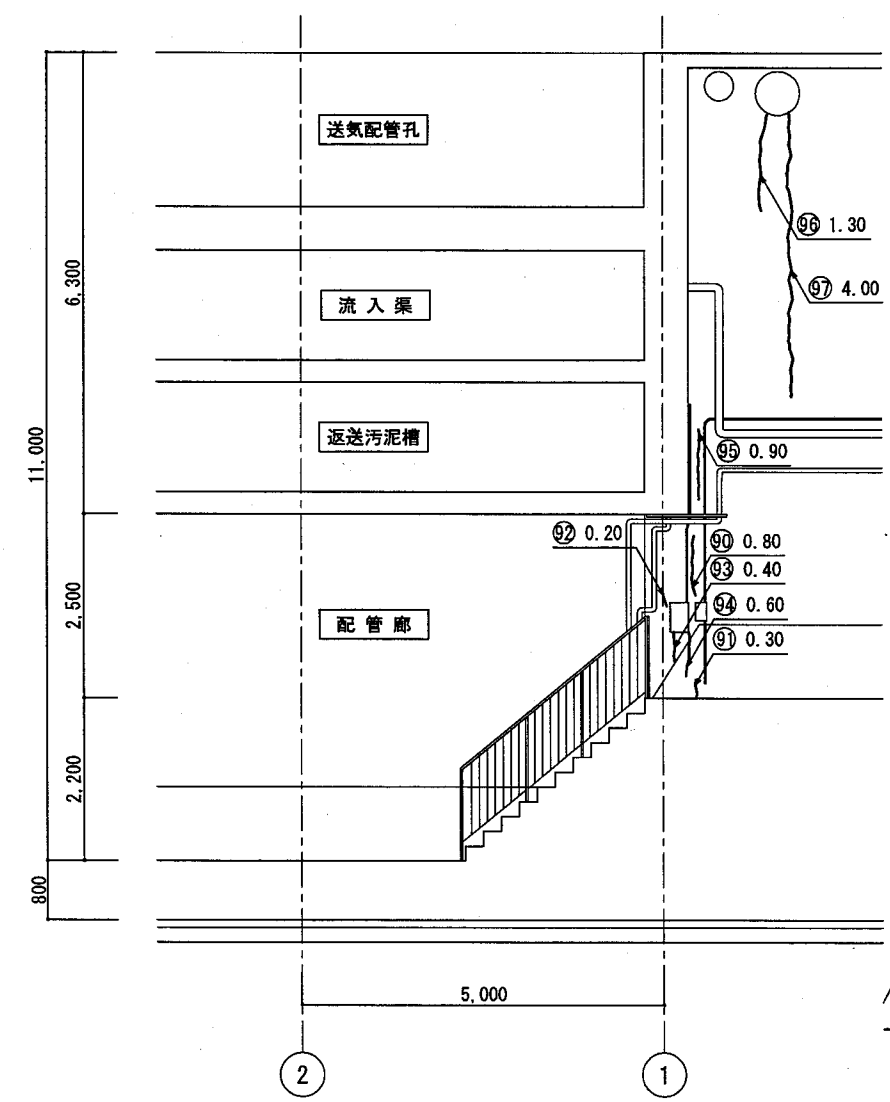
階段部 平面図



KEY PLAN



階段部 a-a断面図



階段部 b-b断面図

ひび割れ処理工	
90	0.80
91	0.30
92	0.20
93	0.40
94	0.60
95	0.90
96	1.30
97	4.00
98	0.50
99	1.10
100	1.00
101	0.70
102	1.40
合計	=13.20

修正

名	海老江下水処理場外1か所沈澄池汚泥かき寄せ機外設備工事(此花下水処理場 送受泥設備工)			
称	ひび割れ補修図(3) 配管廊			
	尺度	1/50	全葉	97 内 97 号
係長	調査	設計		97
				97
大阪市建設局 下水道河川部 下水道課				日付 平成27年 月