

平成27年10月19日 公告

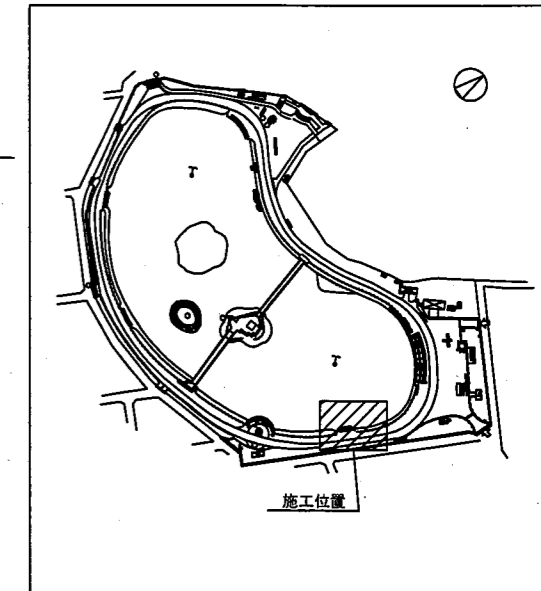
「万代池公園改修工事」

1 設計図書の一部に表記誤りがありました。下記正誤表をご確認ください。

| 訂正箇所 | 誤 | 正 |
|--|-------------|---------------------------------|
| 図面名称「造成・排水平面図」 図面番号「2／8」凡例 施設整備 雨水排水設備工 管渠工 公園管渠 備考 | 公園工事標準図面集参照 | 詳細図-2 参照 (公園管渠の詳細図を追加しています。) |



位置図



凡例

| 工事区分 | 工種 | 種別 | 細別 | 記号 | 名称 | 規格・形状寸法 | 数量 | 単位 | 備考 |
|------------|----|----|----------|----|----------|-------------------------------|-------|----|-------------------------|
| 基礎整備 | | | | | | | | | |
| 敷地造成工 | | | | | | | | | |
| 掘削工 | | | | | | | | | |
| | | | 掘削 | | 土砂掘削 | 機械施工 | 12.30 | m3 | |
| 盛土工 | | | | | | | | | |
| | | | 路体(築堤)盛土 | | 盛土 | 流用土 機械施工 締固め | 5.70 | m3 | 土量=5.70×1.11=6.32m3 |
| 植栽基礎工 | | | | | | | | | |
| 表土盛土工 | | | | | | | | | |
| | | | 盛土(購入表土) | | 盛土(購入表土) | 機械施工 厚10cm | 14.90 | m3 | 購入土量=14.90×1.20=17.88m3 |
| 施設整備 | | | | | | | | | |
| 雨水排水設備工 | | | | | | | | | |
| 管渠工 | | | | | | | | | |
| | | | 公園管渠 | | 公園管渠 | 硬質埋化ビニル管(A) VUφ150 | 8.80 | m | 詳細図-2参照 |
| 集水溝・マンホール工 | | | | | | | | | |
| | | | 集水溝 | | 集水溝 | 集水溝(F)560×650×H800 ダクトル鉄蓋共 | 2 | 箇所 | 公園工事標準図面集参照 |

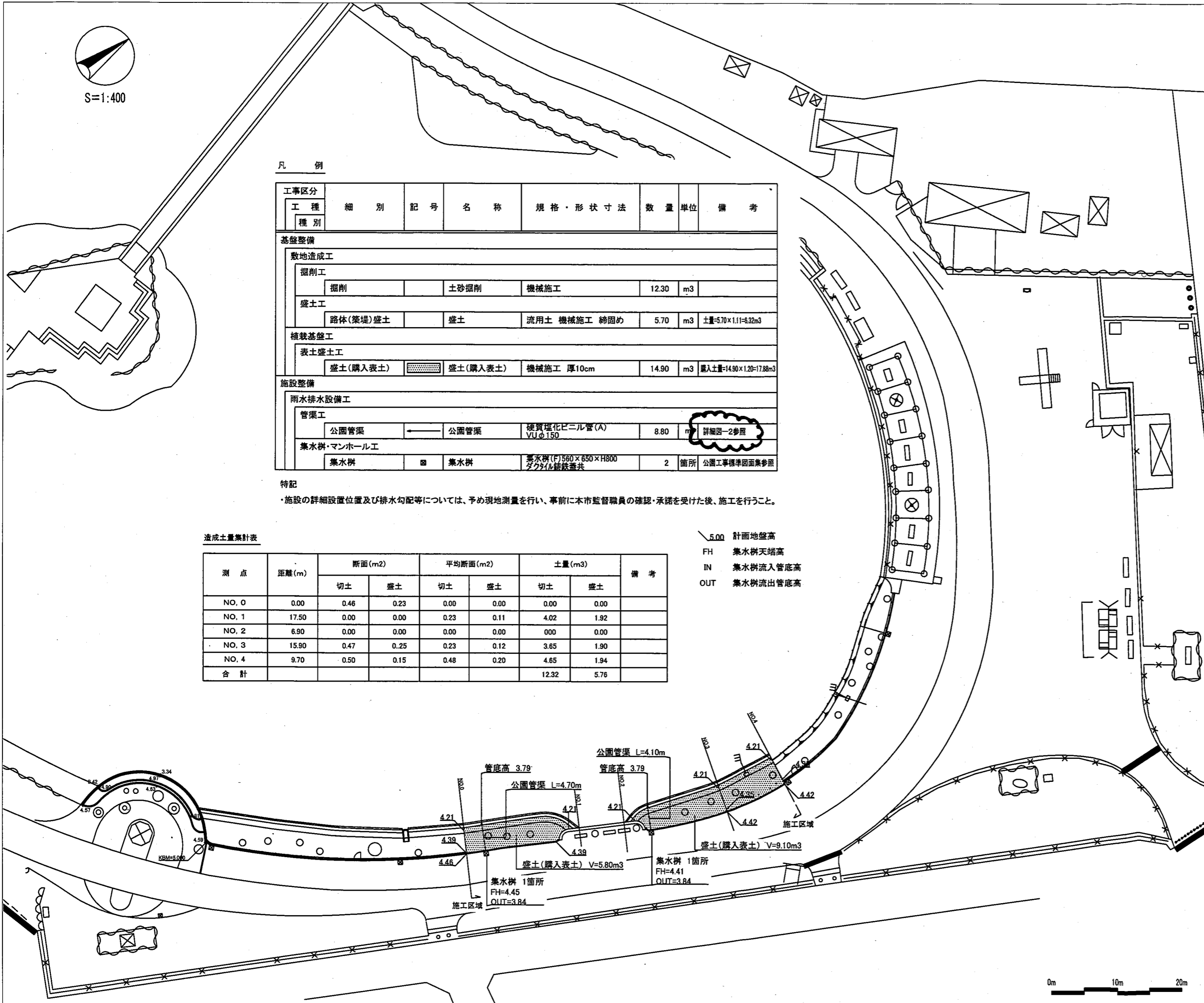
特記

・施設の詳細設置位置及び排水勾配等については、予め現地測量を行い、事前に本市監督職員の確認・承諾を受けた後、施工を行うこと。

造成土量集計表

| 測点 | 距離(m) | 断面(m2) | | 平均断面(m2) | | 土量(m3) | | 備考 |
|-------|-------|--------|------|----------|------|--------|------|----|
| | | 切土 | 盛土 | 切土 | 盛土 | 切土 | 盛土 | |
| NO. 0 | 0.00 | 0.46 | 0.23 | 0.00 | 0.00 | 0.00 | 0.00 | |
| NO. 1 | 17.50 | 0.00 | 0.00 | 0.23 | 0.11 | 4.02 | 1.92 | |
| NO. 2 | 6.90 | 0.00 | 0.00 | 0.00 | 0.00 | 0.00 | 0.00 | |
| NO. 3 | 15.90 | 0.47 | 0.25 | 0.23 | 0.12 | 3.65 | 1.90 | |
| NO. 4 | 9.70 | 0.50 | 0.15 | 0.48 | 0.20 | 4.65 | 1.94 | |
| 合計 | | | | | | 12.32 | 5.76 | |

5.00 計画地盤高
 FH 集水溝天端高
 IN 集水溝流入管底高
 OUT 集水溝流出管底高



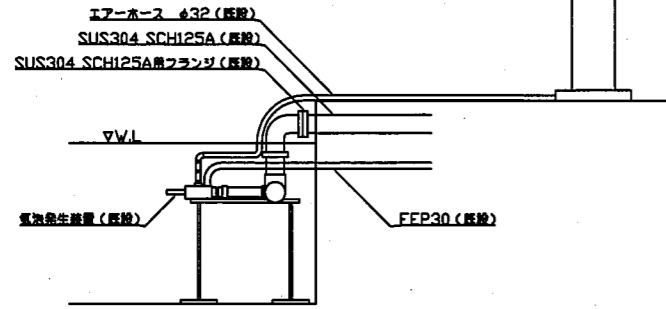
0m 10m 20m

| | | | | | |
|---------|-----------|----|-------|------|-----|
| 工事名称 | 万代池公園改修工事 | 縮尺 | 1:400 | 図面番号 | 2/8 |
| 図面名称 | 造成・排水平面図 | 係長 | 副長 | 係員 | |
| 大阪市 建設局 | | 松本 | 藤本 | 佐井 | |

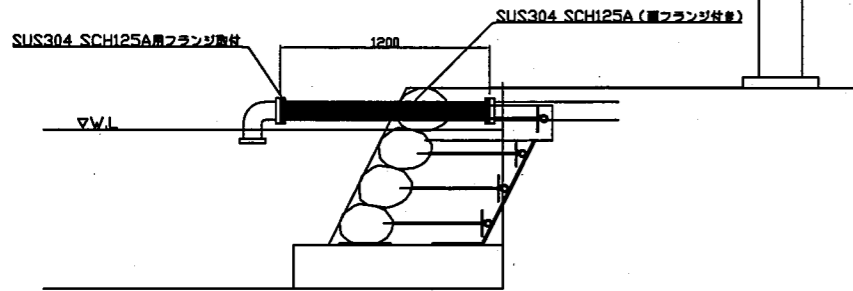
気泡発生装置移設

公園管渠

現況断面図 1:20



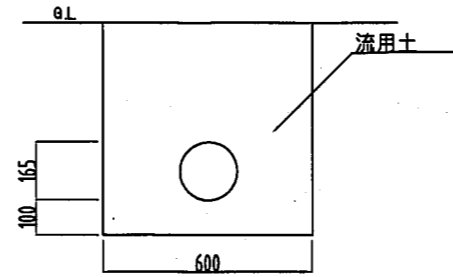
移設後断面図 1:20



特記
・気泡発生ノズル、架台については、引き上げスクラップ処分すること。

気泡発生装置移設 材料表 1箇所当り

| 名 称 | 規 格 | 単 位 | 数 量 | 備 考 |
|------------|--------------|-----|------|-----|
| SUS304 SCH | 125A 両フランジ付き | 本 | 1.00 | |
| | | | | |
| | | | | |
| | | | | |
| | | | | |
| | | | | |



公園管渠 断面図 S=1110

公園管渠 材料表 100m当たり

| 名 称 | 規 格 | 単 位 | 数 量 | 備 考 |
|----------|------------------------|-----|-------|-----|
| 硬質塩化ビニル管 | φ150 JSWAS K-1 L=4,000 | 本 | 25.00 | |
| | | | | |
| | | | | |
| | | | | |
| | | | | |

| | | | | |
|---------|-----------|-----|-----|---------------|
| 工事名称 | 万代池公園改修工事 | 縮尺 | 図示 | 図面番号 8 / 8 |
| 図面名称 | 詳細図-2 | | | |
| 大阪市 建設局 | | 係長 | 副 長 | 係 員 |
| | | 松 本 | 藤 本 | 笹 井 |