

令和6年2月2日 公告

「此花下水処理場ポンプ場場内整備工事」

設計図書及び見積参考資料の一部に記載誤りがありました。下記正誤表をご確認ください。

正誤表

設計図書及び見積参考資料

訂正箇所	誤	正																																																																																				
<p>工事設計書及び見積参考資料 工種明細書 頁0-0021 第0012号 明細書</p>	<p>工種明細書 頁0-0021</p> <table border="1"> <thead> <tr> <th>品 別</th> <th>数 量</th> <th>単 位</th> <th>単 価(円)</th> <th>金 額(円)</th> <th>備 考</th> </tr> </thead> <tbody> <tr> <td>排水構造物工 蓋版据付 自由勾配側溝用コンクリート蓋 車道用 幅400用 長500</td> <td>1</td> <td>式</td> <td></td> <td></td> <td></td> </tr> <tr> <td>排水構造物工 蓋版据付 自由勾配側溝用コンクリート蓋 車道用 幅400用 長500</td> <td>186</td> <td>枚</td> <td></td> <td>40826170kz/概以下</td> <td></td> </tr> <tr> <td>排水構造物工 蓋版据付 自由勾配側溝用コンクリート蓋 車道用 幅400用 長500</td> <td>10</td> <td>枚</td> <td></td> <td>40826170kz/概以下</td> <td></td> </tr> <tr> <td>排水構造物工 蓋版据付 自由勾配側溝用グレーチング蓋(T-25) 路側用 幅400用 長495</td> <td>2</td> <td>枚</td> <td></td> <td>40kz/概以下</td> <td></td> </tr> <tr> <td>排水構造物工 蓋版据付 自由勾配側溝用グレーチング蓋(T-25) 横断用 幅400 長995</td> <td>85</td> <td>枚</td> <td></td> <td>40kz/概以下</td> <td></td> </tr> <tr> <td>**単位当り**</td> <td>1</td> <td>式</td> <td></td> <td></td> <td></td> </tr> </tbody> </table>	品 別	数 量	単 位	単 価(円)	金 額(円)	備 考	排水構造物工 蓋版据付 自由勾配側溝用コンクリート蓋 車道用 幅400用 長500	1	式				排水構造物工 蓋版据付 自由勾配側溝用コンクリート蓋 車道用 幅400用 長500	186	枚		40826170kz/概以下		排水構造物工 蓋版据付 自由勾配側溝用コンクリート蓋 車道用 幅400用 長500	10	枚		40826170kz/概以下		排水構造物工 蓋版据付 自由勾配側溝用グレーチング蓋(T-25) 路側用 幅400用 長495	2	枚		40kz/概以下		排水構造物工 蓋版据付 自由勾配側溝用グレーチング蓋(T-25) 横断用 幅400 長995	85	枚		40kz/概以下		**単位当り**	1	式				<p>工種明細書 頁0-0021</p> <table border="1"> <thead> <tr> <th>品 別</th> <th>数 量</th> <th>単 位</th> <th>単 価(円)</th> <th>金 額(円)</th> <th>備 考</th> </tr> </thead> <tbody> <tr> <td>排水構造物工 蓋版据付 自由勾配側溝用コンクリート蓋 車道用 幅300用 長500</td> <td>1</td> <td>式</td> <td></td> <td></td> <td></td> </tr> <tr> <td>排水構造物工 蓋版据付 自由勾配側溝用コンクリート蓋 車道用 幅300用 長500</td> <td>186</td> <td>枚</td> <td></td> <td>40826170kz/概以下</td> <td></td> </tr> <tr> <td>排水構造物工 蓋版据付 自由勾配側溝用コンクリート蓋 車道用 幅300用 長500</td> <td>10</td> <td>枚</td> <td></td> <td>40826170kz/概以下</td> <td></td> </tr> <tr> <td>排水構造物工 蓋版据付 自由勾配側溝用グレーチング蓋(T-25) 路側用 幅300用 長495</td> <td>2</td> <td>枚</td> <td></td> <td>40kz/概以下</td> <td></td> </tr> <tr> <td>排水構造物工 蓋版据付 自由勾配側溝用グレーチング蓋(T-25) 横断用 幅300用 長995</td> <td>85</td> <td>枚</td> <td></td> <td>40kz/概以下</td> <td></td> </tr> <tr> <td>**単位当り**</td> <td>1</td> <td>式</td> <td></td> <td></td> <td></td> </tr> </tbody> </table>	品 別	数 量	単 位	単 価(円)	金 額(円)	備 考	排水構造物工 蓋版据付 自由勾配側溝用コンクリート蓋 車道用 幅300用 長500	1	式				排水構造物工 蓋版据付 自由勾配側溝用コンクリート蓋 車道用 幅300用 長500	186	枚		40826170kz/概以下		排水構造物工 蓋版据付 自由勾配側溝用コンクリート蓋 車道用 幅300用 長500	10	枚		40826170kz/概以下		排水構造物工 蓋版据付 自由勾配側溝用グレーチング蓋(T-25) 路側用 幅300用 長495	2	枚		40kz/概以下		排水構造物工 蓋版据付 自由勾配側溝用グレーチング蓋(T-25) 横断用 幅300用 長995	85	枚		40kz/概以下		**単位当り**	1	式			
	品 別	数 量	単 位	単 価(円)	金 額(円)	備 考																																																																																
	排水構造物工 蓋版据付 自由勾配側溝用コンクリート蓋 車道用 幅400用 長500	1	式																																																																																			
排水構造物工 蓋版据付 自由勾配側溝用コンクリート蓋 車道用 幅400用 長500	186	枚		40826170kz/概以下																																																																																		
排水構造物工 蓋版据付 自由勾配側溝用コンクリート蓋 車道用 幅400用 長500	10	枚		40826170kz/概以下																																																																																		
排水構造物工 蓋版据付 自由勾配側溝用グレーチング蓋(T-25) 路側用 幅400用 長495	2	枚		40kz/概以下																																																																																		
排水構造物工 蓋版据付 自由勾配側溝用グレーチング蓋(T-25) 横断用 幅400 長995	85	枚		40kz/概以下																																																																																		
単位当り	1	式																																																																																				
品 別	数 量	単 位	単 価(円)	金 額(円)	備 考																																																																																	
排水構造物工 蓋版据付 自由勾配側溝用コンクリート蓋 車道用 幅300用 長500	1	式																																																																																				
排水構造物工 蓋版据付 自由勾配側溝用コンクリート蓋 車道用 幅300用 長500	186	枚		40826170kz/概以下																																																																																		
排水構造物工 蓋版据付 自由勾配側溝用コンクリート蓋 車道用 幅300用 長500	10	枚		40826170kz/概以下																																																																																		
排水構造物工 蓋版据付 自由勾配側溝用グレーチング蓋(T-25) 路側用 幅300用 長495	2	枚		40kz/概以下																																																																																		
排水構造物工 蓋版据付 自由勾配側溝用グレーチング蓋(T-25) 横断用 幅300用 長995	85	枚		40kz/概以下																																																																																		
単位当り	1	式																																																																																				
	<p>排水構造物工 蓋版据付 自由勾配側溝用コンクリート蓋 車道用 幅400用 長500</p>	<p>排水構造物工 蓋版据付 自由勾配側溝用コンクリート蓋 車道用 幅300用 長500</p>																																																																																				
	<p>排水構造物工 蓋版据付 自由勾配側溝用グレーチング蓋(T-25) 路側用 幅400用 長495</p>	<p>排水構造物工 蓋版据付 自由勾配側溝用グレーチング蓋(T-25) 路側用 幅300用 長495</p>																																																																																				
	<p>排水構造物工 蓋版据付 自由勾配側溝用グレーチング蓋(T-25) 横断用 幅400 長995</p>	<p>排水構造物工 蓋版据付 自由勾配側溝用グレーチング蓋(T-25) 横断用 幅300用 長995</p>																																																																																				

訂正箇所

誤

正

工事設計書
工種明細書 頁0-0027
第0017号 明細書

YOSHIZAKI 場所打掃整工 工種明細書 工種第0017号 明細書 頁0-0027

部 別	数 量	単 位	単 価(円)	金 額(円)	備 考
壁方式擁壁	1	式			
壁方式擁壁 EPO.付 基礎部分施工あり					
単位部り	1	式			

船工番号: 23231001 大阪市 0001128796

YOSHIZAKI 場所打掃整工 工種明細書 工種第0017号 明細書 頁0-0027

部 別	数 量	単 位	単 価(円)	金 額(円)	備 考
壁方式擁壁	1	式			
壁方式擁壁 EPO.付 基礎部分施工あり	6.00	m			
単位部り	1	式			

船工番号: 23231001 大阪市 0001128796

6.00	m

訂正箇所

誤

正

工事設計書
工種明細書 頁0-0040
第0029号 明細書

2011 共通見積書 (種上分) 工種明細書 工種第0029号 明細書 頁0-0040

部 別	数 量	単 位	単 価(円)	金 額(円)	備 考
運搬費					
運搬費	1	式			
図2用機材運搬費	1	式			
準備費	1	式			
運搬費	1	式			
調整機材費	1	式			
技術管理費	1	式			
技術管理費	1	式			
情報共有システム利用料	1	式			
単位当り	1	式			

船工番号: 23231001 大 阪 市 000112896

2011 共通見積書 (種上分) 工種明細書 工種第0029号 明細書 頁0-0040

部 別	数 量	単 位	単 価(円)	金 額(円)	備 考
運搬費					
運搬費	1	式			
図2用機材運搬費	1	式			
準備費	1	式			
運搬費	1	式			
調整機材費	1	式			
技術管理費	1	式			
技術管理費	1	式			
情報共有システム利用料	1	式			
単位当り	1	式			

船工番号: 23231001 大 阪 市 000112896

1	式

1	式

訂正箇所

誤

正

見積参考資料
工種明細書 頁0-0040
第0029号 明細書

20011
共通仮設費 (積上分) 工種明細書 頁0-0040

細 別	数 量	単 位	単 価(円)	金 額(円)	備 考
運搬費	1	式			
運搬費	1	式			
仮設用鋼材運搬費	1	式			
準備費	1	式			
準備費	1	式			
試験費	1	式			
技術管理費	1	式			第0083号 明細書
技術管理費	1	式			
情報共有システム利用料	1	式			
情報共有システム利用料	1	式			
単位当り	1	式			

起工番号: 23231001 大 阪 市 00001126396

20011
共通仮設費 (積上分) 工種明細書 頁0-0040

細 別	数 量	単 位	単 価(円)	金 額(円)	備 考
運搬費	1	式			
運搬費	1	式			
仮設用鋼材運搬費	1	式			
準備費	1	式			
準備費	1	式			
試験費	1	式			
技術管理費	1	式			第0083号 明細書
技術管理費	1	式			
情報共有システム利用料	1	式			
情報共有システム利用料	1	式			
単位当り	1	式			

起工番号: 23231001 大 阪 市 00001126396

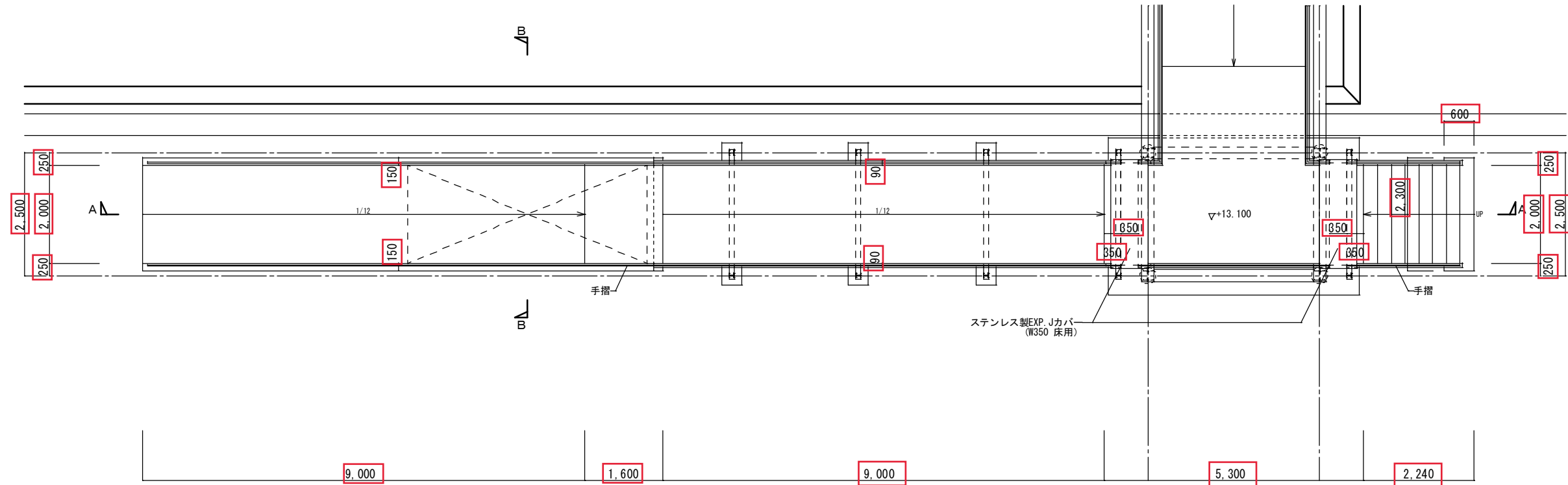
1	式

1	式

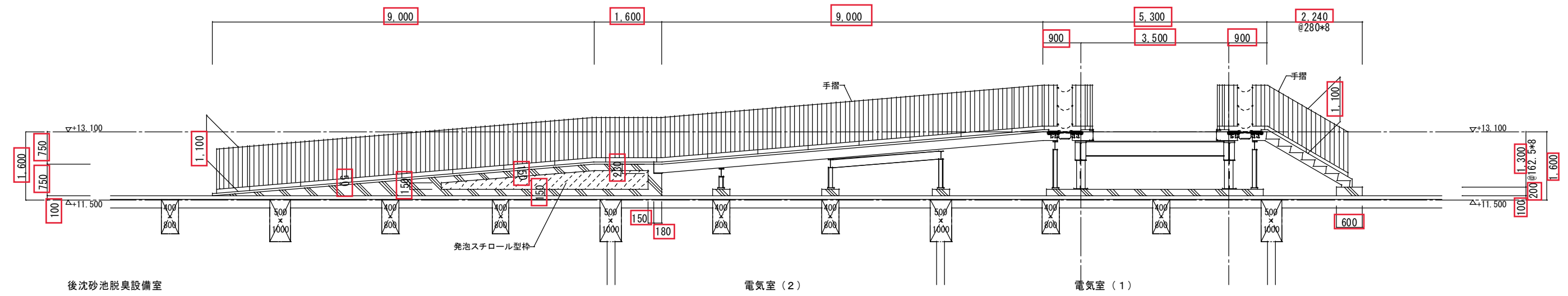
訂正箇所	誤	正																														
<p>特記仕様書 4章 地業工事 7. 鋼杭地業</p>	<p>■ 7. 鋼杭地業 [標4.4.2] [標4.4.3] [標4.4.4] [標4.4.5] [標4.4.6]</p> <table border="1" data-bbox="543 543 1335 698"> <thead> <tr> <th>杭の種類</th> <th>規格、材質など</th> <th>長さ(m)</th> <th>断面寸法</th> <th>継手、継手工法</th> </tr> </thead> <tbody> <tr> <td>■ 先端羽付鋼管杭</td> <td><input type="checkbox"/> SKK400 <input checked="" type="checkbox"/> SKK490</td> <td>30.2</td> <td>φ267.4</td> <td><input type="checkbox"/> 無 <input checked="" type="checkbox"/> 有 ■ 工法は図示</td> </tr> <tr> <td><input type="checkbox"/></td> <td></td> <td></td> <td></td> <td></td> </tr> </tbody> </table> <p>継手の箇所数、杭先端部の形状、補強 ■ 図示 杭頭の処理 ■ 図示 杭の工法 ■ 図示</p> <div data-bbox="792 927 1148 1051" style="border: 1px solid red; padding: 5px; margin-top: 20px;"> <input type="checkbox"/> SKK400 <input checked="" type="checkbox"/> SKK490 </div>	杭の種類	規格、材質など	長さ(m)	断面寸法	継手、継手工法	■ 先端羽付鋼管杭	<input type="checkbox"/> SKK400 <input checked="" type="checkbox"/> SKK490	30.2	φ267.4	<input type="checkbox"/> 無 <input checked="" type="checkbox"/> 有 ■ 工法は図示	<input type="checkbox"/>					<p>■ 7. 鋼杭地業 [標4.4.2] [標4.4.3] [標4.4.4] [標4.4.5] [標4.4.6]</p> <table border="1" data-bbox="1490 543 2282 698"> <thead> <tr> <th>杭の種類</th> <th>規格、材質など</th> <th>長さ(m)</th> <th>断面寸法</th> <th>継手、継手工法</th> </tr> </thead> <tbody> <tr> <td>■ 先端羽付鋼管杭</td> <td><input type="checkbox"/> SKK400 <input type="checkbox"/> SKK490 <input checked="" type="checkbox"/> STK490</td> <td>30.2</td> <td>φ267.4</td> <td><input type="checkbox"/> 無 <input checked="" type="checkbox"/> 有 ■ 工法は図示</td> </tr> <tr> <td><input type="checkbox"/></td> <td></td> <td></td> <td></td> <td></td> </tr> </tbody> </table> <p>継手の箇所数、杭先端部の形状、補強 ■ 図示 杭頭の処理 ■ 図示 杭の工法 ■ 図示</p> <div data-bbox="1739 927 2095 1051" style="border: 1px solid red; padding: 5px; margin-top: 20px;"> <input type="checkbox"/> SKK400 <input type="checkbox"/> SKK490 <input checked="" type="checkbox"/> STK490 </div>	杭の種類	規格、材質など	長さ(m)	断面寸法	継手、継手工法	■ 先端羽付鋼管杭	<input type="checkbox"/> SKK400 <input type="checkbox"/> SKK490 <input checked="" type="checkbox"/> STK490	30.2	φ267.4	<input type="checkbox"/> 無 <input checked="" type="checkbox"/> 有 ■ 工法は図示	<input type="checkbox"/>				
杭の種類	規格、材質など	長さ(m)	断面寸法	継手、継手工法																												
■ 先端羽付鋼管杭	<input type="checkbox"/> SKK400 <input checked="" type="checkbox"/> SKK490	30.2	φ267.4	<input type="checkbox"/> 無 <input checked="" type="checkbox"/> 有 ■ 工法は図示																												
<input type="checkbox"/>																																
杭の種類	規格、材質など	長さ(m)	断面寸法	継手、継手工法																												
■ 先端羽付鋼管杭	<input type="checkbox"/> SKK400 <input type="checkbox"/> SKK490 <input checked="" type="checkbox"/> STK490	30.2	φ267.4	<input type="checkbox"/> 無 <input checked="" type="checkbox"/> 有 ■ 工法は図示																												
<input type="checkbox"/>																																

訂正箇所	誤	正
図面 39/79		

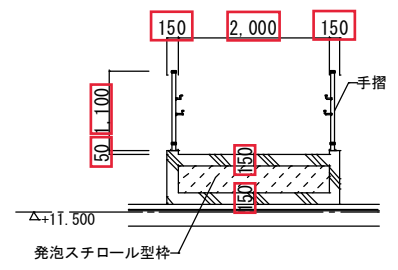
別紙①



平面図 1/100



A-A断面図 1/100



B-B断面図 1/100

名	此花下水処理場ポンプ場場内整備工事 (建築工事)
称	階段スロープ屋上部詳細図
尺度	1/100 全業 79 内第 39 号(A-06)
大阪市建設局下水道部下水道課	