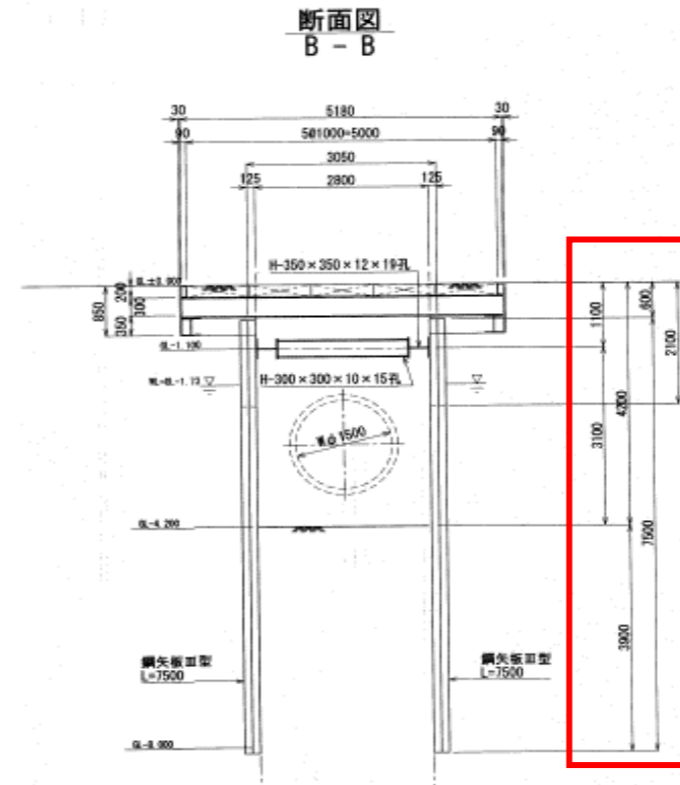
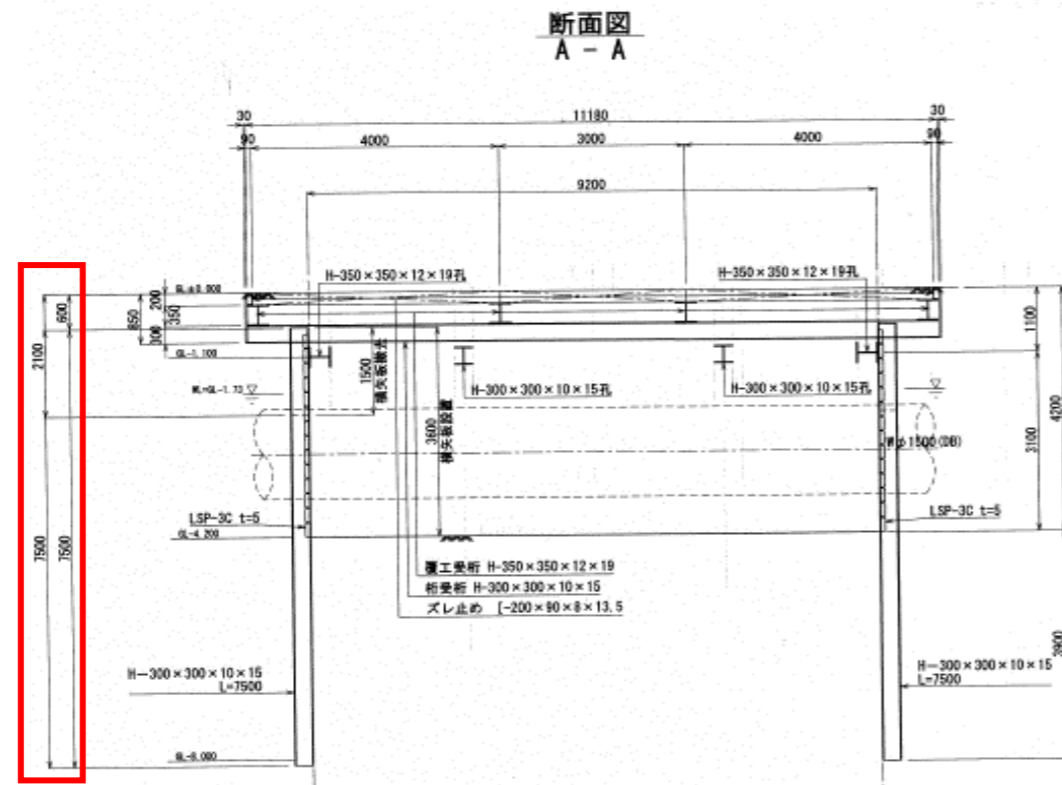


訂正箇所 (誤)

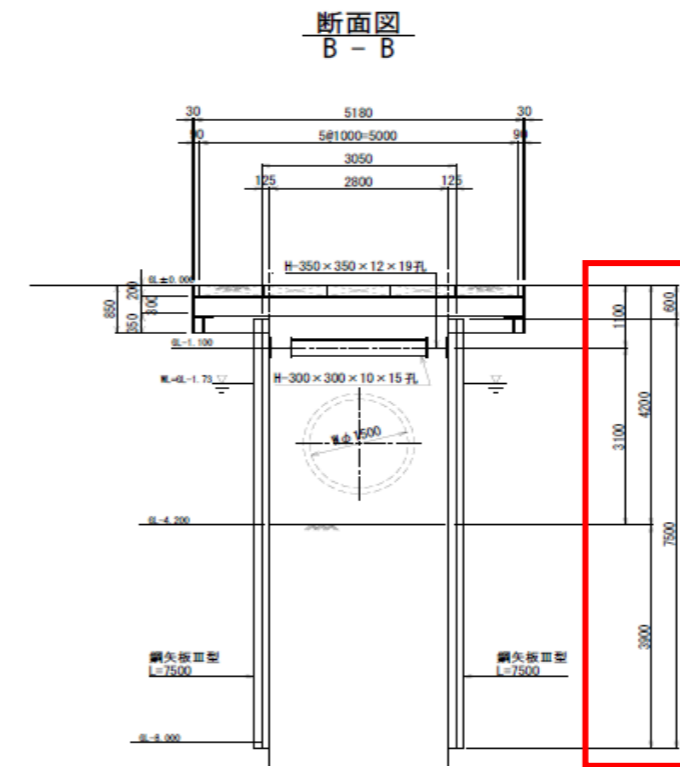
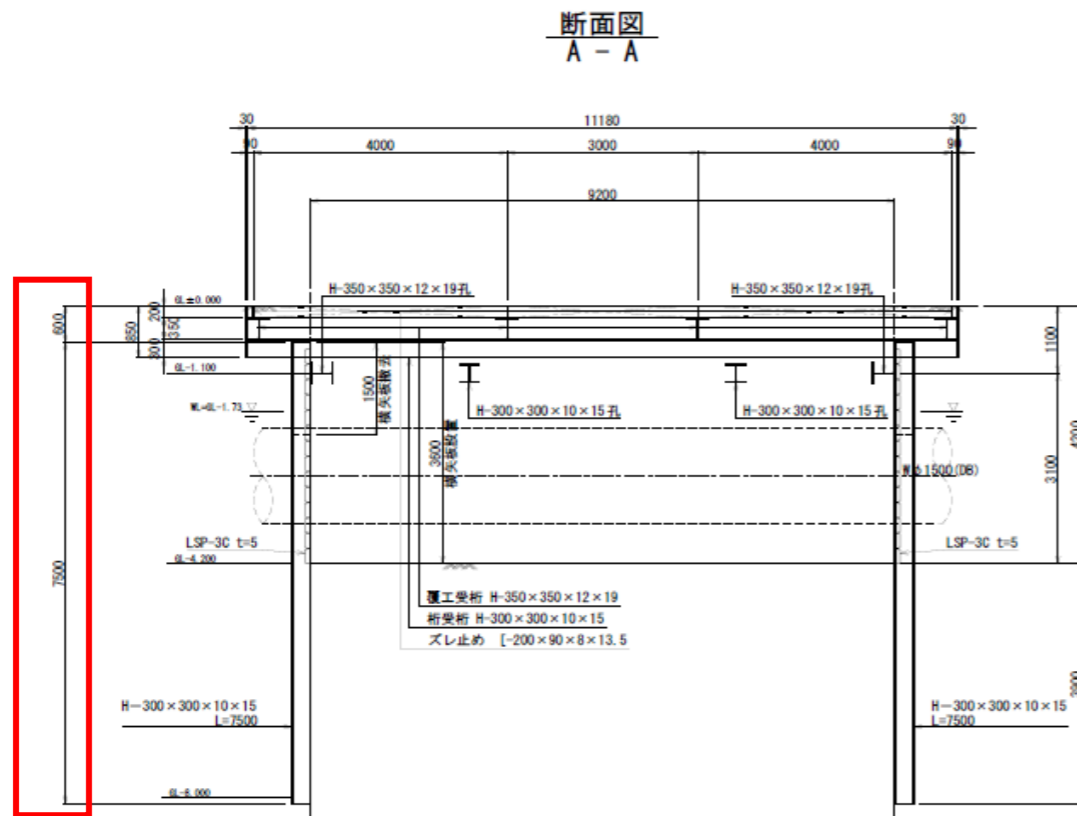
工事図面 図番 28/39 立坑6仮設図 (参考) 断面図A-A、B-Bの寸法旗揚げを訂正



: 訂正箇所

訂正箇所 (正)

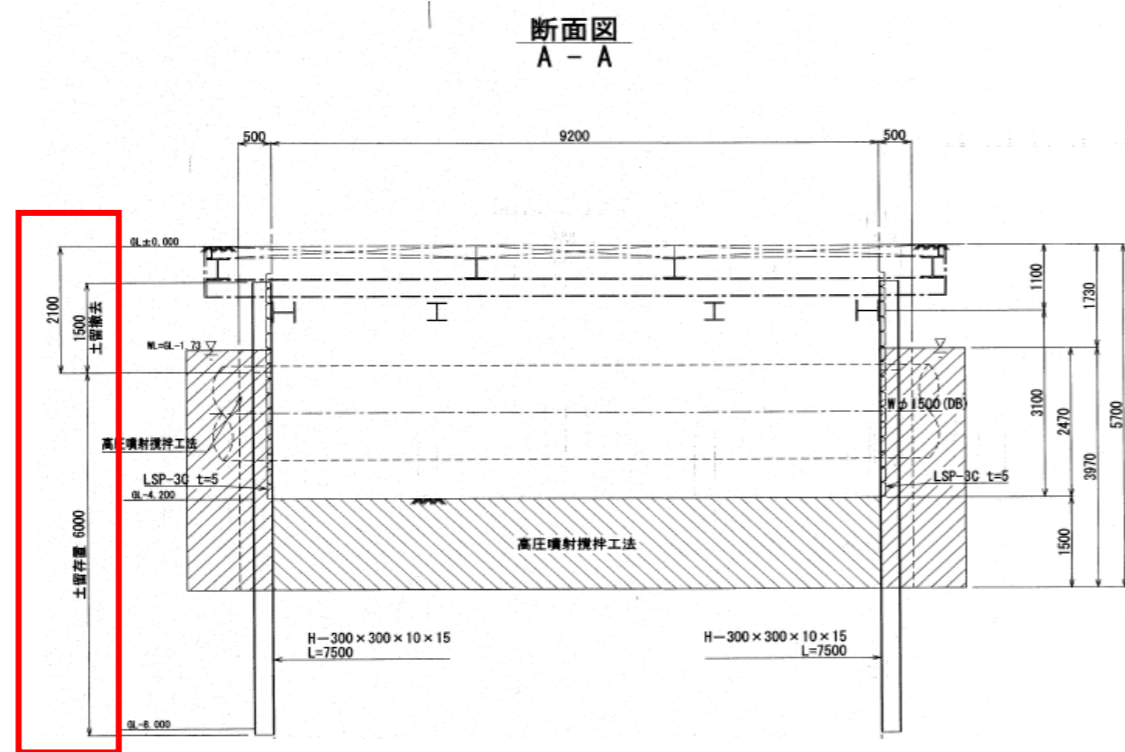
工事図面 図番 28/39 立坑6仮設図 (参考) 断面図A-A、B-Bの寸法旗揚げを訂正



: 訂正箇所

訂正箇所 (誤)

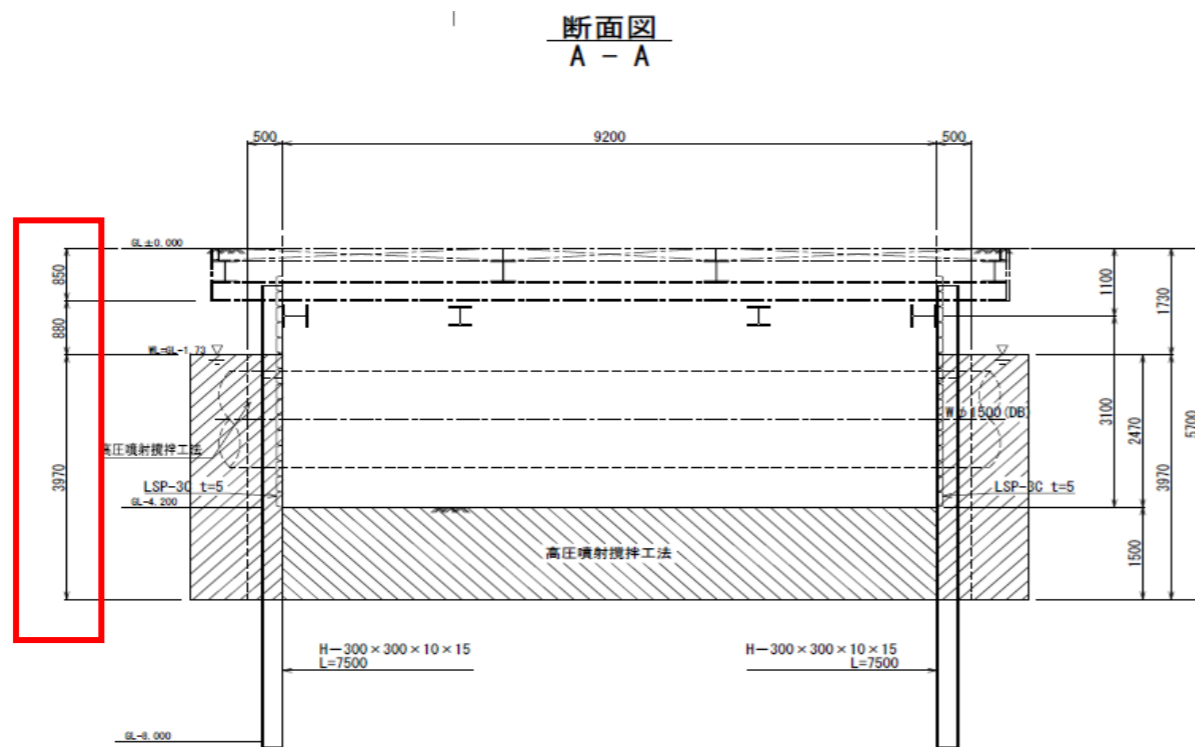
工事図面 図番 29/39 立坑6地盤改良図 (参考) 断面図A-Aの寸法旗揚げを訂正



: 訂正箇所

訂正箇所 (正)

工事図面 図番 29/39 立坑6地盤改良図 (参考) 断面図A-Aの寸法旗揚げを訂正



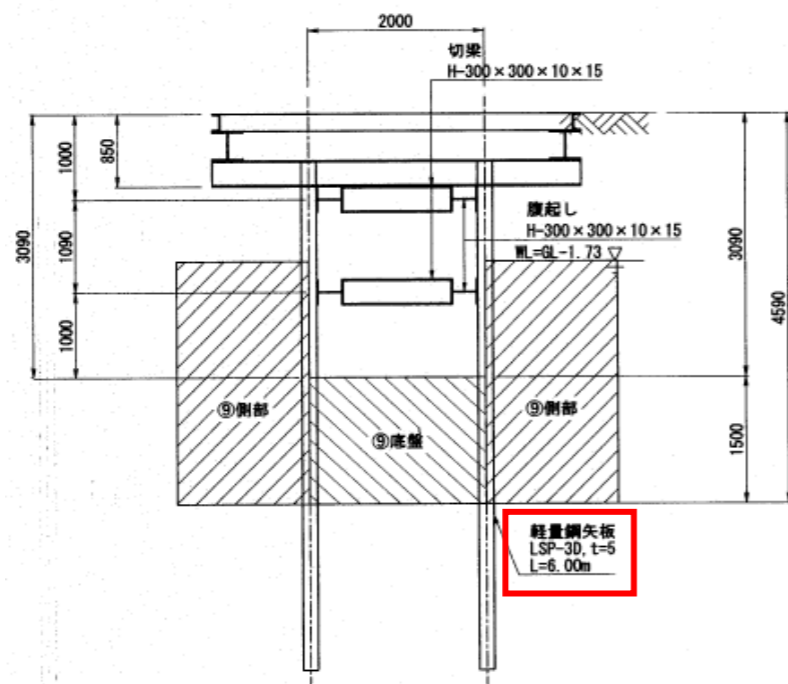
: 訂正箇所

訂正箇所 (誤)

工事図面 図番 3 3 / 3 9 開削部仮設図・薬液注入工図-4 (参考) 開削部⑨仮設図の矢板長を訂正

開削部⑨仮設図

  : 訂正箇所



訂正箇所 (正)

工事図面 図番 3 3 / 3 9 開削部仮設図・薬液注入工図-4 (参考) 開削部⑨仮設図の矢板長を訂正

開削部⑨仮設図

  : 訂正箇所

