

令和5年7月4日 公告

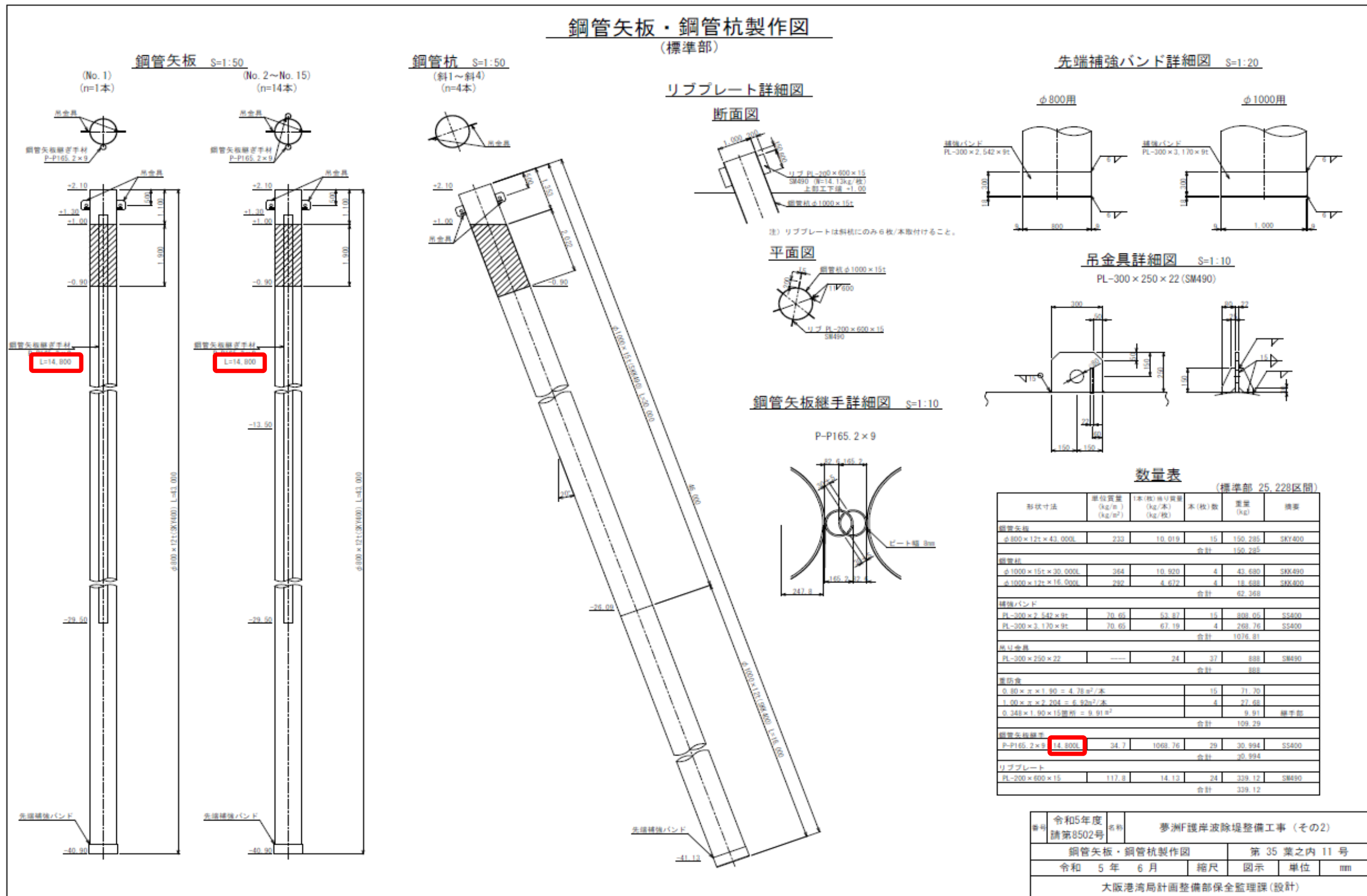
夢洲F護岸波除堤整備工事（その2）

図面の一部に記載誤りがありました。下記正誤表をご確認ください。

訂正箇所	誤	正
図面 鋼管矢板・鋼管杭製作図	鋼管矢板継手延長： <u>L=14,800</u>	鋼管矢板継手延長： <u>L=30,800</u>

誤

図面





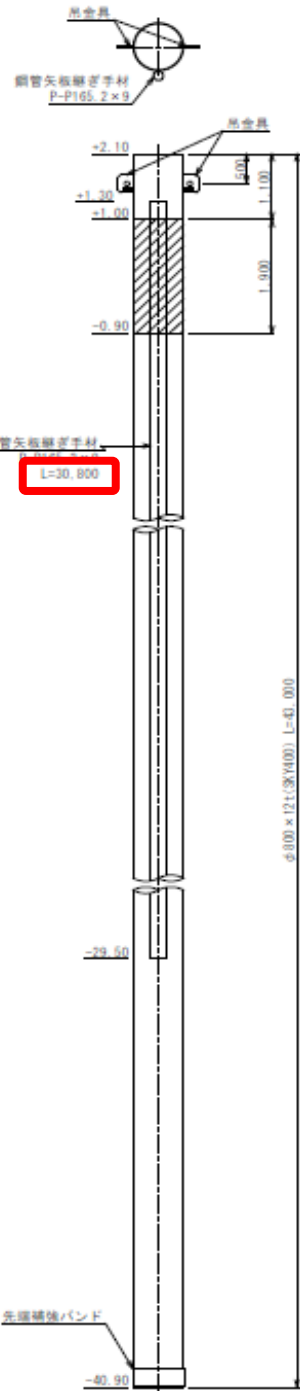
図面

鋼管矢板・鋼管杭製作図

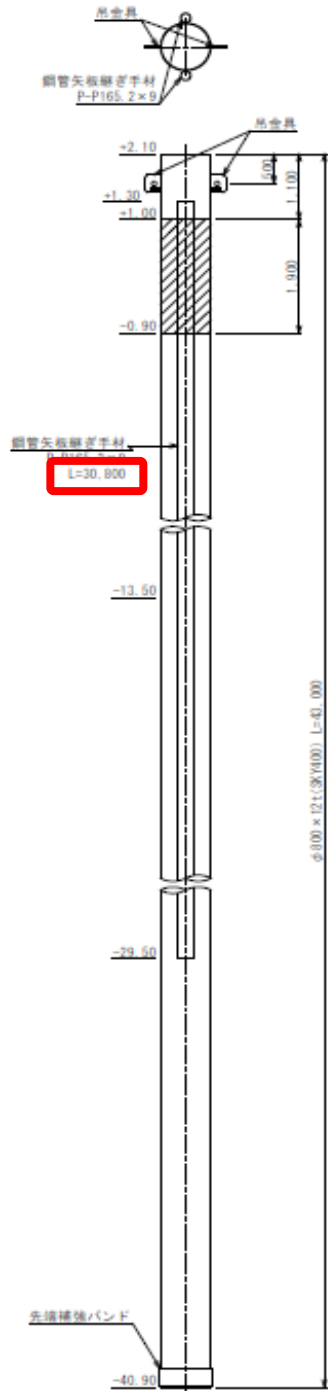
(標準部)

鋼管矢板 S=1:50

(No. 1)
(n=1本)

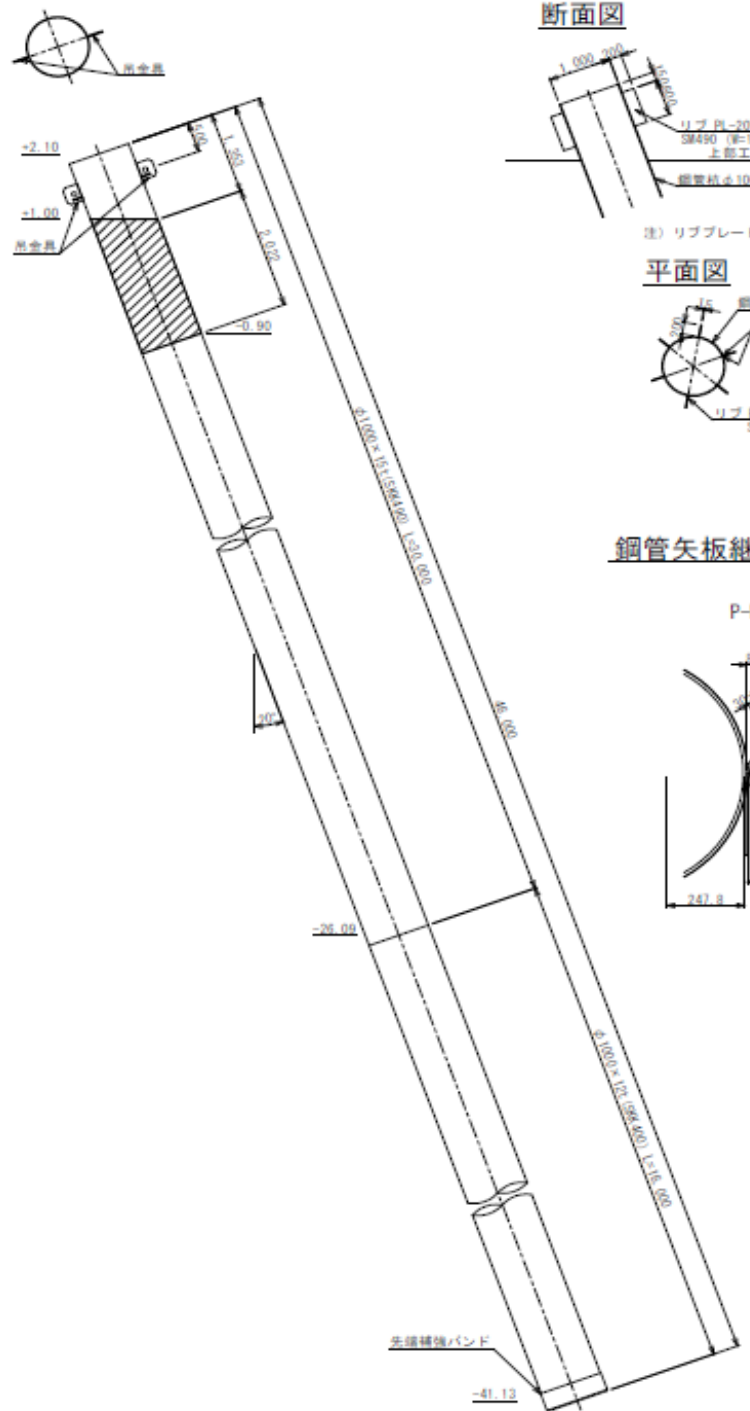


(No. 2~No. 15)
(n=14本)



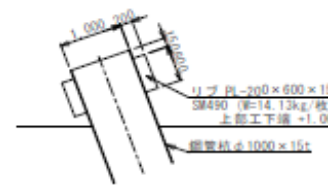
鋼管杭 S=1:50

(斜1~斜4)
(n=4本)



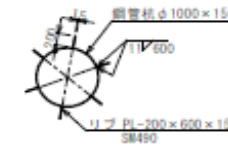
リブプレート詳細図

断面図



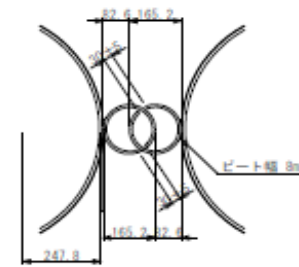
注) リブプレートは斜杭にのみ6枚/本取付けること。

平面図



鋼管矢板継手詳細図 S=1:10

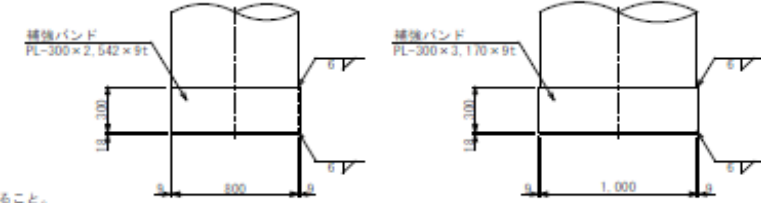
P-P165.2x9



先端補強バンド詳細図 S=1:20

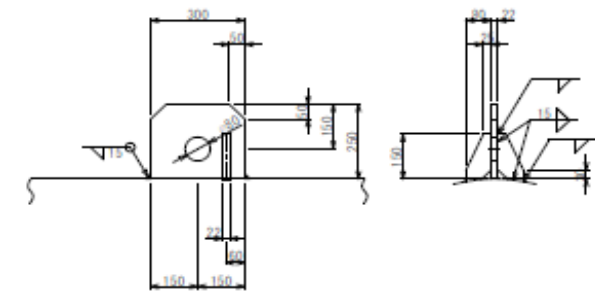
φ800用

φ1000用



吊金具詳細図 S=1:10

PL-300x250x22 (SM490)



数量表

(標準部 25,228区間)

形状寸法	単位質量 (kg/m)	1本(枚)質量 (kg/本)	本(枚)数	重量 (kg)	備考
鋼管矢板					
φ800×12t×43,000L	233	10,019	15	150,285	SKY400
合計				150,285	
鋼管杭					
φ1000×15t×30,000L	364	10,920	4	43,680	SKX490
φ1000×12t×16,000L	292	4,672	4	18,688	SKX400
合計				62,368	
補強バンド					
PL-300×2.542×9t	70.65	53.87	15	808.05	SS400
PL-300×3.170×9t	70.65	67.19	4	268.76	SS400
合計				1076.81	
吊り金具					
PL-300×250×22	---	---	24	888	SM490
合計				888	
裏面塗					
0.80×π×1.90 = 4.78㎡/本			15	71.70	
1.00×π×2.204 = 6.92㎡/本			4	27.68	
0.348×1.90×15箇所 = 9.91㎡				9.91	継手部
合計				109.29	
鋼管矢板継ぎ手					
P-P165.2x9	34.7	1068.76	29	30,994	SS400
合計				30,994	
リブプレート					
PL-200×600×15	117.8	14.13	24	339.12	SM490
合計				339.12	

令和5年度 請第8502号	名称	夢洲F護岸波除堤整備工事 (その2)		
令和 5 年 6 月	縮尺	図示	単位	mm
大阪港湾局計画整備部保全監視課 (設計)				