

令和4年12月26日 公告

「大隅～十八条幹線下水管渠築造工事(その13)」

図面、特記仕様書、自己採点表の一部に記載誤りがありました。訂正内容につきましては別紙をご確認ください。

正誤表

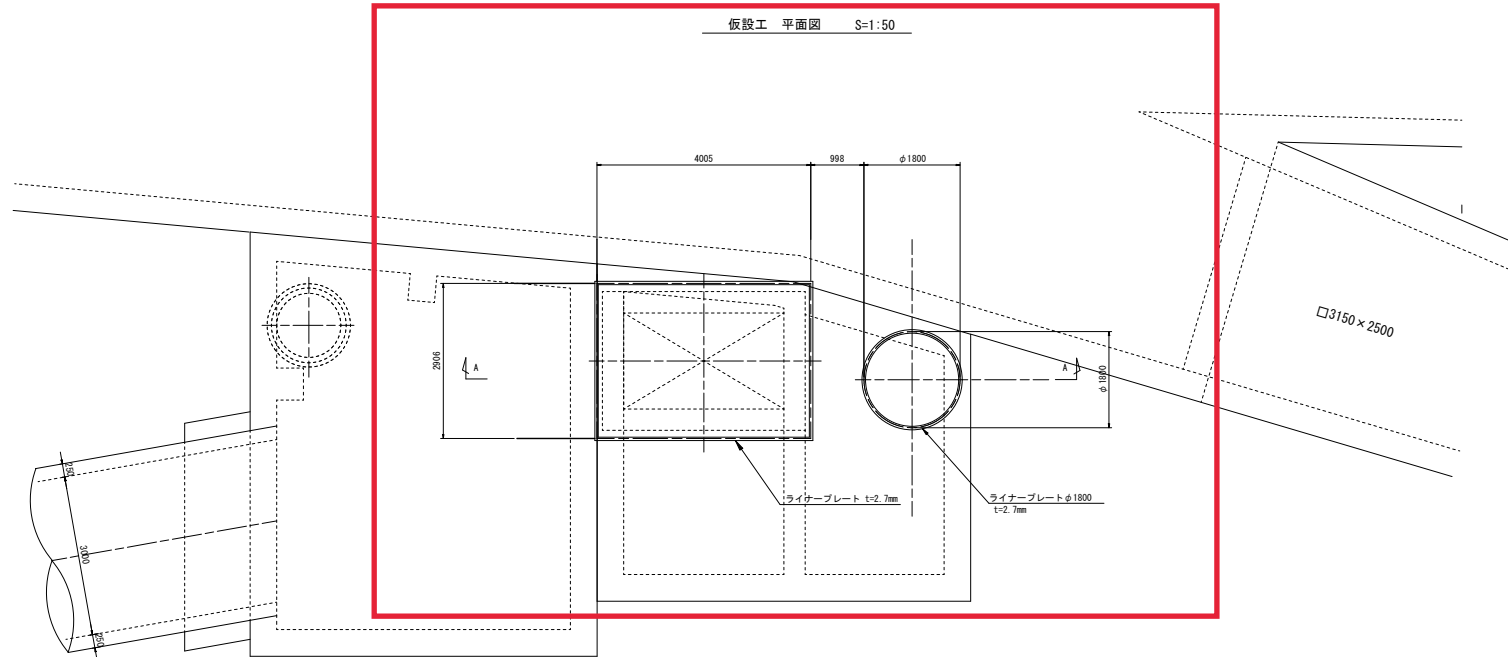
訂正箇所	誤	正
図面 89/138	別紙1、2	
図面 107/138		別紙3、4
特記仕様書 11/59		別紙5、6

訂正箇所	誤										
自己採点表	企業の 社会性・ 信頼性	品質管理マネジメントシステムの取得状況	本市との契約締結の営業所においてISO9001シリーズの認証取得	取得している	1				0		
		環境マネジメントシステムの取得状況	本市との契約締結の営業所においてISO14001又はエコアクション21の認証取得	取得している	1				0		
		週休2日制工事の実績の有無	官公庁等(※2)発注工事における週休2日制工事の施工実績	実績あり	2					0	
		障がい者の雇用状況	「障害者の雇用の促進等に関する法律」に基づき雇用状況の報告を義務付けられている事業者で法定雇用率を達成している又は義務付けられて事業者以外で障がい者を常時雇用している	雇用している	1					0	
		ワークライフバランスの取組	・大阪市女性活躍推進リーディングカンパニーの一つ星認証、二つ星認証、三つ星認証 ・女性活躍推進法に基づく認定制度のえるぼし認定、プラチナえるぼし認定 ・次世代育成支援対策推進法に基づく認定制度のトライくるみんな認定、くるみんな認定、プラチナくるみんな認定 上記いずれか取得	取得している	1					0	
		若手技術者の育成に関する取組	技術職員名簿に記載された35歳未満の技術職員数が技術職員名簿全体の15%以上又は新たに技術職員名簿に記載された35歳未満の技術職員数が技術職員名簿全体の1%以上のいずれか	満たしている	1					0	
		建設キャリアアップシステム	建設キャリアアップシステムの登録	登録している	1					0	
				登録していない	0						

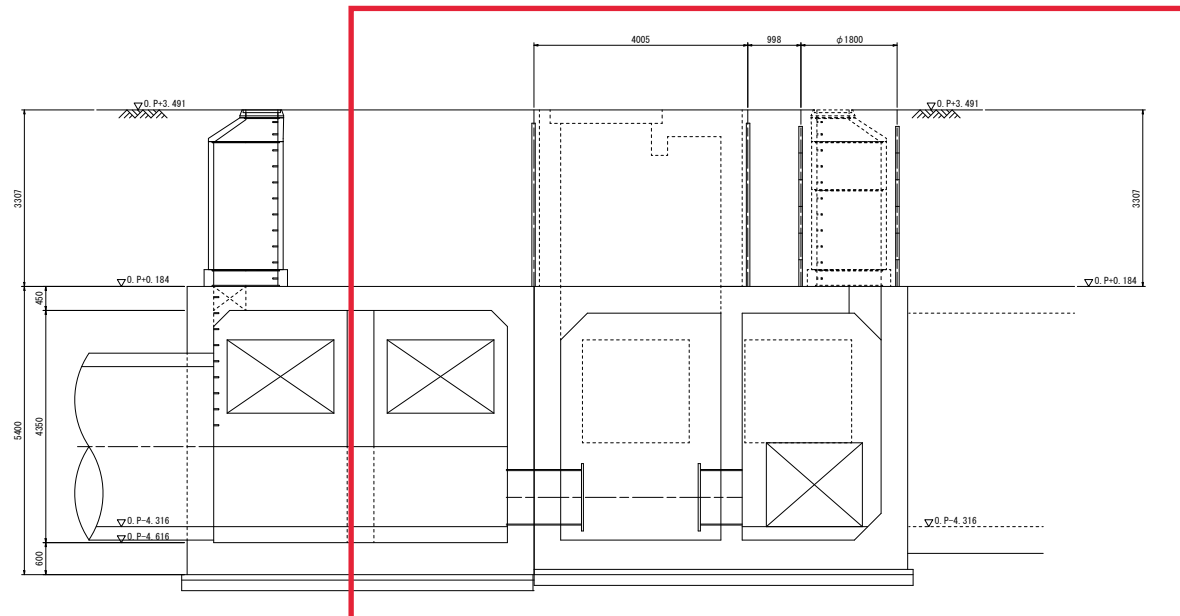
1
0

訂正箇所	正											
自己採点表	企業の 社会性・ 信頼性	品質管理マネジメントシステムの取得状況	本市との契約締結の営業所においてISO9001シリーズの認証取得	取得している	1				0			
		環境マネジメントシステムの取得状況	本市との契約締結の営業所においてISO14001又はエコアクション21の認証取得	取得している	1				0			
		週休2日制工事の実績の有無	官公庁等(※2)発注工事における週休2日制工事の施工実績	実績あり	2				0			
		障がい者の雇用状況	「障害者の雇用の促進等に関する法律」に基づき雇用状況の報告を義務付けられている事業者で法定雇用率を達成している又は義務付けられて事業者以外で障がい者を常時雇用している	雇用している	1				0			
		ワークライフバランスの取組	・大阪市女性活躍推進リーディングカンパニーの一つ星認証、二つ星認証、三つ星認証 ・女性活躍推進法に基づく認定制度のえるぼし認定、プラチナえるぼし認定 ・次世代育成支援対策推進法に基づく認定制度のトライくるみん認定、くるみん認定、プラチナくるみん認定 上記いずれか取得	取得している	1				0			
				取得していない	0							
		若手技術者の育成に関する取組	技術職員名簿に記載された35歳未満の技術職員数が技術職員名簿全体の15%以上又は新たに技術職員名簿に記載された35歳未満の技術職員数が技術職員名簿全体の1%以上のいずれか	満たしている	1				0			
				満たしていない	0							
		建設キャリアアップシステム	建設キャリアアップシステムの登録	登録している	1				0			
				登録していない	0							
		2 0										

分水施設 仮設図 (18) S=1:50



A-A 断面図 S=1:50



年度	令和4年度(2022)	図面番号	内 89 / 全 138
費目	89. 管渠工事費(公共単独)		
工事名	大隅~十八条幹線水管渠築造工事(その13)		
内容	国次分水施設 仮設図(18)		
設計所管	大阪市建設局下水道部下水道課(管渠担当)		

佃 2 分水施設 No. 1 特殊マンホール	二重管ストレーナ (複相方式)	4.16kl	8.33kl	瞬結型 緩結型
---------------------------	--------------------	--------	--------	------------

(2) 高圧噴射攪拌工

■ 高圧噴射攪拌工による地盤改良は、次表のとおりとする。

改良箇所	工 法	改良径	削孔長	造成長	本数
淀川第 428 号線 管路部	二重管	φ 5000	28.11m	3.70m	2 本
淀川第 429 号線 管路発進部	二重管	φ 5000	10.86m	3.60m	1 本
淀川第 429 号線 発進立坑 (側部)	二重管	φ 5000	14.61m	11.97m	5 本
淀川第 429 号線 発進立坑 (底部)	二重管	φ 5000	14.61m	11.60m	1 本
淀川第 430 号線 管路部	二重管	φ 3600	27.81m	3.40m	6 本
淀川第 431 号線 管路発進部	二重管	φ 5000	10.86m	3.60m	1 本
淀川第 431 号線 発進立坑 (側部)	二重管	φ 5000	14.61m	11.97m	5 本
淀川第 431 号線 発進立坑 (底部)	二重管	φ 5000	14.61m	11.60m	1 本
国次分水施設 No. 1 特殊マンホール	二重管	φ 5000	11.51m	8.00m	2 本
国次分水施設 No. 1 特殊マンホール	二重管	φ 3500	12.51m	3.00m	1 本
国次分水施設 No. 1 特殊マンホール	二重管	φ 2500	12.51m	3.60m	1 本
国次分水施設 No. 1 特殊マンホール	二重管	φ 2500	11.01m	2.10m	1 本
国次分水施設 No. 1 特殊マンホール	二重管	φ 2500	11.01m	1.50m	3 本

佃 2 分水施設 No. 1 特殊マンホール	二重管ストレーナ (複相方式)	4.16kl	8.33kl	瞬結型 緩結型
---------------------------	--------------------	--------	--------	------------

(2) 高圧噴射攪拌工

■ 高圧噴射攪拌工による地盤改良は、次表のとおりとする。

改良箇所	工 法	改良径	削孔長	造成長	本数
淀川第 428 号線 管路部	二重管	φ 5000	28.11m	3.70m	2 本
淀川第 429 号線 管路発進部	二重管	φ 5000	10.86m	3.60m	1 本
淀川第 429 号線 発進立坑 (側部)	二重管	φ 5000	14.61m	11.97m	5 本
淀川第 429 号線 発進立坑 (底部)	二重管	φ 5000	14.61m	11.60m	1 本
淀川第 430 号線 管路部	二重管	φ 3600	27.81m	3.40m	6 本
淀川第 431 号線 管路発進部	二重管	φ 5000	10.89m	4.00m	1 本
淀川第 431 号線 発進立坑 (側部)	二重管	φ 5000	13.94m	11.18m	8 本
淀川第 431 号線 発進立坑 (底部)	二重管	φ 5000	13.94m	3.10m	1 本
国次分水施設 No. 1 特殊マンホール	二重管	φ 5000	11.51m	8.00m	2 本
国次分水施設 No. 1 特殊マンホール	二重管	φ 3500	12.51m	3.00m	1 本
国次分水施設 No. 1 特殊マンホール	二重管	φ 2500	12.51m	3.60m	1 本
国次分水施設 No. 1 特殊マンホール	二重管	φ 2500	11.01m	2.10m	1 本
国次分水施設 No. 1 特殊マンホール	二重管	φ 2500	11.01m	1.50m	3 本