

「瓜破大橋右岸取付斜路橋外3橋補修工事」

- ・見積参考資料と工事図面の記載内容に誤りがありました。次の正誤表をご確認ください。

訂正箇所 (誤)

見積参考資料 (48ページ) 頁0 - 0046 1位単価表 第0007号 単価表 高力ボルト本締工(トルシア)

VB20001  
高力ボルト本締工(トルシア)

# 1 位 単 価 表

第0007号 単価表  
( 1 本 当り )

頁0-0046

M22×50(mm)

S10T

材工共

| 名 称 ・ 規 格  | 数 量 | 単 位 | 単 価(円) | 金 額(円) | 備 考        |
|--|-----|-----|--------|--------|------------|
| 高力ボルト本締工   | 1   | 本   |        |        | 第0008号 単価表 |
| 摩撻接合用高力ボルト (トルシア)<br>S 1 0 T <span style="border: 1px solid red; padding: 2px;">M 2 0 × 5 0</span> | 1   | 組   |        |        |            |
| **単位当り**   | 1   | 本   |        |        |            |

  : 訂正箇所

VBZ0001  
高力ボルト本締工(トルシア)

# 1 位 単 価 表

第0007号 単価表  
( 1 本 当り )

頁0-0046

M22×50(mm)

S10T

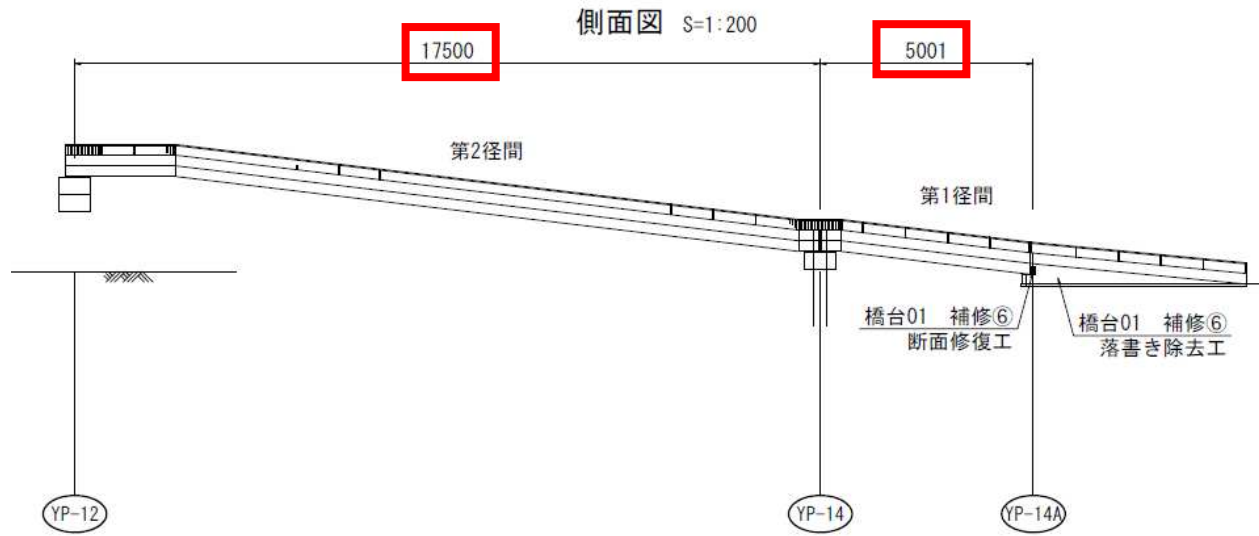
材工共

| 名 称 ・ 規 格  | 数 量 | 単 位 | 単 価(円) | 金 額(円) | 備 考        |
|--|-----|-----|--------|--------|------------|
| 高力ボルト本締工   | 1   | 本   |        |        | 第0008号 単価表 |
| 摩擦接合用高力ボルト (トルシア)<br>S 1 0 T <span style="border: 1px solid red; padding: 2px;">M 2 2</span> × 5 0 | 1   | 組   |        |        |            |
| **単位当り**   | 1   | 本   |        |        |            |

: 訂正箇所

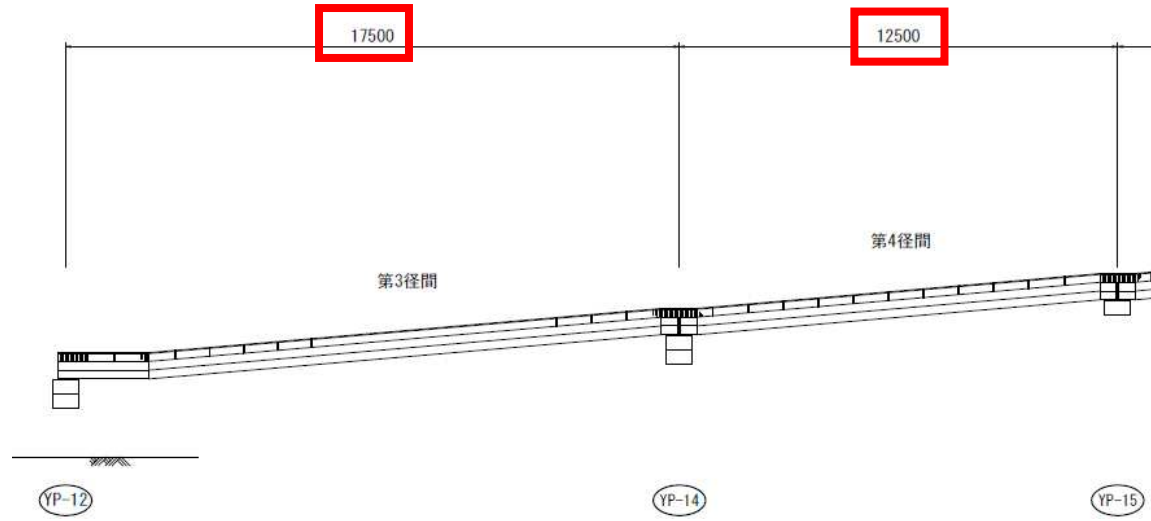
訂正箇所（誤）

工事図面 国道309号 瓜破大橋右岸取付斜路橋北行 図番1/34

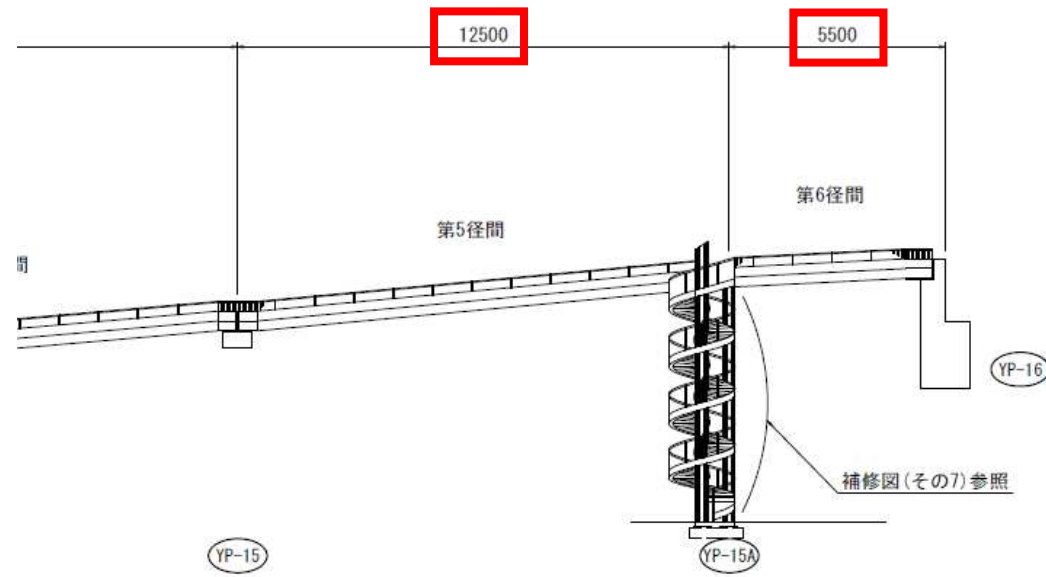


: 訂正箇所

側面図 S=1:200



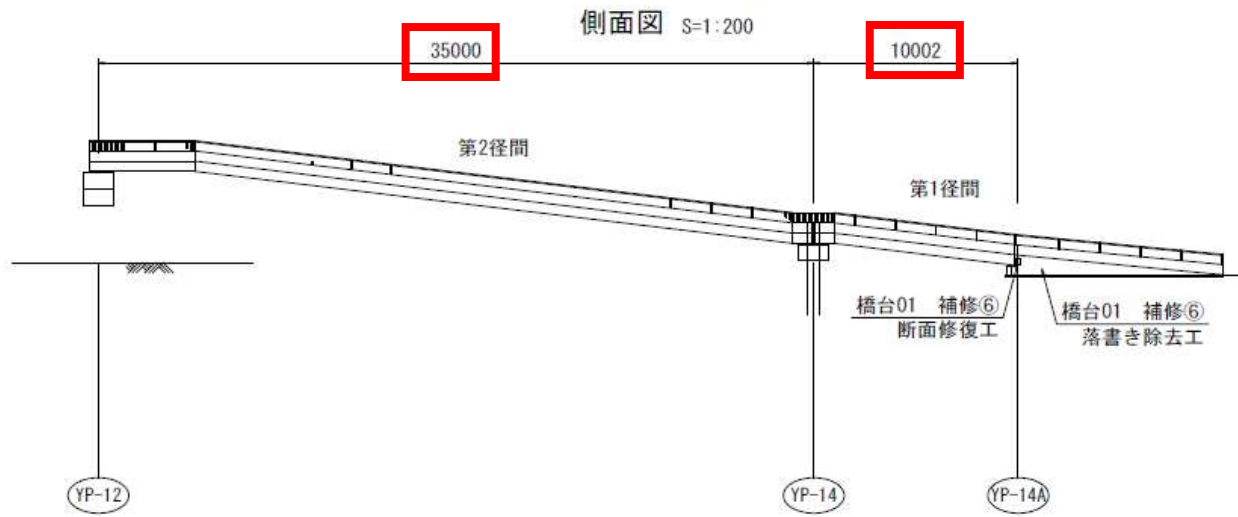
側面図 S=1:200



: 訂正箇所

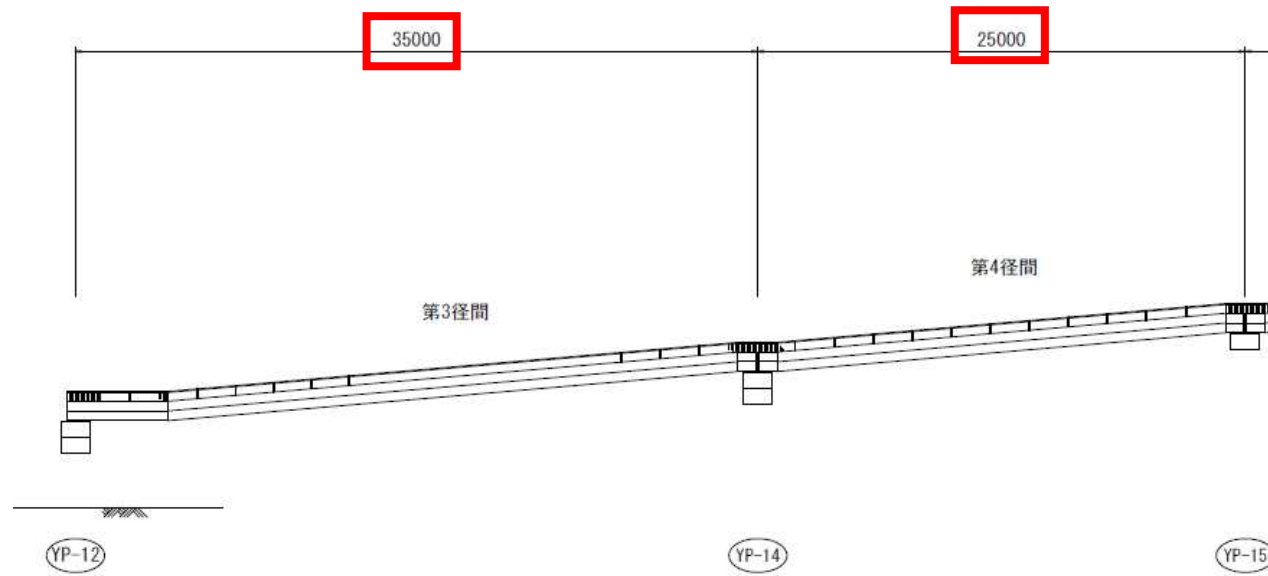
訂正箇所 (正)

工事図面 国道309号 瓜破大橋右岸取付斜路橋北行 図番1/34

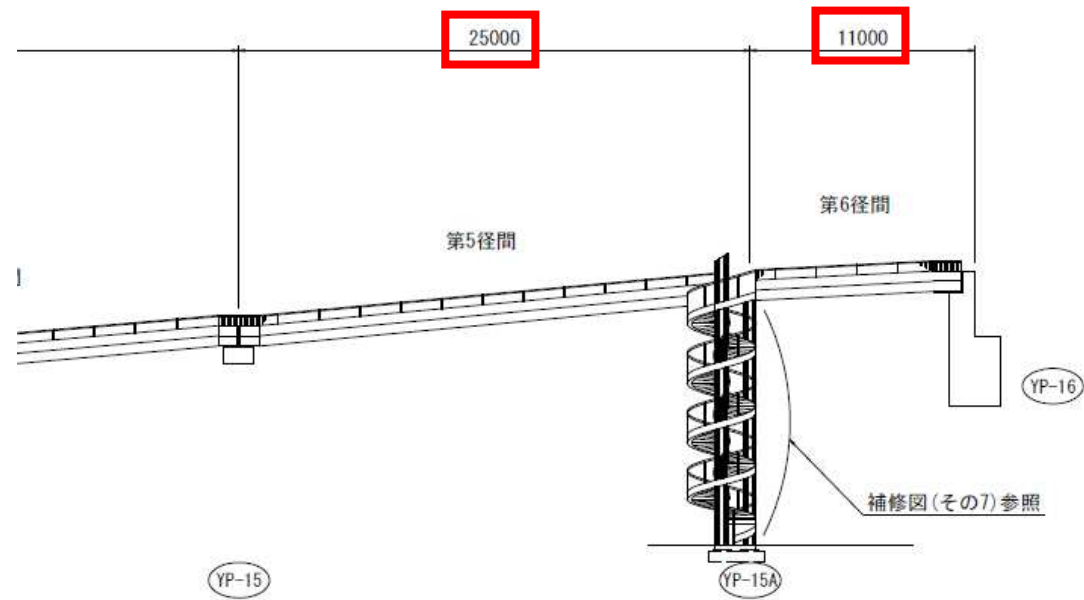


: 訂正箇所

側面図 S=1:200



側面図 S=1:200

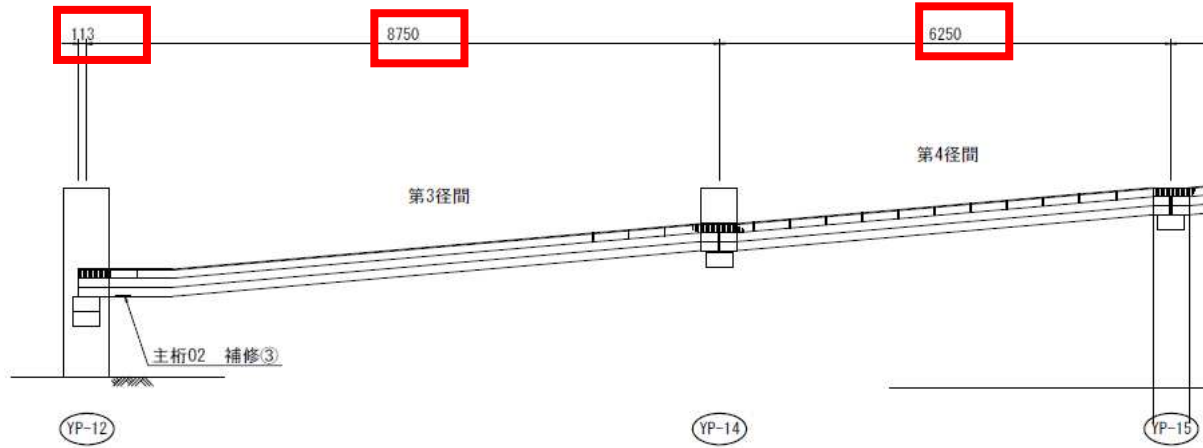


   : 訂正箇所

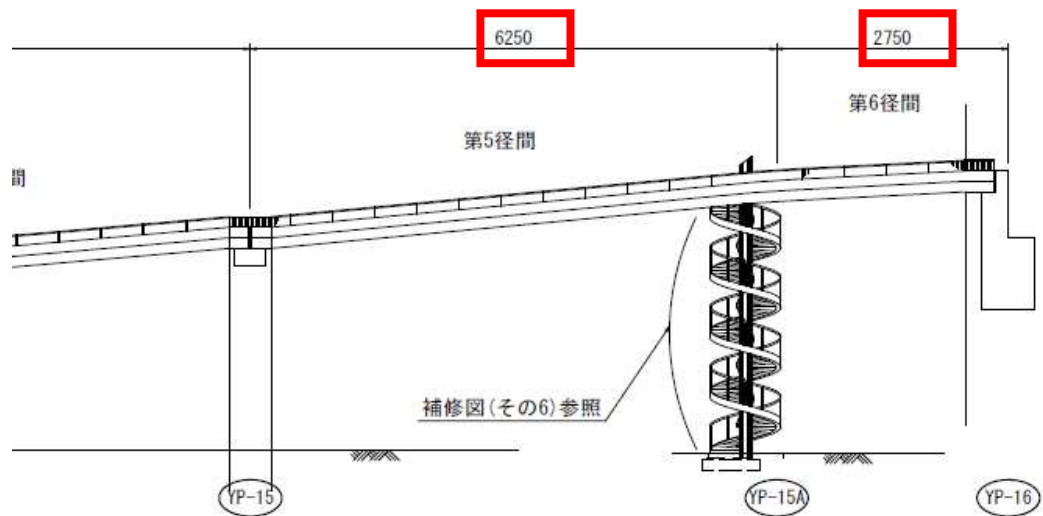
訂正箇所 (誤)

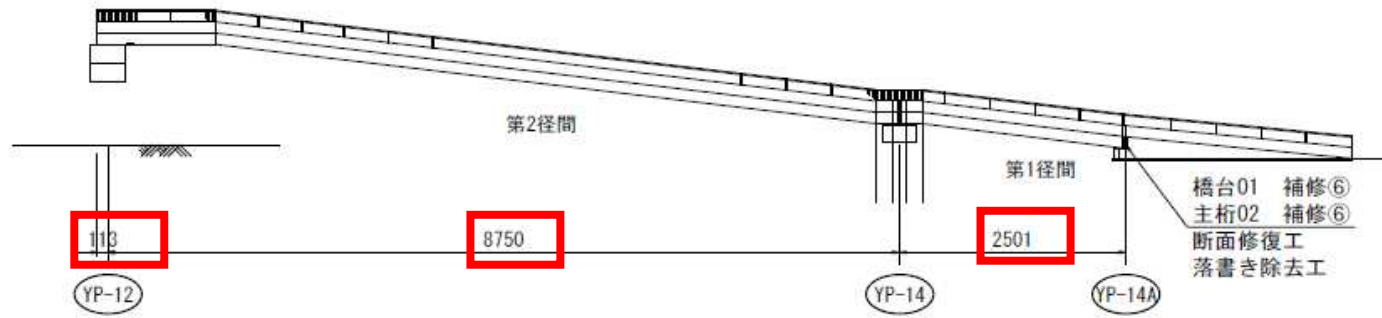
工事図面 国道309号 瓜破大橋右岸取付斜路橋南行 図番11/34

側面図 S=1:200



側面図 S=1:200





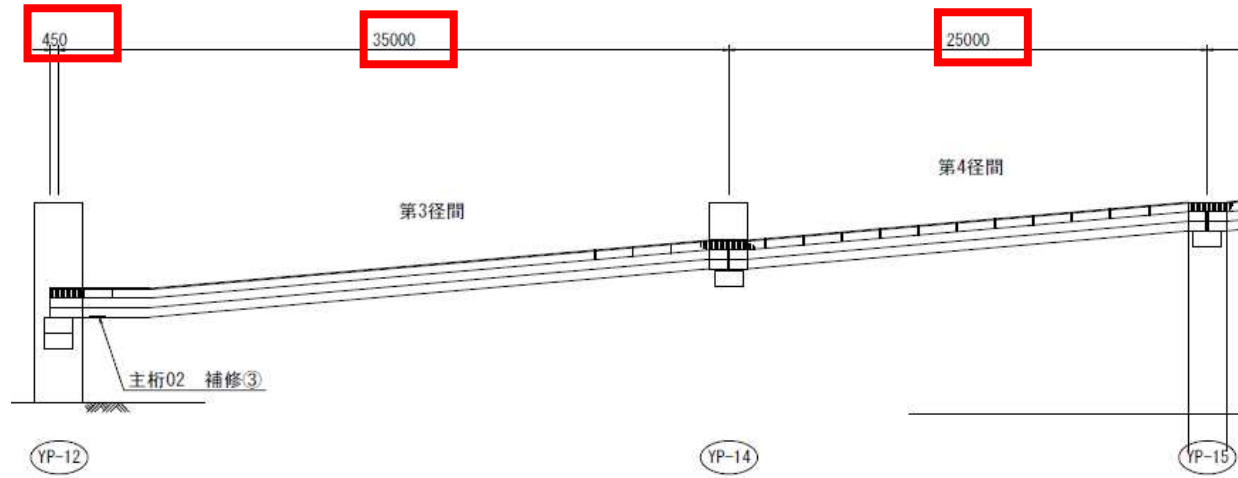
: 訂正箇所



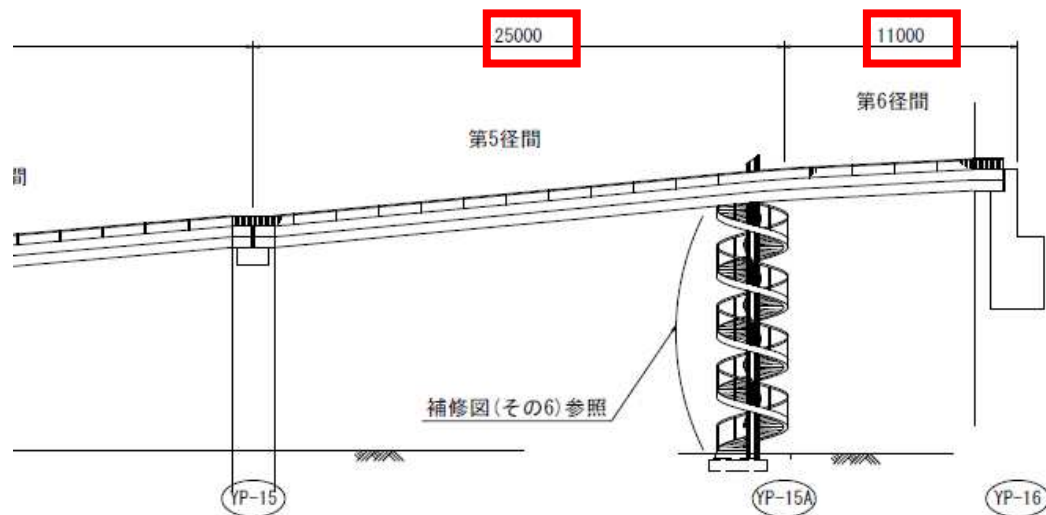
訂正箇所 (正)

工事図面 国道309号 瓜破大橋右岸取付斜路橋南行 図番11/34

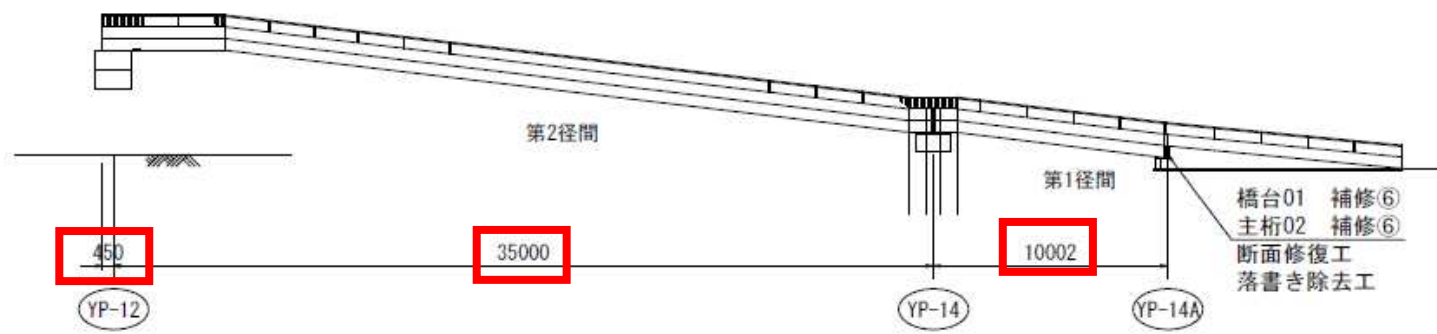
側面図 S=1:200



側面図 S=1:200



: 訂正箇所

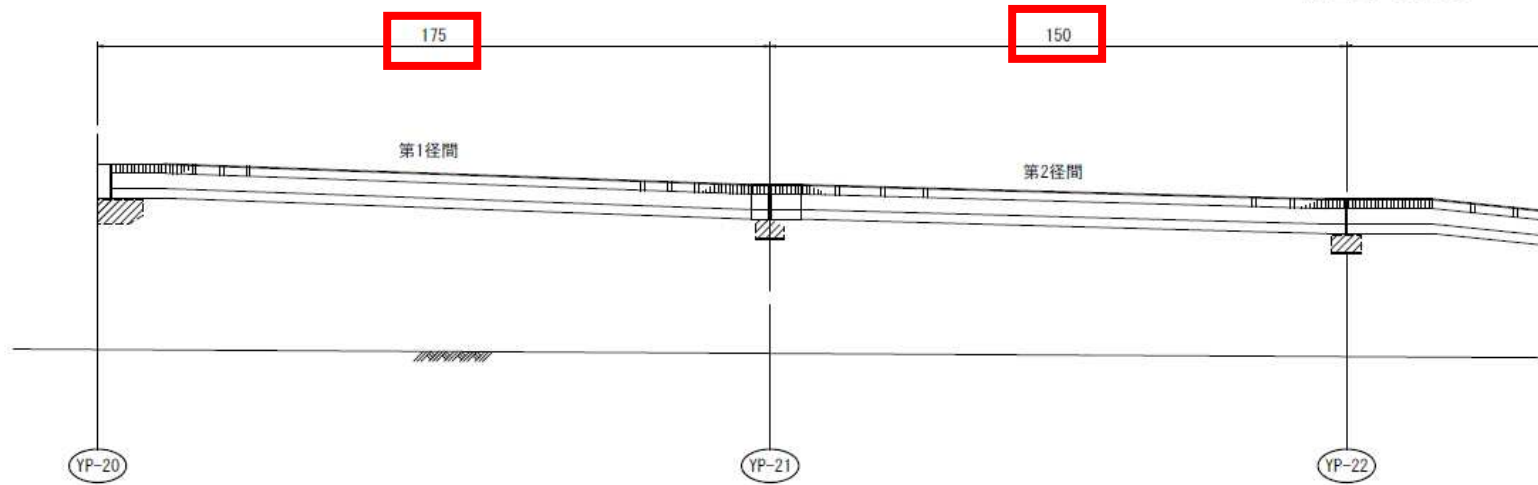


: 訂正箇所

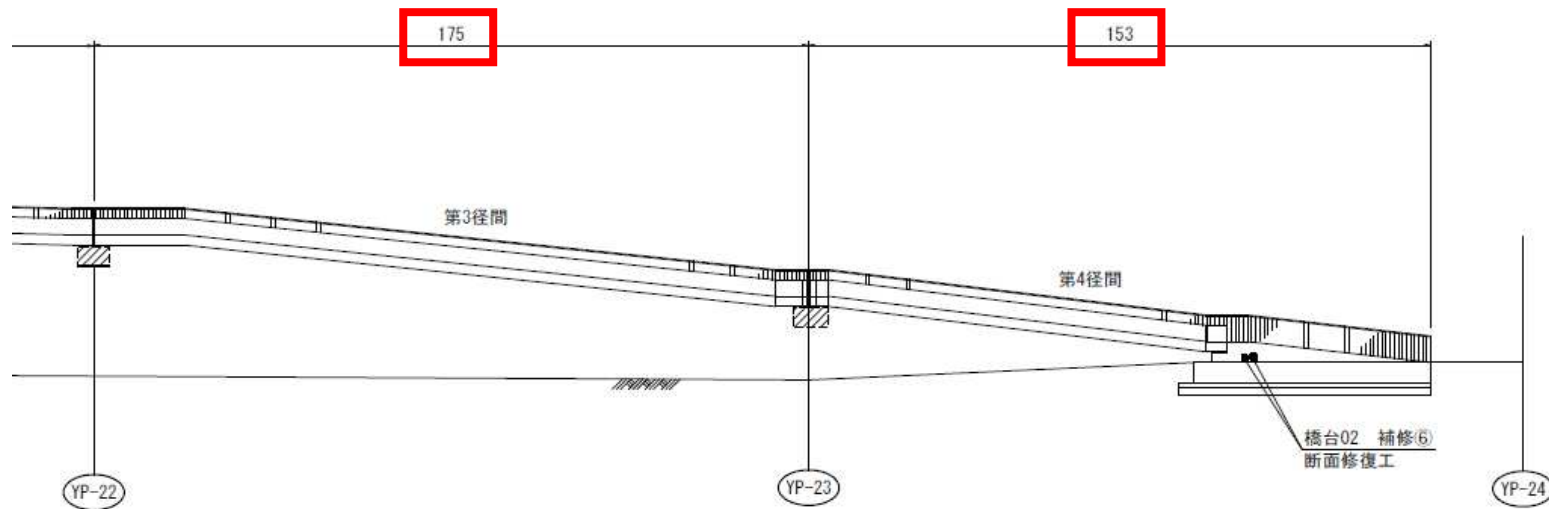
訂正箇所（誤）

工事図面 国道309号 瓜破大橋左岸取付斜路橋南行 図番27/34

側面図 S=1:200

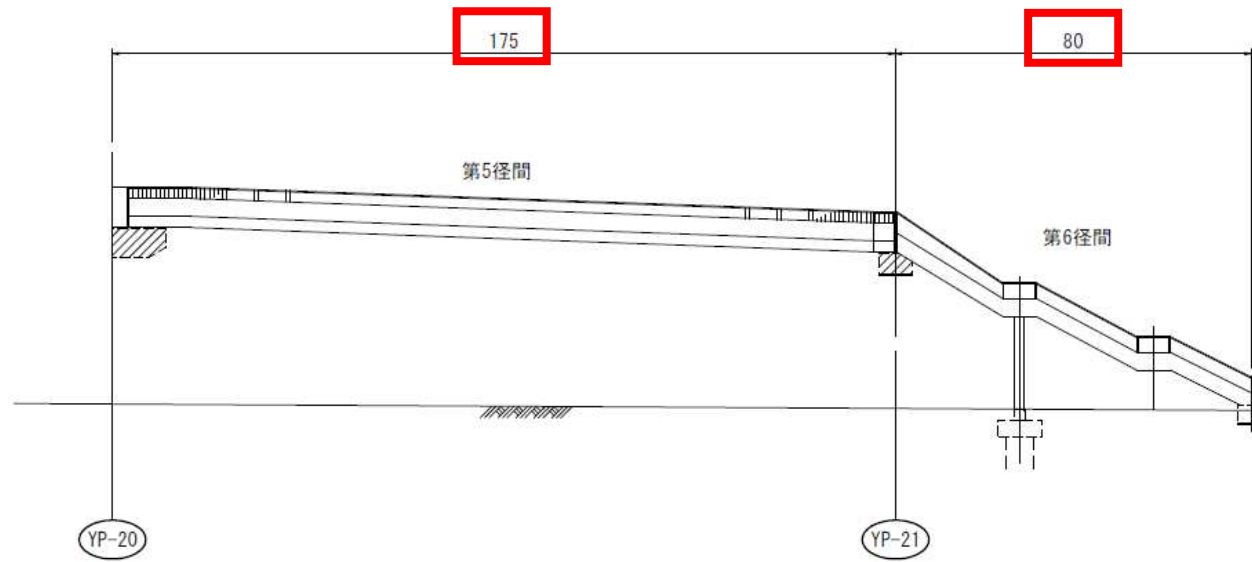


側面図 S=1:200



: 訂正箇所

側面図 S=1:200

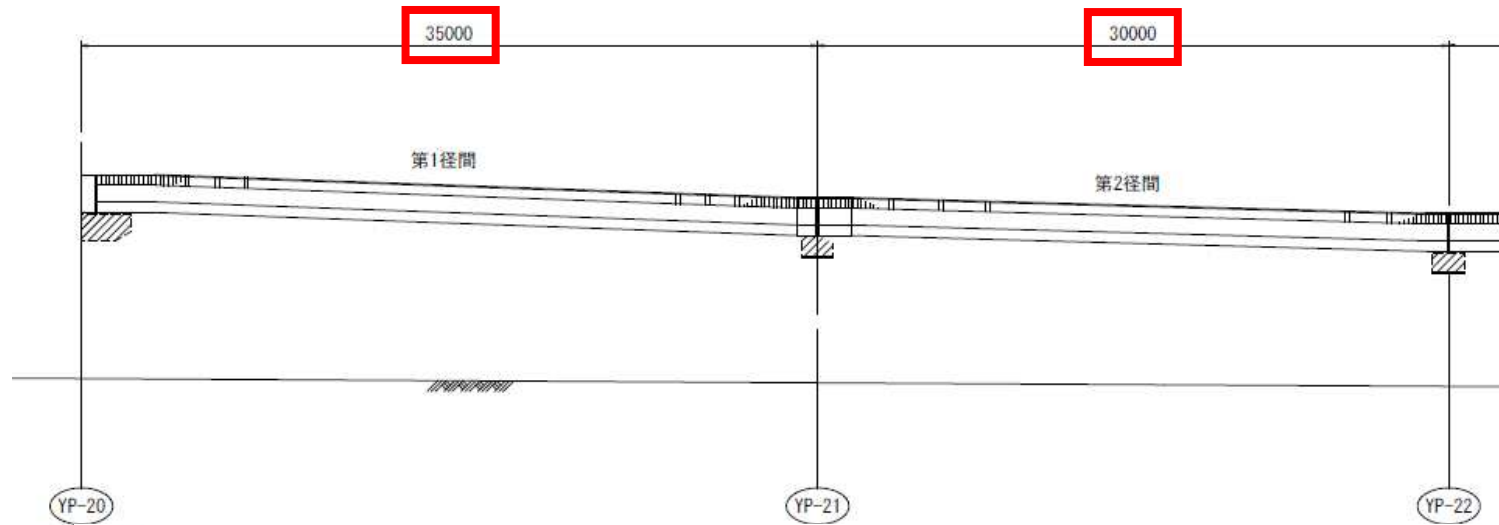


: 訂正箇所

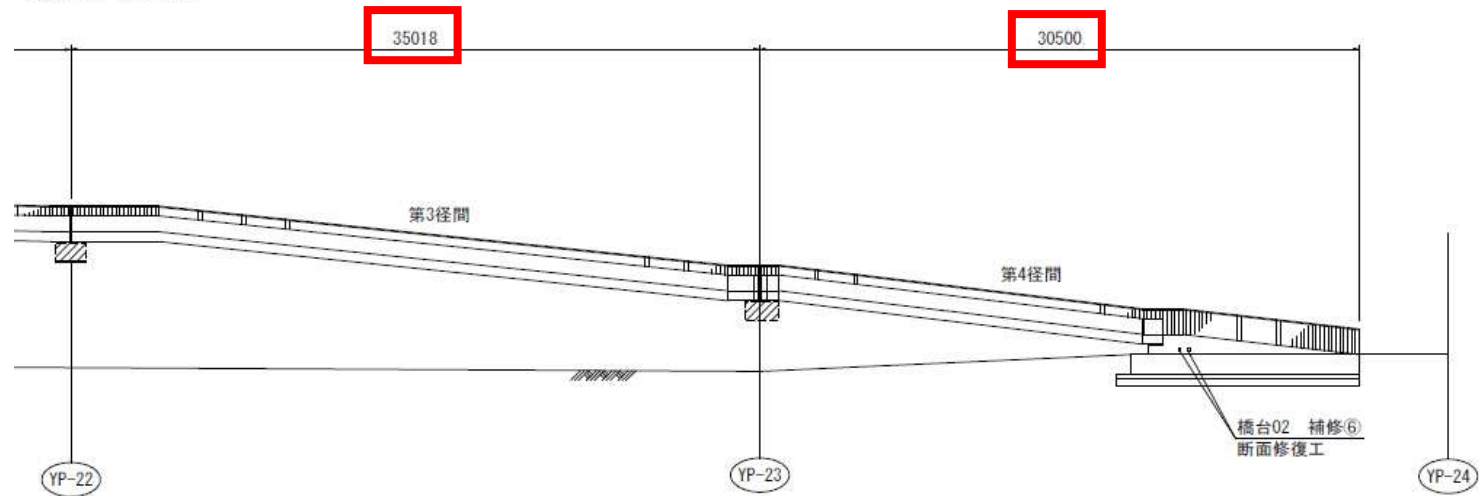
訂正箇所 (正)

工事図面 国道309号 瓜破大橋左岸取付斜路橋南行 図番27/34

側面図

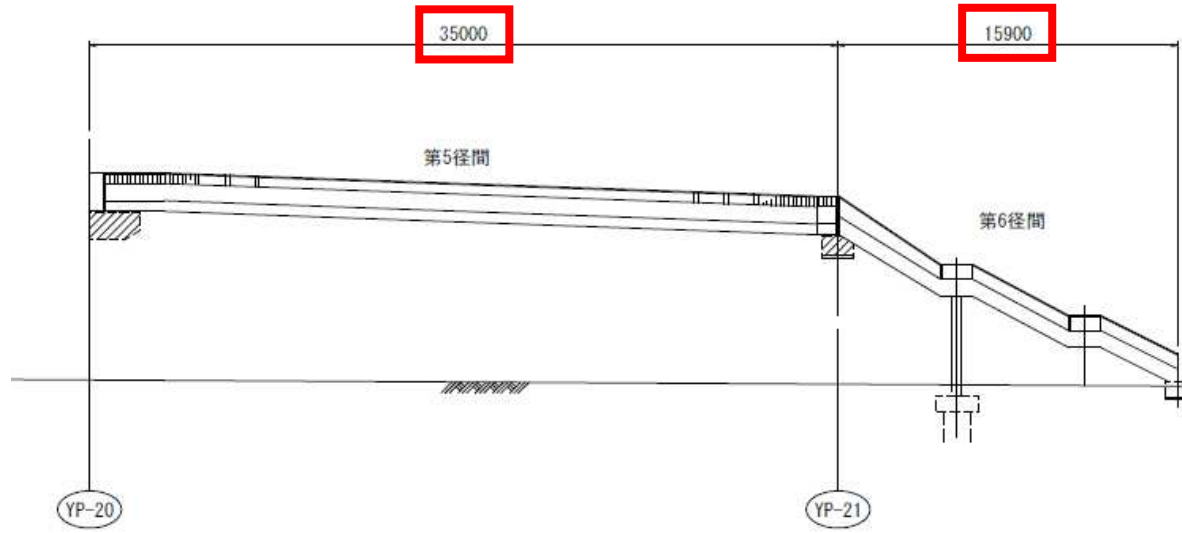


側面図 S=1:200



   : 訂正箇所

側面図 S=1:200



   : 訂正箇所