

令和4年6月8日 公告

「(仮称) 夢洲南高架橋架設工事-2」

工事設計書、見積参考資料、入札説明書の一部に記載誤りがありました。下記正誤表をご確認ください。

正誤表

【工事設計書】

訂正箇所	誤	正
(29 ページ) 頁 0-0027 工種第 0015 号 明細書 排水装置工 排水管設置 鋼管 「数量」欄	58	62
工事図面 図番 281/321	別紙-1 のとおり	別紙-2 のとおり

【見積参考資料】

訂正箇所	誤	正
(37 ページ) 頁 0-0035 工種第 0015 号 明細書 排水装置工 排水管設置 鋼管 「数量」欄	58	62

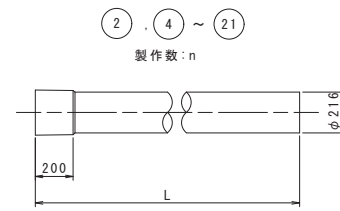
【入札説明書】

訂正箇所	誤	正
<p>(別紙 4) 各評価項目の評価基準及び留意事項等 3 社会性・信頼性     (7) 建設キャリアアップシステムの活用         「評価における留意事項」欄</p>	<p>・本市との契約締結の営業所で登録している場合にのみ評価対象とします。</p>	<p>・本市との契約締結の営業所で登録している場合にのみ評価対象とします。ただし、本社等、他の営業所で一括して管理している場合で、当該工事においても建設キャリアアップシステムの活用ができる場合には評価対象とします。</p>

# 別紙-1

## (仮称)夢洲南高架橋 上部工排水装置(その28)

直管詳細

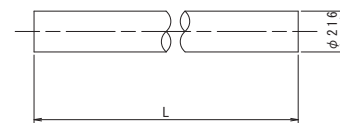


1-VP 200A x L (スリーブ付)

	L	n
1	2936	2
2	4000	17
3	3102	2
4	3500	6
5	3845	1
6	3200	12
7	3302	1
10	3613	1
11	2057	1
12	3266	1
13	3700	2
14	3044	1
15	3741	1
16	2539	1
17	3000	1
18	2681	1
19	3736	1
20	3302	1
21	3325	1
22	2612	1
23	3115	1
24	1852	1
26	2965	1
27	3510	1
28	2500	1
30	2418	1
31	3138	1

1 . 3

製作数:各1

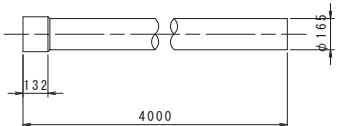


1-VP 200A x L

	L	n
9	4000	2
25	3213	1
29	1904	1

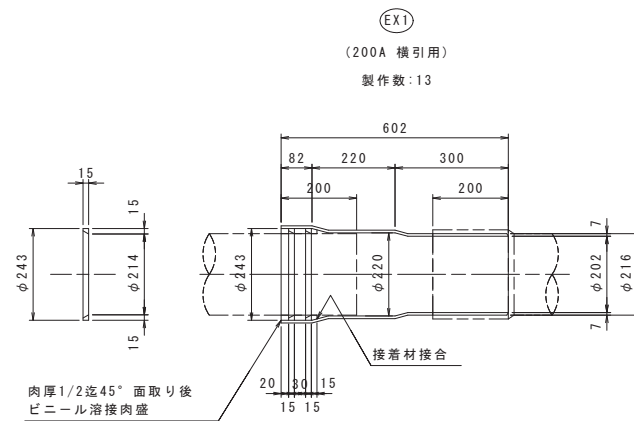
8

製作数:17



1-VP 150A x 4000 (スリーブ付)

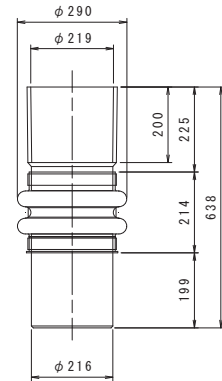
伸縮管 S=1:10



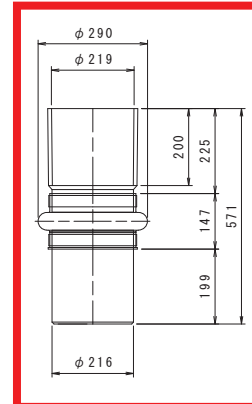
EX2

(200A 縦引用)

製作数:8



**削除**

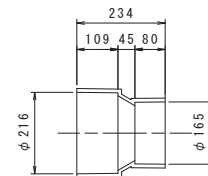


異形継手管 S=1:10

NW1

(VP200-VP150用)

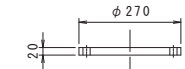
製作数:5



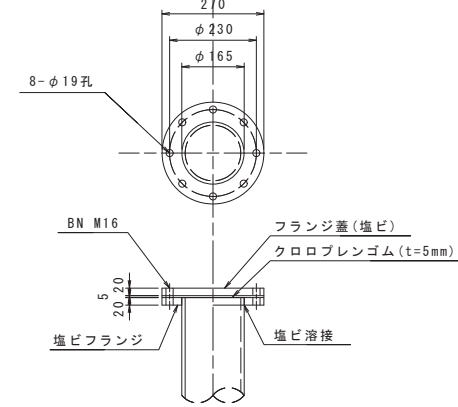
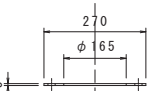
150A用フランジ蓋詳細 S=1:10

製作数:19

フランジ蓋



ゴムパッキン

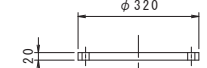


- ※ 1-フタ φ270x20 (PVC)
- ※ 1-ゴムパッキン φ270x5 (クロロレンゴム)
- ※ 1-フランジ φ270x20 (PVC)
- 8-BN M16x75 (2-W付)

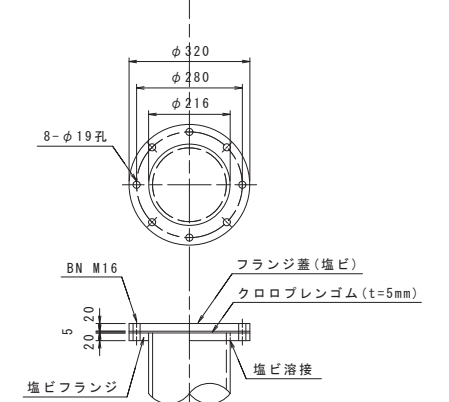
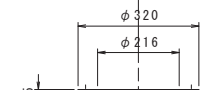
200A用フランジ蓋詳細 S=1:10

製作数:11

フランジ蓋



ゴムパッキン



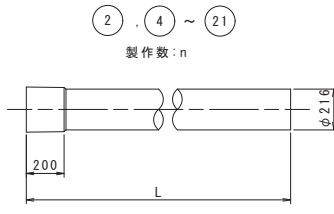
- ※ 1-フタ φ320x20 (PVC)
- ※ 1-ゴムパッキン φ320x5 (クロロレンゴム)
- ※ 1-フランジ φ320x20 (PVC)
- 8-BN M16x75 (2-W付) (ゆるみ止めナット)

工事名	(仮称)夢洲南高架橋架設工事-2		
路線名	夢洲中央幹線他		
場所	自:此花区夢洲中1丁目 至:此花区夢洲東1丁目		
図名	(仮称)夢洲南高架橋 上部工排水装置(その28)	図番	281 / 321
縮尺	1:20	係長	照査 設計
単位	mm	日高	船津 澤野
年月日	令和 4年4月		
大阪市建設局 道路河川部 橋梁課			

# 別紙-2

## (仮称)夢洲南高架橋 上部工排水装置(その28)

直管詳細

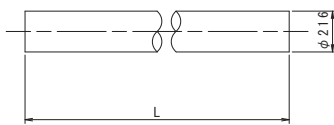


1-VP 200A x L (スリーブ付)

	L	n
1	2936	2
2	4000	17
3	3102	2
4	3500	6
5	3845	1
6	3200	12
7	3302	1
10	3613	1
11	2057	1
12	3266	1
13	3700	2
14	3044	1
15	3741	1
16	2539	1
17	3000	1
18	2681	1
19	3736	1
20	3302	1
21	3325	1
22	2612	1
23	3115	1
24	1852	1
26	2965	1
27	3510	1
28	2500	1
30	2418	1
31	3138	1

1 . 3

製作数:各1

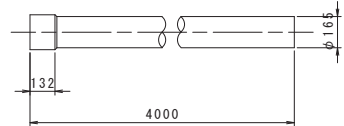


1-VP 200A x L

	L	n
9	4000	2
25	3213	1
29	1904	1

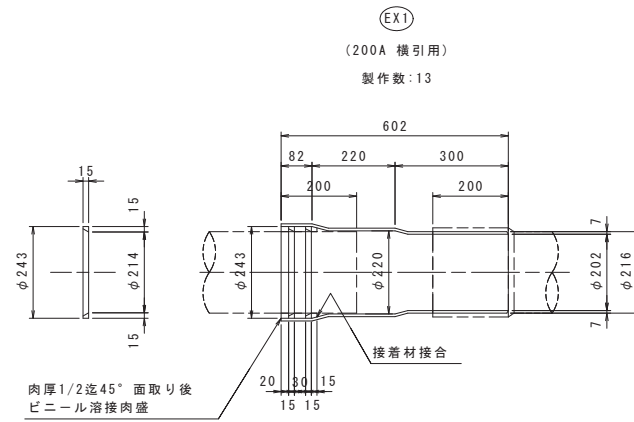
8

製作数:17



1-VP 150A x 4000 (スリーブ付)

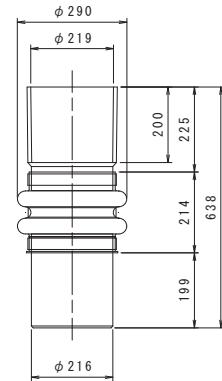
伸縮管 S=1:10



EX2

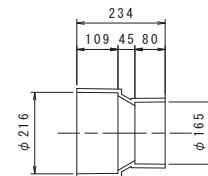
(200A 縦引用)

製作数:8



異形継手管 S=1:10

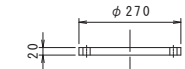
EX1 (VP200-VP150用) 製作数:5



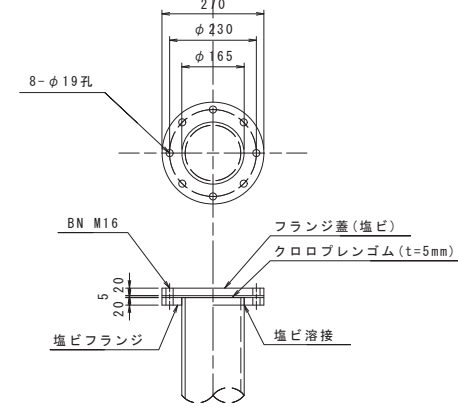
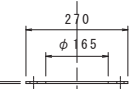
150A用フランジ蓋詳細 S=1:10

製作数:19

フランジ蓋



ゴムパッキン

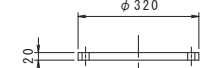


- ※ 1-フタ φ270x20 (PVC)
- ※ 1-ゴムパッキン φ270x5 (クロロレンゴム)
- ※ 1-フランジ φ270x20 (PVC)
- 8-BN M16x75 (2-W付)

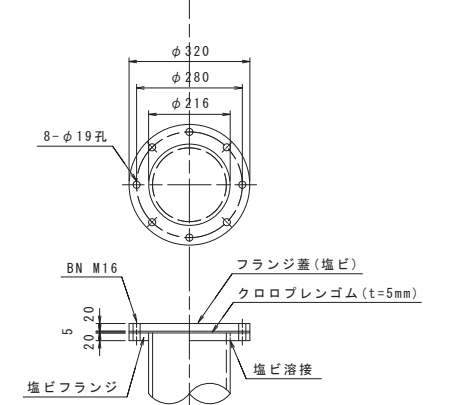
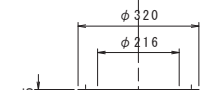
200A用フランジ蓋詳細 S=1:10

製作数:11

フランジ蓋



ゴムパッキン



- ※ 1-フタ φ320x20 (PVC)
- ※ 1-ゴムパッキン φ320x5 (クロロレンゴム)
- ※ 1-フランジ φ320x20 (PVC)
- 8-BN M16x75 (2-W付) (ゆるみ止めナット)

工事名	(仮称)夢洲南高架橋架設工事-2		
路線名	夢洲中央幹線他		
場所	自:此花区夢洲中1丁目 至:此花区夢洲東1丁目		
図名	(仮称)夢洲南高架橋 上部工排水装置(その28)	図番	281 / 321
縮尺	1:20	係長	照査 設計
単位	mm	日高	船津 澤野
年月日	令和4年4月		
大阪市建設局 道路河川部 橋梁課			