

令和3年12月1日 公告

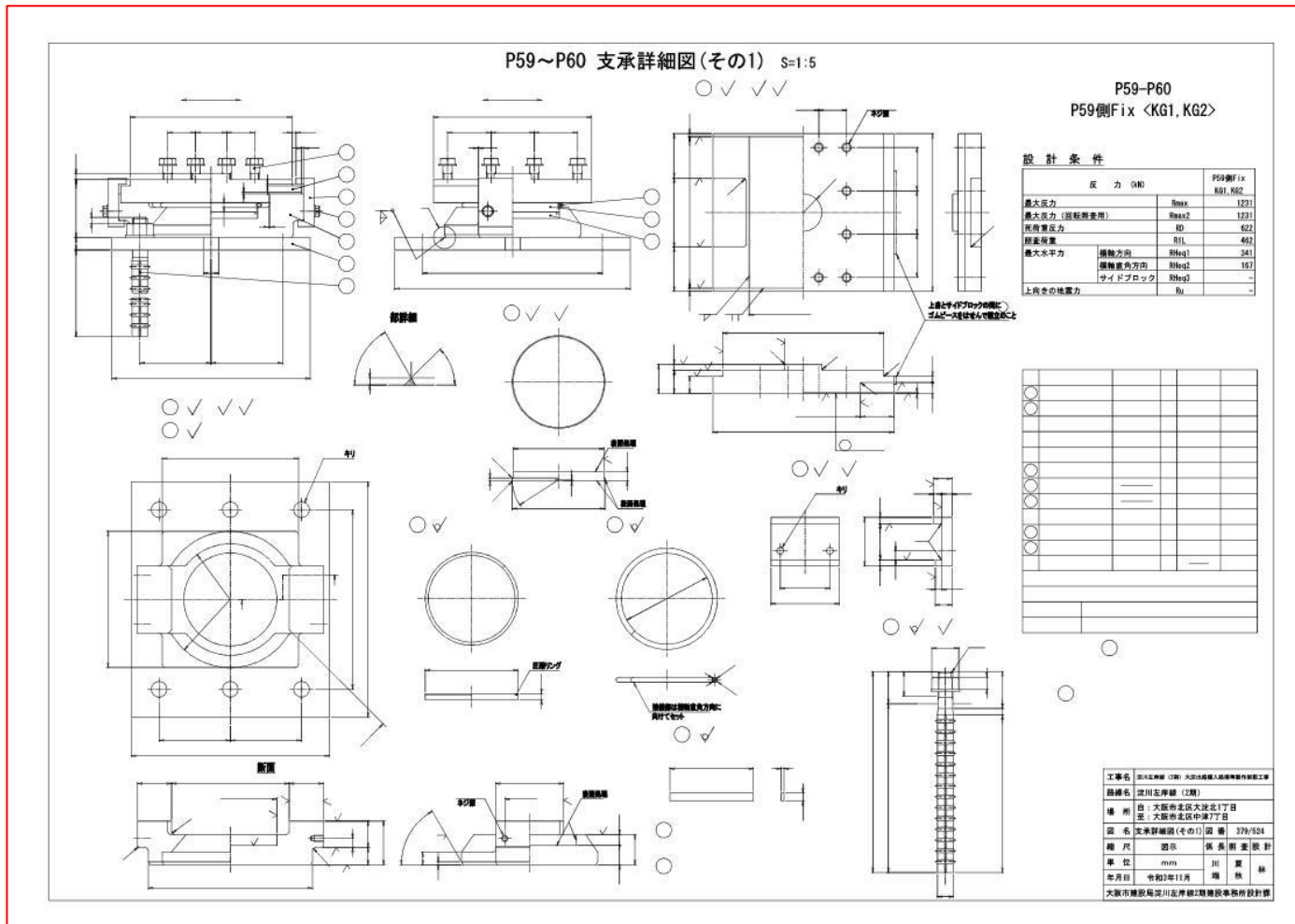
「淀川左岸線（2期）大淀出路橋入路橋等製作架設工事」

・図面の一部に記載漏れがありました。次の正誤表をご確認下さい。

正誤表【図面】

訂正箇所（誤）

図番 379/524 支承詳細図（その1）



工事名	淀川左岸線(2期)大淀出路橋入路橋等製作架設工事		
路線名	淀川左岸線(2期)		
橋名	大淀路北区大淀北1丁目 淀川左岸線(2期)大淀出路橋		
図名	支承詳細図(その1)	図番	379/524
縮尺	図示	係数	縮小設計
単位	mm	川	川
年月日	令和3年11月	編	概
大阪市建設局淀川左岸線2期建設事務所設計課			

訂正箇所 (正)

図番 379/524 支承詳細図 (その1)

