

「端建葺橋架替工事－1」

- ・工事設計書、見積参考資料及び入札説明書の一部に記載誤りがありました。次の正誤表をご確認ください。

【工事設計書】

訂正箇所	誤	正
(31ページ) 頁0 - 0029 工種第0016号 明細書 護岸復旧工 2行目「数量」欄	3.9	7.9
(31ページ) 頁0 - 0029 工種第0016号 明細書 護岸復旧工 3行目「数量」欄	8.1	12.3
(49ページ) 頁0 - 0047 工種第0030号 明細書 排水構造物 工 3行目「細別」欄	街渠柵 大阪市型ブロック H90cm(インバート型 φ150mm) (生Co・18-8-40・高炉B) 新品蓋	街渠柵 大阪市型ブロック H100cm(インバート型 φ150mm) (生Co・18-8-40・高炉B) 新品蓋

訂正箇所	誤			正		
(63ページ) 特記仕様書 19. 工事上の制約 (1) 河川条件		施工工種	最大河積阻害率		施工工種	最大河積阻害率
	令和4年度 出水期	旧橋撤去工 仮橋・仮栈橋工	9.7%	令和4年度 出水期	旧橋撤去工 仮橋・仮栈橋工	9.5%
	令和4~5年度 非出水期	旧橋撤去工 仮橋・仮栈橋工 仮土留め工 下部工	25.6%	令和4~5年度 非出水期	旧橋撤去工 仮橋・仮栈橋工 仮土留め工 下部工	25.1%
	令和5年度 出水期	仮橋・仮栈橋工 旧橋撤去工 下部工	12.0%	令和5年度 出水期	仮橋・仮栈橋工 旧橋撤去工 下部工	11.9%
	令和5~6年度 非出水期	仮橋・仮栈橋工 仮土留め工 旧橋撤去工 下部工	26.9%	令和5~6年度 非出水期	仮橋・仮栈橋工 仮土留め工 旧橋撤去工 下部工	26.5%
	令和6年度 出水期	仮橋・仮栈橋工 仮土留め工 下部工	6.0%	令和6年度 出水期	仮橋・仮栈橋工 仮土留め工 下部工	5.8%
	令和6年度 非出水期	下部工	5.6%	令和6年度 非出水期	下部工	5.4%

訂正箇所（誤）

(64ページ) 特記仕様書 26. 債務負担行為に基づく契約の特則

	令和3年度	令和4年度	令和5年度	令和6年度	合計
支払限度額	0.03%	22.16%	37.00%	40.81%	100%
出来高予定額	0.04%	24.63%	41.12%	34.21%	100%

訂正箇所（正）

(64ページ) 特記仕様書 26. 債務負担行為に基づく契約の特則

	令和3年度	令和4年度	令和5年度	令和6年度	合計
支払限度額	0.03%	22.12%	36.94%	40.91%	100%
出来高予定額	0.04%	24.58%	41.04%	34.34%	100%

【見積参考資料】

訂正箇所	誤	正
(40ページ) 頁0 - 0038 工種第0016号 明細書 護岸復旧工 3行目「数量」欄	3.9	7.9
(40ページ) 頁0 - 0038 工種第0016号 明細書 護岸復旧工 5行目「数量」欄	8.1	12.3
(66ページ) 頁0 - 0064 工種第0030号 明細書 排水構造物 工 5行目「細別」欄	街渠柵 大阪市型ブロック H90cm(インバート型 φ150mm) (生Co・18-8-40・高炉B) 新品蓋	街渠柵 大阪市型ブロック H100cm(インバート型 φ150mm) (生Co・18-8-40・高炉B) 新品蓋
(109ページ) 頁0 - 0107 第0030号 単価表 賃料 2行目「名称・規格」欄	覆工板賃料 (隅切り部)	覆工板 (隅切り部)
(109ページ) 頁0 - 0107 第0030号 単価表 賃料 2行目「備考」欄	(記載なし)	材料費
(116ページ) 頁0 - 0114 第0037号 単価表 賃料 1行目「名称・規格」欄	H形鋼杭賃料 H300型 当該工事供用日数219日	H形鋼杭賃料 H300型 補助工法なし 当該工事供用日数219日

訂正箇所	誤	正
(116ページ) 頁0 - 0114 第0037号 単価表 賃料 2行目「名称・規格」欄	H形鋼杭賃料 H400型 当該工事供用日数219日	H形鋼杭賃料 H400型 補助工法なし 当該工事供用日数219日
(126ページ) 頁0 - 0124 第0047号 単価表 賃料 2行目「名称・規格」欄	覆工板賃料 (隅切り部)	覆工板 (隅切り部)
(126ページ) 頁0 - 0124 第0047号 単価表 賃料 2行目「名称・規格」欄	(記載なし)	材料費
(198ページ) 頁0 - 0196 第0112号 単価表 賃料 1行目「名称・規格」欄	H形鋼杭賃料 H400型 当該工事供用日数154日	H形鋼杭賃料 H400型 補助工法あり 当該工事供用日数154日
(214ページ) 頁0 - 0212 第0128号 単価表 賃料 1行目「名称・規格」欄	H形鋼杭賃料 H400型 当該工事供用日数165日	H形鋼杭賃料 H400型 補助工法あり 当該工事供用日数165日

訂正箇所	誤	正
(223ページ) 頁0 - 0221 第0137号 単価表 中間杭 2行目「名称・規格」欄	H形鋼杭賃料 H300型 当該工事供用日数139日	H形鋼杭賃料 H300型 補助工法なし 当該工事供用日数139日
(225ページ) 頁0 - 0223 第0139号 単価表 鋼管杭工（中掘工（グラウト注入）） 2行目「名称・規格」欄	鋼管杭材料費 φ800 SKK400 板厚t=9mm、t=16mm L=48m	鋼管杭材料費（諸雑費含む） φ800 SKK400 板厚t=9mm、t=16mm L=48m
(226ページ) 頁0 - 0224 第0140号 単価表 鋼管杭工（中掘工（グラウト注入）） 2行目「名称・規格」欄	鋼管杭材料費 φ800 SKK400 板厚t=9mm、t=16mm L=47m	鋼管杭材料費（諸雑費含む） φ800 SKK400 板厚t=9mm、t=16mm L=47m
(260ページ) 積算条件事項 6. 工事標識車における交通誘導警備員について	本工事の工事標識車における交通誘導警備員は、 1日あたり以下の労働時間を見込んでいる。 ・ 1班目：午前8時～午後10時（所定の労働時間（8時間＋休憩1時間）＋時間外（3時間）） ・ 2班目：午後10時～午前8時（所定の労働時間（8時間＋休憩1時間）＋時間外（3時間））	本工事の工事標識車における交通誘導警備員は、 1日あたり以下の労働時間を見込んでいる。 ・ 1班目：午前8時～午後8時（所定の労働時間（8時間＋休憩1時間）＋時間外（3時間）） ・ 2班目：午後8時～午前8時（所定の労働時間（8時間＋休憩1時間）＋時間外（3時間））

訂正箇所（誤）

(135ページ) 頁0 - 0133 第0056号 単価表 賃料 H鋼杭

名称・規格	数量	単位	単価（円）	金額（円）	備考
H形鋼杭賃料 H350型 当該工事供用日数213日	234.90	t			修理費及び損耗費計上あり
H形鋼杭賃料 H400型 当該工事供用日数213日	159.78	t			修理費及び損耗費計上あり
※※単位当り※※	1	式			

訂正箇所（正）

(135ページ) 頁0 - 0133 第0056号 単価表 賃料 H鋼杭

名称・規格	数量	単位	単価（円）	金額（円）	備考
H形鋼杭賃料 H350型 補助工法なし 当該工事供用日数213日	234.90	t			修理費及び損耗費計上あり
H形鋼杭賃料 H400型 補助工法なし 当該工事供用日数213日	104.74	t			修理費及び損耗費計上あり
H形鋼杭賃料 H400型 補助工法あり 当該工事供用日数213日	55.04	t			修理費及び損耗費計上あり
※※単位当り※※	1	式			

訂正箇所（誤）

(141ページ) 頁0 - 0139 第0062号 単価表 中間杭

名称・規格	数量	単位	単価（円）	金額（円）	備考
H形鋼打込工（バイブロハンマ工） 油圧・陸上施工 打込長15m以下 H300 継施工1箇所/本	4	本			クローラクレーン・油圧式 100t吊
H形鋼打込工（バイブロハンマ工） 油圧・陸上施工 打込長12m以下 H300 継施工1箇所/本	4	本			クローラクレーン・油圧式 100t吊
H形鋼杭賃料 H300型 当該工事供用日数116日	11.91	t			修理費及び損耗費計上あり
H形鋼引抜工（バイブロハンマ工） 油圧・陸上施工 引抜長15m以下 H300	4	本			クローラクレーン・油圧式 100t吊
H形鋼引抜工（バイブロハンマ工） 油圧・陸上施工 引抜長12m以下 H300	4	本			クローラクレーン・油圧式 100t吊
※※単位当り※※	1	式			

訂正箇所（正）

(141ページ) 頁0 - 0139 第0062号 単価表 中間杭

名称・規格	数量	単位	単価（円）	金額（円）	備考
H形鋼打込工（バイブロハンマ工） 油圧・陸上施工 打込長15m以下 H300 継施工1箇所/本	4	本			クローラクレーン・油圧式 100t吊
H形鋼打込工（バイブロハンマ工） 油圧・陸上施工 打込長12m以下 H300 継施工1箇所/本	4	本			クローラクレーン・油圧式 100t吊
H形鋼杭賃料 H300型 補助工法なし 当該工事供用日数116日	11.91	t			修理費及び損耗費計上あり
H形鋼引抜工（バイブロハンマ工） 油圧・陸上施工 引抜長15m以下 H300	4	本			クローラクレーン・油圧式 100t吊
H形鋼引抜工（バイブロハンマ工） 油圧・陸上施工 引抜長12m以下 H300	4	本			クローラクレーン・油圧式 100t吊
ガス切断工 H鋼杭（H300～H400）	8	箇所			
※※単位当り※※	1	式			

訂正箇所（誤）

(144ページ) 頁0 - 0142 第0065号 単価表 中間杭

名称・規格	数量	単位	単価（円）	金額（円）	備考
H形鋼打込工（バイブロハンマ工） 油圧・陸上施工 打込長1.5m以下 H300 継施工1箇所/本	4	本			クローラクレーン・油圧式 100t吊
H形鋼打込工（バイブロハンマ工） 油圧・陸上施工 打込長1.2m以下 H300 継施工1箇所/本	4	本			クローラクレーン・油圧式 100t吊
H形鋼杭賃料 H300型 当該工事供用日数111日	11.91	t			修理費及び損耗費計上あり
H形鋼引抜工（バイブロハンマ工） 油圧・陸上施工 引抜長1.5m以下 H300	4	本			クローラクレーン・油圧式 100t吊
H形鋼引抜工（バイブロハンマ工） 油圧・陸上施工 引抜長1.2m以下 H300	4	本			クローラクレーン・油圧式 100t吊
※※単位当り※※	1	式			

訂正箇所（正）

(144ページ) 頁0 - 0142 第0065号 単価表 中間杭

名称・規格	数量	単位	単価（円）	金額（円）	備考
H形鋼打込工（バイブロハンマ工） 油圧・陸上施工 打込長15m以下 H300 継施工1箇所/本	4	本			クローラクレーン・油圧式 100t吊
H形鋼打込工（バイブロハンマ工） 油圧・陸上施工 打込長12m以下 H300 継施工1箇所/本	4	本			クローラクレーン・油圧式 100t吊
H形鋼杭賃料 H300型 補助工法なし 当該工事供用日数111日	11.91	t			修理費及び損耗費計上あり
H形鋼引抜工（バイブロハンマ工） 油圧・陸上施工 引抜長15m以下 H300	4	本			クローラクレーン・油圧式 100t吊
H形鋼引抜工（バイブロハンマ工） 油圧・陸上施工 引抜長12m以下 H300	4	本			クローラクレーン・油圧式 100t吊
ガス切断工 H鋼杭（H300～H400）	8	箇所			
※※単位当り※※	1	式			

訂正箇所（誤）

(241ページ) 頁0 - 0239 第0155号 単価表 安全監視船

名称・規格	数量	単位	単価（円）	金額（円）	備考
重油 A重油(海上)		L			
高級船員		人			
普通船員		人			
安全監視船損料 FRP D 180PS型 運転		日			
安全監視船損料 FRP D 180PS型 供用 H300		日			
※※単位当り※※	1	日			

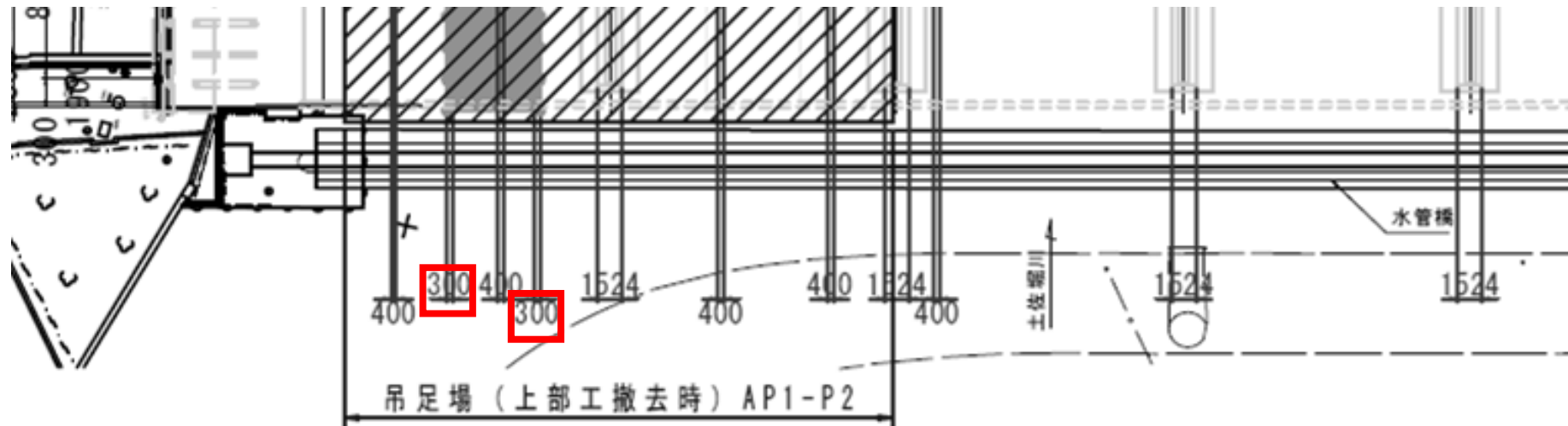
訂正箇所（正）

(241ページ) 頁0 - 0239 第0155号 単価表 安全監視船

名称・規格	数量	単位	単価（円）	金額（円）	備考
重油 A重油(海上)		L			
高級船員		人			
普通船員		人			
安全監視船損料 FRP D 180PS型 運転		日			
安全監視船損料 FRP D 180PS型 供用 H300		日			
雑材料		%			
※※単位当り※※	1	式			

訂正箇所（正）

(261ページ) <参考別紙-1> 端建蔵橋架替計画フロー (1/2) ■ 1年目出水期 (令和4年)



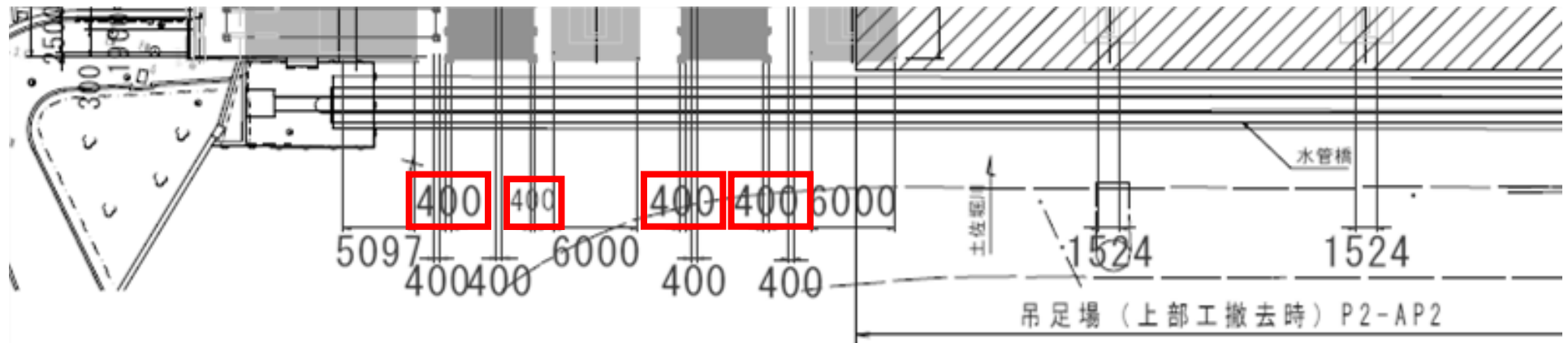
障害幅： $0.400 \times 5 + 0.300 \times 2 + 1.524 \times 4 = 8.696$

河積障害率： $8.696 / 91.300 = 0.095$

河積障害率：9.5%

訂正箇所（誤）

(261ページ) <参考別紙-1> 端建蔵橋架替計画フロー (1/2) ■ 1年目非出水期 (令和4年~令和5年)

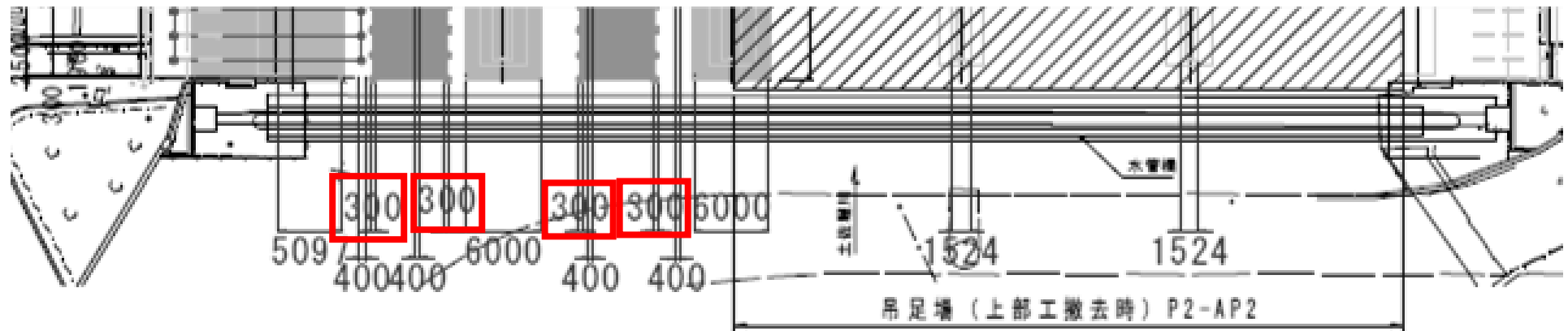


障害幅： $5.097 + 0.400 \times 8 + 6.000 \times 2 + 1.524 \times 2 = 23.345$
河積障害率： $23.345 / 91.300 = 0.256$

河積障害率：25.6%

訂正箇所（正）

(261ページ) <参考別紙-1> 端建蔵橋架替計画フロー (1/2) ■ 1年目非出水期 (令和4年~令和5年)

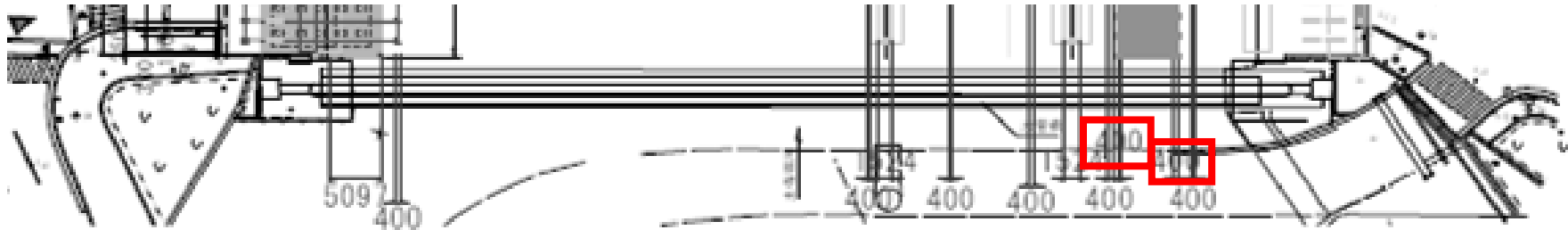


阻害幅： $5.097+0.400 \times 4+0.300 \times 4+6.000 \times 2+1.524 \times 2=22.945$
河積阻害率： $22.945/91.300=0.251$

河積阻害率：25.1%

訂正箇所（誤）

(261ページ) <参考別紙-1> 端建蔵橋架替計画フロー (1/2) ■ 2年目出水期 (令和5年)



【前期】 A1橋台締切+A1仮設構台
阻害幅: $5.097+0.400 \times 1+1.524 \times 2=8.545$
河積阻害率: $8.545/91.300=0.094$

河積阻害率: 9.4%

【中期】 A1橋台締切
阻害幅: $5.097+1.524 \times 2=8.145$
河積阻害率: $8.145/91.300=0.089$

河積阻害率: 8.9%

【後期】 A1橋台締切+A2仮棧橋 (一部)
阻害幅: $5.097+1.524 \times 2+0.400 \times 7=10.945$
河積阻害率: $10.945/91.300=0.120$

河積阻害率: 12.0%

訂正箇所（正）

(261ページ) <参考別紙-1> 端建蔵橋架替計画フロー (1/2) ■ 2年目出水期 (令和5年)



【前期】 A1橋台締切+A1仮設構台
阻害幅: $5.097+0.400 \times 1+1.524 \times 2=8.545$
河積阻害率: $8.545/91.300=0.094$

河積阻害率: 9.4%

【中期】 A1橋台締切
阻害幅: $5.097+1.524 \times 2=8.145$
河積阻害率: $8.145/91.300=0.089$

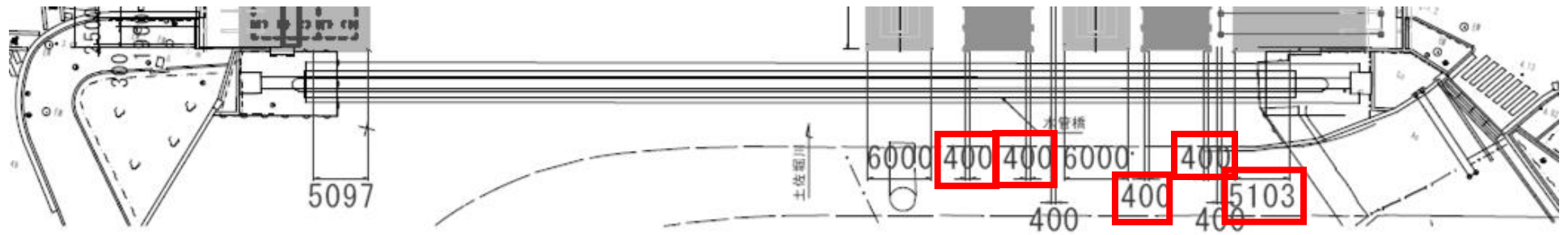
河積阻害率: 8.9%

【後期】 A1橋台締切+A2仮棧橋 (一部)
阻害幅: $5.097+1.524 \times 2+0.400 \times 5+0.350 \times 2=10.845$
河積阻害率: $10.845/91.300=0.119$

河積阻害率: 11.9%

訂正箇所（誤）

(262ページ) <参考別紙-1> 端建蔵橋架替計画フロー (2/2) ■ 2年目非出水期 (令和5年～令和6年)



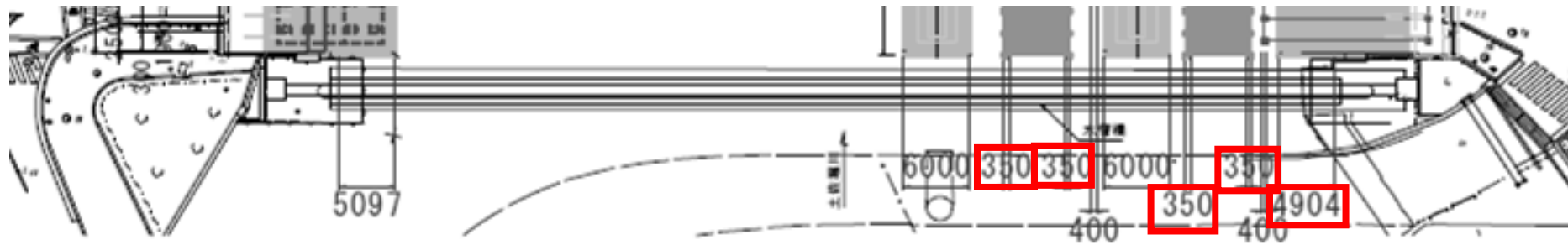
阻害幅： $5.097+6.000 \times 2+0.400 \times 6+5.103=24.600$

河積阻害率： $24.600/91.300=0.269$

河積阻害率：26.9%

訂正箇所（正）

(262ページ) <参考別紙-1> 端建蔵橋架替計画フロー (2/2) ■ 2年目非出水期 (令和5年~令和6年)



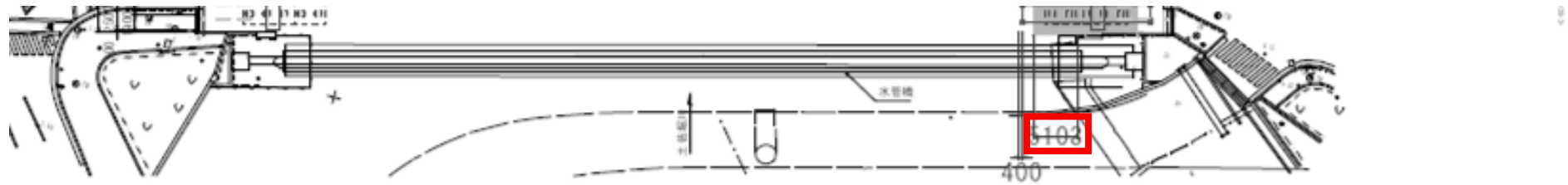
阻害幅： $5.097+6.000 \times 2+0.400 \times 2+0.350 \times 4+4.904=24.201$

河積阻害率： $24.201/91.300=0.265$

河積阻害率：26.5%

訂正箇所（誤）

(262ページ) <参考別紙-1> 端建蔵橋架替計画フロー (2/2) ■ 3年目出水期 (令和6年)



【前期】 A2橋台締切+A2仮設構台
阻害幅: $5.103+0.400 \times 1=5.503$
河積阻害率: $5.503/91.300=0.060$

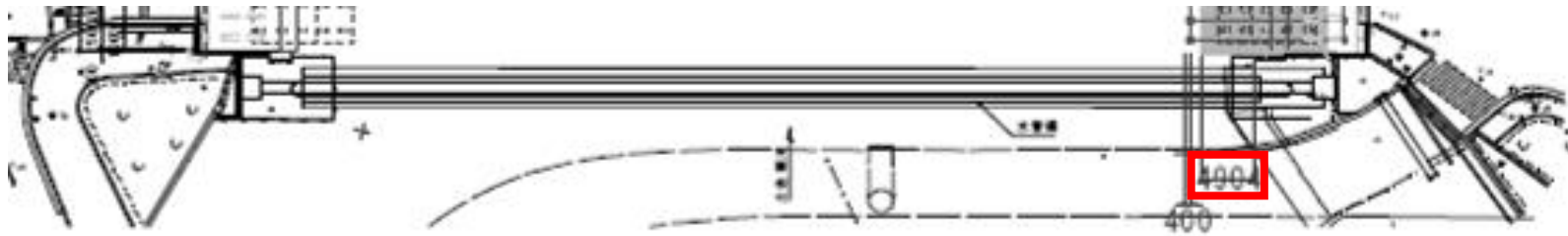
河積阻害率 : 6.0%

【後期】 A2橋台締切
阻害幅: 5.103
河積阻害率: $5.103/91.300=0.056$

河積阻害率 : 5.6%

訂正箇所（正）

(262ページ) <参考別紙-1> 端建蔵橋架替計画フロー (2/2) ■ 3年目出水期 (令和6年)



【前期】 A2橋台締切+A2仮設構台
阻害幅： $4.904+0.400 \times 1=5.304$
河積阻害率： $5.304/91.300=0.058$

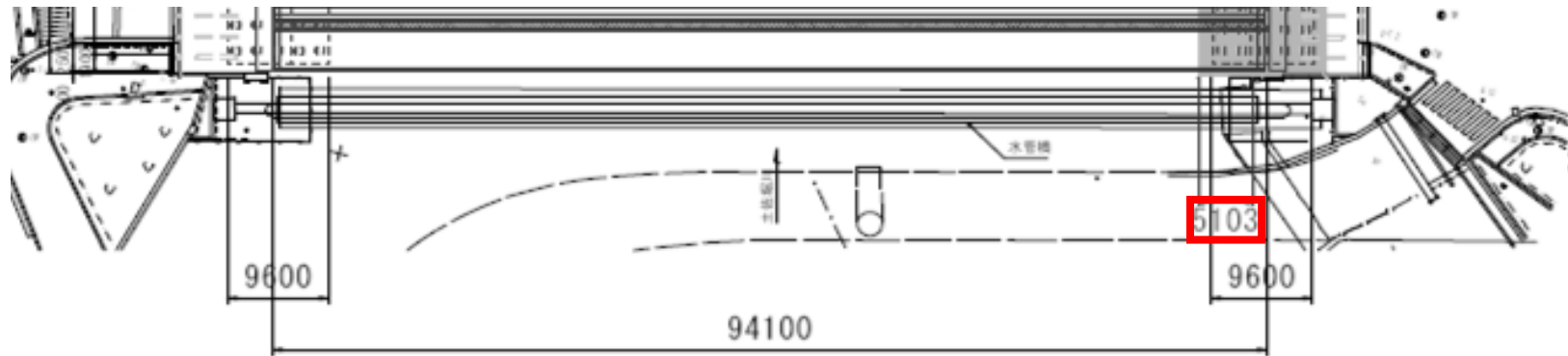
河積阻害率：5.8%

【後期】 A2橋台締切
阻害幅：4.904
河積阻害率： $4.904/91.300=0.054$

河積阻害率：5.4%

訂正箇所（誤）

(262ページ) <参考別紙-1> 端建蔵橋架替計画フロー (2/2) ■ 3年目非出水期 (令和6年~令和7年)



【前期】 A2橋台締切

阻害幅: 5.103

河積阻害率: $5.103/91.300=0.056$

河積阻害率: 5.6%

【後期】 完成

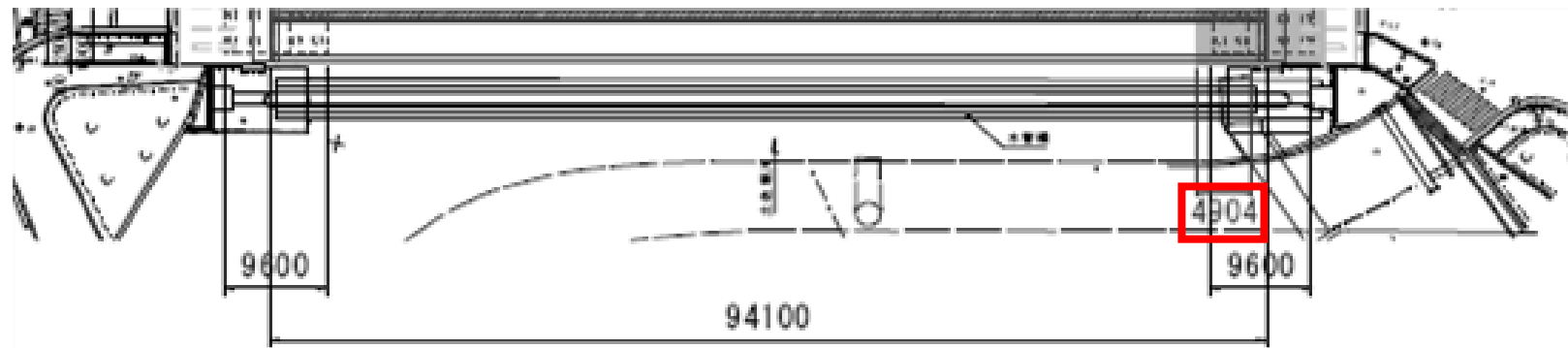
阻害幅: 0.000

河積阻害率: $0.000/91.300=0.000$

河積阻害率: 0.0%

訂正箇所（正）

(262ページ) <参考別紙-1> 端建蔵橋架替計画フロー (2/2) ■ 3年目非出水期 (令和6年~令和7年)



【前期】 A2橋台締切

阻害幅: 4.904

河積阻害率: $4.904/91.300=0.054$

河積阻害率: 5.4%

【後期】 完成

阻害幅: 0.000

河積阻害率: $0.000/91.300=0.000$

河積阻害率: 0.0%

【入札説明書】

訂正箇所	誤	正
(11～12ページ) 18 技術資料の提出 (2) 提出方法	ア 様式－1～6 ……社名記入のもの1部 イ 様式－1～4 ……社名記入のもの1部 ウ 様式－5～6 (参考資料含む) ……社名無記入のもの1部 (※)	ア 様式－1～8 ……社名記入のもの1部 イ 様式－1～4 ……社名記入のもの1部 ウ 様式－5～8 (参考資料含む) ……社名無記入のもの1部 (※)