

令和3年7月27日 公告

「南部方面管理事務所管内下水管渠再構築工事(R3 - 1)」

図面の一部に記載誤りがありました。訂正内容につきましては別紙 をご確認ください。

正誤表

図面

訂正箇所	誤	正
図面 29/34		

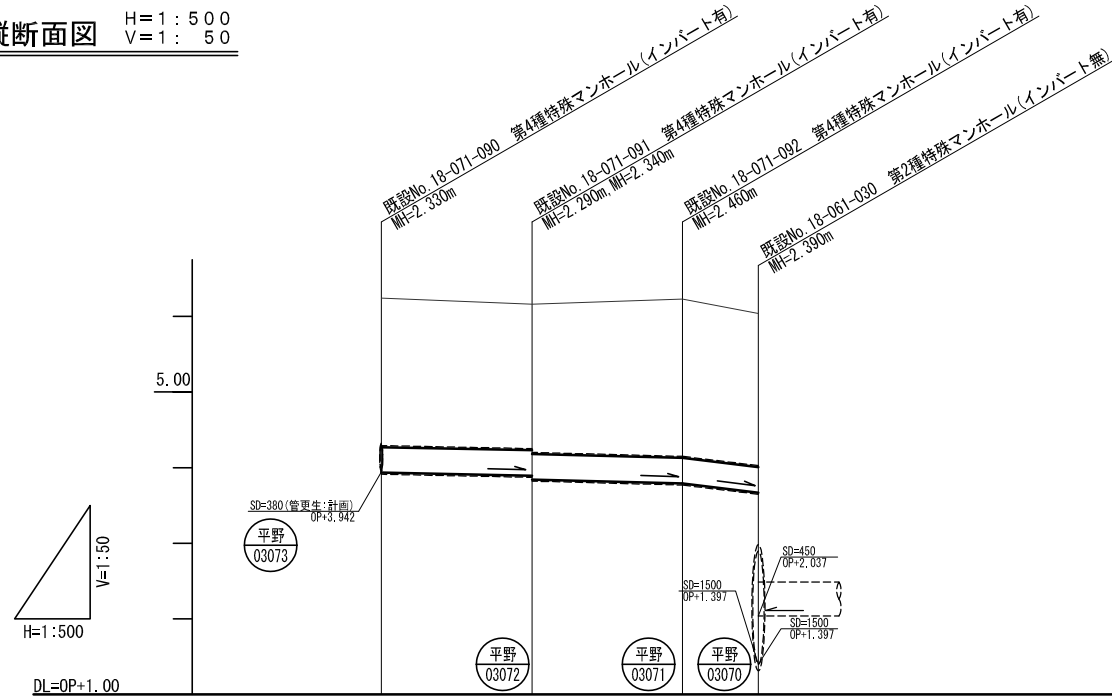
別紙

図面

訂正箇所	誤	正
図面 30/34		

別紙

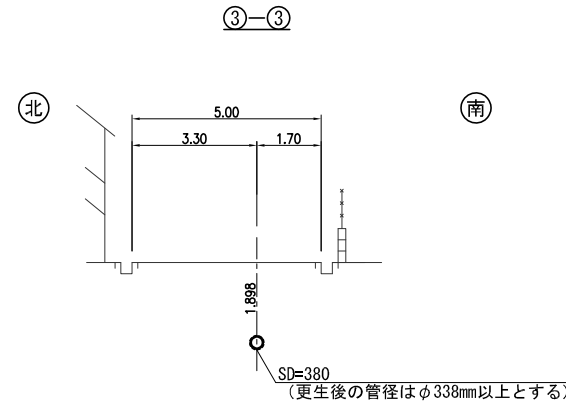
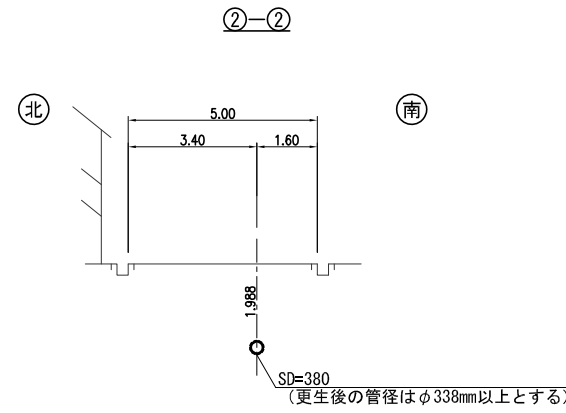
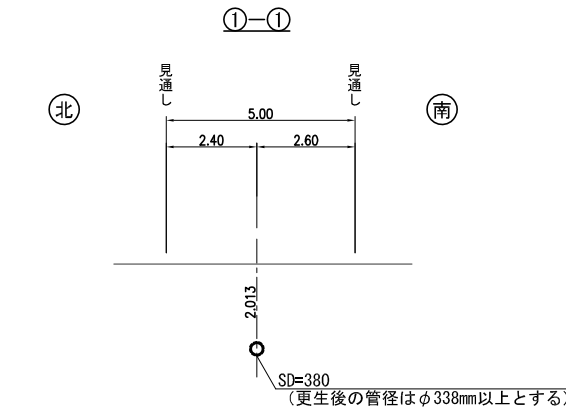
縦断面図 H=1:500
V=1:50



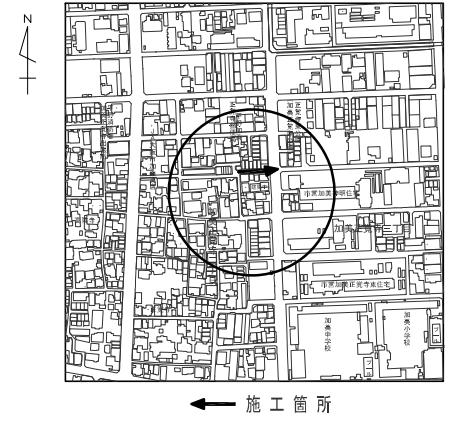
DL=OP+1.00

管径 mm	SD=380 (更生後の管径はφ338mm以上とする)			
人孔間距離 m	19.95	19.90	10.05	
延長 m	49.90			
勾配 ‰	2.06	2.61	12.14	
土被り m	1.918	1.878 1.928	2.048	1.978
現在地盤高 m	6.242	6.161	6.229	6.037
管底高 m	3.912	3.871 3.821	3.789	3.647
追加距離 m	49.90	29.95	10.05	0.00

横断面図 S=1:100



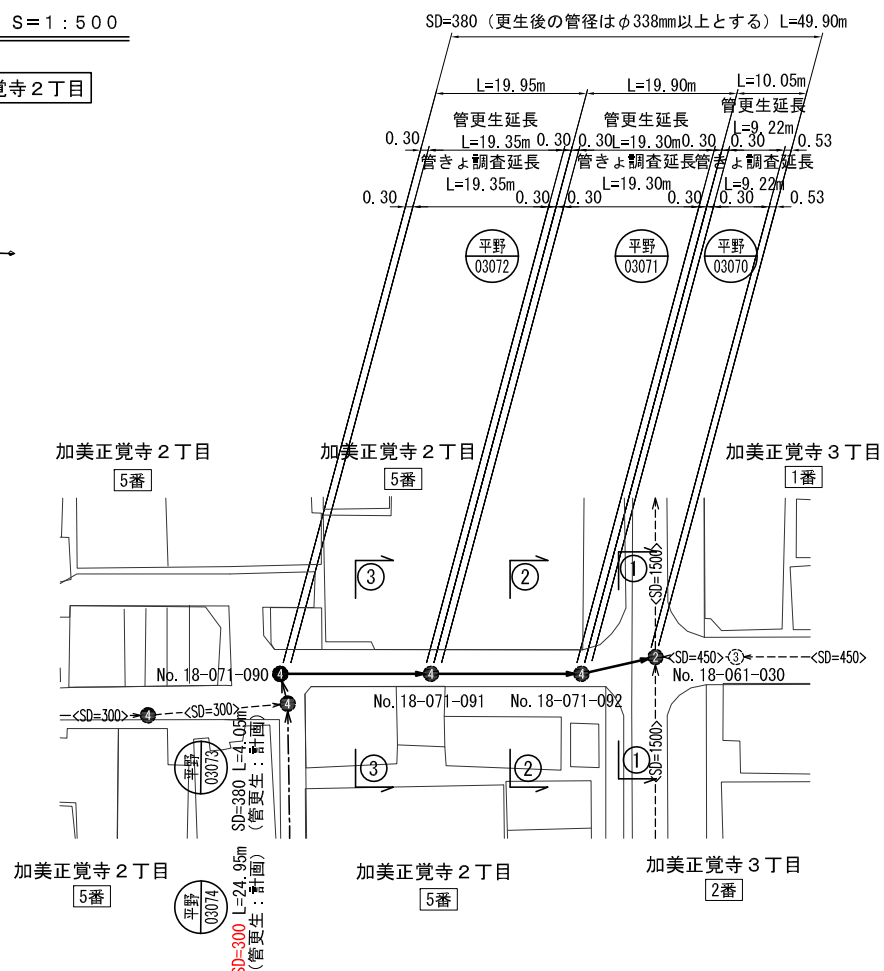
位置図 S=1:5,000



工事目的
管更生工事(自立管)耐震化対策
(平野第03070号線)
管更生工事(自立管)
(平野第03071・03072号線)

平面図 S=1:500

平野区加美正覚寺2丁目

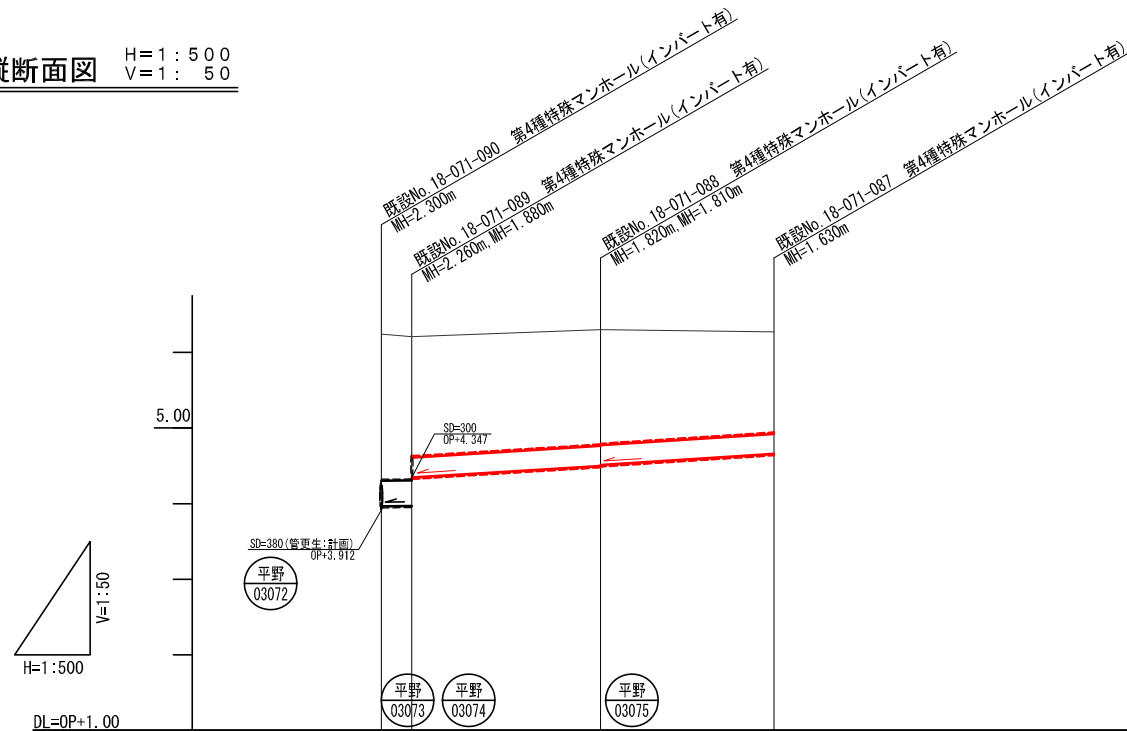


液状化の判定	<input checked="" type="checkbox"/> この路線は液状化地盤でない
必要検討項目	<input type="checkbox"/> この路線は液状化地盤である <input type="checkbox"/> 地盤沈下に対する照査 <input type="checkbox"/> 永久ひずみ(側方流動)に対する照査
水準基準	No. 18-061-030 位置 平野区加美正覚寺2丁目 標高 OP+6.037 測定年度 平成10年度

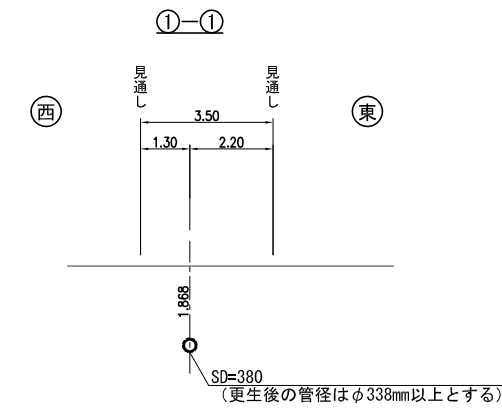
排除方式	合流式
流入幹線名	加美新家平野市町 幹線
処理区名	平野 処理区
集水区域	平野 集水区
工事場所	平野区加美正覚寺2丁目

年度	令和3年度(2021)	図面番号	内 29 / 全 34
費目	89. 管渠工事費 (公共・単独)		
工事名	南部方面管理事務所管内下水管渠再構築工事 (R3-1)		
内容	平野第 03070~03072 号線 平面図・縦断面図・横断面図		

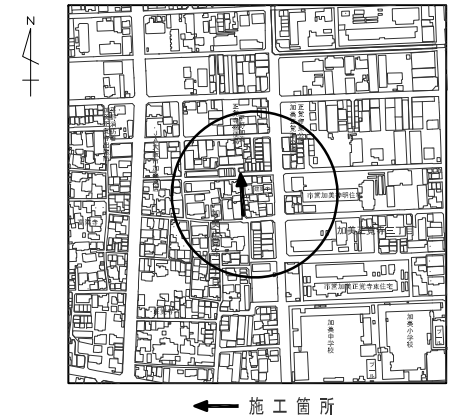
縦断面図 H=1:500
V=1:50



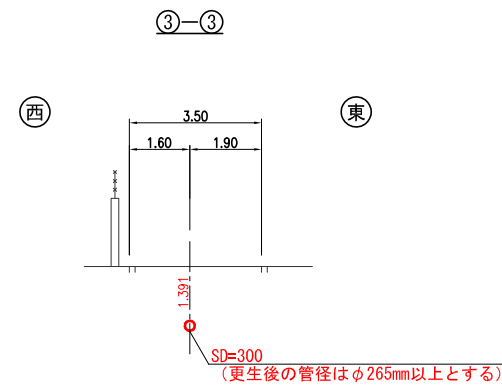
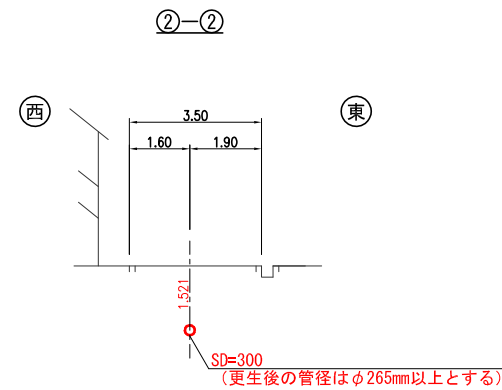
横断面図 S=1:100



位置図 S=1:5,000



工事目的
管更生工事（自立管）

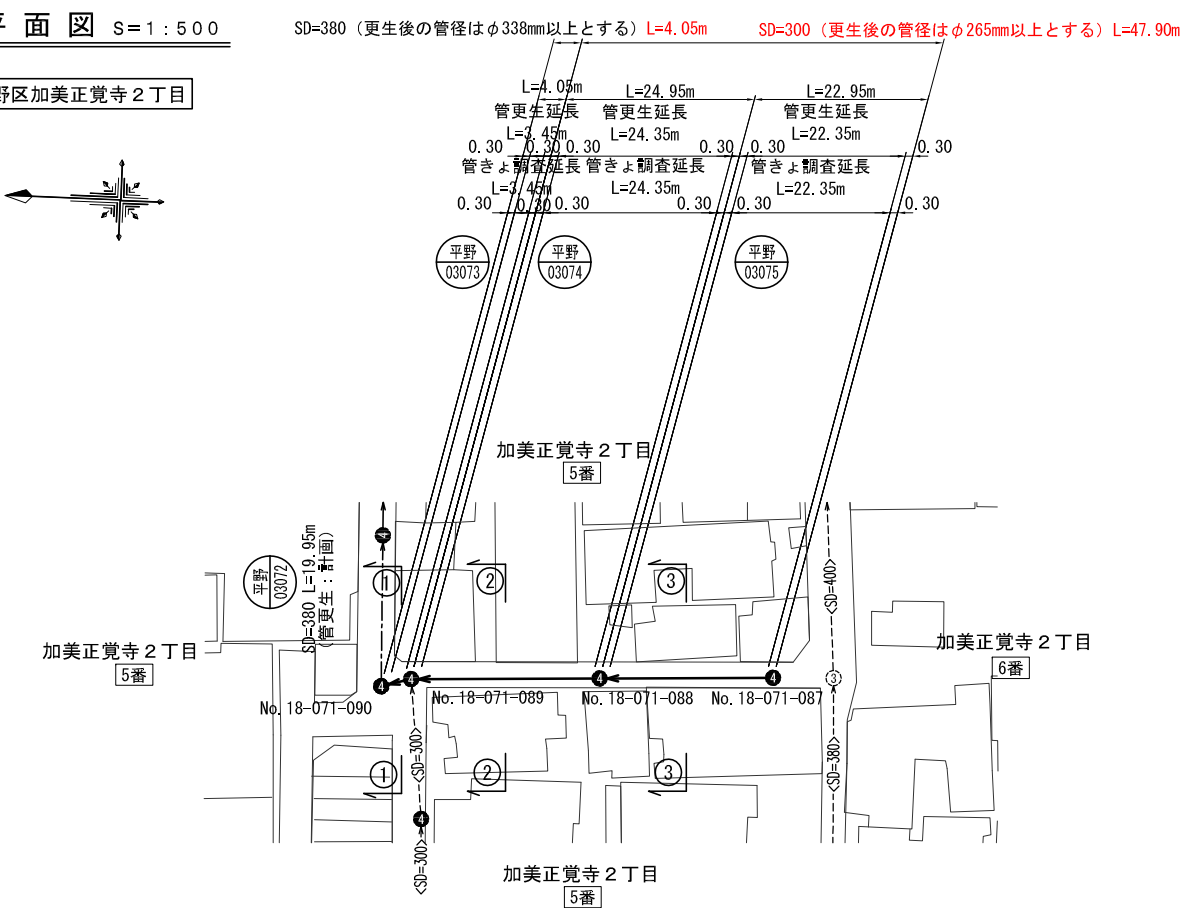


DL=OP+1.00

管径 mm	SD=380 (再生後の管径はφ338mm以上とする)	SD=300 (再生後の管径はφ265mm以上とする)
人孔間距離 m	4.05	24.95
延長 m	4.05	47.90
勾配 ‰	1.23	6.17
土被り m	1.888	1.481
現在地盤高 m	6.242	6.207
管底高 m	3.942	4.481
追加距離 m	0.00	29.00

平面図 S=1:500

平野区加美正覚寺2丁目



液状化の判定	<input checked="" type="checkbox"/> この路線は液状化地盤でない
必要検討項目	<input type="checkbox"/> この路線は液状化地盤である <input type="checkbox"/> 地盤沈下に対する照査 <input type="checkbox"/> 永久ひずみ（側方流動）に対する照査
水準基準	No. 18-061-030 位置 平野区加美正覚寺5丁目 標高 OP+6.037 測定年度 平成10年度

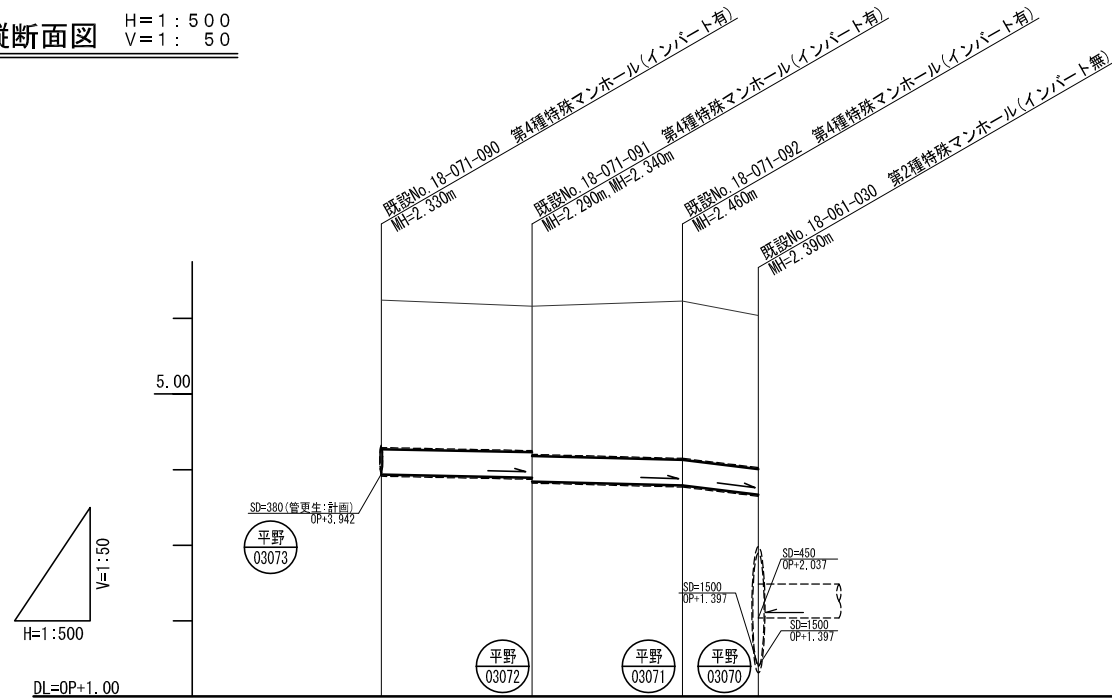
排除方式	合流式
流入幹線名	加美新家平野市町 幹線
処理区名	平野 処理区
集水区域	平野 集水区
工事場所	平野区加美正覚寺2丁目

年度	令和3年度(2021)	図面番号	内 30 / 全 34
費目	89. 管渠工事費 (単独)		

工事名 南部方面管理事務所管内下水管渠再構築工事 (R3-1)

内容 平野第 03073~03075 号線 平面図・縦断面図・横断面図

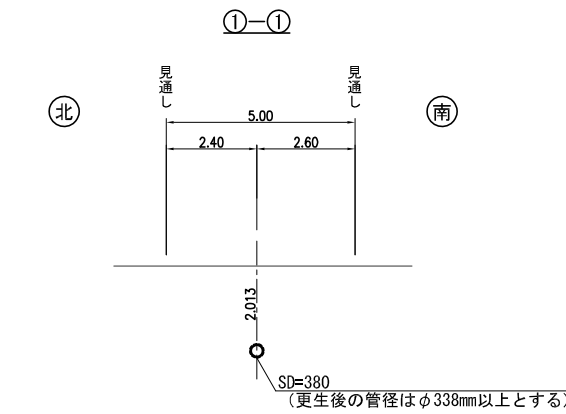
縦断面図 H=1:500
V=1:50



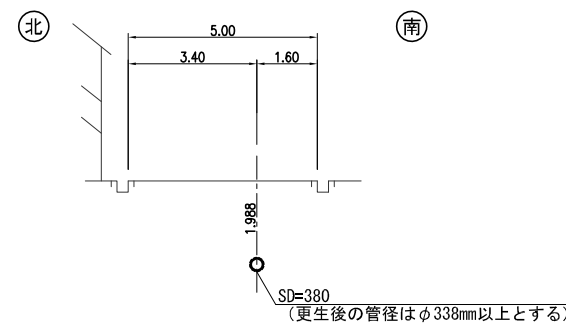
DL=OP+1.00

管径 mm	SD=380 (更生後の管径はφ338mm以上とする)			
人孔間距離 m	19.95	19.90	10.05	
延長 m	49.90			
勾配 ‰	2.06	2.61	12.14	
土被り m	1.918	1.878 1.928	2.048	1.978
現在地盤高 m	6.242	6.161	6.229	6.037
管底高 m	3.912	3.871 3.821	3.789	3.647
追加距離 m	49.90	29.95	10.05	0.00

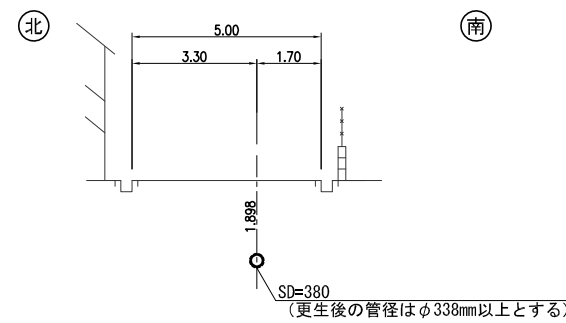
横断面図 S=1:100



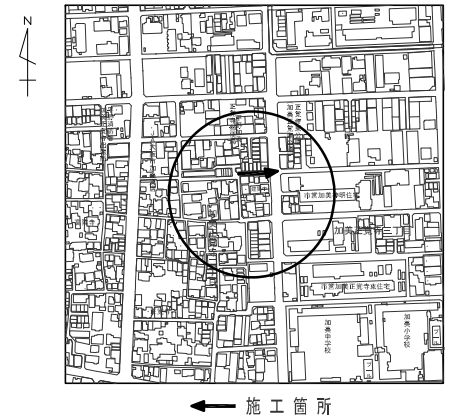
2-2



3-3



位置図 S=1:5,000

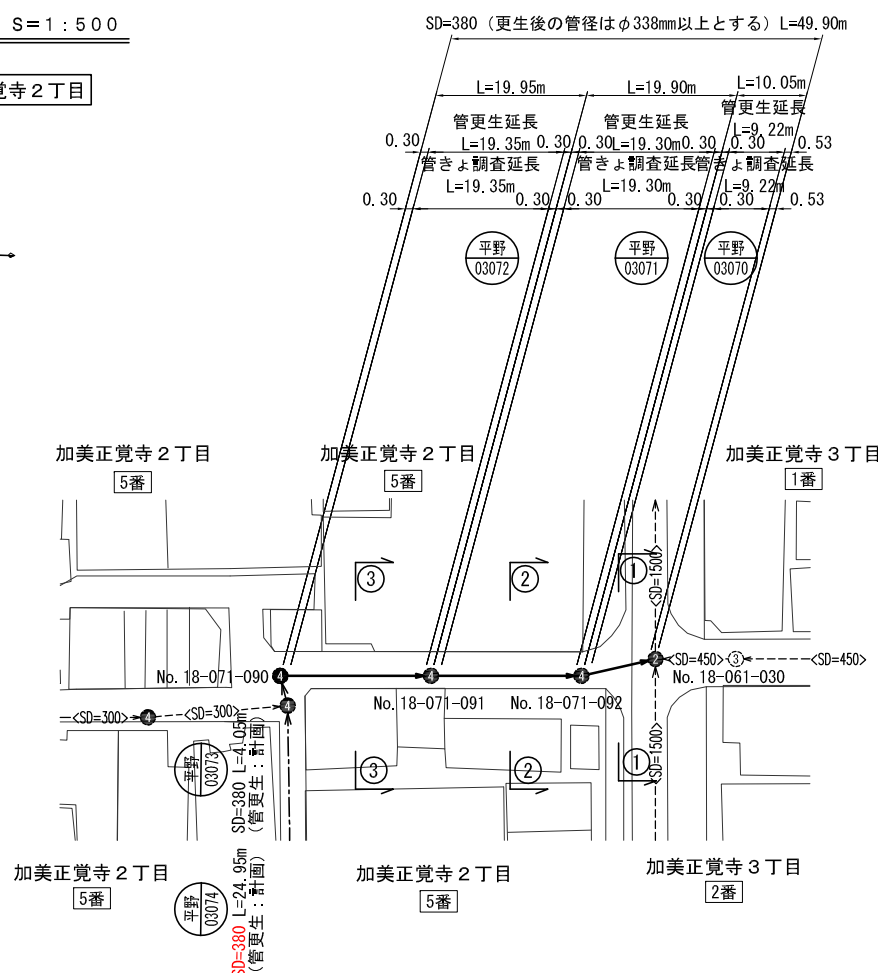


工事目的

管更生工事 (自立管) 耐震化対策
(平野第03070号線)
管更生工事 (自立管)
(平野第03071・03072号線)

平面図 S=1:500

平野区加美正覚寺2丁目



液状化の判定	<input checked="" type="checkbox"/> この路線は液状化地盤でない
	<input type="checkbox"/> この路線は液状化地盤である
必要検討項目	<input type="checkbox"/> 地盤沈下に対する照査
	<input type="checkbox"/> 永久ひずみ (側方流動) に対する照査
水準基準	
No.	18-061-030
位置	平野区加美正覚寺2丁目
標高	OP+6.037
測定年度	平成10年度

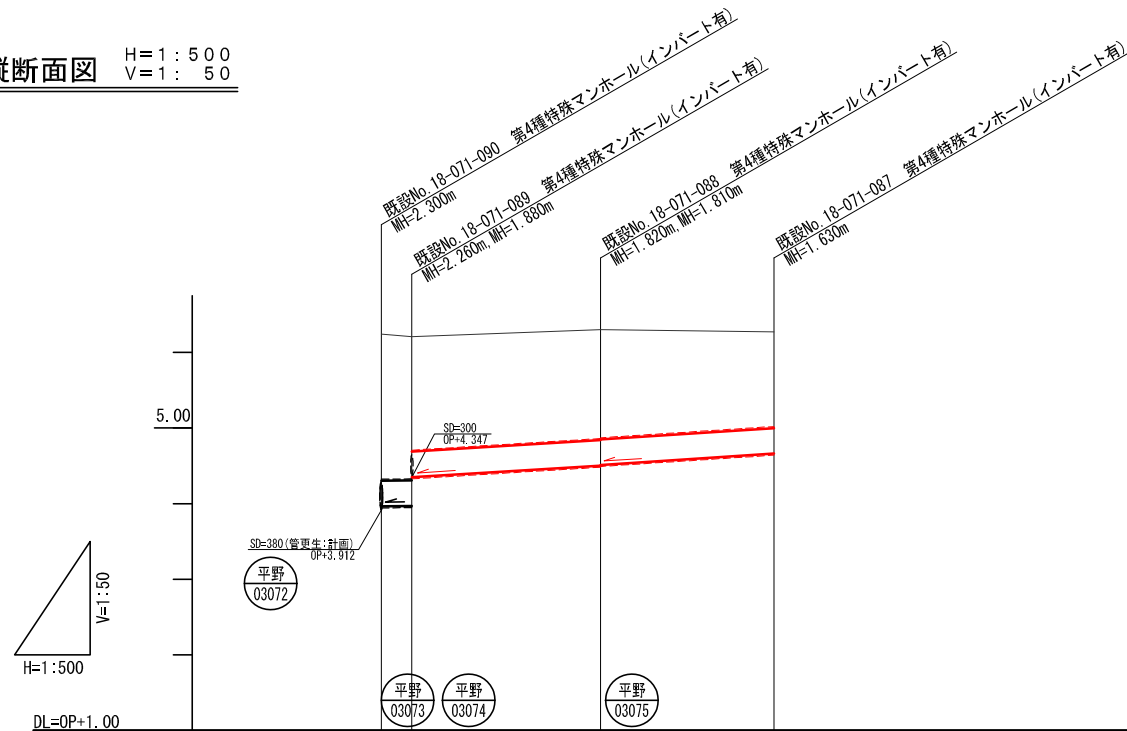
排除方式	合流式
流入幹線名	加美新家平野市町 幹線
処理区名	平野 処理区
集水区域	平野 集水区
工事場所	平野区加美正覚寺2丁目

年度	令和3年度(2021)	図面番号	内 29 / 全 34
費目	89. 管渠工事費 (公共・単独)		

工事名 南部方面管理事務所管内下水管渠再構築工事 (R3-1)

内容 平野第 03070~03072 号線 平面図・縦断面図・横断面図

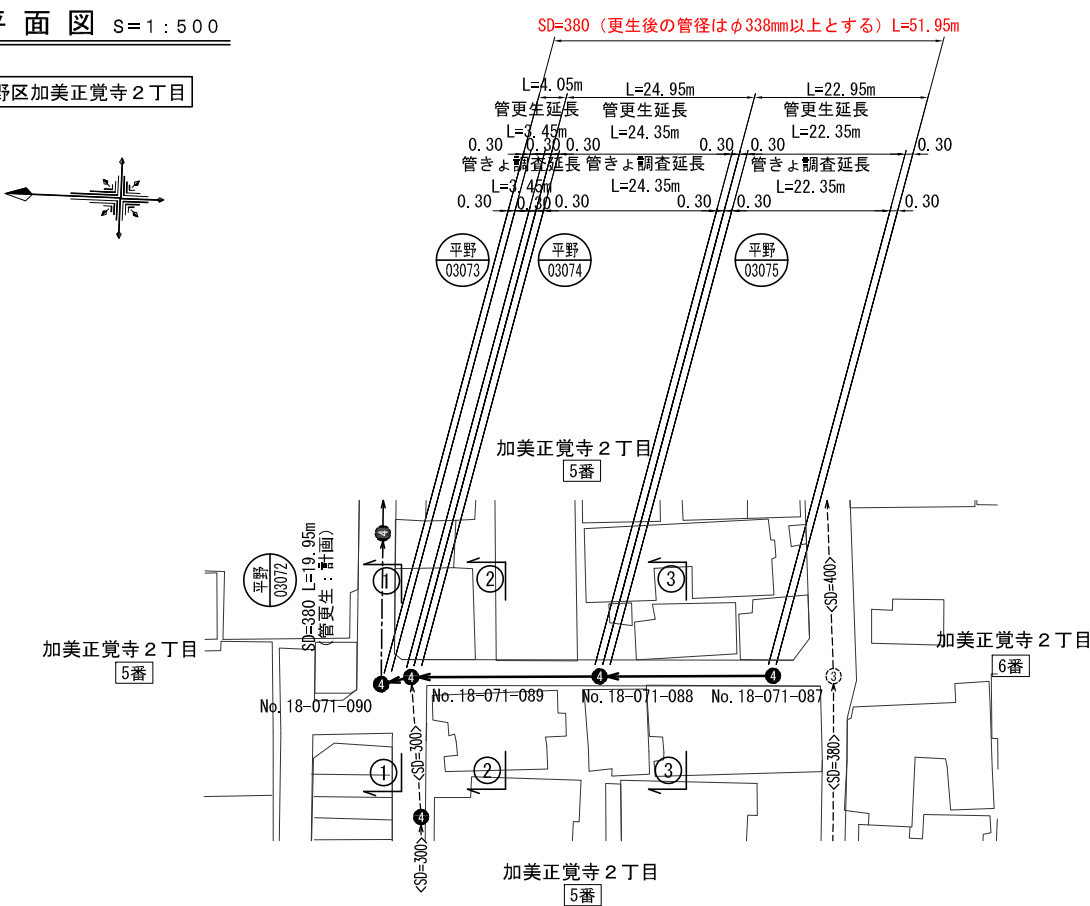
縦断面図 H=1:500
V=1:50



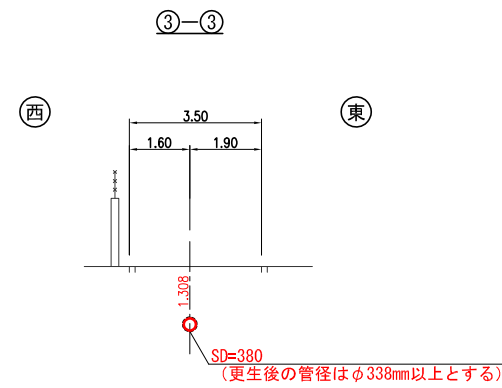
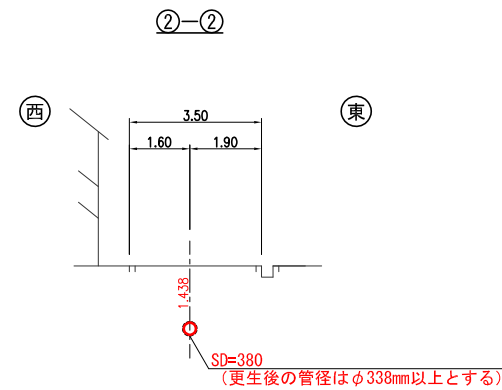
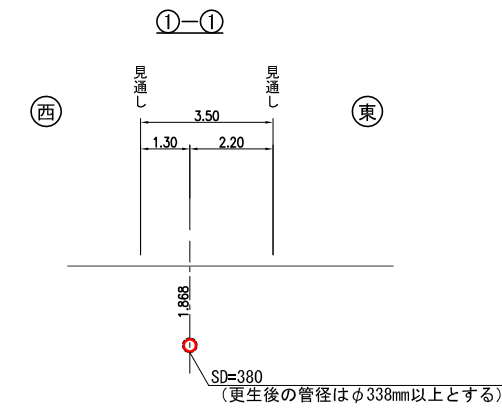
管径 mm	SD=380 (更生後の管径はφ338mm以上とする)			
人孔間距離 m	4.05	24.95	22.95	
延長 m		51.95		
勾配 ‰	1.23	6.17	6.49	
土被り m	1.888	1.488	1.395	1.218
現在地盤高 m	6.242	6.207	6.201	6.270
管底高 m	3.942	3.947	4.481	4.640
追加距離 m	0.00	4.05	29.00	51.95

平面図 S=1:500

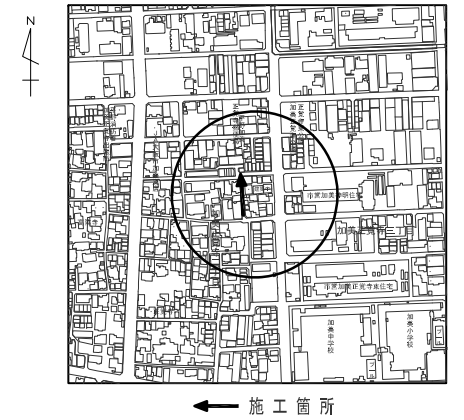
平野区加美正覚寺2丁目



横断面図 S=1:100



位置図 S=1:5,000



工事目的
管更生工事 (自立管)

液状化の判定	<input checked="" type="checkbox"/> この路線は液状化地盤でない
	<input type="checkbox"/> この路線は液状化地盤である
必要検討項目	<input type="checkbox"/> 地盤沈下に対する照査
	<input type="checkbox"/> 永久ひずみ (側方流動) に対する照査
水準基準	
No.	18-061-030
位置	平野区加美正覚寺5丁目
標高	OP+6.037
測定年度	平成10年度

排除方式	合流式
流入幹線名	加美新家平野市町 幹線
処理区名	平野 処理区
集水区域	平野 集水区
工事場所	平野区加美正覚寺2丁目

年度	令和3年度(2021)	図面番号	内 30 / 全 34
費目	89. 管渠工事費 (単独)		

工事名 南部方面管理事務所管内下水管渠再構築工事 (R3-1)

内容 平野第 03073~03075 号線 平面図・縦断面図・横断面図