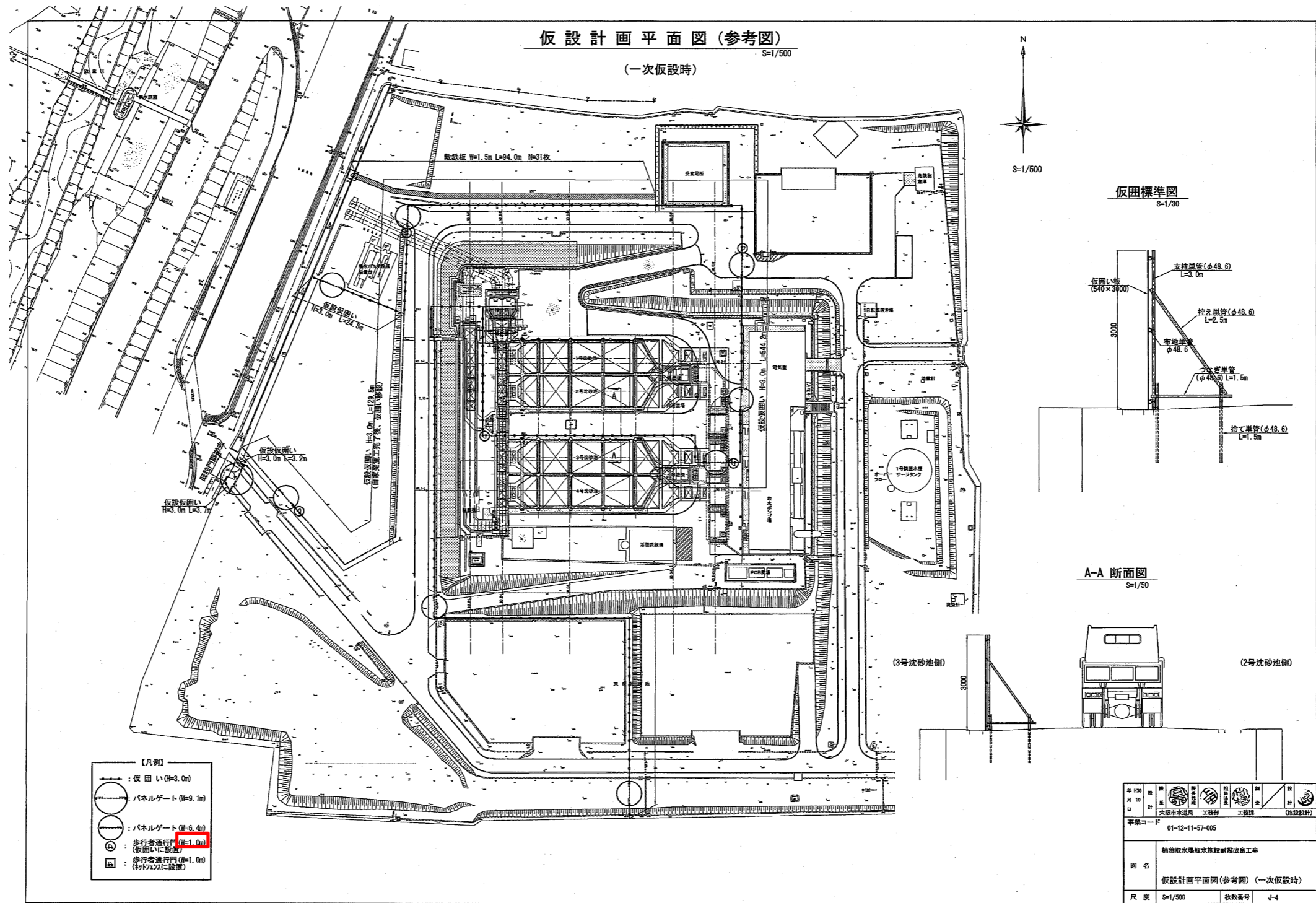


訂正箇所

誤

設計図面  
枚数番号  
J-4

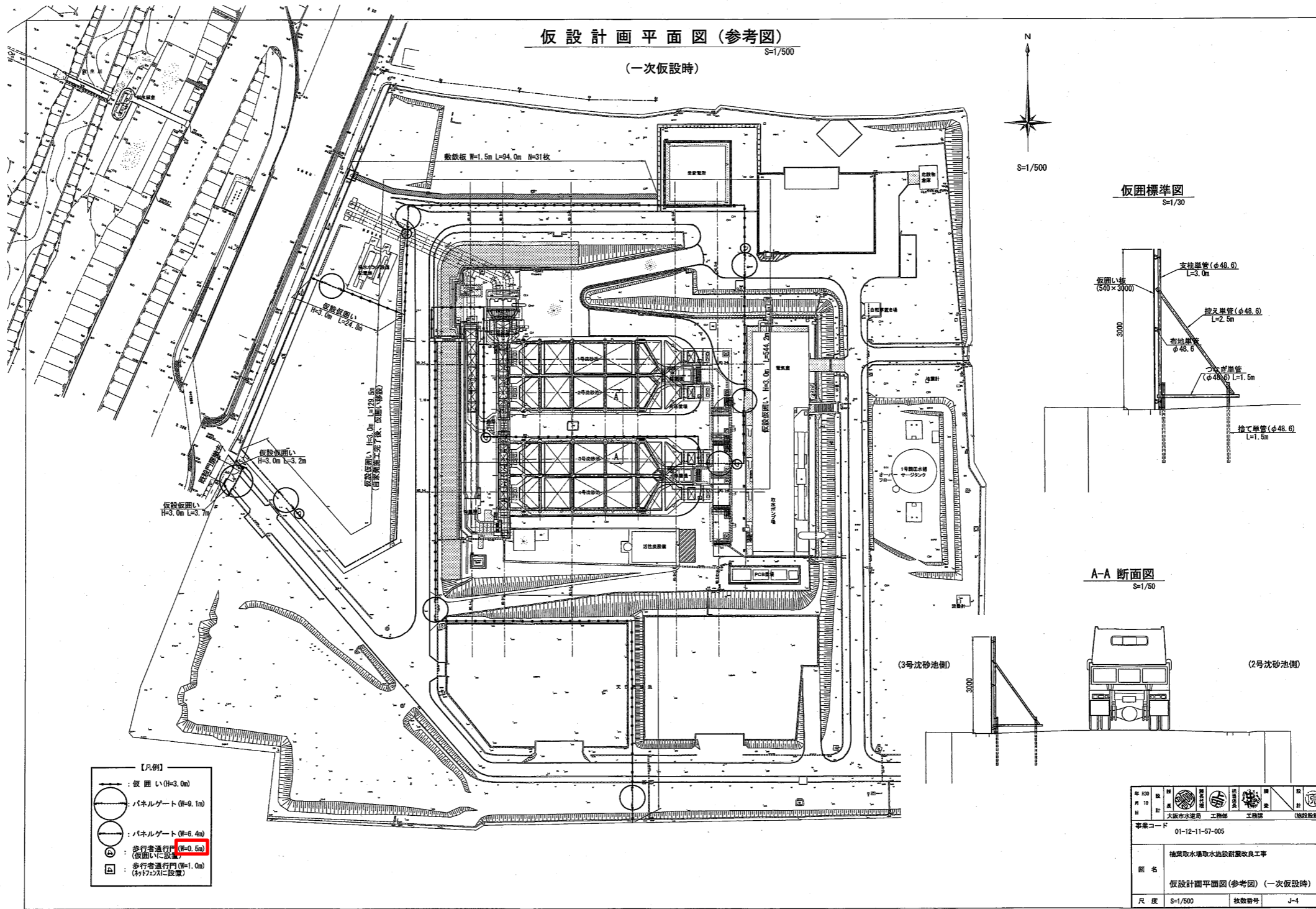


設計図面  
枚数番号  
J-4

### 仮設計画平面図 (参考図)

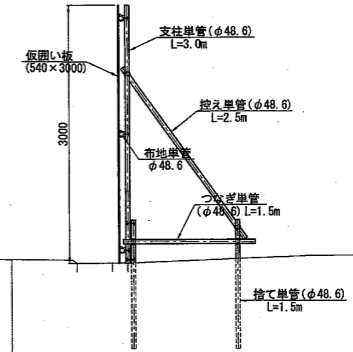
S=1/500

(一次仮設時)



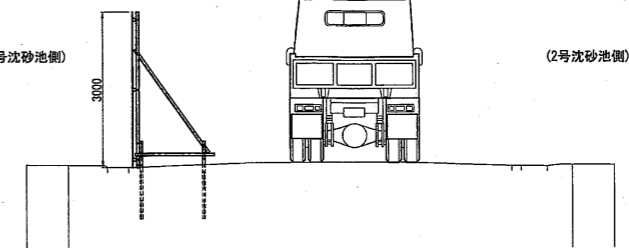
### 仮囲標準図

S=1/30



### A-A 断面図

S=1/50

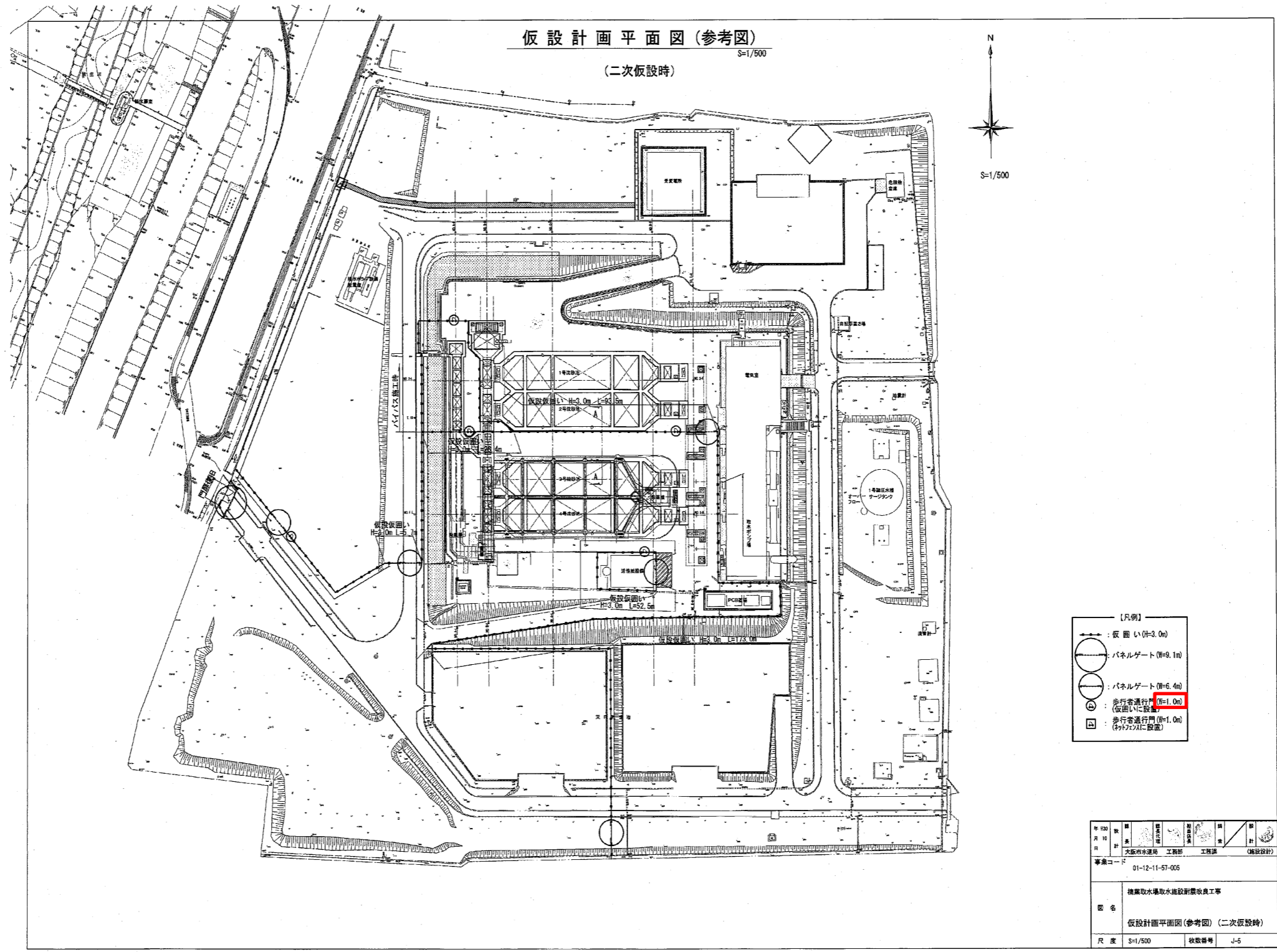


- 【凡例】
- : 仮囲い (H=3.0m)
  - : パネルゲート (W=9.1m)
  - : パネルゲート (W=6.4m)
  - ⊗ : 歩行者通行門 (W=0.5m) (仮囲いに設置)
  - ⊠ : 歩行者通行門 (W=1.0m) (柵付ゲートに設置)

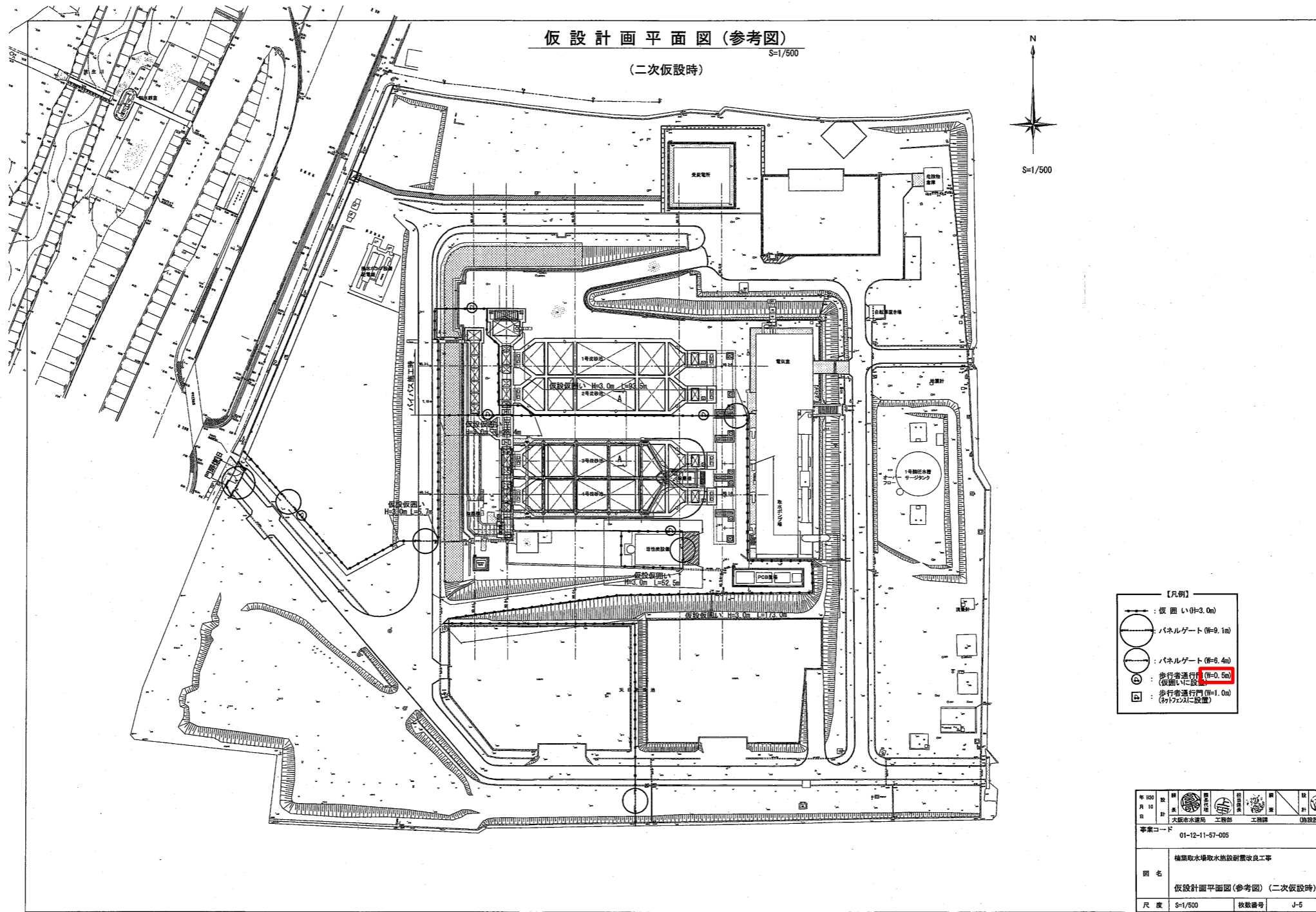
年 10	月 18	日	大坂府水産局 工務部 工務課 (建設設計)
事業コード 01-12-11-57-005			
構築取水場取水施設耐震改良工事			
図名	仮設計画平面図 (参考図) (一次仮設時)		
尺度	S=1/500	枚数番号	J-4



設計図面  
枚数番号  
J-5



設計図面  
枚数番号  
J-5



**K 角落し及び角落し溝**

**取手タイプ (I)**

固定ボルトM10 (SUS304)  
φd SUS304  
FB50X4 SUS304

**注記**

- ( ) 寸法は参考値とする。
- 材質：ガラス繊維強化硬質ウレタン樹脂発泡体とする。
- 比量：0.74
- 施工：7カリゲレン建築。
- 数量：受枠は2箇所を設置する。角落しは1箇所とする。

**底部分取金物**

アンカー (S&400)  
ゴムパッキン (t.5) (クロロプレンゴム)  
受枠 61 SUS304

受枠 PL-6 掛け加工 SUS304  
ゴムパッキン (t.10) (クロロプレンゴム)  
アンカー φ13×150 S&400

クサビ形状

※印は、呼称140まで  
※※印は、呼称150以上

**合成木材製角落しリスト**

記号	水落寸法 (構造物天端)		角落し寸法		板厚 t	角落し高さ H (1枚張り)	割付枚数 (参考)	角落し 段差×所数	受枠ヶ所数	備考
	幅	高さ	幅 (L)	高さ						
K-1	2,000	6,650 (7,150)	2,160	7,000	138	200	35	1	1	
K-2	2,000	6,650 (7,150)	2,160	7,000	138	200	35	1	1	
K-3	2,000	6,650 (7,150)	2,160	7,000	138	200	35	1	1	
K-4	2,000	6,650 (7,150)	2,160	7,000	138	200	35	1	1	
K-5	2,000	8,250 (8,750)	2,160	6,600	138	200	33	8	8	

**形状寸法 (参考)**

W L 寸法 呼称	幅 T	はめあい溝			有効高さ H	長さ L	参考質量 (kg/m <sup>2</sup> )			受枠寸法	割付枚数	角落し タイプ	
		h1	h2	h			比量	比量	比量				
80	49	20	21	170-200	110	25.0	37.0	40.0	75	25	100	○	
80	89	20	21	170-200	110	25.0	44.4	46.0	85	25	100	○	
70	69	26	26	20	21	170-200	25.0	61.8	70.0	95	25	100	○
80	78	28	28	20	21	170-200	25.0	57.7	78.0	105	25	100	○
100	98	36	36	20	21	170-200	46.0	72.6	98.0	125	25	100	○
120	118	40	40	20	21	170-200	66.0	87.3	118.0	145	25	100	○
140	138	46	46	30	31	180-200	85.0	102.1	138.0	165	25	100	○
160	147	46	46	30	31	180-200	72.6	109.7	147.0	175	25	120	○
160	167	50	50	30	31	180-200	78.6	116.8	167.0	185	25	120	○
180	177	58	58	30	31	180-200	85.6	131.0	177.0	205	25	120	○
200	197	66	66	30	31	180-200	98.6	146.9	197.0	225	25	120	○
210	207	70	70	30	31	180-200	102.6	153.2	207.0	235	25	120	○
220	217	70	70	30	31	200-400	108.6	160.6	217.0	250	30	120	○
230	227	78	78	30	31	200-400	113.6	168.0	227.0	260	30	120	○
240	237	80	80	30	31	200-400	118.6	176.4	237.0	270	30	120	○
250	247	86	86	30	31	200-400	123.6	182.8	247.0	280	30	120	○
260	257	90	90	30	31	200-400	128.6	189.2	257.0	290	30	100	○
270	267	96	96	30	31	200-400	133.6	197.6	267.0	300	30	100	○
280	277	100	100	30	31	200-400	138.6	206.0	277.0	310	30	160	○
290	287	106	106	30	31	200-400	143.6	212.4	287.0	320	30	160	○
300	297	110	110	30	31	200-400	148.6	218.8	297.0	330	40	160	○
310	307	118	118	30	31	200-400	153.6	227.2	307.0	340	40	160	○
320	317	120	120	30	31	200-400	158.6	234.6	317.0	350	40	160	○
330	327	120	120	40	41	200-400	163.6	242.0	327.0	370	40	160	○
340	337	120	120	40	41	200-400	168.6	248.4	337.0	380	40	160	○
350	347	120	120	40	41	200-400	173.6	254.8	347.0	390	40	160	○

**厚み選定表 (許容たわみ率より算定) 【単位: mm】**

スリット 実寸H	750	1000	1500	2000	2500	3000	3500	4000	4500	5000	5500	6000	6500	7000	7500	8000
1000	49	49	66	78	88	118	138	138	167	177	197	207	227	247	267	277
1200	49	49	66	88	118	138	138	167	177	197	217	227	247	267	287	297
2000	49	49	66	88	118	138	167	177	197	217	237	247	267	287	307	317
2500	49	49	78	88	118	147	167	197	217	237	257	267	287	307	327	
3000	49	69	78	118	138	177	177	197	227	247	277	287	307	327	347	
3500	49	69	98	118	138	177	167	207	237	267	287	317	347			
4000	49	69	98	118	138	177	197	217	247	277	307	327				
4500	49	69	98	118	147	177	197	227	257	287	317	347				
5000	49	69	98	138	147	177	207	237	267	297	327					
5500	49	69	98	138	177	197	217	247	277	307	337					
6000	49	69	98	138	177	197	217	257	287	317	347					
6500	69	69	98	138	177	197	227	257	287	327						
7000	69	69	118	138	177	197	237	267	297	327						
7500	69	69	118	138	177	207	237	267	307	337						
8000	69	78	118	138	177	207	247	277	317	347						
8500	69	78	118	147	177	217	247	287	317							
9000	69	78	118	147	197	217	267	287	327							
9500	69	78	118	147	197	217	267	297	327							
10000	69	78	118	177	197	227	267	297	337							

比量=0.74

株式会社 大塚物産 大塚物産 大塚物産 大塚物産 大塚物産

01-12-11-57-005

橋本取水場取水施設耐震改良工事  
橋本取水場  
橋本取水場付帯詳細図 (5)

尺 度 FREE 枚数番号 J-362

**角落し及び角落し溝**

**取手タイプ (I)**

**タイプ (A)**      **タイプ (B)**

φd SUS304      固定ボルトM10 (SUS304)

FS50×4 SUS304

呼び	寸法	サイズ (mm)
	幅	高さ
60	10	120
100-140	12	120
180-210	18	140

**合成木材製角落しリスト**

記号	水路寸法 (構造物天端)		角落し寸法		板厚 t	角落し高さ (1枚当り)	割付枚数 (参考)	角落し設置ヶ所数	受枠ヶ所数	備考
	幅	高さ	幅 (L)	高さ						
K-1	2,000	6,650 (7,150)	2,160	7,000	138	200	35	1	1	
K-2	2,000	6,650 (7,150)	2,160	7,000	138	200	35	1	1	
K-3	2,000	6,650 (7,150)	2,160	7,000	138	200	35	1	1	
K-4	2,000	6,650 (7,150)	2,160	7,000	138	200	35	1	1	
K-5	2,000	6,050 (6,750)	2,160	6,600	138	200	33	8	8	

**注記**

- ( ) 寸法は参考値とする。
- 材質：ガラス繊維強化硬質ウレタン樹脂発泡体とする。
- 比置：0.74
- 塗装：アクリル樹脂塗装。
- 数量：受枠は2箇所に設置する。角落しは1箇所とする。

**受枠**

アンカー (SS400)      受枠 8t SUS304

ゴムパッキン (1.5) (クロロブレンゴム)

**底面取付金物**

受枠：PL-6曲げ加工 SUS304      ゴムパッキン (1.10) (クロロブレンゴム)

アンカーφ13×150 SS400

**クサビ形状**

クサビ      角落し

※印は、呼称140まで      ※印は、呼称150以上

**形状寸法 (参考)**

呼び	寸法	幅		高さ	長さ	参考重量 (kg/m <sup>2</sup> )			受枠寸法			取手タイプ		
		幅	高さ			比置 0.6	比置 0.74	比置 1.0	幅	A	奥行			
A	60	49	20	21	170-660	26.0	37.0	60.0	75	25	100	○	—	
	60	69	20	21	170-660	30.0	44.4	80.0	85	25	100	○	—	
	70	69	28	20	21	170-660	26.0	51.8	70.0	85	25	100	○	—
	80	78	28	20	21	170-660	26.0	57.7	78.0	105	25	100	○	—
	100	98	30	20	21	170-660	46.0	72.8	80.0	120	25	100	○	○
	120	118	40	20	21	170-660	66.0	87.3	118.0	145	25	100	○	○
	140	138	48	20	21	170-660	86.0	102.1	138.0	165	25	100	○	○
B	180	147	48	30	31	180-850	73.5	106.7	147.0	175	25	150	○	○
	180	167	50	30	31	180-850	78.5	116.2	157.0	185	25	150	○	○
	180	177	55	30	31	180-850	88.5	131.0	177.0	205	25	150	○	○
	200	197	55	30	31	180-850	98.5	146.9	197.0	225	25	150	○	○
	210	207	70	30	31	180-850	108.5	160.2	207.0	235	25	150	○	○
	220	217	70	30	31	205-490	106.5	160.6	217.0	230	30	120	—	○
	230	227	70	30	31	205-490	115.5	165.9	227.0	240	30	150	—	○
	240	237	80	30	31	205-490	118.5	175.4	237.0	270	30	150	—	○
	260	247	85	35	36	205-490	123.5	182.3	247.0	280	30	150	—	○
	280	267	90	35	36	205-490	128.5	190.2	267.0	290	30	150	—	○
	270	267	95	35	36	205-490	133.5	197.6	267.0	300	30	150	—	○
	280	277	100	35	36	260-450	138.5	205.0	277.0	310	30	150	—	○
	290	287	105	35	36	205-490	143.5	212.4	287.0	320	30	160	—	○
	300	297	110	35	36	205-490	148.5	219.8	297.0	340	40	150	—	○
	310	307	115	35	36	205-490	153.5	227.2	307.0	350	40	150	—	○
	320	317	120	35	36	205-490	158.5	234.6	317.0	360	40	150	—	○
	330	327	120	40	41	205-490	163.5	242.0	327.0	370	40	150	—	○
	340	337	120	40	41	205-680	168.5	249.4	337.0	380	40	160	—	○
	350	347	120	40	41	205-680	173.5	256.8	347.0	390	40	160	—	○

**厚み選定表 (許容たわみ率より算定) [単位: mm]**

幅	750	1000	1500	2000	2500	3000	3500	4000	4500	5000	5500	6000	6500	7000	7500	8000
40	49	59	69	78	88	118	128	138	167	177	197	207	227	247	267	277
50	49	59	69	78	88	118	138	138	167	177	197	217	237	257	277	287
60	49	49	69	69	88	118	138	167	177	197	217	237	257	277	307	317
70	49	49	69	69	88	118	138	167	177	197	217	237	257	277	307	317
80	49	49	69	69	88	118	138	167	177	197	217	237	257	277	307	317
90	49	49	69	69	88	118	138	167	177	197	217	237	257	277	307	317
100	49	49	69	69	88	118	138	167	177	197	217	237	257	277	307	317
110	49	49	69	69	88	118	138	167	177	197	217	237	257	277	307	317
120	49	49	69	69	88	118	138	167	177	197	217	237	257	277	307	317
130	49	49	69	69	88	118	138	167	177	197	217	237	257	277	307	317
140	49	49	69	69	88	118	138	167	177	197	217	237	257	277	307	317
150	49	49	69	69	88	118	138	167	177	197	217	237	257	277	307	317
160	49	49	69	69	88	118	138	167	177	197	217	237	257	277	307	317
170	49	49	69	69	88	118	138	167	177	197	217	237	257	277	307	317
180	49	49	69	69	88	118	138	167	177	197	217	237	257	277	307	317
190	49	49	69	69	88	118	138	167	177	197	217	237	257	277	307	317
200	49	49	69	69	88	118	138	167	177	197	217	237	257	277	307	317
210	49	49	69	69	88	118	138	167	177	197	217	237	257	277	307	317
220	49	49	69	69	88	118	138	167	177	197	217	237	257	277	307	317
230	49	49	69	69	88	118	138	167	177	197	217	237	257	277	307	317
240	49	49	69	69	88	118	138	167	177	197	217	237	257	277	307	317
250	49	49	69	69	88	118	138	167	177	197	217	237	257	277	307	317
260	49	49	69	69	88	118	138	167	177	197	217	237	257	277	307	317
270	49	49	69	69	88	118	138	167	177	197	217	237	257	277	307	317
280	49	49	69	69	88	118	138	167	177	197	217	237	257	277	307	317
290	49	49	69	69	88	118	138	167	177	197	217	237	257	277	307	317
300	49	49	69	69	88	118	138	167	177	197	217	237	257	277	307	317
310	49	49	69	69	88	118	138	167	177	197	217	237	257	277	307	317
320	49	49	69	69	88	118	138	167	177	197	217	237	257	277	307	317
330	49	49	69	69	88	118	138	167	177	197	217	237	257	277	307	317
340	49	49	69	69	88	118	138	167	177	197	217	237	257	277	307	317
350	49	49	69	69	88	118	138	167	177	197	217	237	257	277	307	317

材質 (天端内: 比置=0.6)

設計図面  
枚数番号  
J-362

年 100  
月 10  
日 計

東京土木建築 工業部 工業課 (建設課)

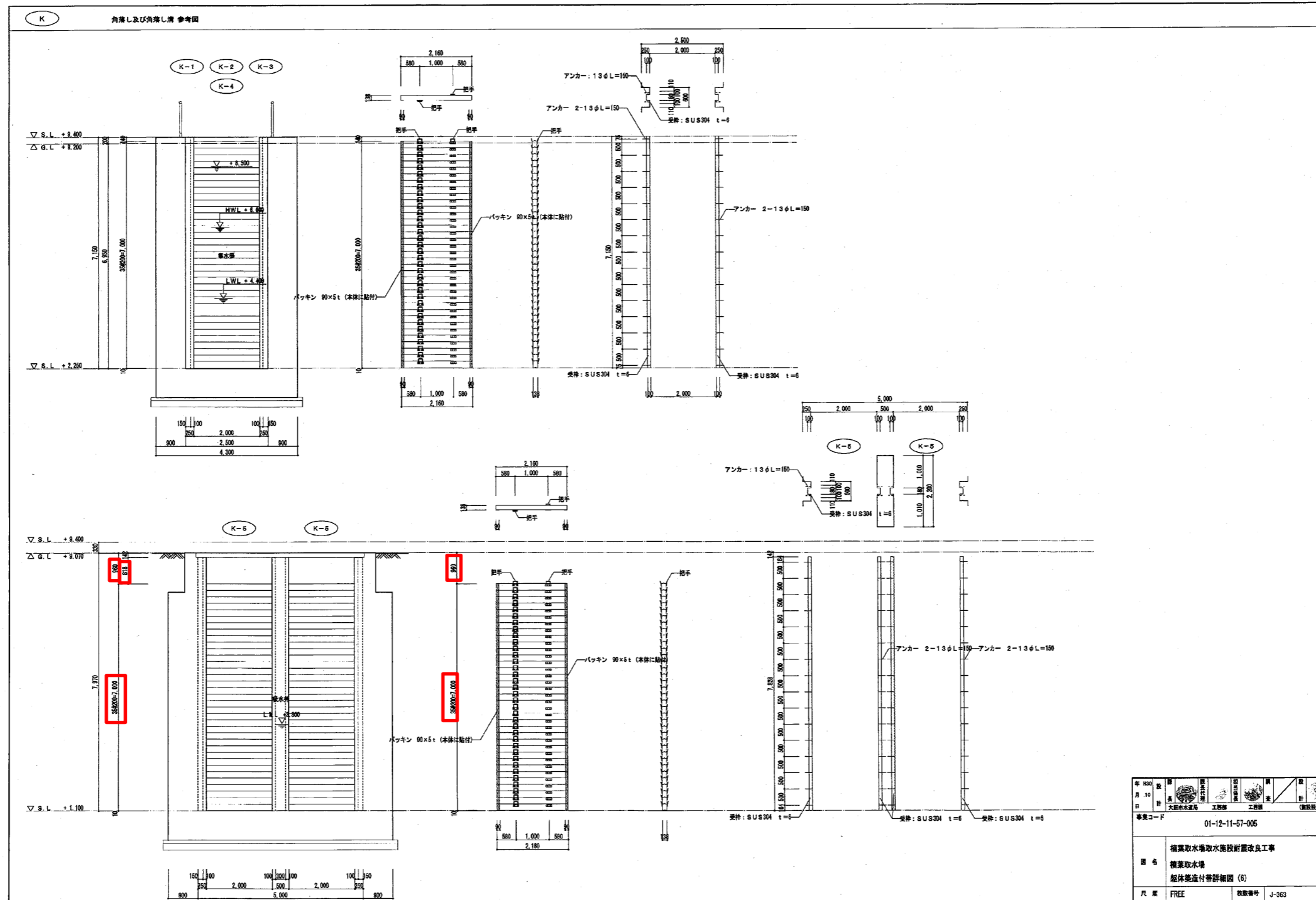
事務コード 01-12-11-57-005

図名 植葉取水場取水施設設置改良工事  
躯体築造付帯詳細図 (5)

尺度 FREE 枚数番号 J-362

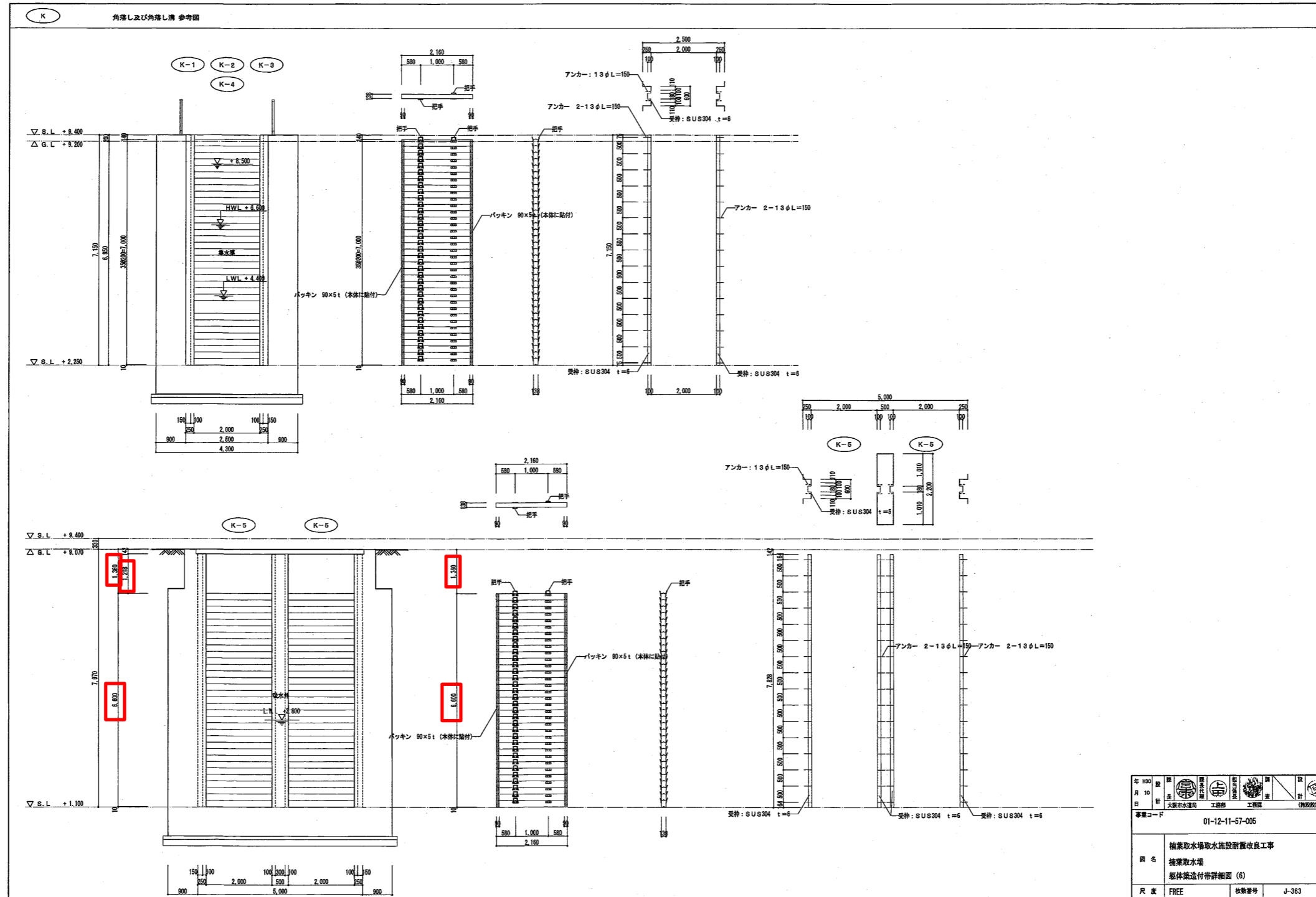


設計図面  
枚数番号  
J-363



年 10 月 10 日	設計 大塚伸水造	監理 工務部	監製 工務部	監査 (建設課)
専員コード 01-12-11-57-005				
橋梁取水場取水施設耐震改良工事				
図名 橋梁取水場 躯体構造付帯詳細図 (6)				
尺 度	FREE	枚数番号	J-363	

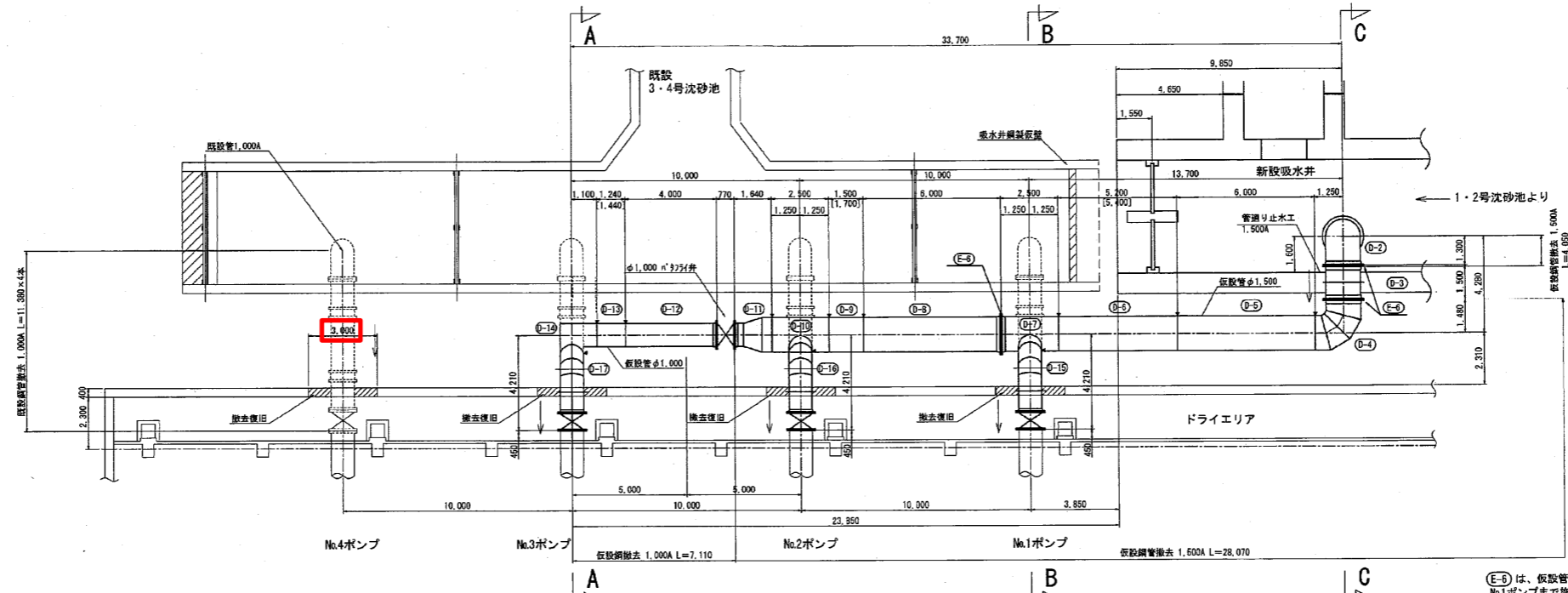
設計図面  
枚数番号  
J-363



年 10 月 10 日	大塚市水道局	工務部	工務課	(印)
事業コード 01-12-11-57-005				
図名 楠葉取水場取水施設耐震改良工事 躯体築造付帯詳細図 (6)				
尺度	FREE	枚数番号	J-363	

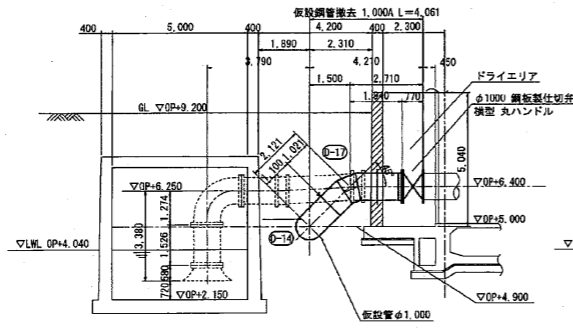


### 仮設連絡管図 S=1/100

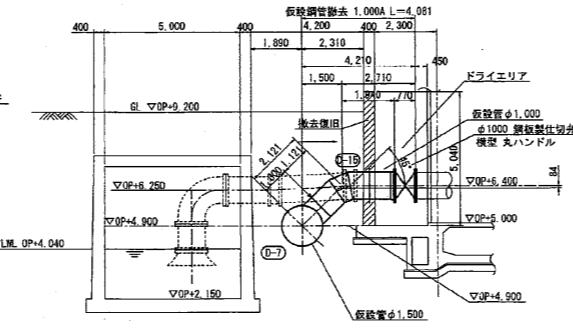


(E-5) は、仮設管撤去時に施工する。  
No.1ポンプまで施工時に1枚使用し、転用。

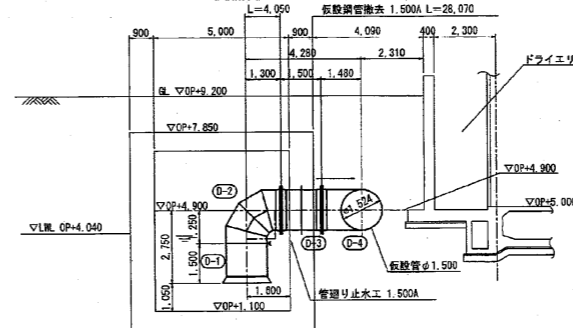
#### A-A断面図



#### B-B断面図



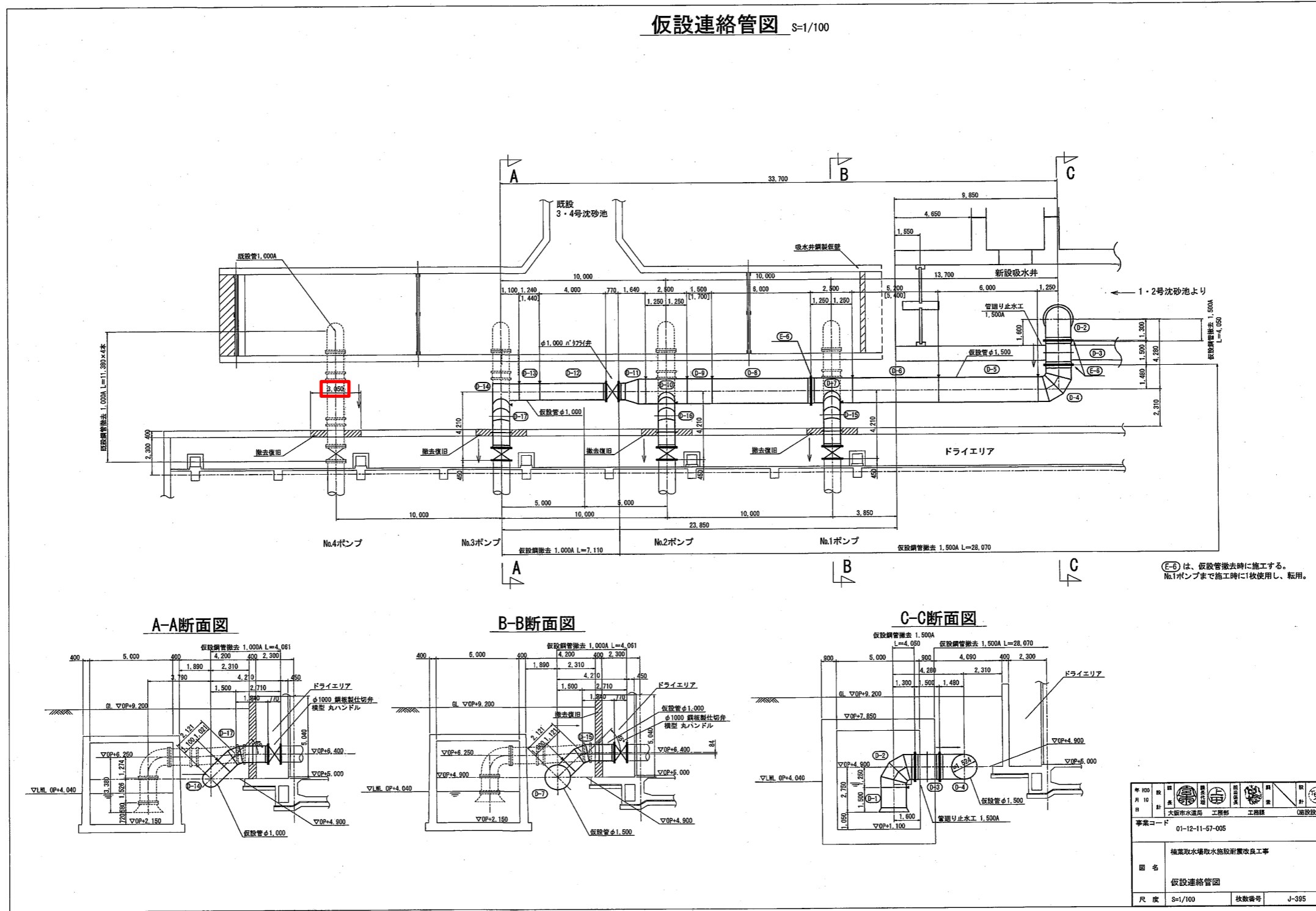
#### C-C断面図



年 月 日	設計	監理	施工	検査	承認
10	10	10	10	10	10
大阪府水運局 工務部 工務課 (建設設計)					
事業コード 01-12-11-57-005					
橋梁取水塔取水施設耐震改修工事					
図 名 仮設連絡管図					
尺 度 S=1/100		枚数番号 J-395			

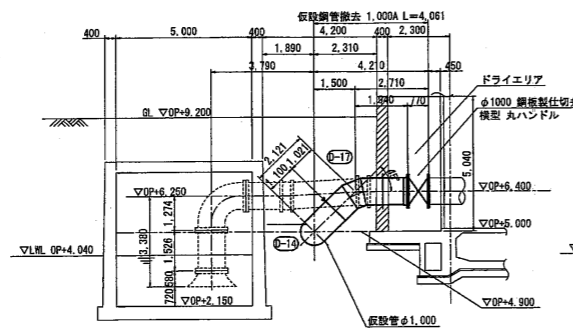
設計図面  
枚数番号  
J-395

### 仮設連絡管図 S=1/100

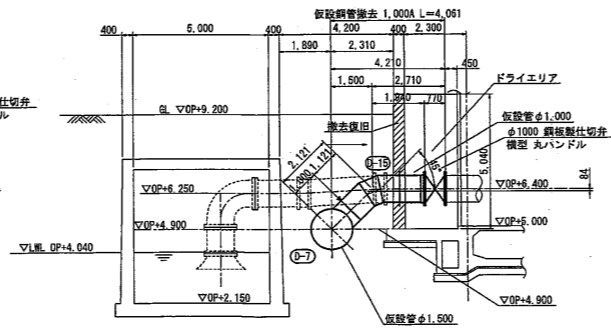


(E-5) は、仮設管撤去時に施工する。  
No.1ポンプまで施工時に1枚使用し、転用。

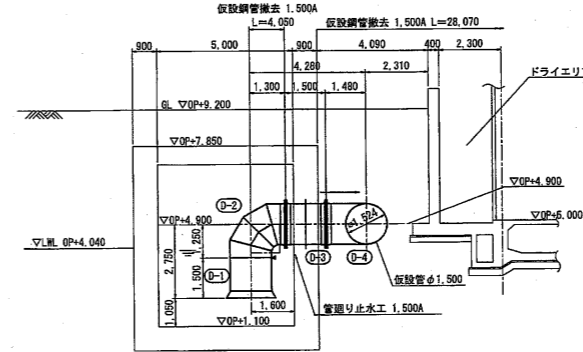
#### A-A断面図



#### B-B断面図

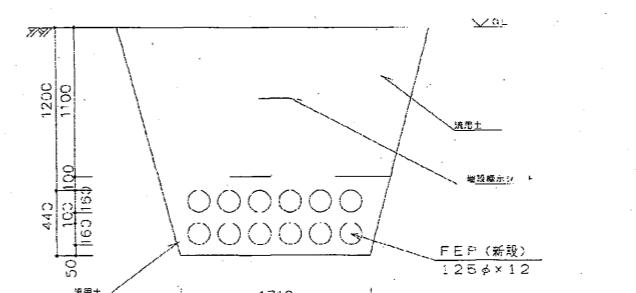
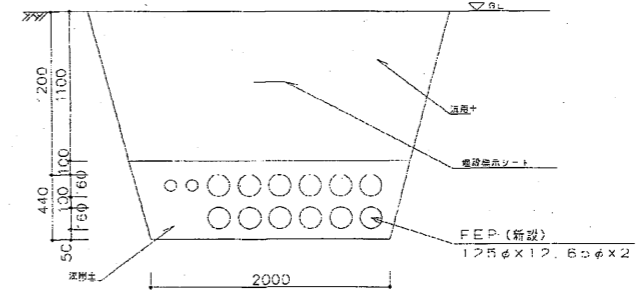
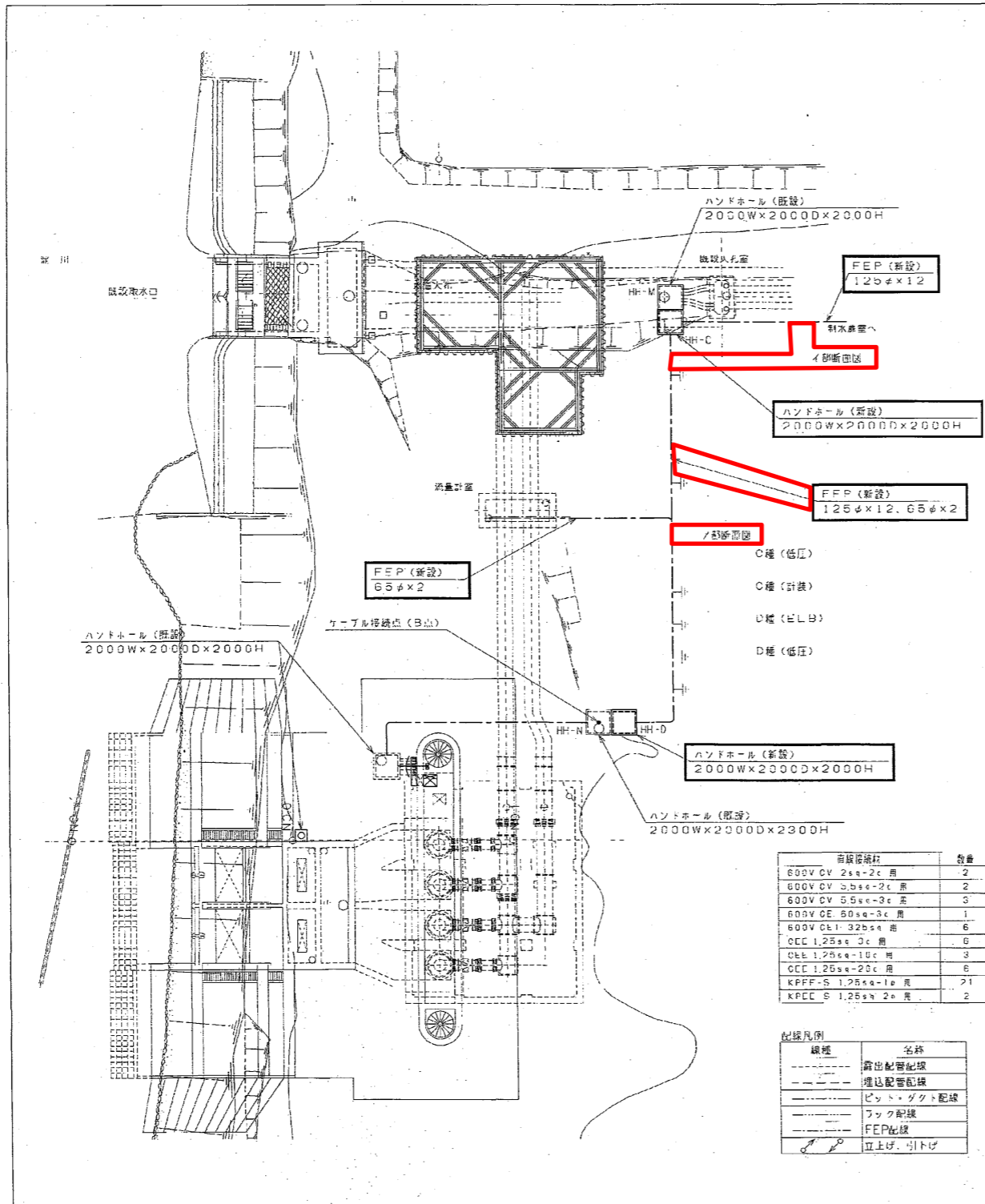


#### C-C断面図



年月日	設計	監理	監査	設計
10月	10日			
設計者	監理者	監査者	設計者	設計者
大阪府水産局 工務部 工務課 (建設設計)				
事業コード	01-12-11-57-005			
図名	権取取水場取水施設耐震改良工事			
	仮設連絡管図			
尺度	S=1/100	枚数番号	J-395	

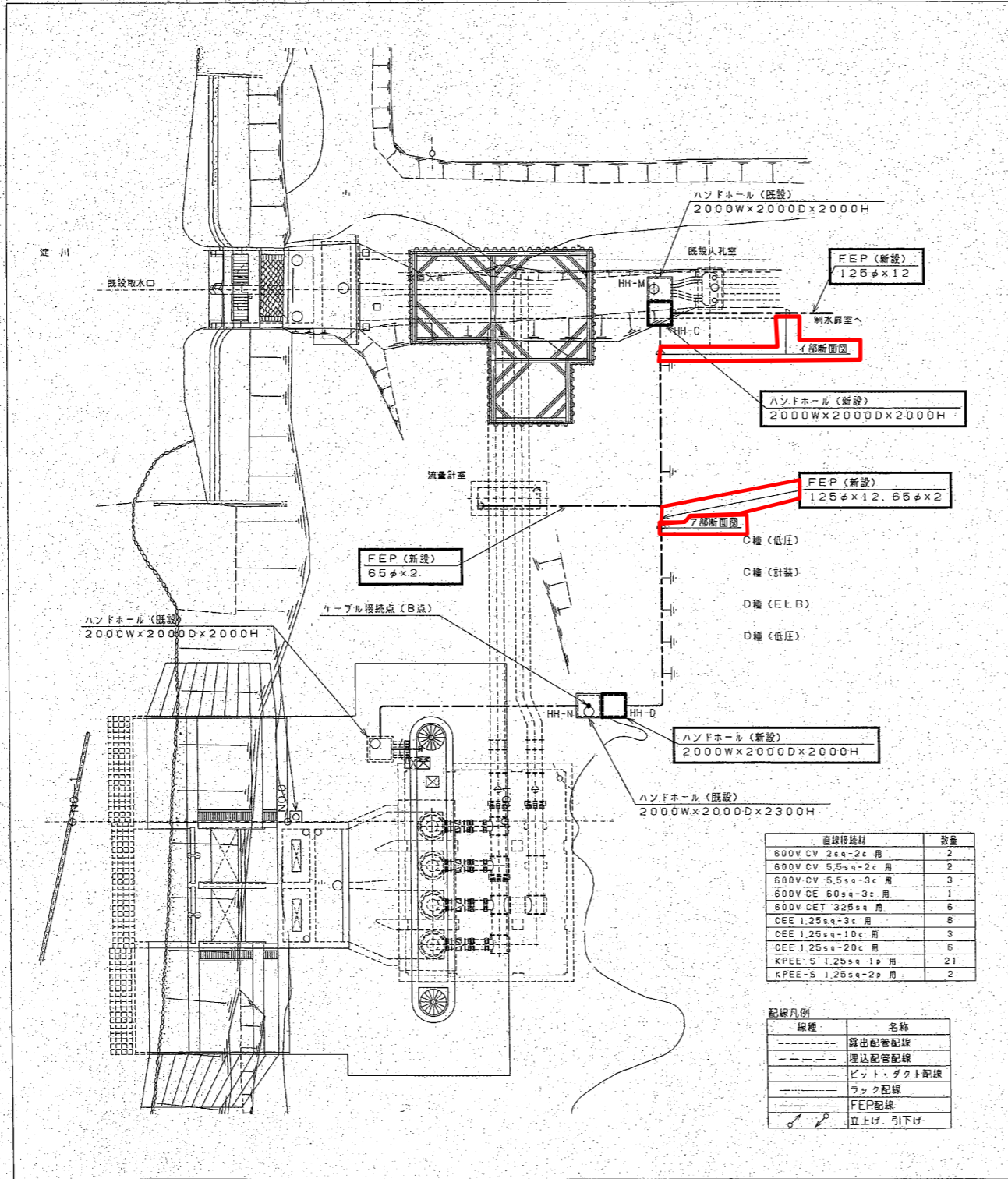
設計図面  
枚数番号  
E-8



- 注記
1.   は、今回新設を示す。
  2. FEP等は耐燃性を使用する。
  3. 斜線部は既設を示す。

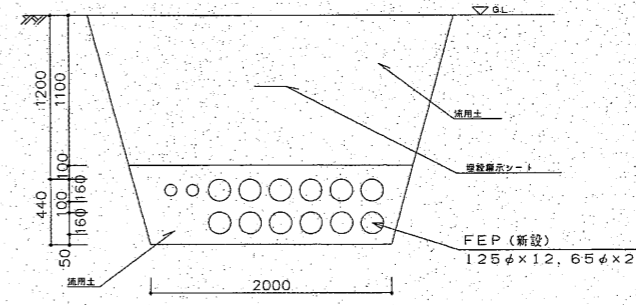
年月日	図面番号	図面名	図面種別	図面状態
H30.10.10		揚水ポンプ室取水監視装置改良工事	1-2号取水管 (1期工事)	取水泵室用り平面図 (新設・仮設)
尺	1/200	枚数番号	E-8	

設計図面  
枚数番号  
E-8

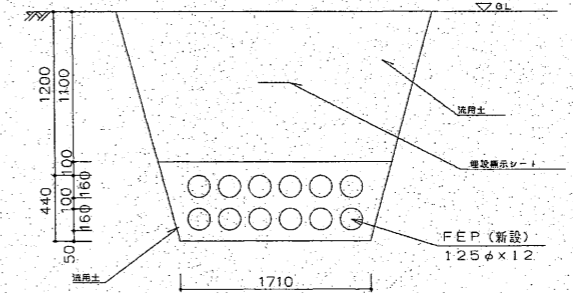


面線種別	数量
600V CV 2sa-2c 用	2
600V CV 5.5sa-2c 用	2
600V CV 5.5sa-3c 用	3
600V CE 60sa-3c 用	1
600V CET 325sa 用	6
CEE 1.25sa-3c 用	6
CEE 1.25sa-10c 用	3
CEE 1.25sa-20c 用	6
KPEE-S 1.25sa-1p 用	21
KPEE-S 1.25sa-2p 用	2

線種	名称
---	露出配管配線
---	埋込配管配線
---	ビッド・ダクト配線
---	フック配線
---	FEP配線
↑ ↓	立上げ、引下げ



7部断面図 1/20



4部断面図 1/20

- 注記
1.   は、今回新設を示す。
  2. FEP管は難燃性を使用する。
  3. 特記無きは既設を示す。

年月日	図番	図名	図種	図尺	図紙	図用紙	図用紙	図用紙	図用紙
H30 10	10	橋原取水場取水施設耐震改修工事 1・2号取水管 (1期工事) 取水ポンプ室周り平面図 (新設・仮設)	設計	1/200					
尺 度		1/200	枚数番号		E-8				