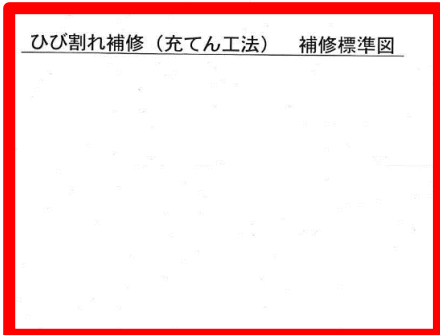


平成30年8月30日 公告

港区第7号岸壁補修工事(その1)

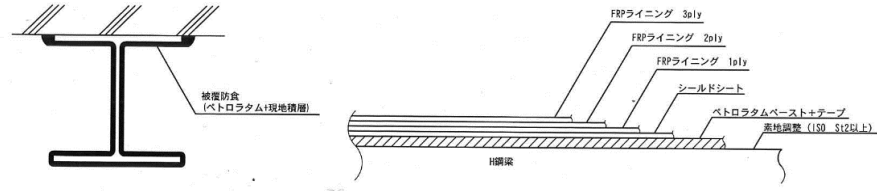
設計図書の一部に記載漏れがありました。下記正誤表をご確認ください。

訂正箇所	誤	正
発注図面 第29葉之内6号 補修標準図	図1 (誤) 参照	図2 (正) 参照

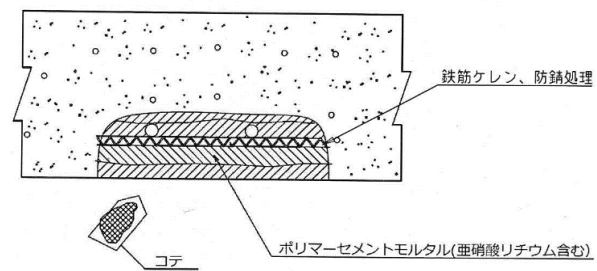


補修標準図

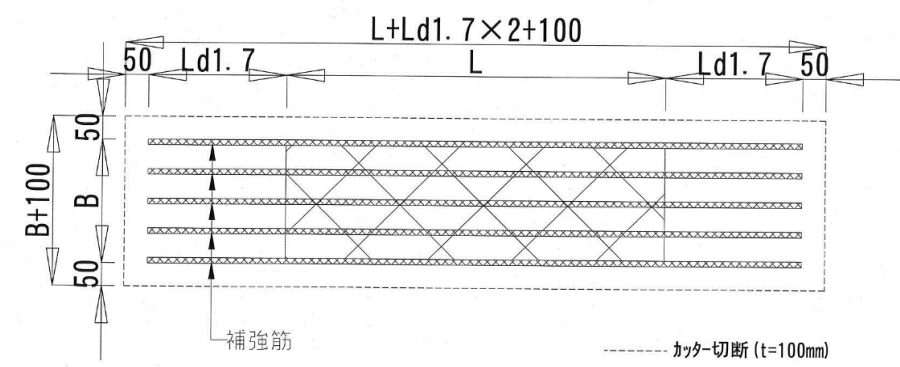
H鋼梁補修工 補修標準図



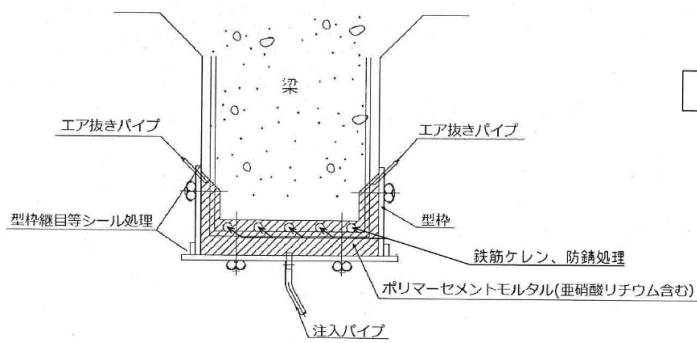
断面修復工 (1) (左官工) 補修標準図



コンクリート表面はつり、カッター切断 標準図



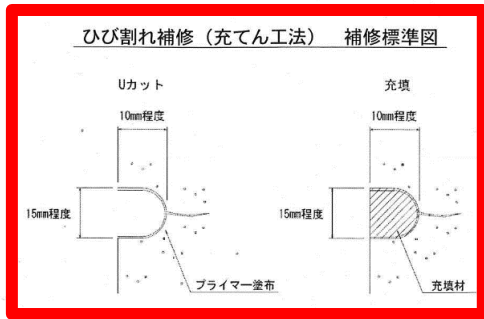
断面修復工 (2) (型枠注入工) 補修標準図



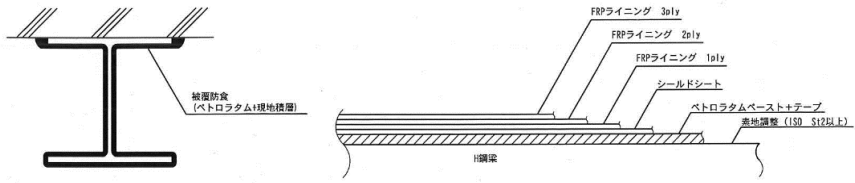
重ね継ぎ手長Ld1.7	D13	D16	D19	D22	D25	D29	D32
	750mm	900mm	1100mm	1250mm	1400mm	1650mm	1800mm

番	平成30年度	名	港区第7号岸壁補修工事(その1)
号	請第5202号	称	
平成 30 年 6 月		第 29 葉之内	6 号
補修標準図		縮尺	単位 mm
課長	課長代理	係長	調査
			設計
大阪市港湾局計画整備部保全監理課 (設計)			

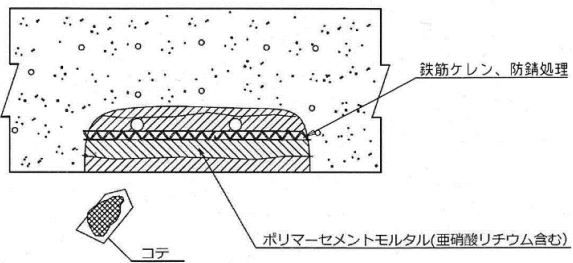
補修標準図



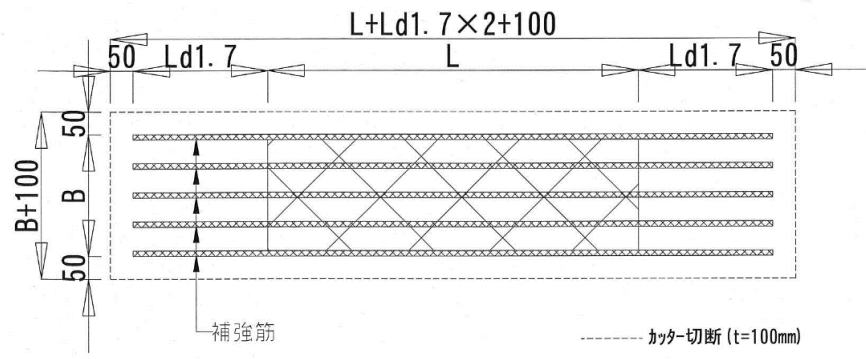
H鋼梁補修工 補修標準図



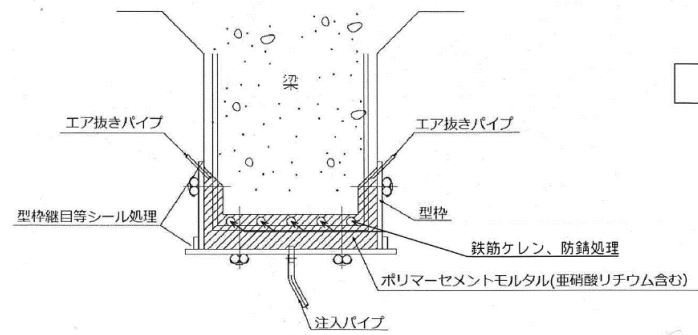
断面修復工(1) (左官工) 補修標準図



コンクリート表面はつり、カッター切断 標準図



断面修復工(2) (型枠注入工) 補修標準図



重ね継ぎ手長Ld1.7	D13	D16	D19	D22	D25	D29	D32
	750mm	900mm	1100mm	1250mm	1400mm	1650mm	1800mm

番 平成30年度	名 港区第7号岸壁補修工事(その1)			
号 請第5202号				
平成 30 年 6 月 第 29 葉之内 6 号				
課長	課長代理	係長	調査	設計
大阪市港湾局計画整備部保全監理課 (設計)				